

Exvent Pinion

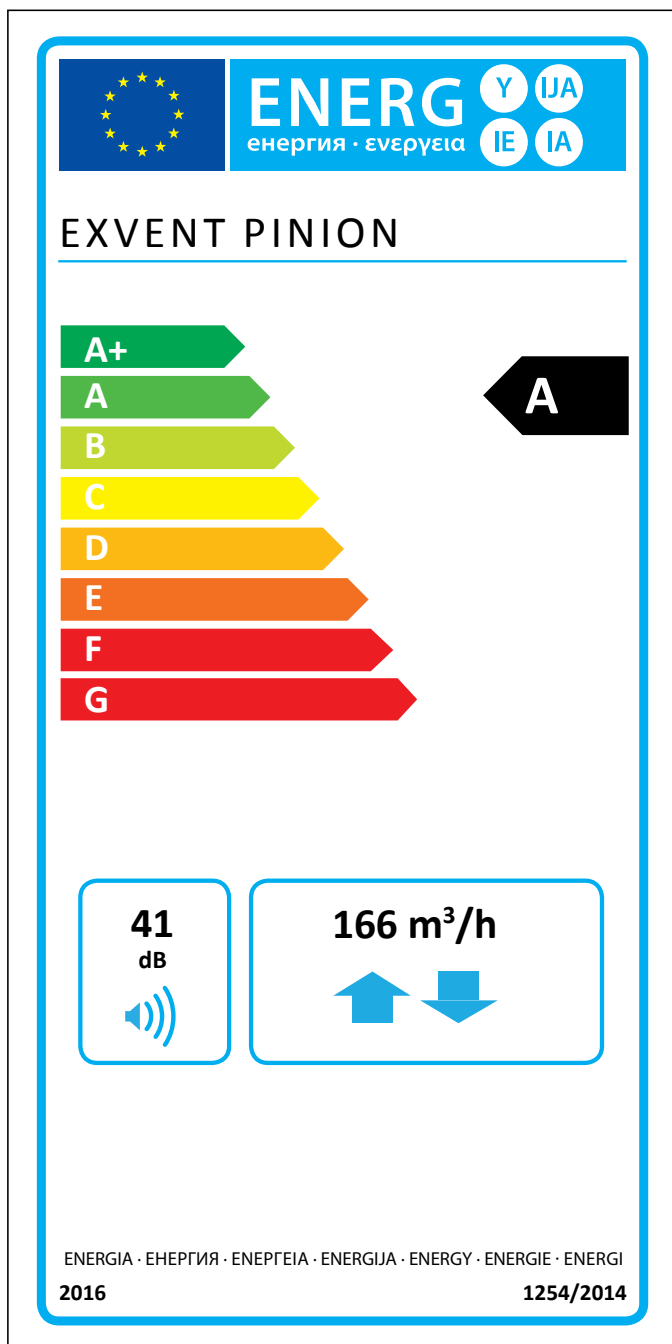
OMFATTENDE TEKNISK INFORMASJON



exvent

Exvent Pinion

Exvent Pinion-aggregatet er en veldig stillegående aggregat som er best egnet for bruk i leiligheter og andre mindre områder. Aggregatet gir mulighet for flere typer installasjon. Det kan brukes som ett enkeltstående aggregat eller installeres sammen med en kjøkkenhette. Aggregatet og hetten kan enten kobles til fysisk, eller installeres på ulike områder og kobles sammen via en kanal. Som hetten kan enten brukes Exvents egen H1-hette, eller en annen egnet modell. Pinion-aggregatet kan kobles til mange ulike eksterne kontrollenheter, og er et rimelig alternativ for store prosjekter i f.eks. leilighetskomplekser.



Teknisk informasjon

Generell informasjon

Referansestrømnings hastighet i henhold til EcoDesign-direktiv (50 Pa)	186 m ³ /h
Luftvolumsstrømning	50...241 m ³ /h
Trykkforskjell	24 til 158 Pa
Lekkasje	ekstern < 5 % (testtrykk 300 Pa) internt < 5 %
Kanalstørrelse	Ø 125 mm
Vekt	53 kg
Standard filtre, 2 x panelfiltre	F7 /M5
Filterdimensjoner (B x H x D)	432 x 273 x 25 mm (F7) 280 x 124 x 46 mm (M5)
IP-klasse	IP44 (ekstern kontroll IP20)
Kondensvannavløp	¼" indre tråd
Nominell spenning	230 V
Nominell strøm	Motorer 1,8 A totalt Elektrisk etter oppvarming 1,7 A

Vifter

Type tilluft- og avtrekksvifte	Ebm-Papst
Type tilluft- og avtrekksmotor	G3G146-ED19-11 (høyre aggregat) G3G146-ED19-10 (venstre aggregat)
Nominell spenning	230 V (AC), EC-type med intern elektronikk
Type vifteblad	Radialsråle fremover
Nominell kraft	118 W
Akustisk informasjon	65 dB(A) DIN 45635-1 ISO 3745
Viftekontroll ECC/ESC-kontroll	4-steps (parallellkjøring, mulighet til å drive tilluft -20 % lavere til +10 % høyere enn avtrekk). Hvert steg kan justeres innenfor en skala på 20 %.

Varmeveksler

Varmevekslertype	Roterende varmeveksler
Materiale	Aluminium
Overflate, varmeveksler	23 m ²
Dimensjoner, varmeveksler	240 x 200 (60 µ)
Motor, varmeveksler	5 W
Effektivitet, varmeveksler	75-85 % per år

Annen informasjon

Materiale, innsidebelegg	Stålplate, sinkbelagt
Materiale, utsidebelegg	Stålplate, sinkbelagt, puddermalt
Effekt for standard elektrisk ettervarmer	800 W
Effekt for alternativ elektrisk forvarmer (Arctic modellerne)	800 W

Lydnivå

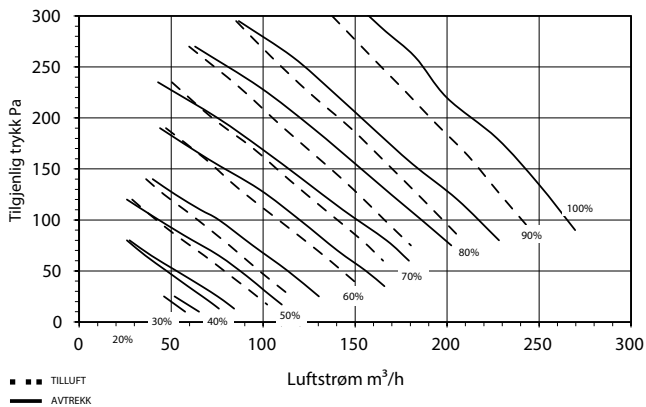
	L _w	L _{wA}
Tilluftskanal	74,6 dB	64,7 dB(A)
Uteluftkanal	63,1 dB	54,7 dB(A)
Avtrekkskanal	62,5 dB	50,9 dB(A)
Avkastkanal	62,5 dB	52,0 dB(A)
Gjennom deksel	52,8 dB	41,2 dB(A)
-> 10 m ² absorbering L _{pA}	37,2 dB(A)	

Informasjonen på energimerket for dette produktet er i samsvar med kontroll for lokale krav. Kontroll for lokale krav innebærer at aggregatet kontinuerlig regulerer viftehastighet(er) og strømningsrater basert på mer enn én sensor. Husk å koble alle til lokale sensorer (noen selges som ekstrautstyr) for å tilfredsstille krav til energiklasse.



Kapasitetskurve

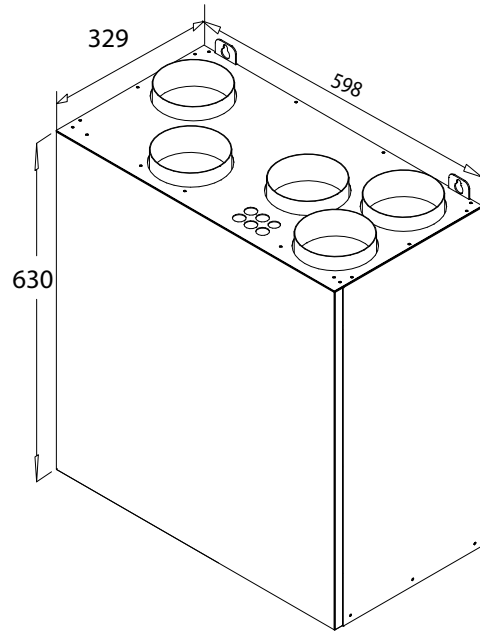
Kapasitetskurve for Pinion tillufts- og avtrekksvifter med F7/M5 filter



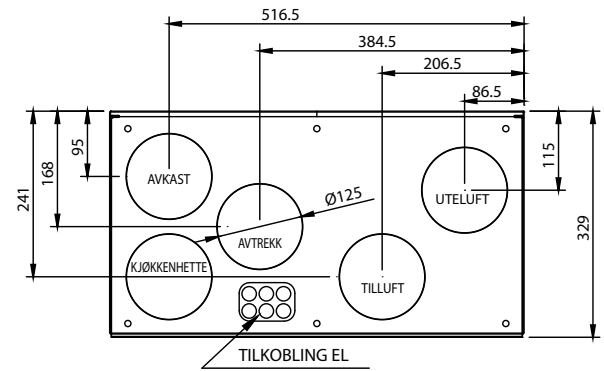
Installering

Montering	Vegg	X	Tak	X
Rammealternativer	Høyre	X	Venstre	X

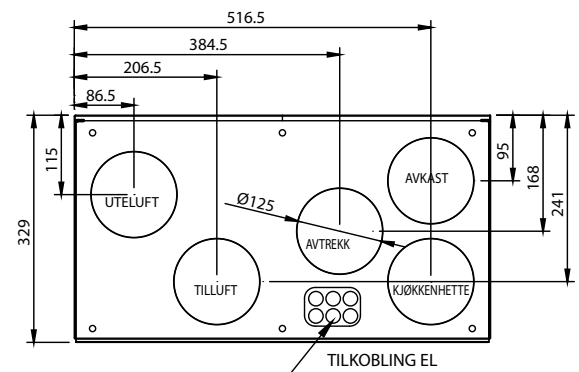
Dimensjonstegninger



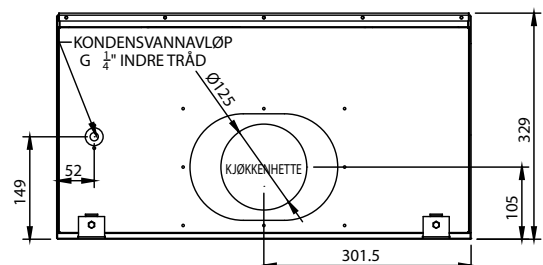
HØYRE



VENSTRE



BUNN



Exvent AS
Gml Ringeriksvei 125,
N-1356 BEKKESTUA
Tlf: +47 67 10 55 00
exvent@exvent.no
www.exvent.no

exvent