

Exvent Pingvin XL

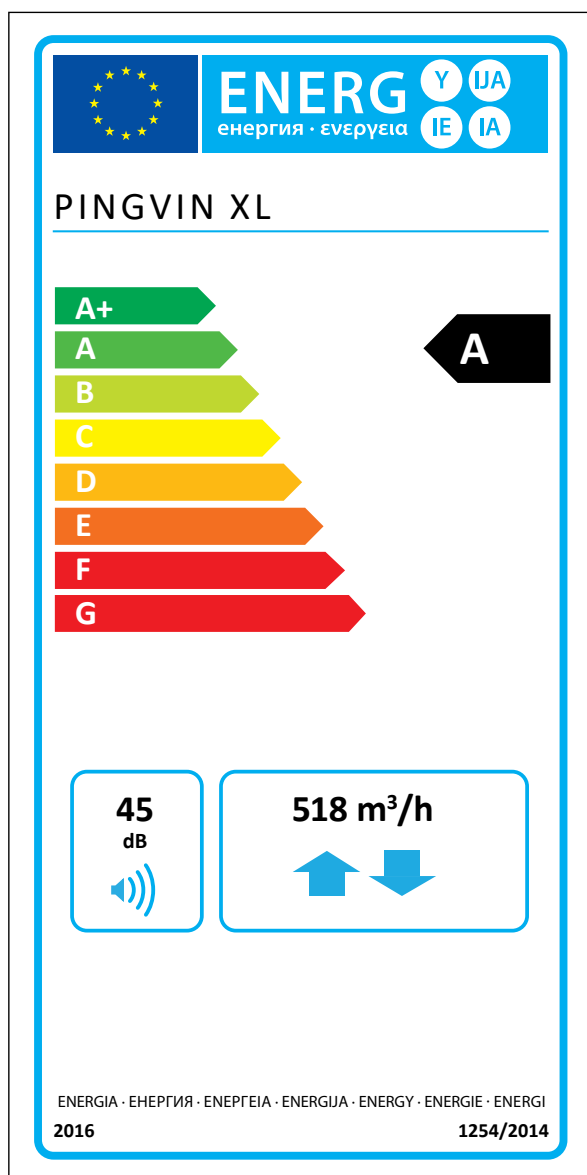
OMFATTENDE TEKNISK INFORMASJON



exvent

Exvent Pingvin XL

Exvent Pingvin XL aggregatet er best egnet for mellomstore eneboliger og leiligheter. Den er også godt egnet for offentlige områder som krever mindre luftmengde. Aggregaten er lav sett i forhold til dens høye kapasitet, noe som muliggjør installasjon på trange steder, slik som over varmtvannstanken i det tekniske rommet.



Informasjonen på energimerket for dette produktet er i samsvar med kontroll for lokale krav. Kontroll for lokale krav innebærer at aggregatet kontinuerlig regulerer viftehastighet(er) og strømningsrater basert på mer enn én sensor. Husk å koble alle til lokale sensorer (noen selges som ekstrastyr) for å tilfredsstille krav til energiklasse.

Teknisk informasjon

Generell informasjon

Referansestrømningshastighet i henhold til EcoDesign-direktiv (50 Pa)	340 m ³ /h
Luftvolumsstrømning	50 ... 504 m ³ /h
Trykkforskjell	15 til 125 Pa
Lekkasje	ekstern < 5 % (testtrykk 300 Pa) internt < 5 %
Kanalstørrelse	Ø 160 mm
Vekt	63 kg
Standard filtre, 2 x kassettfiltre	F7/M5
Filterdimensjoner (B x H x D)	484 x 216 x 58 mm
IP-klasse	IP44 (ekstern kontroll IP20)
Kondensvannavløp	¼" indre tråd
Nominell spenning	230 V
Nominell strøm	Motorer 2,6 A total Elektrisk ettervarme 3,48 A

Vifter

Type tilluft- og avtrekksvifte	Ebm-Papst
Type tilluft- og avtrekksmotor	G3G146-HK07-11
Nominell spenning	230 V (AC), EC-type med ekstern elektronikk
Type vifteblad	Radialsråle fremover
Nomiel kraft	163 W
Akustisk informasjon	65 dB(A) DIN 45635-1 ISO 3745
Flåktstyrning eWind-styrning	4 situasjoner (borta, hemma, effektivering, tidsinståll effektivering). Båge flåktarna kan styras separat i alla situasjoner.
Viftekontroll eAir-kontroll	Trinnløs (tilluft og avtrekk kjøres separat)

Varmeveksler

Varmevekslertype	Roterende varmeveksler
Materiale	Aluminium
Overflate, varmeveksler	87 m ²
Dimensjoner, varmeveksler	420 x 200 mm (60 µ)
Motor, varmeveksler	5 W
Varmegjenvinnings årsvirkningsgrad (EN 13141-7:2010)	78 %
Tilluftens årsvirkningsgrad* (EN 16798-3:2017)	91,6 %
Fraluftens årsvirkningsgrad* (D5:2012)	77,8 %

* tilluft 18°C, fraluft 21°C, avkast temperaturgrense -7°C

Annen informasjon

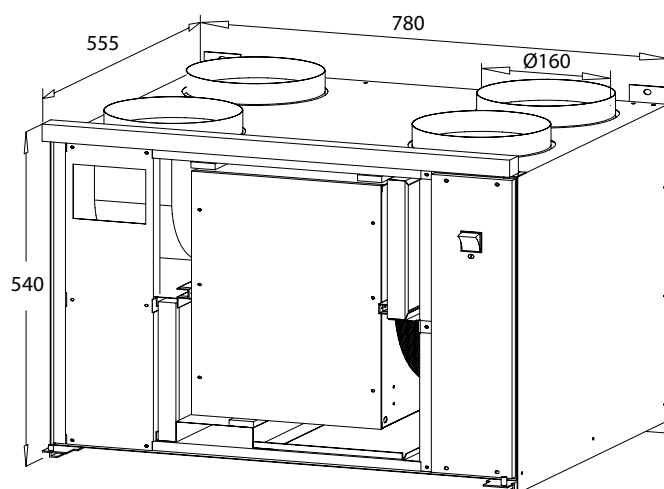
Materiale, innsidebelegg	Stålplate, sinkbelagt
Materiale, utsidebelegg	Stålplate, sinkbelagt, puddermalt
Effekt for standard elektrisk ettervarmer	800 W
Plassering av vannsirkulerende ettervarmer	i kanal
Kanalvarme, mål i mm (B x H x L)	313 x 255 x 356

Lydnivå

	L _w	L _{wA}
Tilluftskanal	76,4 dB	68,2 dB(A)
Avtrekkskanal	66,7 dB	56,1 dB(A)
Uteluftkanal	68,3 dB	56,3 dB(A)
Avkastkanal	75,2 dB	66,9 dB(A)
Gjennom deksel	54,6 dB	45,3 dB(A)
-> 10 m ² absorbering L _{pA}	41,3 dB(A)	

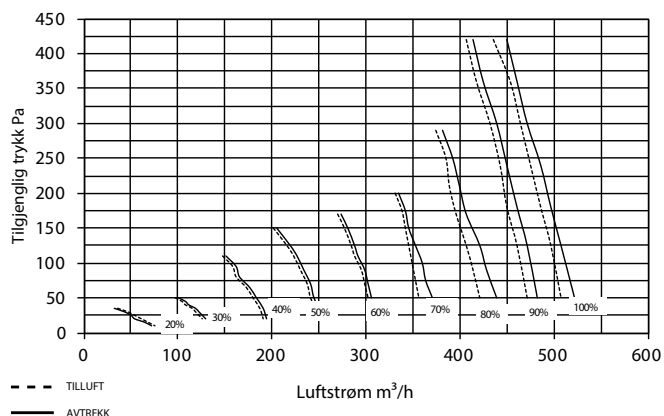


Dimensjonstegninger



Kapasitetskurve

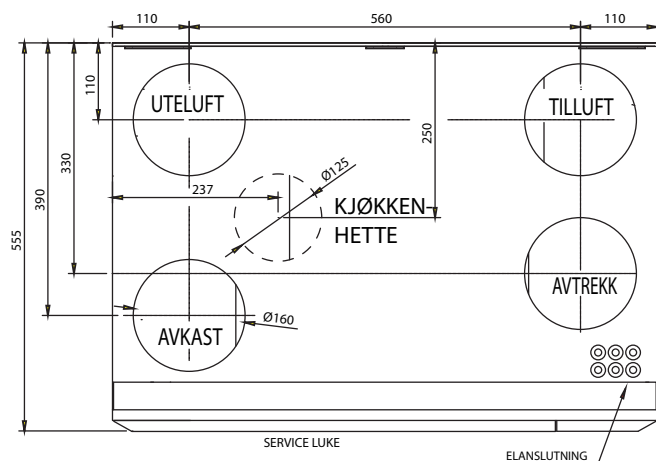
Kapasitetskurve for Pingvin XL tillufts- og avtrekksvifter med M5/M5 påsfilter



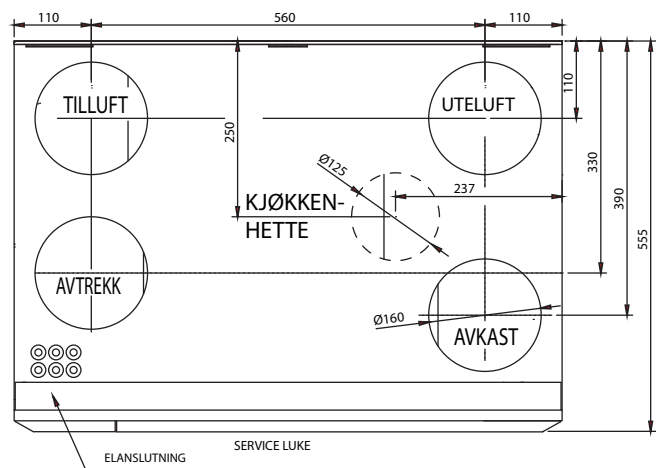
Installering

Montering	Vegg	X	Tak	X
Rammealternativer	Høyre	X	Venstre	X

HØYRE



VENSTRE



Exvent AS
Ringeriksveien 195
N-1339 Vøyenenga, Norge
Tel: +47 67 10 55 00
exvent@exvent.no
www.exvent.no

exvent