

Exvent Pelican

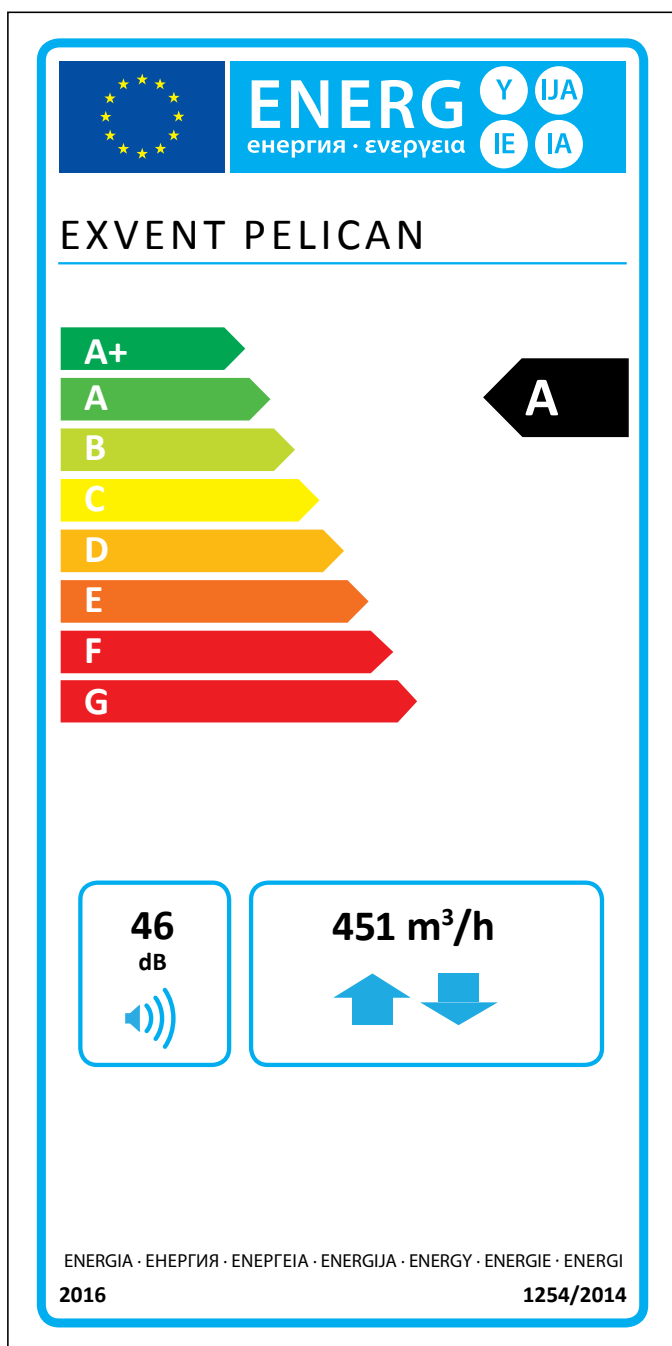
OMFATTENDE TEKNISK INFORMASJON



exvent

Exvent Pelican

Exvent Pelican aggregatet er best egnet for store eneboliger eller offentlige rom, som kontorer. Pelican er den minste enheten i vårt utvalg som kan utstyres med en innebygd avtrekkluftsvarmepumpe (heat pump, HP). Alle varme- og kjølebatterier, i tillegg til varmpumpeenheten, er innebygd i aggregatet. Pelican HP med innebygd varmpumpe kjøler ned og varmer opp luften etter behov. Den avkjølte og oppvarmede luften fordeles jevnt gjennom hele bygningen via ventilasjonskanalene (ikke gjennom lokal spissformet distribusjon, som i tradisjonelle varmpumper).



Informasjonen på energimerket for dette produktet er i samsvar med kontroll for lokale krav. Kontroll for lokale krav innebærer at aggregatet kontinuerlig regulerer viftehastighet(er) og strømningsrater basert på mer enn én sensor. Husk å koble alle til lokale sensorer (noen selges som ekstrastyr) for å tilfredsstille krav til energiklasse.

Teknisk informasjon

Generell informasjon

Referansestrømningshastighet i henhold til EcoDesign-direktiv (50 Pa)	451 m ³ /h
Luftvolumsstrømning	50 ... 475 m ³ /h
Trykkforskjell	25 til 125 Pa
Lekkasje	ekstern < 5 % (testtrykk 300 Pa) internt < 5 %
Kanalstørrelse	Ø 200 mm
Vekt	125 kg
Standard filtre, 2 x posefiltre Filterdimensjoner (B x H x D)	F7/F7 Tilførsel 519 x 195 x 340 mm Avtrekk 460 x 195 x 350 mm
Ekstra filtre, 2 x posefiltre Filterdimensjoner (B x H x D)	M5/M5, F7/M5 Tilførsel 519 x 195 x 340 mm Avtrekk 460 x 195 x 350 mm
IP-klasse	IP44 (ekstern kontroll IP20)
Vannvarmebatterikoblinger	Inntak/retur 15 mm
Vannkjølebatterikoblinger	Inntak/retur 15 mm
Fordampertilkoblinger	Inntak ½-tommers, retur 15 mm
Kondensvannløp	¼" indre tråd
Nominell spenning	230 V
Nominell strøm	Motorer 2,4 A total Elektrisk etter oppvarming 8,7 A

Vifter

Type tilluft- og avtrekksvifte	Ebm-Papst
Type tilluft- og avtrekksmotor	D3G146-AH50-01 (EC-type)
Nominell spenning	230 V (AC)
Type vifteblad	Radialsråle fremover
Nomiell kraft	170 W
Akustisk informasjon	67 dB(A) DIN 45635-1 ISO 3745
Viftek kontroll ECC/ESC-kontroll	4-steps (parallellkjøring, mulighet til å drive tilluft -20 % lavere til +10 % høyere enn avtrekk). Hvert steg kan justeres innenfor en skala på 20 %.
Viftek kontroll EDA/MD-kontroll	Trinnløs (tilluft og avtrekk kjøres separat)

Varmeveksler

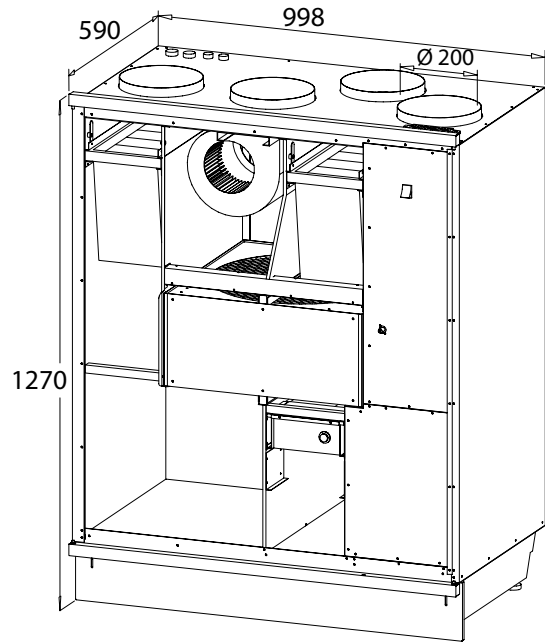
Varmevekslertype	Roterende varmeveksler
Materiale	Aluminium
Overflate, varmeveksler	70 m ²
Dimensjoner, varmeveksler	450 x 200 (60 µ)
Motor, varmeveksler	6 W
Effektivitet, varmeveksler	75–85 % per år

Annen informasjon

Materiale, innsidebelegg	Stålplate, sinkbelagt
Materiale, utsidebelegg	Stålplate, sinkbelagt, puddermalt
Lydnivå i tilluftskanal ved viftehastighetene 20, 40, 60, 80 og 100 % LWA	-, 31, 42, 48, 52 dB(A)
LPA, dB(A), 10 m ² : lydabsorbering	-, 27, 38, 44, 48 dB(A)
Effekt for standard elektrisk ettervarmer	2000 W
Plassering av kjølebatteri (CG)	Innebygd

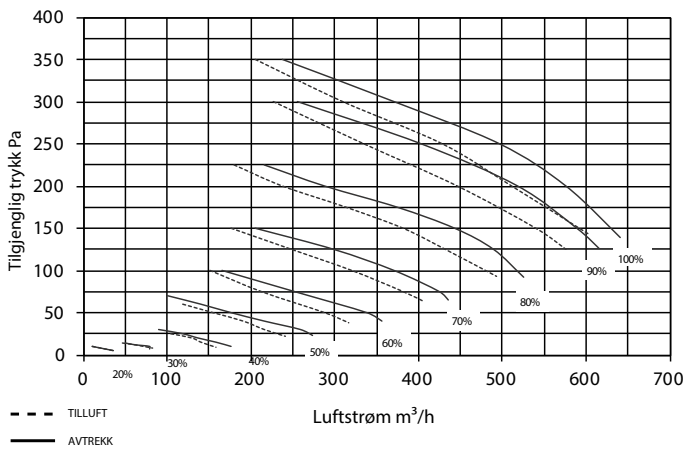


Dimensjonstegninger



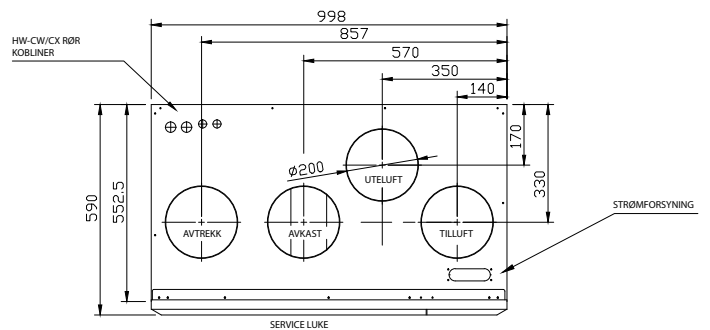
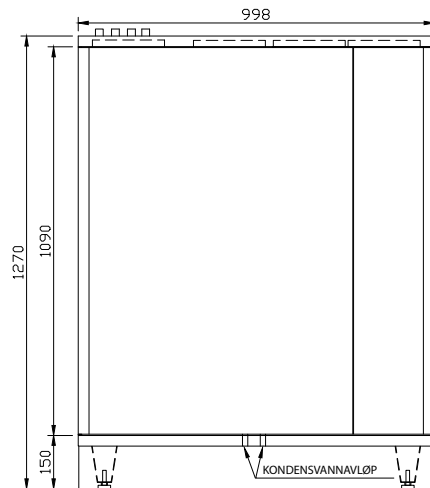
Kapasitetskurve

Kapasitetskurve for Pelican tillufts- og avtrekksvifter med M5/M5 påsfilter



Installering

Montering	Gulv	X	Vegg	Tak
Rammealternativer			Høyre	X
			Venstre	



Exvent AS
Gml Ringeriksvei 125,
N-1356 BEKKESTUA
Tlf: +47 67 10 55 00
exvent@exvent.no
www.exvent.no

exvent