

Exvent Pegasos

OMFATTENDE TEKNISK INFORMASJON



exvent

Exvent Pegasos

Exvent Pegasos aggregatet er best egnet for store eneboliger og offentlige områder, som for eksempel skoler og barnehager. Alle varme- og kjølebatterier er innebygd i aggregatet.

Exvent Pegasos er en «næringsbyggventilasjonsenhet» (Non-Residential Ventilation Unit, NRVU) i henhold til EU-kommisjonens regulativ nr. 1253/2014. Ventilasjonsaggregater med maksimal strømningshastighet mellom 250 og 1000 m³/t som produsenten ikke har erklært som kun for boligventilasjonsbruk, kalles næringsbyggventilasjonsenhet (NRVU).

Næringsbyggventilasjonsenheter (NRVU-er) er ekskludert fra EcoDesign-merking. Vår beregningsprogramvare Energy Optimizer, som ligger på vår hjemmeside www.exvent.no, forteller om den valgte NRVU-enheten oppfyller EcoDesign-kravene eller ikke for det tiltenkte prosjektet.

Teknisk informasjon

Generell informasjon

Luftvolumsstrømning	140 ... 1 100 m ³ /h
Trykkforskjell	50 til 125 Pa
Lekkasje	ekstern < 5 % (testtrykk 300 Pa) internt < 5 %
Kanalstørrelse	Ø 250 mm
Vekt	203 kg
Standard filtre, 2 x posefiltre Filterdimensjoner (B x H x D)	F7/M5 Tilluft 287 x 592 x 305 mm Avtrekk 287 x 538 x 340 mm
IP-klasse	IP44 (ekstern kontroll IP20)
Vannvarmebatterikoblinger	Inntak/retur 20 mm
Vannkjølebatterikoblinger	Inntak/retur 20 mm
Fordampertilkoblinger	Inntak ½-tommers, retur 20 mm
Kondensvannavløp	¼" indre tråd
Nominell spenning	230 V
Nominell strøm	Motorer 6,6 A totalt Elektrisk etter oppvarming 25 A

Vifter

Type tilluft- og avtrekksvifte	Ebm-Papst
Type tilluft- og avtrekksmotor	G3G180-AD43-71 (EC-type)
Nominell spenning	230 V (AC)
Type vifteblad	Radialsråle fremover
Nomiell kraft	520 W
Viftekontroll eWind kontroll	4 situasjoner (borte, hjemme, boost, timer controlled boost). Tilluft og avtrekk kjøres separat i allsituasjoner.
Viftekontroll eAir-kontroll	Trinnløs (tilluft og avtrekk kjøres separat)

Varmeveksler

Varmevekslertype	Roterende varmeveksler
Materiale	Aluminium
Overflate, varmeveksler	92 m ²
Dimensjoner, varmeveksler	520 x 200 (60 µ)
Motor, varmeveksler	6 W
Varmegjenvinningens årsvirningsgrad (EN 13141-7:2010)	77,4 %
Tilluftens årsvirningsgrad* (EN 16798-3:2017)	91 %
Fraluftens årsvirningsgrad* (D5:2012)	77,2 %

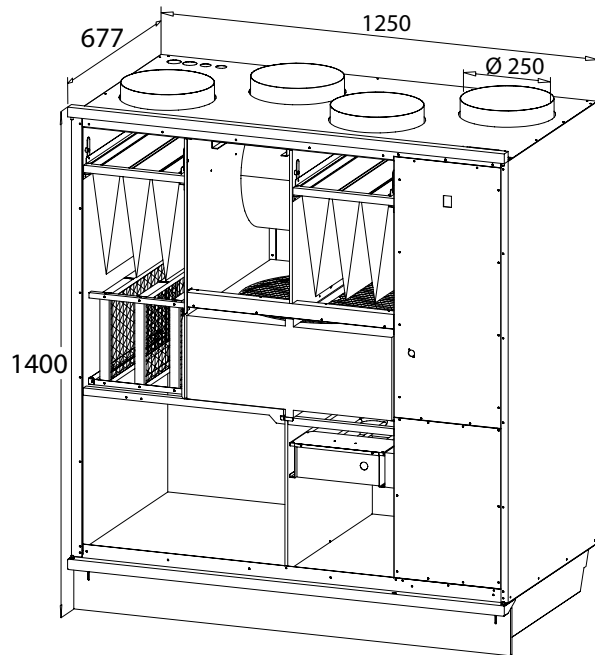
* tilluft 18°C, fraluft 21°C, avkast temperaturgrense -7°C

Annen informasjon

Materiale, innsidebelegg	Stålplate, sinkbelagt
Materiale, utsidebelegg	Stålplate, sinkbelagt, puddermalt
Lydnivå i tilluftskanal ved viftehastighetene 20, 40, 60, 80 og 100 % LWA	41, 45, 58, 66, 68 dB(A)
LPA, dB(A), 10 m ² : lydabsorbering	40, 38, 47, 52, 55 dB(A)
Effekt for standard elektrisk ettervarmer	3000 W
Plassering av kjølebatteri (CG)	Innebygd

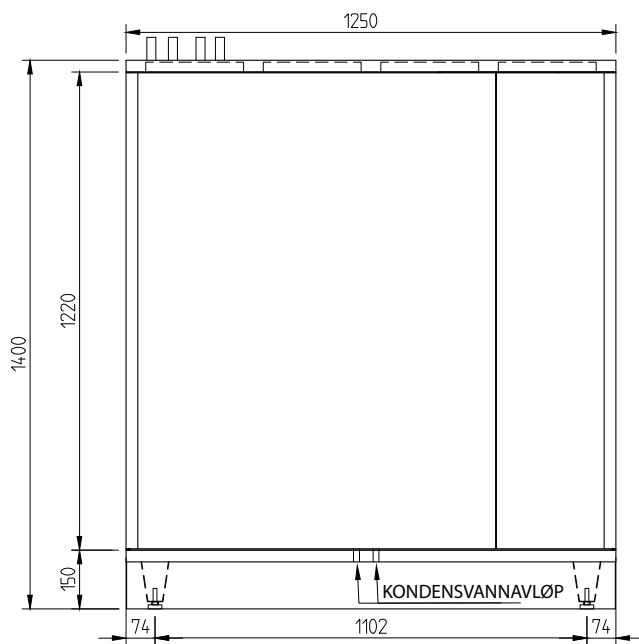
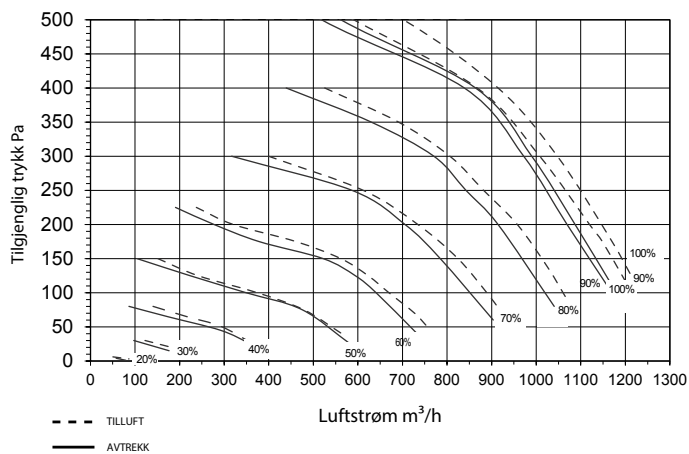


Dimensjonstegninger



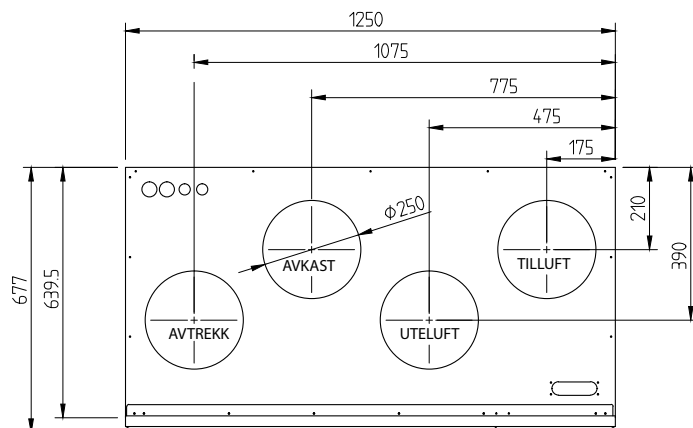
Kapasitetskurve

Kapasitetskurve for Pegasos tillufts- og avtrekksvifter med M5/M5 p sfilter



Installering

Montering	Gulv	X	Vegg	Tak
Rammealternativer			H�yre	X
			Venstre	



Exvent AS
Ringeriksveien 195
N-1339 Vøyenenga, Norge
Tel: +47 67 10 55 00
exvent@exvent.no
www.exvent.no

exvent