

Exvent LTR-7 XL

OMFATTENDE TEKNISK INFORMASJON



exvent

Exvent LTR-7 XL

Exvent LTR-7 XL-enheten er best egnet for store eneboliger og offentlige rom, for eksempel skoler og barnehager.

Aggregat i LTR-serien er beregnet for montering i taket, på loftet, i et falskt tak eller i et teknisk rom. Den horisontale installasjonen sparer ofte mye plass. Aggregat i LTR-serien er godt isolerte og kan installeres på kalde steder. Aggregatet trenger ekstra isolasjon hvis omgivelsestemperaturen synker under -10 °C. Den enkle men geniale strukturen og det lave trykkfallet i aggregatet sikrer kosnadseffektiv og sikker drift.

Exvent LTR-7 XL er en «næringsbyggventilasjonsenhet» (Non-Residential Ventilation Unit, NRVU) i henhold til EU-kommisjonens regulativ nr. 1253/2014. Ventilasjonsaggregater med maksimal strømningshastighet mellom 250 og 1000 m³/t som produsenten ikke har erklært som kun for boligventilasjonsbruk, kalles næringsbyggventilasjonsenhet (NRVU).

Næringsbyggventilasjonsenheter (NRVU-er) er ekskludert fra EcoDesign-merking. Vår beregningsprogramvare Energy Optimizer, som ligger på vår hjemmeside www.exvent.no, forteller om den valgte NRVU-enheten oppfyller EcoDesign-kravene eller ikke for det tiltenkte prosjektet.

Teknisk informasjon

Generell informasjon

Luftvolumsstrømning	620 ... 1 400 m ³ /h
Trykkforskjell	50 til 200 Pa
Lekkasje	ekstern < 5 % (testtrykk 300 Pa) internt < 5 %
Kanalstørrelse	Ø 250 mm
Vekt	130 kg
Standard filtre, 2 x posefiltre	F7/M5
Filterdimensjoner (B x H x D)	287 x 592 x 305 mm (F7) 287 x 592 x 340 mm (M5)
IP-klasse	IP44 (ekstern kontroll IP20)
Kondensattilkobling	¼" indre tråd
Nominell spenning	230 V
Nominell strøm	Motorer 7,0 A totalt Elektrisk ettervarme 1 x 20 A, 230 V

Vifter

Type tilluft- og avtrekksvifte	Ebm-Papst
Type tilluft- og avtrekksmotor	G3G225-AD29-71
Nominell spenning	230 V (AC), EC-type med ekstern elektronikk
Type vifteblad	Radialsråle fremover
Nomiell kraft	545 W
Akustisk informasjon	
Viftekontroll eWind kontroll	4 situasjoner (borte, hjemme, boost, timer controlled boost). Tilluft og avtrekk kjøres separat i allsituasjoner.
Viftekontroll eAir-kontroll	Trinnløs (tilluft og avtrekk kjøres separat)

Varmeveksler

Varmevekslertype	Roterende varmeveksler
Materiale	Aluminium
Overflate, varmeveksler	92 m ²
Dimensjoner, varmeveksler	520 x 200 (60 µ)
Motor, varmeveksler	6 W
Varmegenvinningens årsvirningsgrad (EN 13141-7:2010)	76,3 %
Tilluftens årsvirningsgrad* (EN 16798-3:2017)	90 %
Fraluftens årsvirningsgrad* (D5:2012)	76,2 %

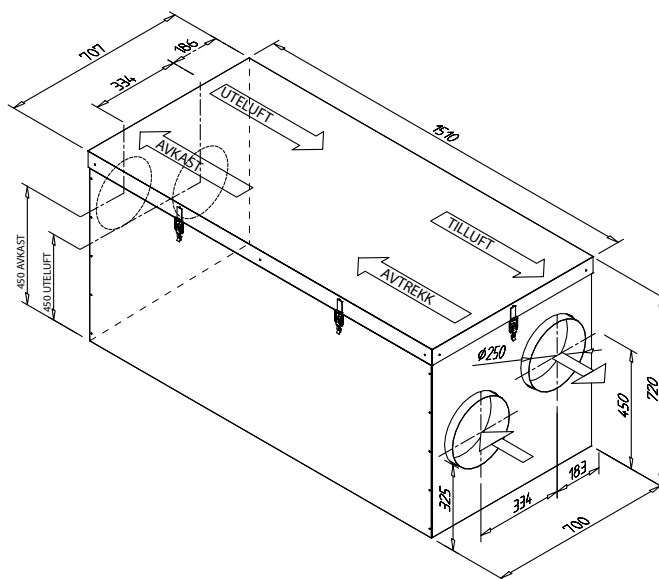
* tilluft 18°C, fraluft 21°C, avkast temperaturgrense -7°C

Annen informasjon

Materiale, innsidebelegg	Stålplate, sinkbelagt
Materiale, utsidebelegg	Stålplate, sinkbelagt
Lydnivå i tilluftskanal ved viftehastighetene 20, 40, 60, 80 og 100 % LWA	38, 51, 63, 70, 72 db(A)
Effekt for standard elektrisk ettervarmer	3000 W
Plassering av vannsirkulerende ettervarmer	innebygd
Plassering av kjølebatteri (CG)	kanal
Kanalkjøler, mål (BxHxL), mm	600x550x890 mm

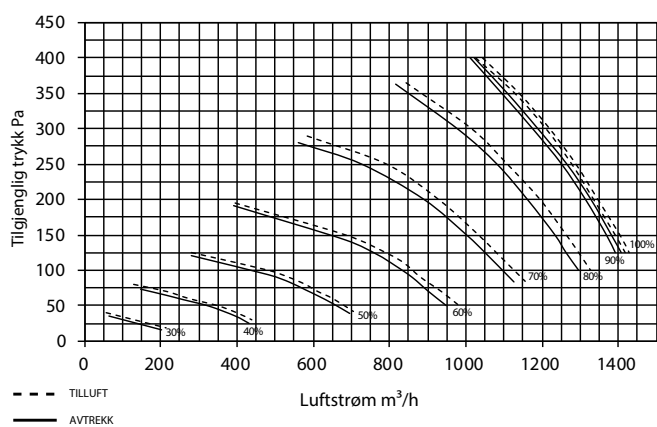


Dimensjonstegninger



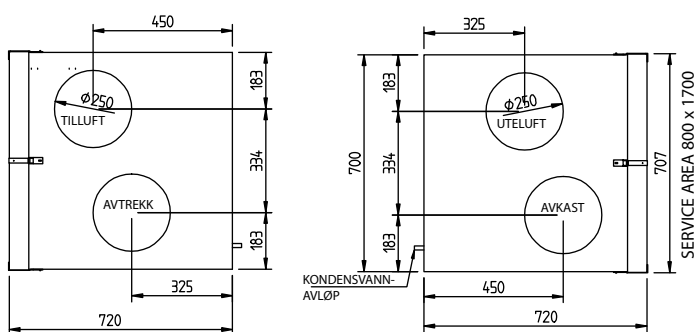
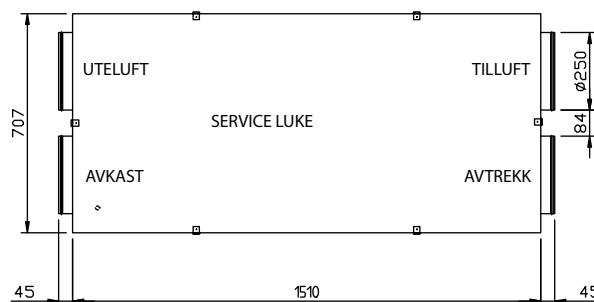
Kapasitetskurve

Kapasitetskurve for LTR-7 XL tillufts- og avtrekksvifter med M5/M5 påsfilter



Installering

LTR-7aggregat kan installeres med serviceluken vendt oppover eller til en av sidene. Aggregatet må ikke monteres med luken nedover eller med kanaltilkoblinger vertikalt. LTR-7-aggregat med kjølebatterier må monteres med vedlikeholdsluken på siden.



Exvent AS
Ringeriksveien 195
N-1339 Vøyenenga, Norge
Tel: +47 67 10 55 00
exvent@exvent.no
www.exvent.no

exvent