

Exvent LTR-6

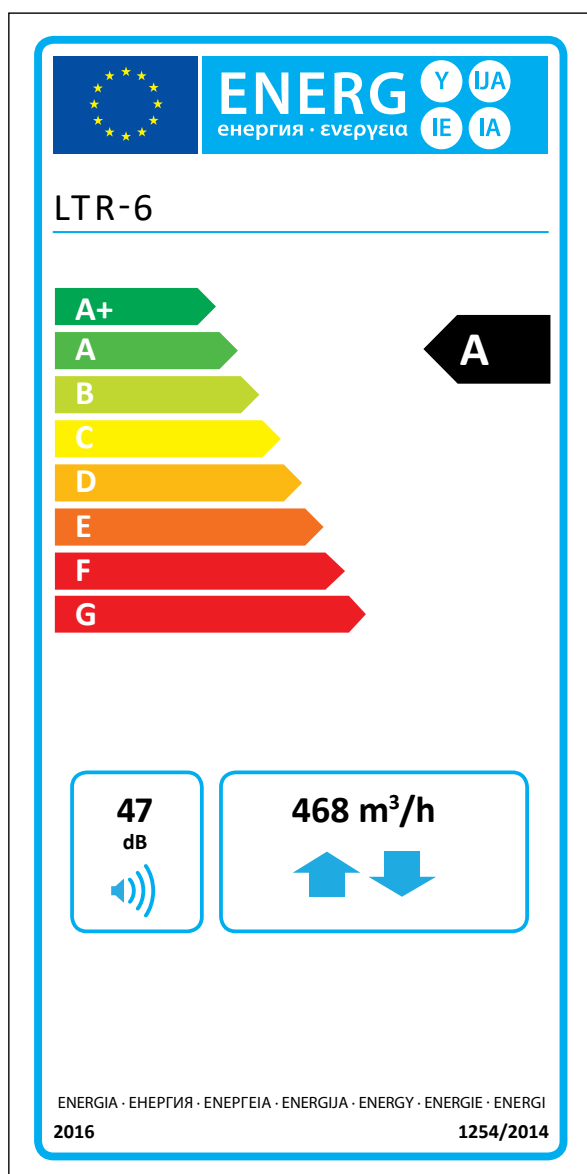
OMFATTENDE TEKNISK INFORMASJON



exvent

Exvent LTR-6

Exvent LTR-6-aggregatet er best egnet for store eneboliger eller offentlige rom, som kontorer. Aggregat i LTR-serien er beregnet for montering i taket, på loftet, i et falskt tak eller i et teknisk rom. Den horisontale installasjonen sparer ofte mye plass. Aggregat i LTR-serien er godt isolerte og kan installeres på kalde steder. Aggregatet trenger ekstra isolasjon hvis omgivelsestemperaturen synker under -10 °C. Den enkle men geniale strukturen og det lave trykkfallet i aggregatet sikrer kosnadseffektiv og sikker drift.



Teknisk informasjon

Generell informasjon

Referansestrømningshastighet i henhold til EcoDesign-direktiv (50 Pa)	554 m ³ /h
Luftvolumsstrømning	50 ... 684 m ³ /h
Trykkforskjell	25 til 125 Pa
Lekkasje	ekstern < 5 % (testtrykk 300 Pa) internt < 5 %
Kanalstørrelse	Ø 200 mm
Vekt	95 kg
Standard filtre, 2 x posefiltre	F7/M5
Filterdimensjoner (B x H x D)	287 x 592 x 305 mm, (F7) 287 x 592 x 340 mm (M5)
IP-klasse	IP44 (ekstern kontroll IP20)
Kondensvannavløp	¼" indre tråd
Nominell spenning	230 V
Nominell strøm	Motorer 2,4 A total Elektrisk ettervarme 8,7 A

Vifter

Type tilluft- og avtrekksvifte	Ebm-Papst
Type tilluft- og avtrekksmotor	D3G146-AH50-01
Nominell spenning	230 V (AC), EC-type med ekstern elektronikk
Type vifteblad	Radialsråle fremover
Nomiell kraft	170 W
Akustisk informasjon	67 dB(A) DIN 45635-1 ISO 3745
Viftekontroll eWind kontroll	4 situasjoner (borte, hjemme, boost, timer controlled boost). Tilluft og avtrekk kjøres separat i allasituasjoner.
Viftekontroll eAir-kontroll	Trinnløs (tilluft og avtrekk kjøres separat)

Varmeveksler

Varmevekslertype	Roterende varmeveksler
Materiale	Aluminium
Overflate, varmeveksler	92 m ²
Dimensjoner, varmeveksler	520 x 200 (60 µ)
Motor, varmeveksler	6 W
Varmegjenvinningens årsvirningsgrad (EN 13141-7:2010)	78,4 %
Tilluftens årsvirningsgrad* (EN 16798-3:2017)	91,9 %
Fraluftens årsvirningsgrad* (D5:2012)	78,2 %

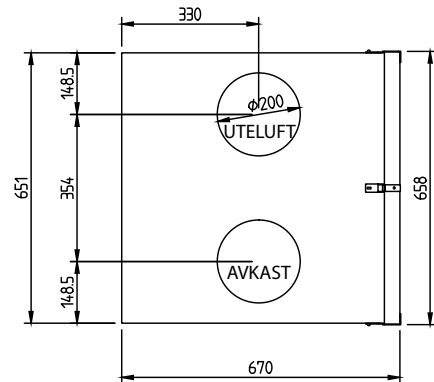
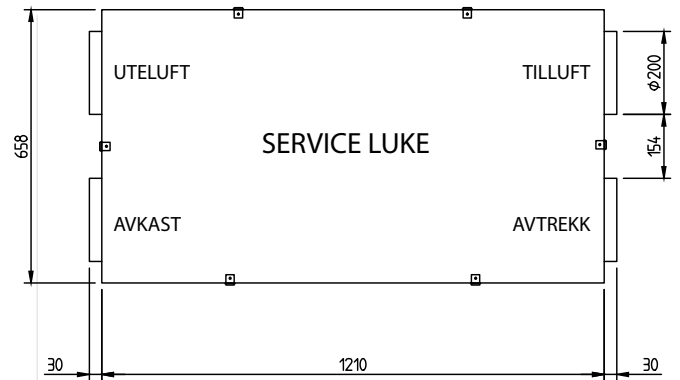
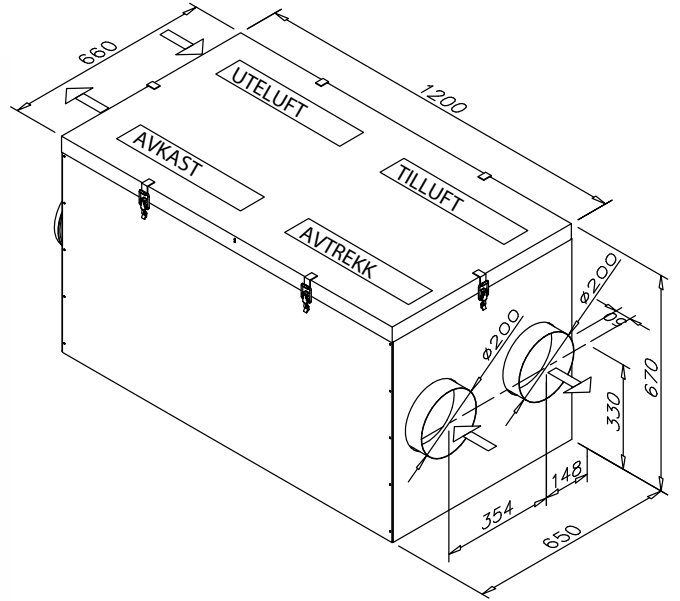
* tilluft 18°C, fraluft 21°C, avkast temperaturgrense -7°C

Annen informasjon

Materiale, innsidebelegg	Stålplate, sinkbelagt
Materiale, utsidebelegg	Stålplate, sinkbelagt
Lydnivå i tilluftskanal ved viftehastighetene 20, 40, 60, 80 og 100 % LWA	30, 50, 62, 68, 71 dB(A)
Effekt for standard elektrisk ettervarmer	2000 W
Plassering av vannsirkulerende ettervarmer	innebygd
Plassering av kjølebatteri (CG)	innebygd

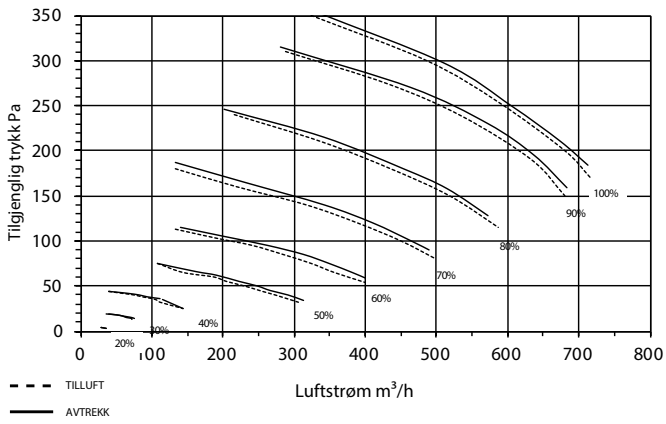
Informasjonen på energimerket for dette produktet er i samsvar med kontroll for lokale krav. Kontroll for lokale krav innebærer at aggregatet kontinuerlig regulerer viftehastighet(er) og strømningsrater basert på mer enn én sensor. Husk å koble alle til lokale sensorer (noen selges som ekstrastyr) for å tilfredsstille krav til energiklasse.

Dimensjonstegninger



Kapasitetskurve

Kapasitetskurve for LTR-6 tillufts- og avtrekksvifter med M5/M5 p sfilter



Installering

LTR-6 aggregat kan installeres med serviceluken vendt oppover eller til en av sidene. Aggregatet m  ikke monteres med luken nedover eller med kanaltilkoblinger vertikalt. LTR-6-enheter med k lebatterier m  monteres med vedlikeholdsluken p  siden.

Exvent AS
Ringeriksveien 195
N-1339 Vøyenenga, Norge
Tel: +47 67 10 55 00
exvent@exvent.no
www.exvent.no

exvent