

Exvent LTR-4

OMFATTENDE TEKNISK INFORMASJON



exvent

Exvent LTR-4

Exvent LTR-4 enheten er best egnet for mellomstore eneboliger eller leiligheter.

Enheter i LTR-serien er beregnet for montering i taket, på loftet, i et falskt tak eller i et teknisk rom.

Den horisontale installasjonen sparer ofte mye plass. Enheter i LTR-serien er godt isolerte og kan installeres på kalde steder. Enheten trenger ekstra isolasjon hvis omgivelsestemperaturen synker under -10°C . Den enkle, men geniale strukturen og det lave trykkfallet i enheten sikrer kostnadseffektiv og sikker drift.

ENERG Y IJA
енергия · ενεργεια IE IA

EXVENT LTR-4

A+
A
B
C
D
E
F
G

A

50 dB

367 m³/h

ENERGIA · ЕНЕРГИЯ · ΕΝΕΡΓΕΙΑ · ENERGIJA · ENERGY · ENERGIE · ENERGI
2016 **1254/2014**

Teknisk informasjon

Generell informasjon

Referansestrømningshastighet i henhold til EcoDesign-direktiv (50 Pa)	367 m ³ /h
Luftvolumsstrømning	50 ... 522 m ³ /h
Trykkforskjell	25 til 125 Pa
Lekkasje	ekstern < 5 % (testtrykk 300 Pa) internt < 5 %
Kanalstørrelse	Ø 200 mm
Vekt	85 kg
Standard filtre, 2 x kasettfilter Filterdimensjoner (B x H x D)	F7/M5 474 x 216 x 60 mm (M5) 474 x 216 x 60 mm (F7)
Alternative filtre, 2 x kasettfilter Filterdimensjoner (B x H x D)	M5/M5, F7/F7 474 x 216 x 60 mm (M5) 474 x 216 x 60 mm (F7)
IP-klasse	IP44 (ekstern kontroll IP20)
Kondensvannavløp	¼" indre tråd
Nominell spenning	230 V
Nominell strøm	Motorer 2,6 A total Elektrisk ettervarme 3,48 A

Vifter

Type tillufts- og avtrekksvifte	Ebm-Papst
Type tillufts- og avtrekksmotor	G3G146-HK07-11
Nominell spenning	230 V (AC), EC-type med ekstern elektronikk
Type vifteblad	Radialsråle fremover
Nomiell kraft	163 W
Akustisk informasjon	65 dB(A) DIN 45635-1 ISO 3745
Viftekontroll ECC/ESC-kontroll	4-steps (parallellkjøring, mulighet til å drive tilluft -20 % lavere til +10 % høyere enn avtrekk). Hvert steg kan justeres innenfor en skala på 20 %.
Viftekontroll EDA/MD-kontroll	Trinnløs (tilluft og avtrekk kjøres separat)

Varmeveksler

Varmevekslertype	Roterende varmeveksler
Materiale	Aluminium
Overflate, varmeveksler	84 m ²
Dimensjoner, varmeveksler	420 x 200 (60 µ)
Motor, varmeveksler	5 W
Effektivitet, varmeveksler	75–85 % per år

Annen informasjon

Materiale, innsidebelegg	Stålplate, sinkbelagt
Materiale, utsidebelegg	Stålplate, sinkbelagt
Effekt for standard elektrisk ettervarmer	800 W
Plassering av vannsirkulerende ettervarmer	innebygd
Plassering av kjølebatteri (CG)	innebygd

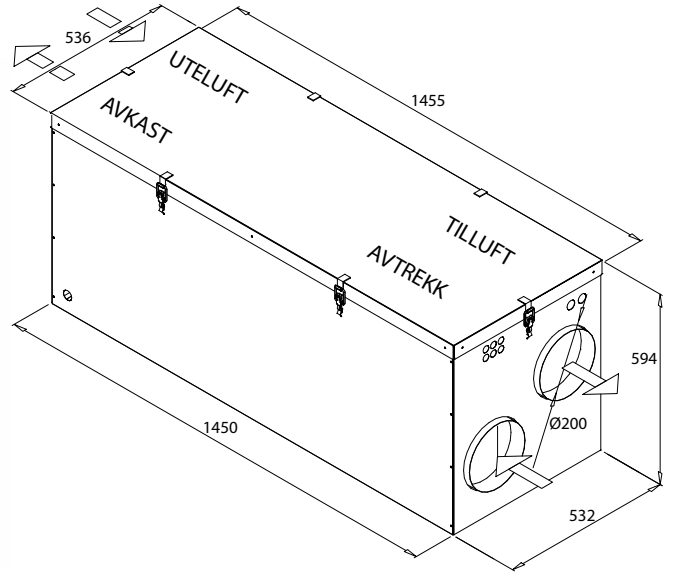
Lydnivå

	L _w	L _{WA}
Tilluftskanal	83,3 dB	75,5 dB(A)
Avtrekkskanal	71,1 dB	61,8 dB(A)
Uteluftkanal	72,1 dB	61,5 dB(A)
Avkastkanal	82,3 dB	70,5 dB(A)
Gjennom deksel	65,4 dB	56,5 dB(A)
-> 10 m ² absorbering L _{pA}	52,5 dB(A)	

Informasjonen på energimerket for dette produktet er i samsvar med kontroll for lokale krav. Kontroll for lokale krav innebærer at aggregatet kontinuerlig regulerer viftehastighet(er) og strømningsrater basert på mer enn én sensor. Husk å koble alle til lokale sensorer (noen selges som ekstrautstyr) for å tilfredsstille krav til energiklasse.

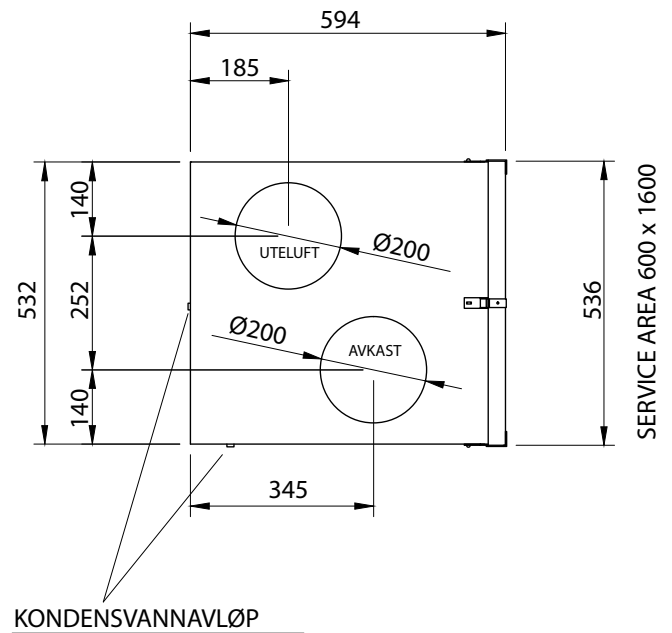
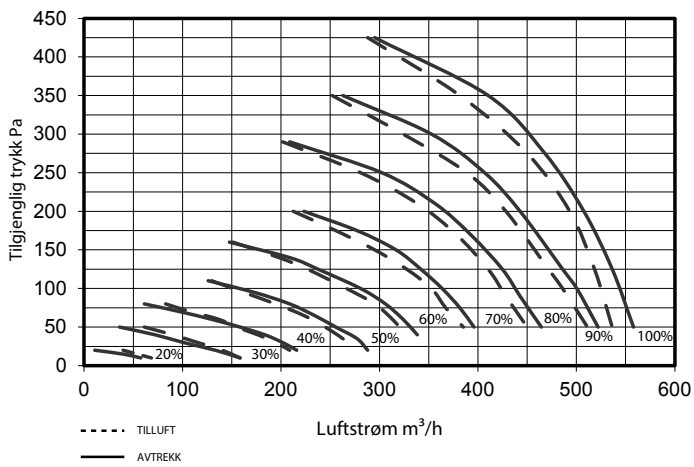


Dimensjonstegninger



Kapasitetskurve

Kapasitetskurve for LTR-4 tillufts- og avtrekksvifter med F7/M5 filter



Installering

LTR-4 aggregat kan installeres med serviceluken vendt oppover eller til en av sidene. Aggregatet må ikke monteres med luken nedover eller med kanaltilkoblinger vertikalt. LTR-4 enheter med kjølebatterier må installeres med vedlikeholdsluken på siden.

Exvent AS
Gml Ringeriksvei 125,
N-1356 BEKKESTUA
Tlf: +47 67 10 55 00
exvent@exvent.no
www.exvent.no

exvent