

# Exvent LTR-3

OMFATTENDE TEKNISK INFORMASJON



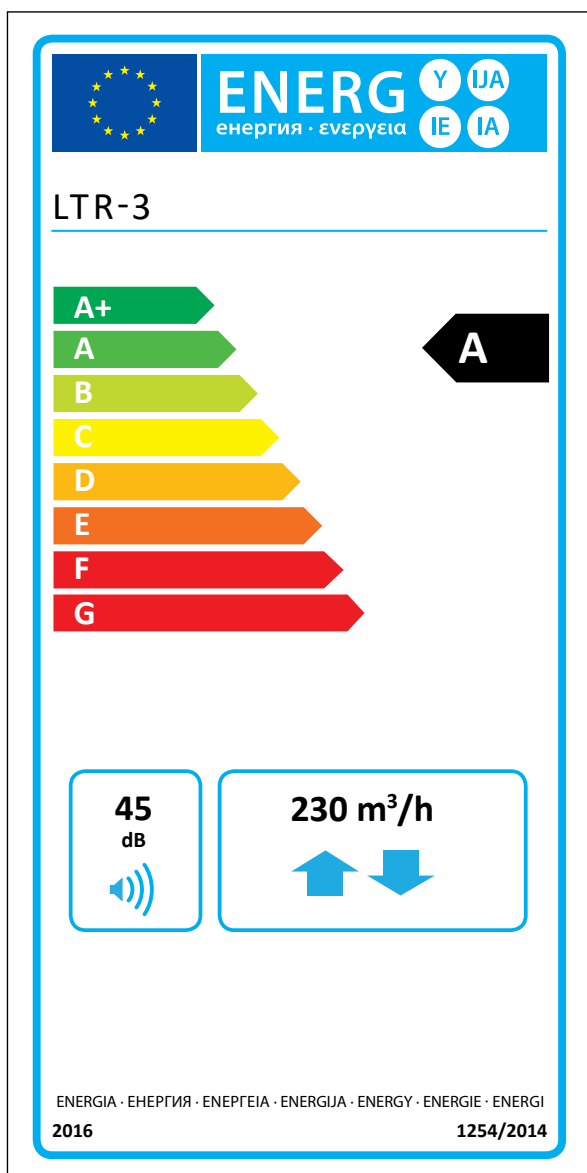
**exvent**

# Exvent LTR-3

Exvent LTR-3-aggregatet er best egnet for rekkehus og mindre eneboliger.

Aggregat i LTR-serien er beregnet for montering i taket, på loftet, i et falskt tak eller i et teknisk rom.

Den horisontale installasjonen sparer ofte mye plass. Aggregat i LTR-serien er godt isolerte og kan installeres på kalde steder. Aggregatet trenger ekstra isolasjon hvis omgivelsestemperaturen synker under -10 °C. Den enkle men geniale strukturen og det lave trykkfallet i aggregatet sikrer kosnadseffektiv og sikker drift.



Informasjonen på energimerket for dette produktet er i samsvar med kontroll for lokale krav. Kontroll for lokale krav innebærer at aggregatet kontinuerlig regulerer viftehastighet(er) og strømningsrater basert på mer enn én sensor. Husk å koble alle til lokale sensorer (noen selges som ekstrautstyr) for å tilfredsstille krav til energiklasse.

## Teknisk informasjon

### Generell informasjon

Referansestrømningshastighet i henhold til EcoDesign-direktiv (50 Pa)	272 m <sup>3</sup> /h
Luftvolumsstrømning	50 ... 300 m <sup>3</sup> /h
Trykkforskjell	25 til 125 Pa
Lekkasje	ekstern < 5 % (testtrykk 300 Pa) internt < 5 %
Kanalstørrelse	Ø 160 mm
Vekt	52 kg
Standard filtre, 2 x posefiltre	F7/M5
Filterdimensjoner (B x H x D)	434 x 211 x 130 mm
IP-klasse	IP44 (ekstern kontroll IP20)
Kondensvannløp	¼" indre tråd
Nominell spenning	230 V
Nominell strøm	Motorer 1,8 A total Elektrisk ettervarme 2,1 A

### Vifter

Type tilluft- og avtrekksvifte	Ebm-Papst
Type tilluft- og avtrekksmotor	G3G146-ED19-10
Nominell spenning	230 V (AC), EC-type med intern elektronikk
Type vifteblad	Radialsråle fremover
Nomiell kraft	1198W
Akustisk informasjon	65 dB(A) DIN 45635-1 ISO 3745
Viftek kontroll eWind kontroll	4 situasjoner (borte, hjemme, boost, timer controlled boost). Tilluft og avtrekk kjøres separat i allsituasjoner.
Viftek kontroll eAir-kontroll	Trinnløs (tilluft og avtrekk kjøres separat)

### Varmeveksler

Varmevekslertype	Roterende varmeveksler
Materiale	Aluminium
Overflate, varmeveksler	57 m <sup>2</sup>
Dimensjoner, varmeveksler	370 x 200 (60 µ)
Motor, varmeveksler	5 W
Varmegjenvinnings årsvirkningsgrad (EN 13141-7:2010)	78,5 %
Tilluftens årsvirkningsgrad* (EN 16798-3:2017)	92 %
Fraluftens årsvirkningsgrad* (D5:2012)	78,3 %

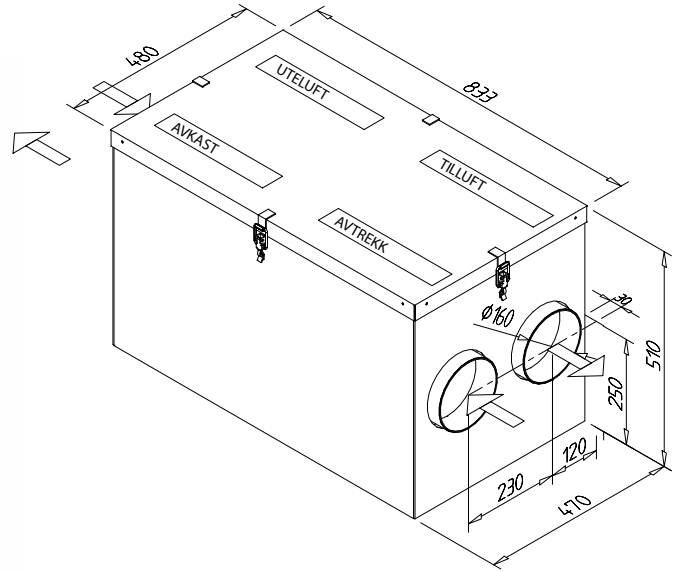
\* tilluft 18°C, fraluft 21°C, avkast temperaturgrense -7°C

### Annen informasjon

Materiale, innsidebelegg	Stålplate, sinkbelagt
Materiale, utsidebelegg	Stålplate, sinkbelagt
Lydnivå i tilluftskanal ved viftehastighetene 20, 40, 60, 80 og 100 % LWA	39, 55, 65, 72, 75 dB(A)
LPA, dB(A), 10 m <sup>2</sup> : lydabsorbering	-, 32, 39, 45, 47 dB(A)
Effekt for standard elektrisk ettervarmer	500 W
Plassering av vannsirkulerende ettervarmer	i kanal
Kanalvarmebatteri, mål i mm (B x H x L)	313 x 255 x 356
Plassering av kjølebatteri (CG)	E-modeller innebygd W-modeller i kanal
Kanalkjøler, mål (BxHxL), mm	415 x 330 x 396

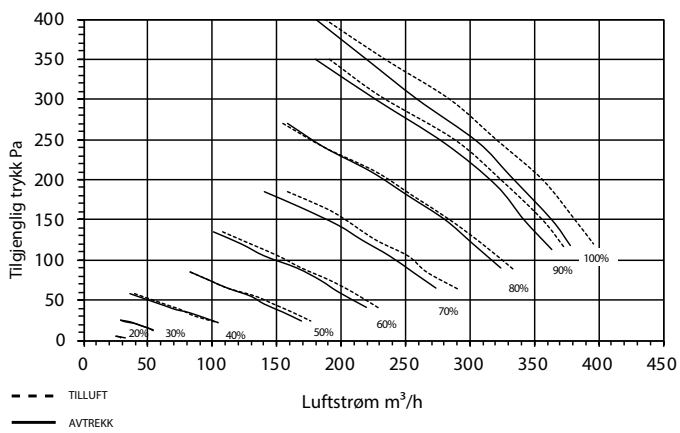


## Dimensjonstegninger



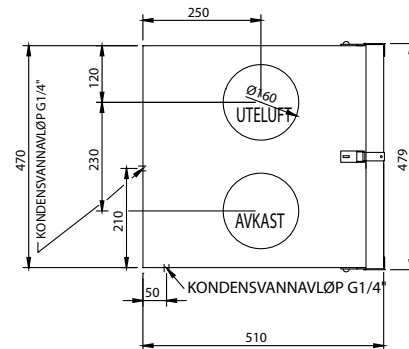
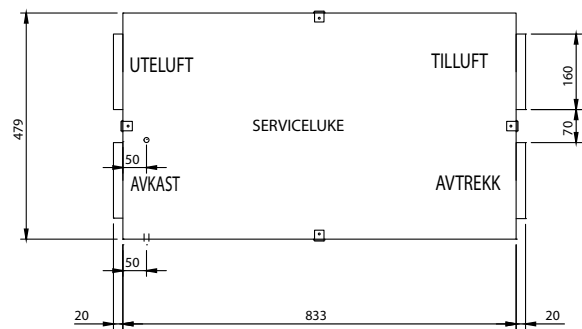
## Kapasitetskurve

Kapasitetskurve for LTR-3 tillufts- og avtrekksvifter med M5/M5filter



## Installering

LTR-3 aggregat kan installeres med serviceluku vendt oppover eller til en av sidene. Aggregatet må ikke monteres med luken nedover eller med kanaltilkoblinger vertikalt. LTR-3-aggregat med kjølebatterier må monteres med serviceluku til siden.



Exvent AS  
Ringeriksveien 195  
N-1339 Vøyenenga, Norge  
Tel: +47 67 10 55 00  
exvent@exvent.no  
**www.exvent.no**

***exvent***