

# Enervent Pinion

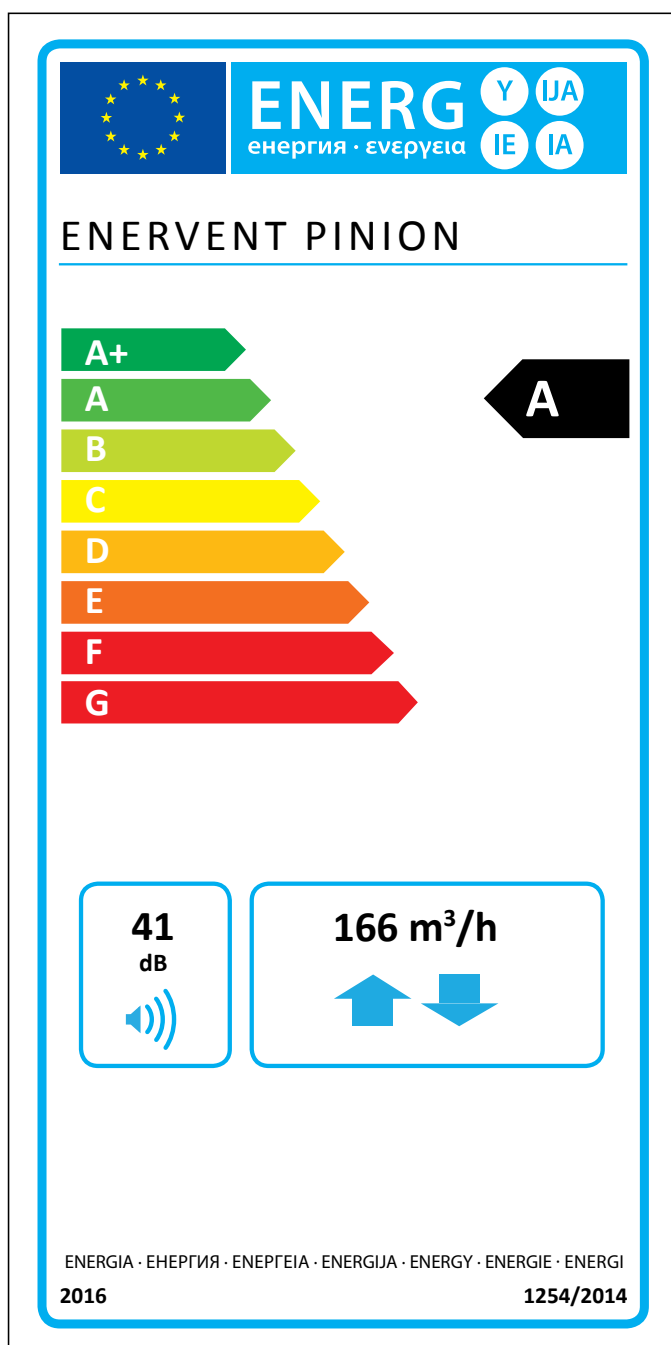
OMFATTANDE TEKNISKA DATA



***enervent***

# Enervent Pinion

Enervent Pinion är ett litet aggregat som går mycket tyst och är lämpligt för lägenheter och andra mindre utrymmen. Aggregatet erbjuder olika installationsalternativ då det kan användas som ett fristående aggregat eller kombinerat med en spiskåpa. Aggregatet och spiskåpan kan antingen vara direkt anslutna, eller placeras på avstånd från varandra och förbindas med en kanal. Spiskåpan kan till exempel vara Enervents egna kåpa H1, eller en annan lämplig modell. Pinion-aggregatet kan anslutas till flera olika externa kontroller och utgör därmed ett kostnadseffektivt val i större projekt som flerbostadshus.



Informationen på energietiketten för denna produkt har definierats med lokal behovsstyrning. Lokal behovsstyrning betyder att ventilationsenheten kontinuerligt reglerar fläkthastigheten (erna) och flödena med hjälp av flera givare. Kom ihåg att ansluta alla lokala givare (några säljs som extra utrustning) för att uppnå den angivna energiklassen.

## Tekniska data

### Allmän information

Referensflöde i enlighet med Ekodesigndirektivet (50 Pa)	52 l/s
Luftvolym	15 – 67 l/s
Tryckskillnad	24 – 158 Pa
Läckage	externt < 5 % (testtryck 300 Pa) internt < 5 %
Kanalstorlek	Ø 125 mm
Vikt	53 kg
Standardfilter, 2 x panelfilter Filtermått (B x H x D)	F7/M5 432 x 273 x 25 mm (F7) 280 x 124 x 46 mm (M5)
IP-klass	IP44 (extern styrning IP20)
Kondensanslutning	¼" invändig gänga
Märkspänning	230 V
Märkström	Motorer 1,8 A totalt Elektrisk eftervärme 1,7 A

### Fläktar

Typ av fläkt för till- och frånluft	Ebm-Papst
Typ av motor för till- och frånluft	G3G146-ED19-11 (högerhänt aggregat) G3G146-ED19-10 (vänsterhänt aggregat)
Märkspänning	230 V (AC), EC-typ med intern elektronisk utrustning
Typ av fläktblad	Radiella, framåtböjda
Nominell effekt	118 W
Akustiska data	65 dB(A) DIN 45635-1 ISO 3745
Fläktstyrning ECC/ESC-styrning	4 steg (parallell körning, möjlighet att köra tilluft -20 % lägre till +10 % högre än frånluft). Varje steg kan justeras inom en skala på 20 %.

### Värmeväxlare

Typ av värmeväxlare	Roterande värmeväxlare
Material	Aluminium
Värmeväxlarens yta	23 m <sup>2</sup>
Värmeväxlarens mått	240 x 200 (60 µ)
Värmeväxlarens motor	5 W
Värmeväxlarens effekt	75 – 85 % p.a.

### Övrig information

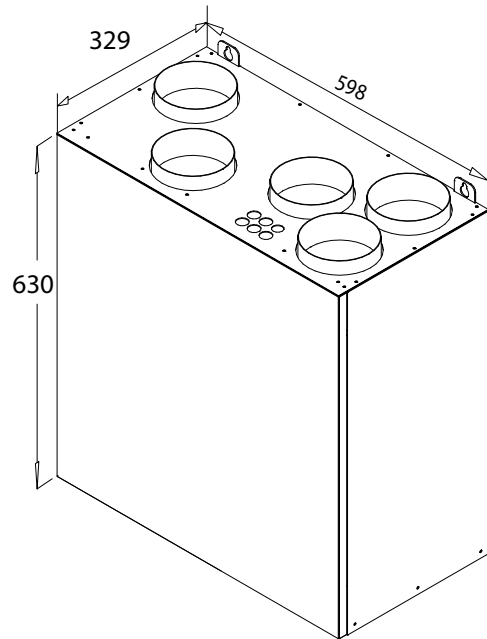
Material inuti höljet	Zink-belagd stålplåt
Material utanpå höljet	Zink-belagd pulverlackerad stålplåt
Elektrisk eftervärmeeffekt i standardutförande	800 W
Elektrisk förvärmeeffekt i alternativt utförande (Arctic modellen)	800 W

### Ljudnivåer

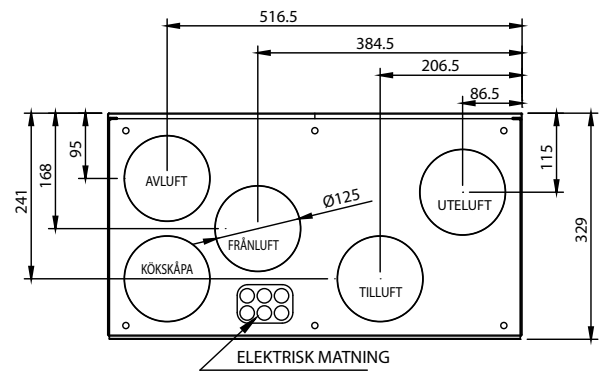
	L <sub>w</sub>	L <sub>WA</sub>
Tilluftskanal	74,6 dB	64,7 dB(A)
Uteluftskanal	63,1 dB	54,7 dB(A)
Frånluftskanal	62,5 dB	50,9 dB(A)
Avluftskanal	62,5 dB	52,0 dB(A)
Genom höljet	52,8 dB	41,2 dB(A)
-> 10 m <sup>2</sup> absorption L <sub>pA</sub>	37,2 dB(A)	



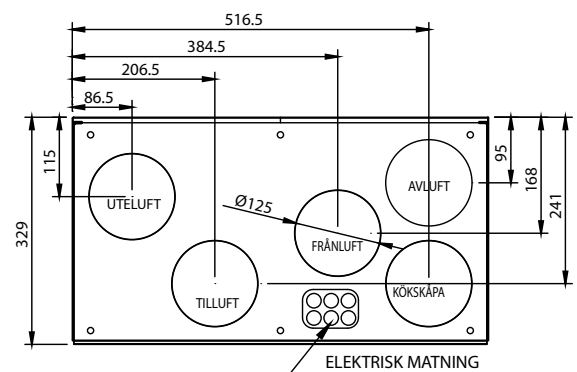
## Dimensionsritningar



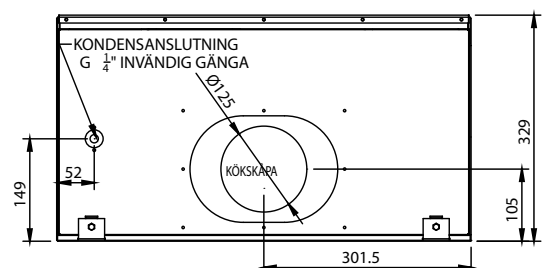
### HÖGER



### VÄNSTER

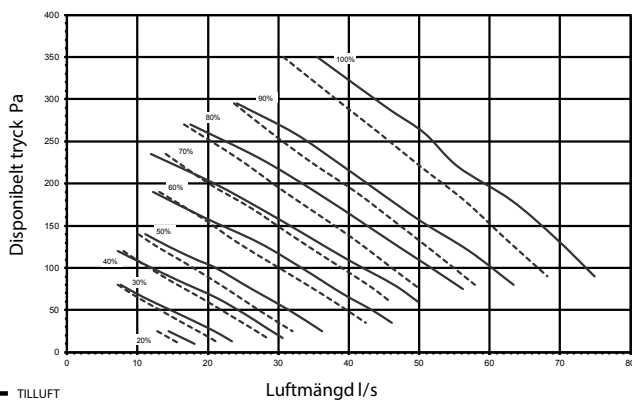


### BOTTEN



## Kapacitetskurvor

Pinion till- och frånluftens kapacitetskurva med F7/M5 filter



## Installation

Montering	Vägg	X	Tak	X
Utförande	Höger	X	Vänster	X

Ventener Ab  
Tfn 010-482 6551  
enervent@enervent.com  
www.enervent.se

***enervent***