

Enervent Pegasos XL

OMFATTANDE TEKNISKA DATA



enervent

Enervent Pegasos XL

Enervent Pegasos XL lämpar sig bäst för stora fristående hus och offentliga utrymmen, såsom skolor och daghem. Pegasos XL kan utrustas med en inbyggd frånluftsvärmepump (HP). Alla värme- och kylbatterier samt värmepumpenheten är inbyggda i aggregatet. Pegasos HP med en inbyggd värmepump är ett aggregat som effektivt kyler och värmer tilluften efter behov. Den nedkylda och uppvärmda luften fördelas jämnt i byggnaden genom ventilationskanalerna (inte lokal fördelning som i traditionella värmepumpar). Dessutom erbjuder värmepumpen den unika egenskapen att värma upp vatten (Aqua). Vattnet kan användas som varmt bruksvatten eller i ett vattenbärande värmesystem.

Enervent Pegasos XL är ett ventilationsaggregat avsett för annat än bostäder (NRVU) i enlighet med kommissionens förordning (EU) nr 1253/2014.

Ventilationsaggregat med max. flöde mellan 69 och 278 l/s där tillverkaren inte har deklarerat att de endast är avsedda att användas i bostäder kallas för ventilationsaggregat avsedda för annat än bostäder.

Ventilationsaggregat avsedda för annat än bostäder (NRVU) behöver inte ekodesignmärkas. Vår beräkningssmjukvara Energy Optimizer på vår webbplats www.enervent.se fastställer om det valda NRVU-aggregatet uppfyller kraven för ekodesign för det avsedda projektet.

Tekniska data

Allmän information

Luftvolym	39 - 390 l/s
Tryckskillnad	50 - 125 Pa
Läckage	externt < 5 % (testtryck 300 Pa) internt < 5 %
Kanalstorlek	Ø 250 mm
Vikt	203 kg
Standardfilter, 2 x påsfilter Filtermått (B x H x D)	F7/M5 Tilluft 287 x 592 x 305 mm Frånluft 287 x 538 x 340 mm
IP-klass	IP44 (extern styrning IP20)
Anslutningar för värmebatteri för vatten	Inlopp/retur 20 mm
Anslutningar för kylbatteri för vatten	Inlopp/retur 20 mm
Anslutningar för förångare	Inlopp ½", retur 20 mm
Kondensanslutning	¼" invändig gänga
Märkspänning	230 V, modeller med elektrisk värmare 400 V
Märkström	Motorer 6,6 A totalt Elektrisk eftervärme 10 A

Fläktar

Typ av fläkt för till- och frånluft	Ebm-Papst
Typ av motor för till- och frånluft	G3G225-AD29-71 (EC-typ)
Märkspänning	230 V (AC)
Typ av fläktblad	Radiella, framåtböjda
Nominell effekt	545 W
Fläktstyrning eWind-styrning	4 situationer (borta, hemma, effektivering, tidsinställd effektivering). Båge fläktarna kan styras separat i alla situationer.
Fläktstyrning eAir-styrning	Steglös (till- och frånluft körs separat)

Värmeväxlare

Typ av värmeväxlare	Roterande värmeväxlare
Material	Aluminium
Värmeväxlarens yta	92 m ²
Värmeväxlarens mått	520 x 200 (60 µ)
Värmeväxlarens motor	6 W
Ventilationsaggregatets årliga värmeåtervinningsgrad (EN 13141-7:2010)	76,3 %
Tilluftens årliga värmeåtervinningsgrad (EN 16798-3:2017) *	90 %
Frånluftens årliga värmeåtervinningsgrad (D5:2012)*	76,2 %

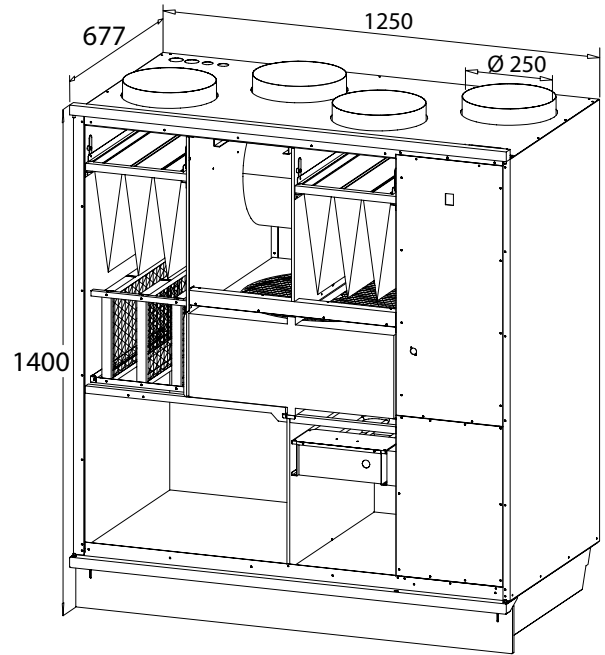
* tilluft +18°C, frånluft +21°C, avluftens temperaturbegränsning -7°C

Övrig information

Material inuti höljet	Zink-belagd stålplåt
Material utanpå höljet	Zink-belagd pulverlackerad stålplåt
Ljudnivå i tilluftskanalen vid fläkthastigheter på 20, 40, 60, 80 och 100 % LWA	41, 45, 58, 66, 68 dB(A)
LPA, dB(A), 10 m ² : ljudabsorption	40, 38, 47, 52, 55 dB(A)
Elektrisk eftervärmeeffekt i standardutförande	4 000 W
Placering av kylbatteri (CG)	Kanal
Kanalkylarens mått (B x H x L), mm	600 x 550 x 890 mm

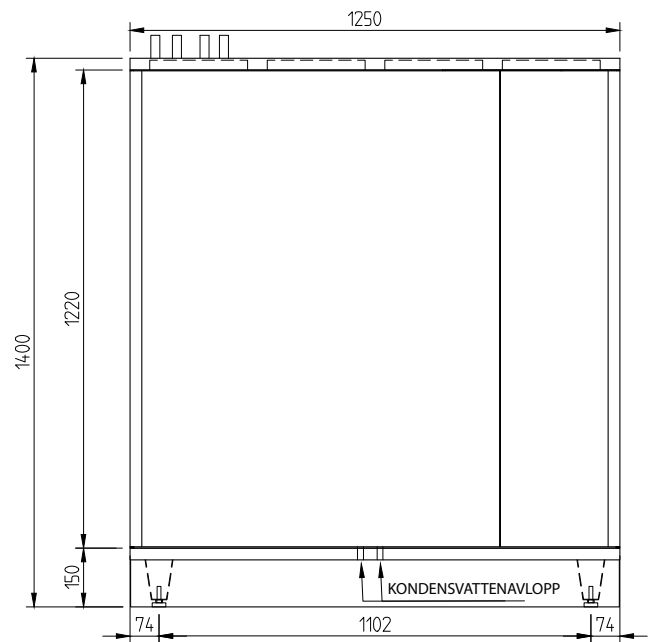
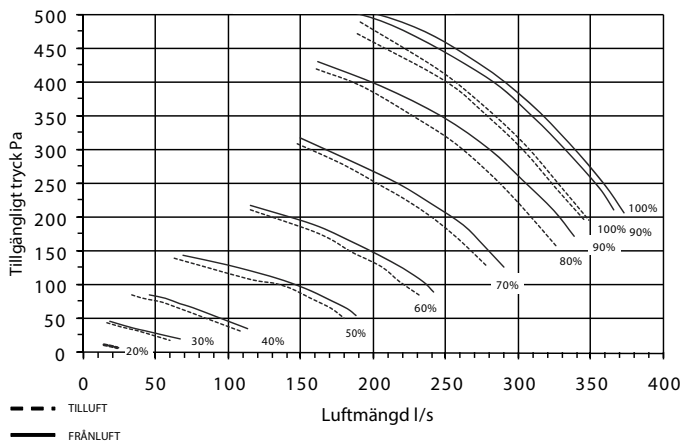


Dimensionsritningar



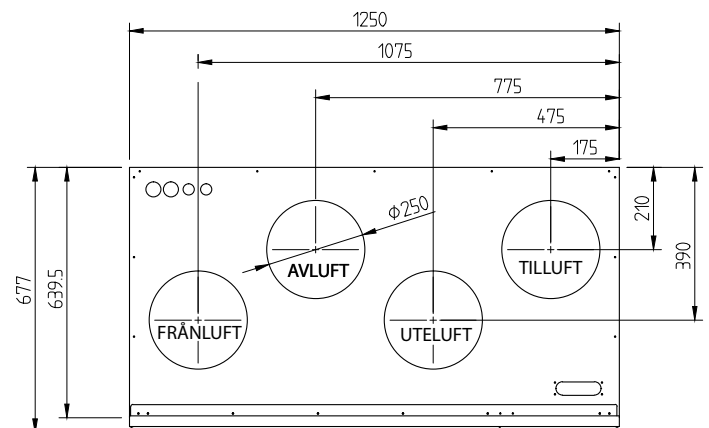
Kapacitetskurva

Pegasos XL till- och frånluftens kapacitetskurva med M5/M5 filter



Installation

Montering	Golv	X	Vägg	Tak
Ramalternativ			Höger	X
			Vänster	



Ventener Ab

Tel: 033-120 200
enervent@enervent.se
www.enervent.se

enervent