

# Enervent Pegasos

OMFATTANDE TEKNISKA DATA



***enervent***

# Enervent Pegasos

Enervent Pegasos lämpar sig bäst för stora fristående hus och offentliga utrymmen, såsom skolor och daghem. Alla värme- och kylbatterier är inbyggda i aggregatet.

Enervent Pegasos är ett ventilationsaggregat avsett för annat än bostäder (NRVU) i enlighet med kommissionens förordning (EU) nr 1253/2014.

Ventilationsaggregat med max. flöde mellan 69 och 278 l/s där tillverkaren inte har deklarerat att de endast är avsedda att användas i bostäder kallas för ventilationsaggregat avsedda för annat än bostäder.

Ventilationsaggregat avsedda för annat än bostäder (NRVU) behöver inte ekodesignmärkas. Vår beräkningssmjukvara Energy Optimizer på vår webbplats [www.enervent.se](http://www.enervent.se) fastställer om det valda NRVU-aggregatet uppfyller kraven för ekodesign för det avsedda projektet.

## Tekniska data

### Allmän information

Luftvolym	39 - 306 l/s
Tryckskillnad	50 - 125 Pa
Läckage	externt < 5 % (testtryck 300 Pa) internt < 5 %
Kanalstorlek	Ø 250 mm
Vikt	203 kg
Standardfilter, 2 x påsfilter Filtermått (B x H x D)	F7/M5 Tilluft 287 x 592 x 305 mm Frånluft 287 x 538 x 340 mm
IP-klass	IP44 (extern styrning IP20)
Anslutningar för värmebatteri för vatten	Inlopp/retur 20 mm
Anslutningar för kylbatteri för vatten	Inlopp/retur 20 mm
Anslutningar för förångare	Inlopp ½", retur 20 mm
Kondensanslutning	¼" invändig gänga
Märkspänning	230 V, modeller med elektrisk värmare 400 V
Märkström	Motorer 6,6 A totalt Elektrisk eftervärme 10 A

### Fläktar

Typ av fläkt för till- och frånluft	Ebm-Papst
Typ av motor för till- och frånluft	G3G180-AD43-71 (EC-typ)
Märkspänning	230 V (AC)
Typ av fläktblad	Radiella, framåtböjda
Nominell effekt	520 W
Fläktstyrning eWind-styrning	4 situationer (borta, hemma, effektivering, tidsinställd effektivering). Bägge fläktarna kan styras separat i alla situationer.
Fläktstyrning eAir-styrning	Steglös (till- och frånluft körs separat)

### Värmeväxlare

Typ av värmeväxlare	Roterande värmeväxlare
Material	Aluminium
Värmeväxlarens yta	92 m <sup>2</sup>
Värmeväxlarens mått	520 x 200 (60 µ)
Värmeväxlarens motor	6 W
Ventilationsaggregatets årliga värmeåtervinningsgrad (EN 13141-7:2010)	77,4 %
Tilluftens årliga värmeåtervinningsgrad (EN 16798-3:2017) *	91 %
Frånluftens årliga värmeåtervinningsgrad (D5:2012)*	77,2 %

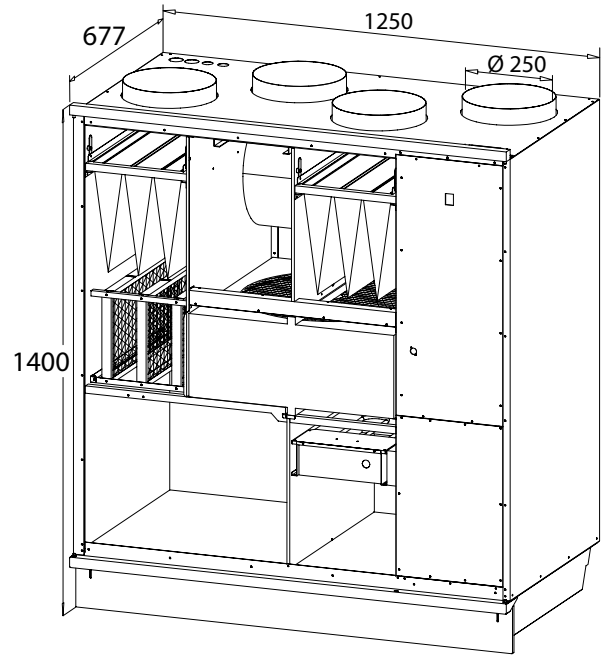
\* tilluft +18°C, frånluft +21°C, avluftens temperaturbegränsning -7°C

### Övrig information

Material inuti höljet	Zink-belagd stålplåt
Material utanpå höljet	Zink-belagd pulverlackerad stålplåt
Ljudnivå i tilluftskanalen vid fläkthastigheter på 20, 40, 60, 80 och 100 % LWA	41, 45, 58, 66, 68 dB(A)
LPA, dB(A), 10 m <sup>2</sup> : ljudabsorption	40, 38, 47, 52, 55 dB(A)
Elektrisk eftervärmeeffekt i standardutförande	4 000 W
Placering av kylbatteri (CG)	Inbyggt

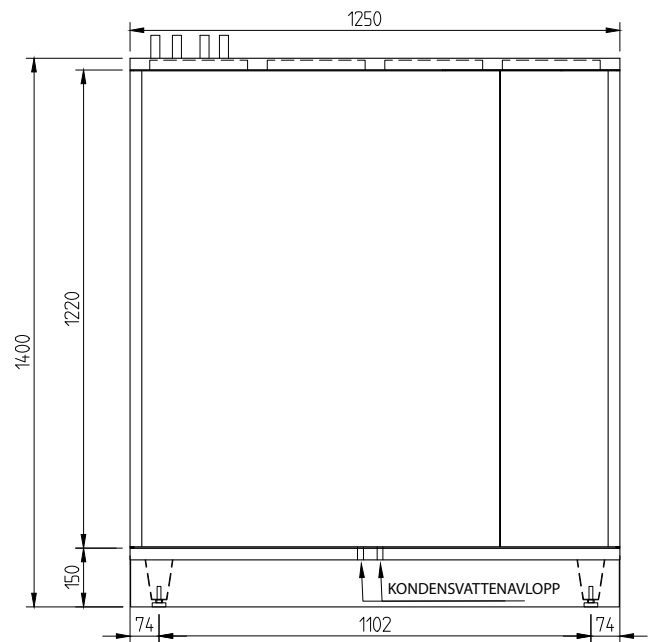
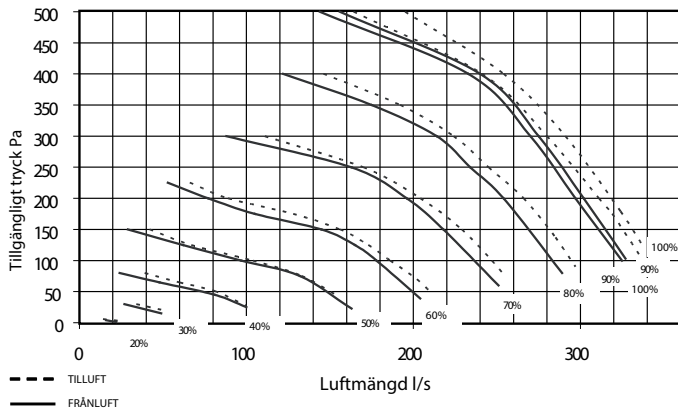


Dimensionsritningar



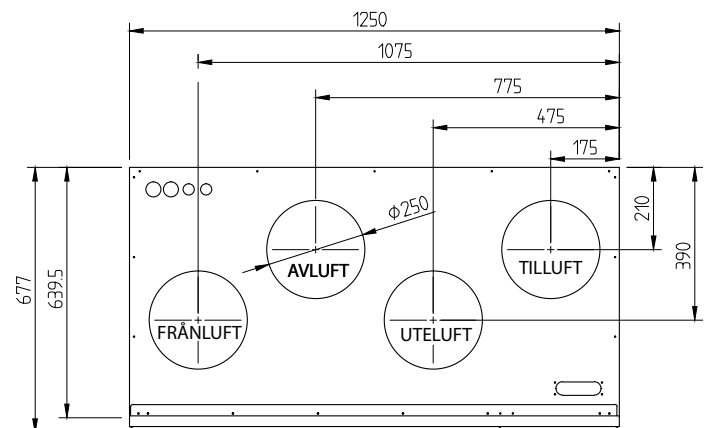
Kapacitetskurvor

Pegasos till- och frånluftens kapacitetskurva med M5/M5 filter



Installation

Montering	Golv	X	Vägg	Tak
Ramalternativ			Höger	Vänster



Ventener Ab

Tel: 033-120 200  
enervent@enervent.se  
**www.enervent.se**

***enervent***