

# Enervent Pandion

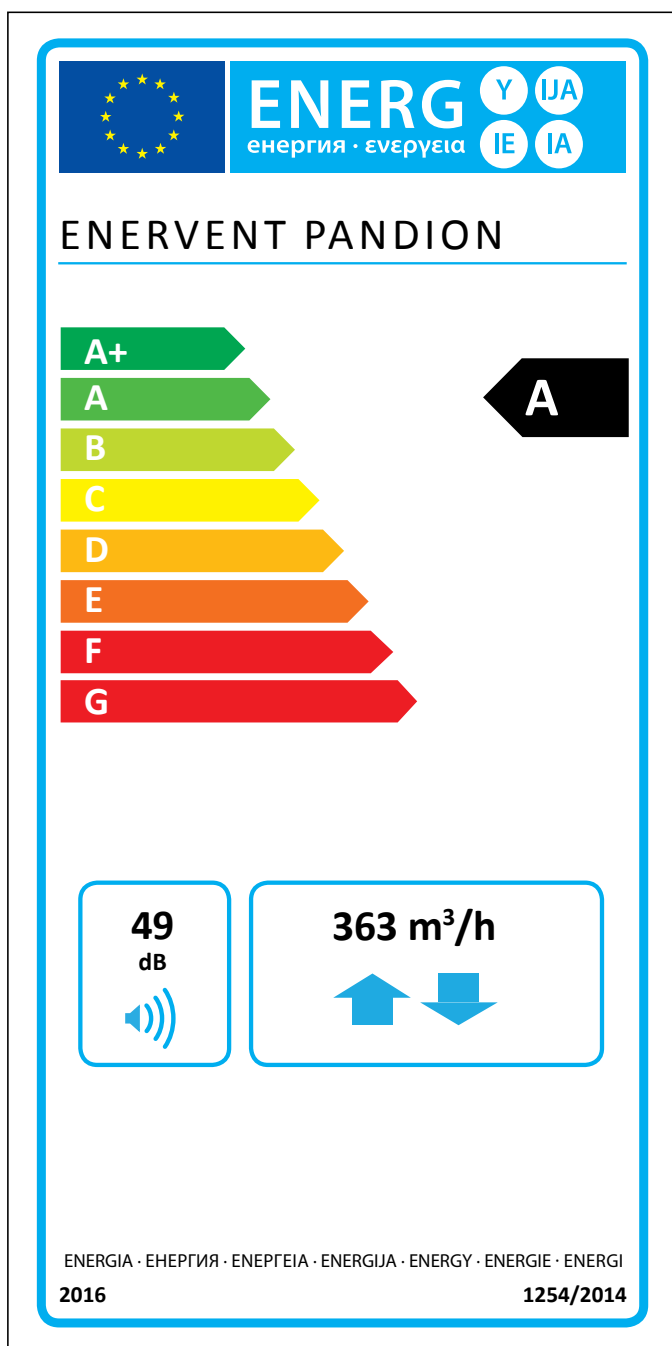
OMFATTANDE TEKNISKA DATA



***enervent***

# Enervent Pandion

Enervent Pandion lämpar sig bäst för medelstora fristående hus eller lägenheter. Det är även mycket lämpligt för offentliga utrymmen där en mindre luftmängd krävs. Aggregatets interna tryckfall har minimerats vilket betyder mindre energiförbrukning och hög värmeåtervinningseffektivitet. Tack vare designen fryser inte aggregatet ens vid mycket låga temperaturer. Pandion är utrustad med högkvalitativa påsfilter för frisk och hälsosam inomhusluft och låga tryckfall.



Informationen på energietiketten för denna produkt har definierats med lokal behovsstyrning. Lokal behovsstyrning betyder att ventilationsenheten kontinuerligt reglerar fläkthastigheten(erna) och flödena med hjälp av flera givare. Kom ihåg att ansluta alla lokala givare (några säljs som extra utrustning) för att uppnå den angivna energiklassen.

## Tekniska data

### Allmän information

Referensflöde i enlighet med Ekodesigndirektivet (50 Pa)	101 l/s
Luftvolym	15 – 132 l/s
Tryckskillnad	25 – 125 Pa
Läckage	externt < 5 % (testtryck 300 Pa) internt < 5 %
Kanalstorlek	Ø 160 mm
Vikt	90 kg
Standardfilter, 2 x påsfilter Filtermått (B x H x D)	M5/M5 464 x 164 x 220 mm
Alternativt filter, 2 x påsfilter Filtermått (B x H x D)	F7/M5 eller F7/F7 464 x 164 x 220 mm
IP-klass	IP44 (extern styrning IP20)
Anslutningar för värmebatteri för vatten	Inlopp/retur 15 mm
Anslutningar för kylbatteri för vatten	Inlopp/retur 15 mm
Anslutningar för förångare	Inlopp ½", retur 15 mm
Kondensanslutning	¼" invändig gänga
Märkspänning	230 V
Märkström	Motorer 2,9 A totalt Elektrisk eftervärme 3,5 A

### Fläktar

Typ av fläkt för till- och frånluft	EBM Papst
Typ av motor för till- och frånluft	G3G146HK0711
Märkspänning	230 V (AC)
Typ av fläktblad	Radiella, framåtböjda
Nominell effekt	230 W
Akustiska data	70 dB(A) DIN 45635-1 ISO 3745
Fläktstyrning ECC/ESC-styrning	4 steg (parallell körning, möjlighet att köra tilluft -20 % lägre till +10 % högre än frånluft). Varje steg kan justeras inom en skala på 20 %.
Fläktstyrning EDA/MD-styrning	Steglös (till- och frånluft körs separat)

### Värmeväxlare

Typ av värmeväxlare	Roterande värmeväxlare
Material	Aluminium
Värmeväxlarens yta	69 m <sup>2</sup>
Värmeväxlarens mått	420 x 200 (60 µ)
Värmeväxlarens motor	6 W
Värmeväxlarens effekt	75 – 85 % p.a.

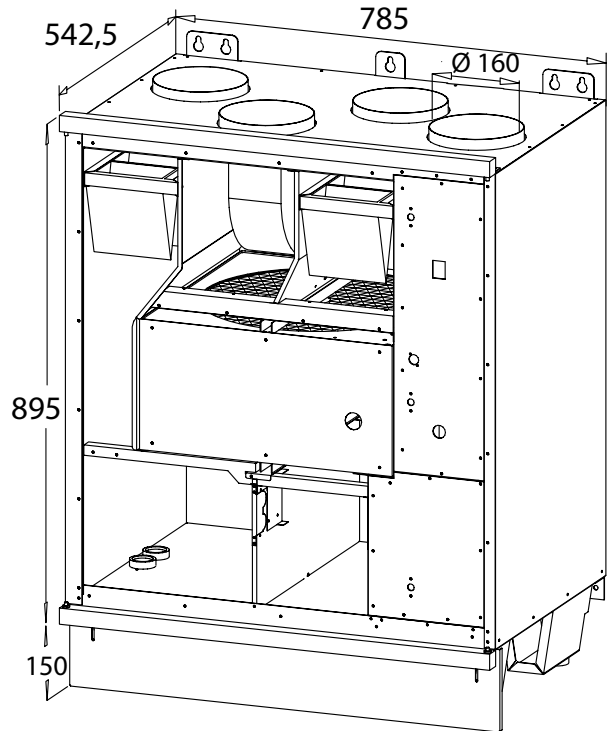
### Övrig information

Material inuti höljet	Zink-belagd stålplåt
Material utanpå höljet	Zink-belagd pulverlackerad stålplåt
Ljudnivå i tilluftskanalen vid fläkthastigheter på 20, 40, 60, 80 och 100 % LWA	29, 36, 45, 52, 56 dB(A)
LPA, dB(A), 10 m <sup>2</sup> : ljudabsorption	25, 32, 41, 48, 52 dB(A)
Elektrisk eftervärmeeffekt i standardutförande	800 W
Placering av kylbatteri (CG)	Inbyggda E-modeller W-modeller i kanal
Kanalkylarens mått (B x H x L), mm	415 x 330 x 396



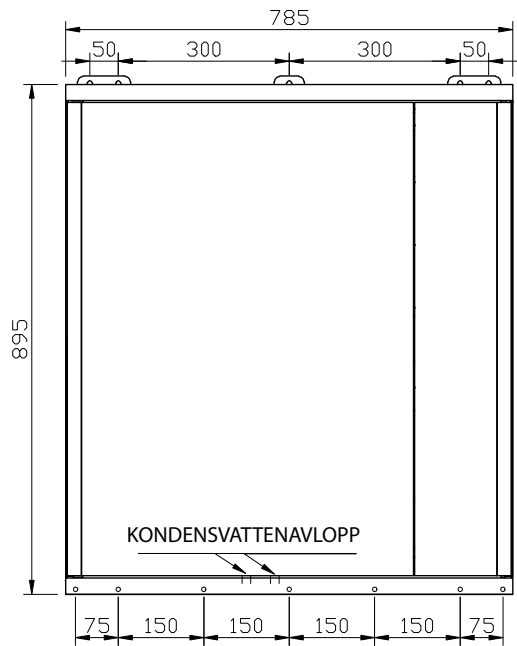
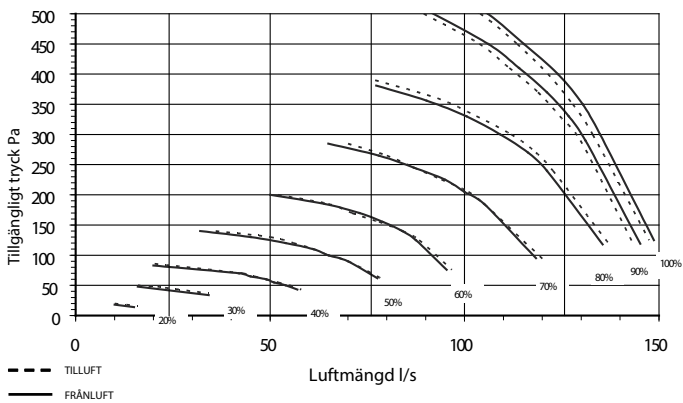
Takmonteringsplattan säljs som extra utrustning.

## Dimensionsritningar



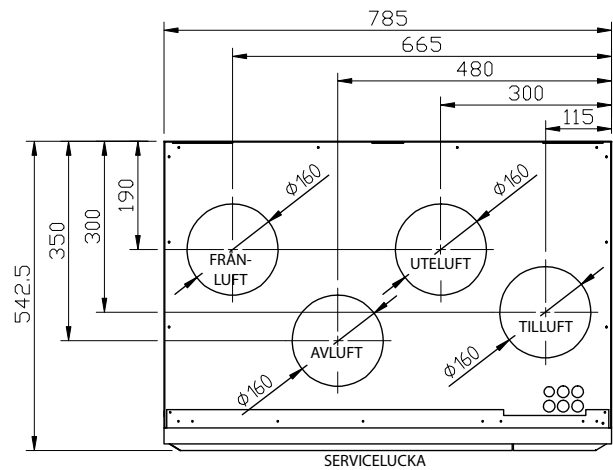
## Kapacitetskurvor

Pandion till- och frånluftens kapacitetskurva med M5/M5 filter



## Installation

Montering	Golv	X	Vägg	X	Tak	X
Ramalternativ			Höger	X	Vänster	



Ventener Ab  
Tfn 010-482 6551  
enervent@enervent.com  
www.enervent.se

***enervent***