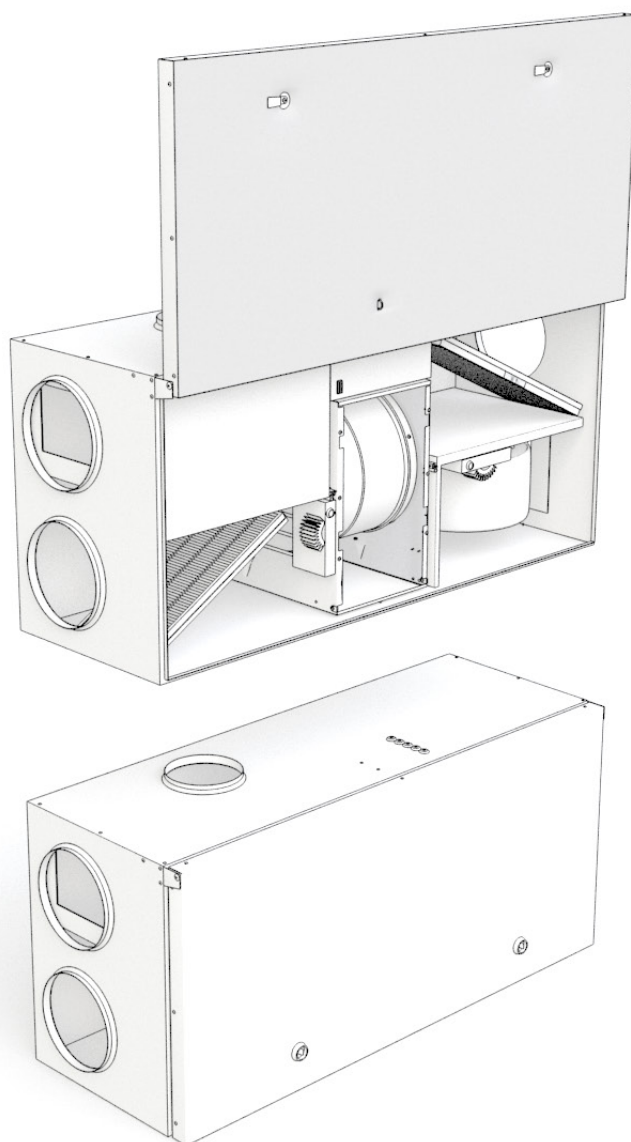


Enervent Alta 300 eWind

Installationsanvisning för ventilationsaggregat



enervent

Copyright © Enervent 2018.

Otillåten kopiering och distribuering är förbjuden.

INNEHÅLLSFÖRTECKNING

LÄS FÖRST.....	4
TYP SKYLT.....	5
SÄKERHET.....	6
Allmänt.....	6
Elsäkerhet.....	6
LEVERANSENS INNEHÅLL.....	7
Tillgängliga tillbehör.....	7
TEKNISKA DATA FÖR AGGREGATET.....	8
Kanalanslutningar.....	9
Granska aggregatets utförande på typskylten.....	9
FÖRE INSTALLATION.....	10
Val av installationsplats.....	10
INSTALLATION.....	11
eWind elanslutningar.....	12
Installation med Modbus-nätverk.....	13
Inställning av Modbus-parametrar i styrsystemet.....	13
Alta 300 anslutning av spiskåpa.....	14
IBRUKTAGANDE.....	15
Krav.....	15
Checklista inför ibrukttagande.....	15
Reglering av luftflödet.....	15
Styrsystem och eWind-manöverpanel.....	16
Viktig information om styrsystemet.....	16
Inställning av driftsparametrar.....	16
Parameterförteckning.....	17
Informationsvy.....	18
eWind-infokatalog.....	18
Mätningssvy.....	19
Dokumentering av ibrukttagandet.....	19
eWind-mätningssvy.....	19
Feldiagnostik.....	20
BILAGOR.....	22
Ritningar.....	22
Teknisk ritning, vänsterutförande.....	22
Teknisk ritning, högerutförande.....	23
ELSCHEMA.....	24
Externa anslutningar.....	24
EU-Försäkran om överrenstämmelse.....	26
SNABBGUIDE FÖR INSTALLATÖREN.....	28

LÄS FÖRST

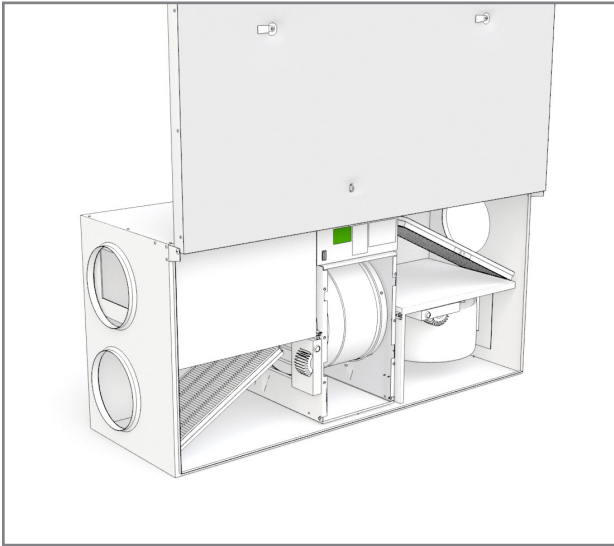
Denna manual är avsett för alla som arbetar med installation av Enervent-ventilationsaggregat. Den anordning som beskrivs i denna manual får endast installeras av yrkeskunniga personer enligt anvisningarna i denna manual samt lokala lagar och bestämmelser. Om anvisningarna i denna manual inte följs, blir anordningens garanti ogiltig och det kan uppstå skador på människor eller egendom.




Den anordning som beskrivs i denna manual får inte användas av personer (inklusive barn), som har nedsatt fysisk, sensorisk eller mental funktionsförmåga eller bristande erfarenhet eller kunskap, om inte en person som ansvarar för deras säkerhet är med och övervakar och ger råd om användningen av anordningen.

NOTERA

Om leveransen inte innehåller alla de delar som listas i avsnittet Leveransens innehåll, kontrollera beställningen och ta kontakt med försäljaren eller Enervent innan du påbörjar installationen.

TYP SKYLT



enervent <i>ilmanvaihtolaite</i> <i>ventilation unit</i>
TYYPPI/TYPPE:
W / V / HZ / A:
SRJ. NRO/SERIAL NO:
www.enervent.com IP 20   

Om du behöver tekniskt stöd, kontrollera anordningens typ och serienummer på typskylten före du kontaktar tekniskt stöd.

SÄKERHET

Allmänt

FARA

Kontrollera alltid att aggregatets matningsspänning är bortkopplad innan du öppnar serviceluckan.

VARNING

När en funktionsstörning inträffar, utred alltid orsaken till störningen innan du startar om aggregatet.

VARNING

När du har brutit strömmen, vänta två (2) minuter, innan du påbörjar underhållet. Även om strömmen har brutits fortsätter fläktarna att rotera och värmebatteriet förblir varmt en stund.

Elsäkerhet

FARA

Endast behörig elinstallatör får göra ingrepp i aggregatets elskåp.

FARA

läkta lokala bestämmelser om elinstallationer.

OBS

Kontrollera att aggregatet är helt bortkopplat från elnätet innan du utför spänningstester, isolationsmätningar eller andra elarbeten eller -mätningar. Sådana arbeten kan skada känslig elutrustning.

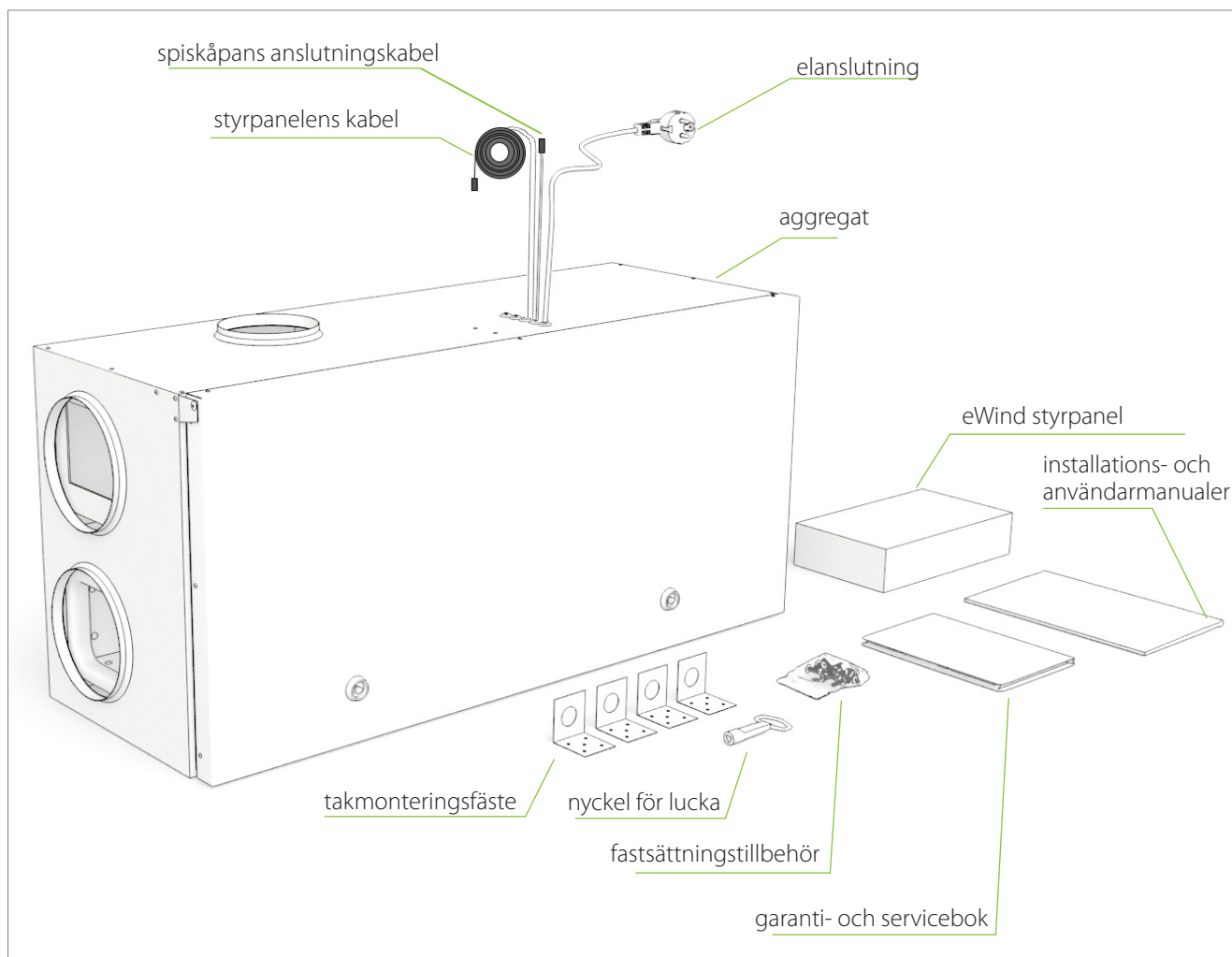
OBS

Övervakningsinstrument som används i ventilationsaggregat kan orsaka läckström. Det kan inverka på jordfelskyddet.

OBS

Alla ventilationsaggregat som utrustats med ett styrsystem måste förses med överspänningskydd.

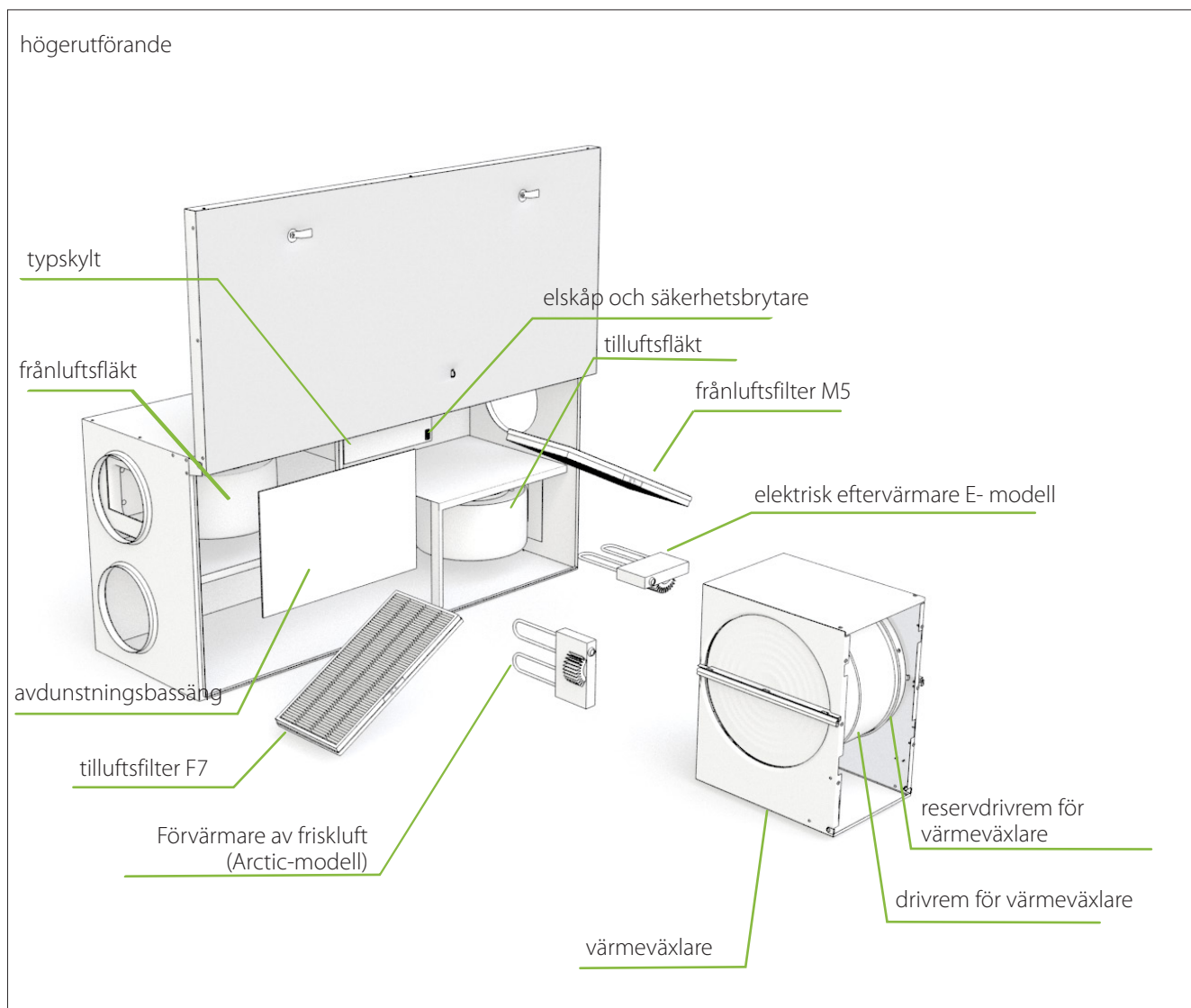
LEVERANSENS INNEHÅLL



Tillgängliga tillbehör

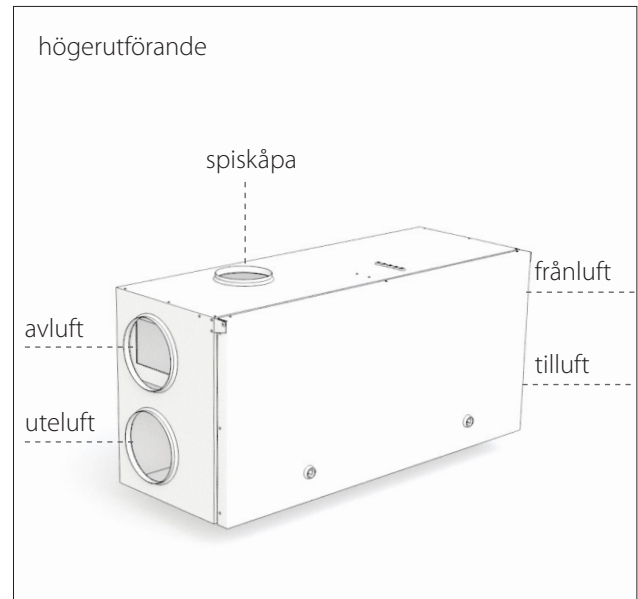
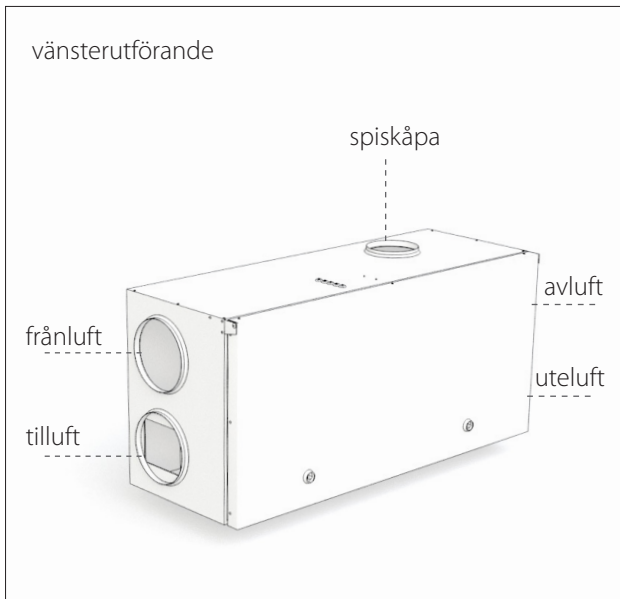
Produktnummer	Produktnamn
K240130301	Spiskåpa Standard Plus vit
K240130302	Spiskåpa Standard Plus rostfritt stål
K240130201	Spiskåpa Premium vit
K160170010	Elvärmare 0,8 kW förvärmare Alta höger (standard i Arctic-modeller)
K160170010V	Elvärmare 0,8 kW förvärmare Alta vänster (standard i Arctic-modeller)
K580040001	eWind-styrpanel Paketet innehåller styrpanel, dosa för väggmontering samt 10 m kabel
K930030004	CO ₂ -koldioxidsändare för rumsluft 0–10 V/24 V
K930030006	%RH fuktsändare 0–10 V/24 V
M230110002	Fuktsändare för ventilationskanal KLK100
K930030008	Övertrycksbrytare "kaminknapp"/tilläggs effekt
K930030029	KNX eAir gateway

TEKNISKA DATA FÖR AGGREGATET

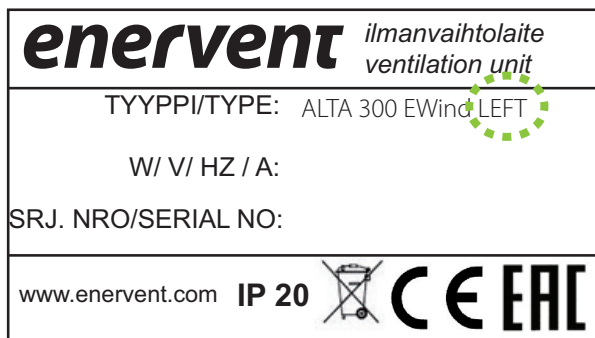


Bredd	965 mm
Djup	320 mm
Höjd	362 mm
Vikt	40 kg
Kanalanslutning (kanalstorlek)	ø160 mm
Spiskåpeanslutning (kanalstorlek)	ø 125 mm
Fläktar	tilluft 118 W, 1,0 A, frånluft 118 W, 1,0 A
Värmeväxlarens motor med värmeskydd	5 W, 0,04 A
I E-modellerna eftervärmningselementets eleffekt	400 W / 230 V, 1~/50 Hz/ 1,74 A
I Arctic-modellerna förvärmningselementets eleffekt	800 W / 230 V, 1~/50 Hz/ 3,5 A
Elförbrukning för E-modell (eftervärmningselement)	644 W / 230 V, 1~/50 Hz/ 3,8 A
Elförbrukning för E Arctic-modell (för- och eftervärmningselement)	1444 W / 230 V, 1~/50 Hz/ 7,3 A
Automatsäkring	B10 A
Nätspänning	230 V~, 50 Hz, 10 A

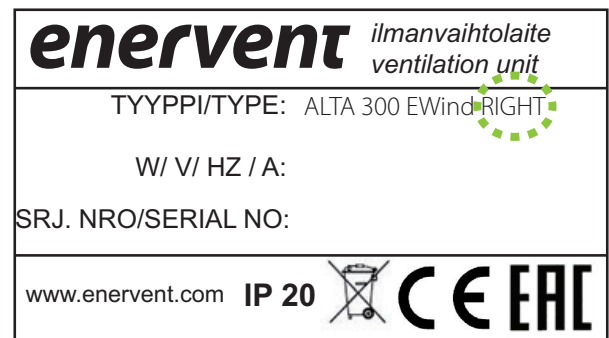
Kanalanslutningar



Granska aggregatets utförande på typskylten



Vänsterutförande



Högerutförande

FÖRE INSTALLATION

Val av installationsplats

- Kontrollera att ventilationssystemet har planerats och installerats i enlighet med byggnadsreglerna.
- Vi rekommenderar att aggregatet monteras i teknikutrymme.
- Montera inte aggregatet i ett utrymme med hög temperatur och hög luftfuktighet. Det kan under vissa omständigheter leda till att fukt kondenseras på aggregatets yta.
- Tänk på aggregatets ljudnivå när du väljer monteringsplats.
- Om möjligt, montera aggregatet på en ljudisolerad yta.
- Montera inte ventilationsaggregatet strax utanför ett sovrum eftersom det aldrig är helt ljudlöst även om det är tystgående.
- Montera en isoleringsskiva under ventilationsaggregatet eller försök på andra sätt förebygga ljud som leds längs konstruktionen. Mjuka skumskivor rekommenderas (ingår inte i leveransen).
- Ventilationsplaneraren bestämmer behovet för kondensvattenanslutning för varje enskild installation.
- Montera aggregatet i varmt utrymme (över +5°C), eller i kallt utrymme (under +5°C).
- Om aggregatet monteras i kallt utrymme bör ventilationsplaneraren konsulteras beträffande behov av tilläggsisolering.
- Säkerställ att det går att ansluta ett rörutlopp för kondensvatten samt ett vattenlås. Beakta det utrymme som kondensavloppet kräver.
- Observera de tillåtna monteringsriktningarna.
- Monteringsriktning med lucka nedåt är tillåten endast om bostadens fuktbelastning är låg (ingen bastu, endast en dusch, osv.).
- Reservera ett underhållsutrymme om minst 500 mm framför aggregatet.

VILL DU VETA MER?

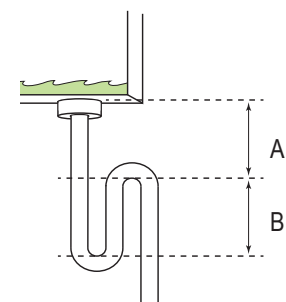
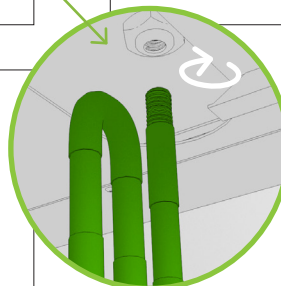
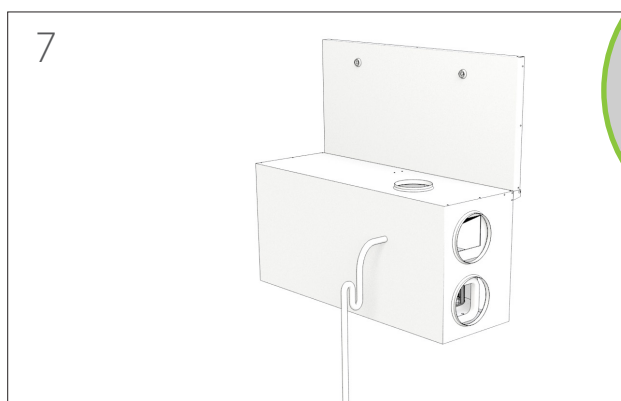
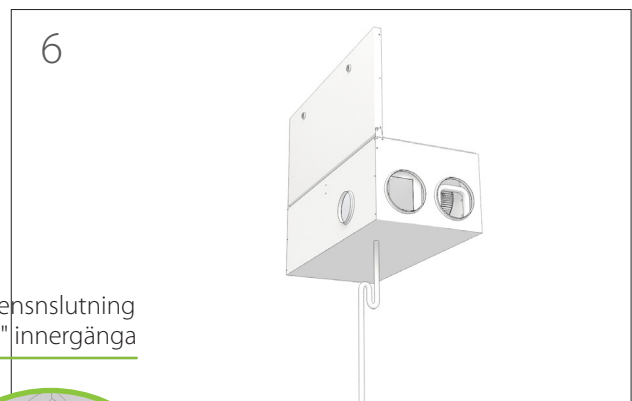
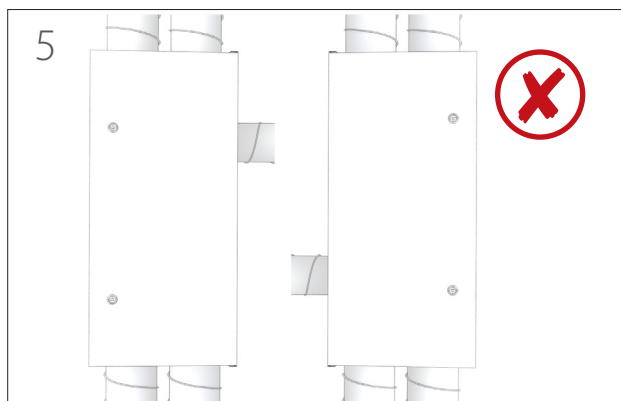
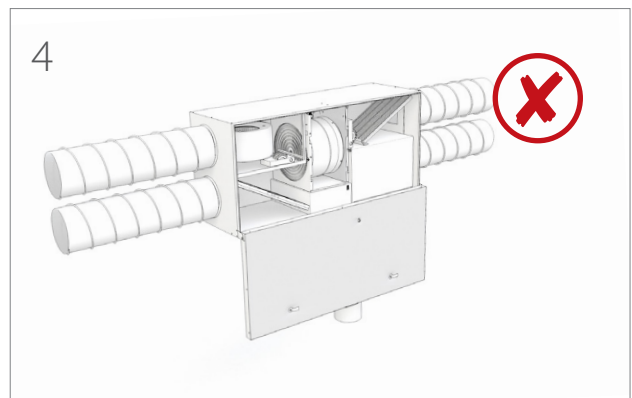
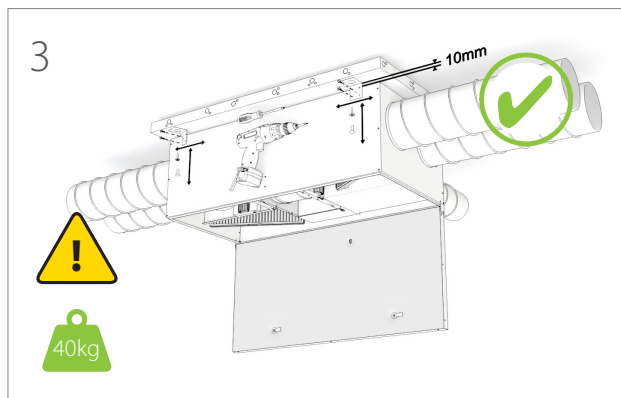
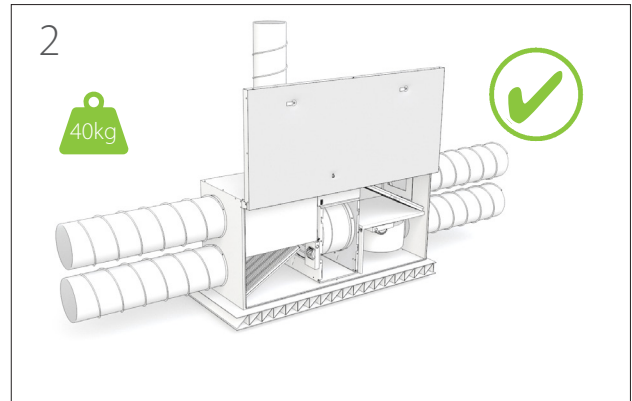
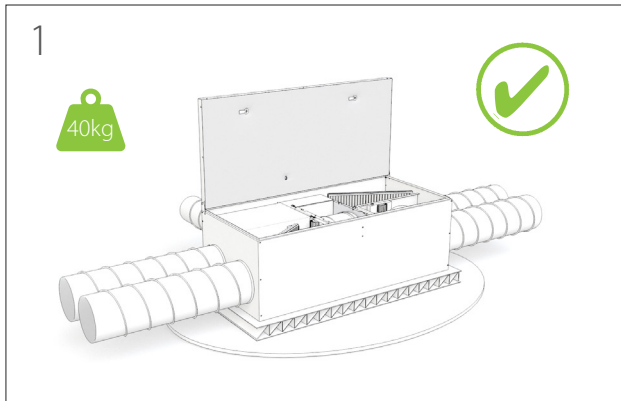
Om du vill ha mer information om att bygga ventilationssystem och isolera ventilationskanaler, läs mer på vår webbplats:

www.enervent.se

INSTALLATION

NOTERA

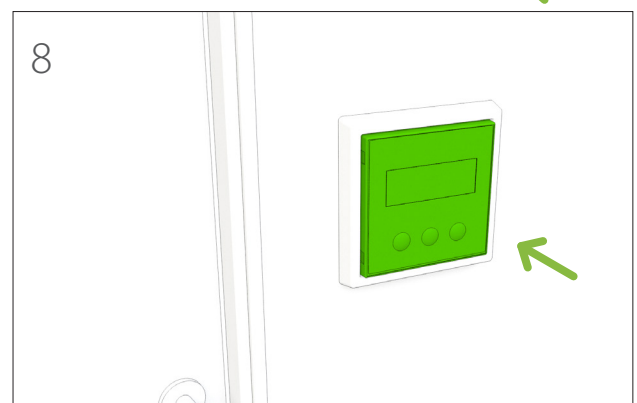
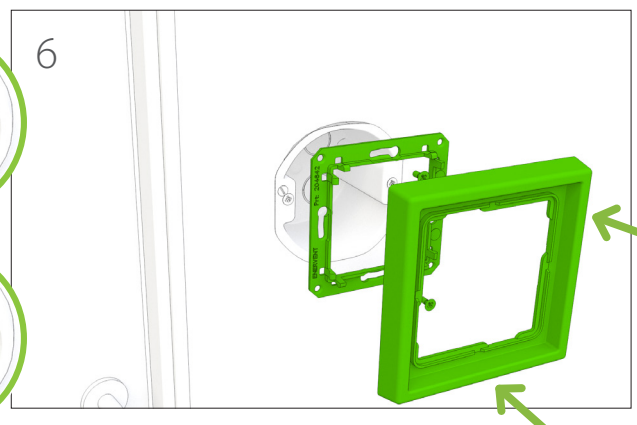
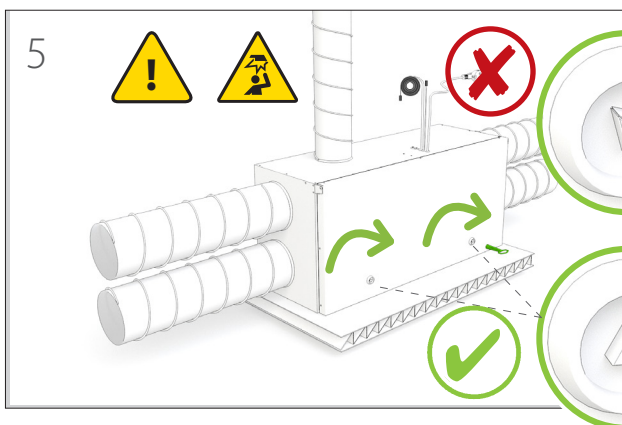
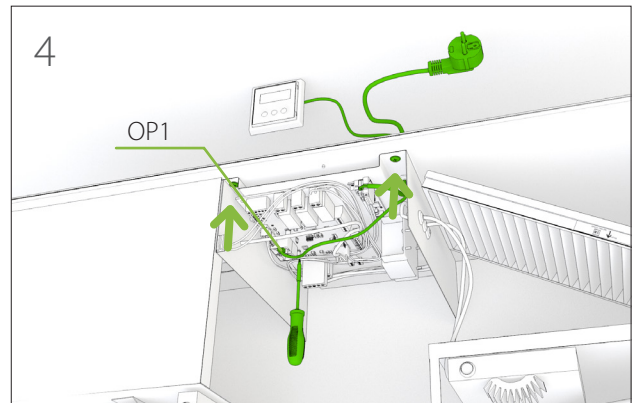
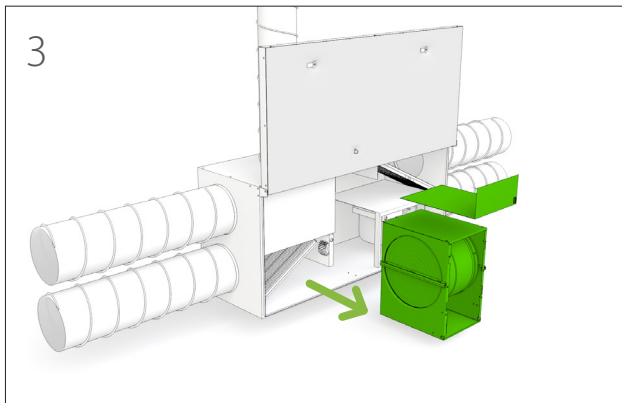
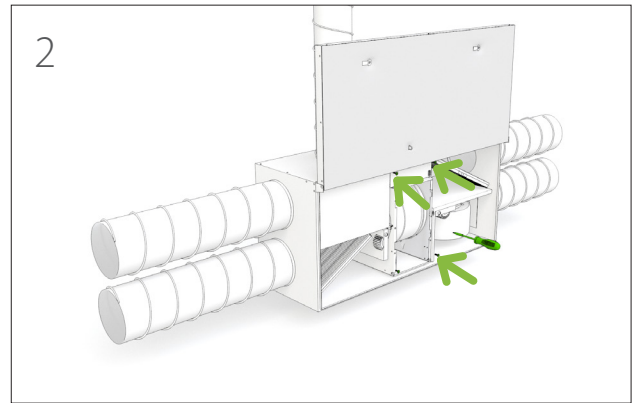
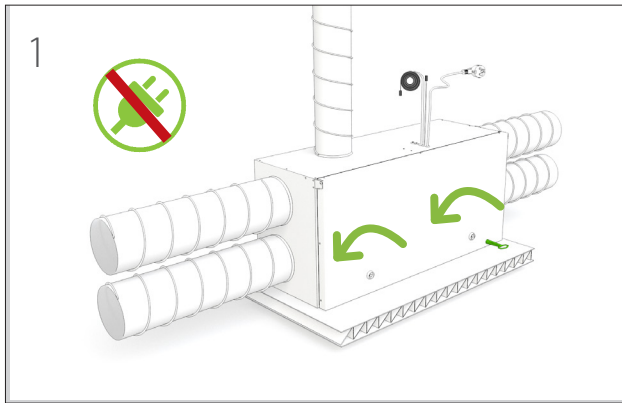
Innan du installerar ventilationsaggregatet ska du kontrollera att det inte finns främmande föremål i ventilationsaggregatet och kanalerna.



A = min. 25 mm, B = min. 75 mm

eWind-elanslutningar

eWind-manöverpanel (se avsnittet "Styrsystemet och eWind-manöverpanelen" på s. 16) monteras i en väggdosa eller genom att använda den dosa för utanpåliggande montering som levereras med utrustningen. Högst två yttre styrpaneler kan installeras för ventilationsaggregatet. Aggregatets elförsörjning via egen säkringsautomat, B10A.



Installation med Modbus-nätverk

Ventilationsaggregatet kan också styras via Modbus-kontakten X26.

Modbus' specificering:

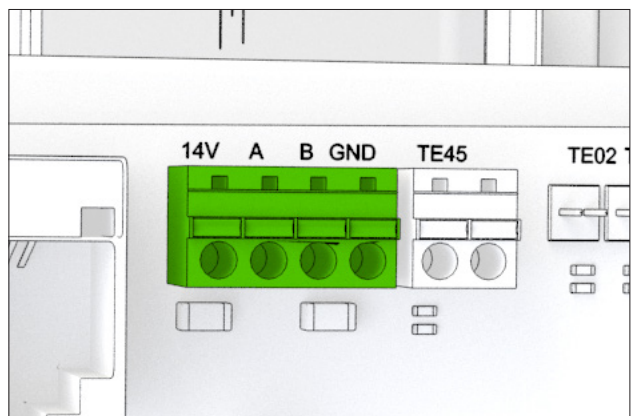
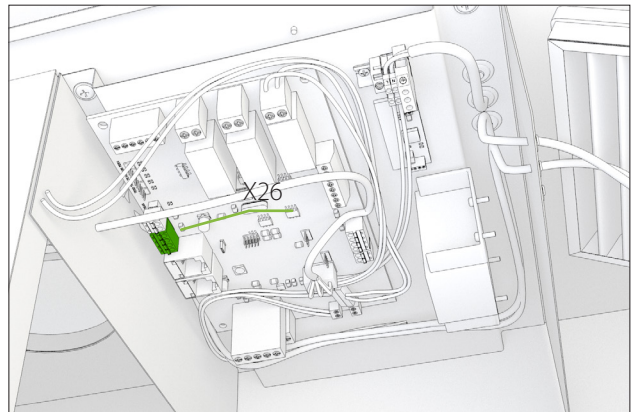
- Modbus-adress 1 (standard)
- Dataöverföringsprotokoll RS485
- Modbus-trafik via moderkortets Modbus-kontakt X26
- Hastighet 9 600, 19 200 eller 115 200 b/s
- 8-bits
- Ingen paritet eller paritet.

Modbus-kontaktens polordning har märkts ut på styrkortet.











Modbus-register finns tillgängliga på Enervents webbplats www.enervent.se

OBS

Anslut inte ett yttre nätverk till moderkortet innan nätverket har konfigurerats och är kompatibel med apparatens styrning.

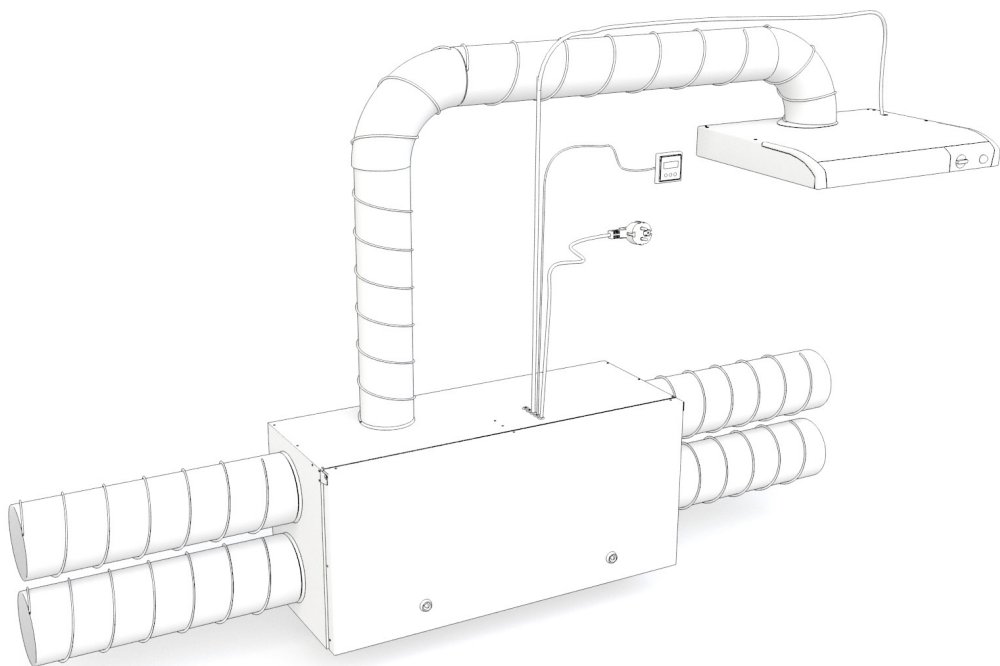


Inställning av Modbus-parametrar i styrsystemet

- 1 Tryck samtidigt på knapparna  och  tre gånger i styrpanelen.
- 2 Välj parametrarna c31–c32 med knapparna  och .
 - Se respektive parameters innebörd under punkten "Parameterförteckning" på s. 17.
- 3 Tryck ner  i 3 sekunder för att välja den parameter som ska regleras.
- 4 Ändra parameterns värde med knapparna  och .
- 5 Bekräfta värdet genom att trycka på .
- 6 Lämna inställningarna genom att trycka samtidigt på knapparna  och .

Alta 300 anslutning av spiskåpa

Se enskilt "eWind spiskåpor" - manual beträffande anslutning av spiskåpa till Alta 300 aggregatet..



IBRUKTAGANDE

Krav

Funktionsförutsättningar för ventilationsaggregat:

- Till- och frånluftens temperatur under +55 °C.
- Frånluftens temperatur minst +10 °C
- Tillluftens temperatur efter värmeåtervinning över +5 °C
- Tillluftens temperatur över +10 °C
- Alla främmande föremål har tagit bort från ventilationssystemet.
- Båda fläktarna roterar.

Reglering av luftflödet

När aggregatet har startats, måste luftflödena regleras till avsedda värden.

- Luftflödena regleras i samband med att ventilationsaggregatet tas i bruk.
- Regleringen görs skilt för båda fläktarna i varje driftläge (= fläkthastighet).

Kontrollera följande vid reglering:

- Alla filter är rena.
- Alla till- och frånluftsventiler, takgenomföringen och uteluftsgallret är på plats.

NOTERA

Täck inte uteluftsgallret med myggnät.

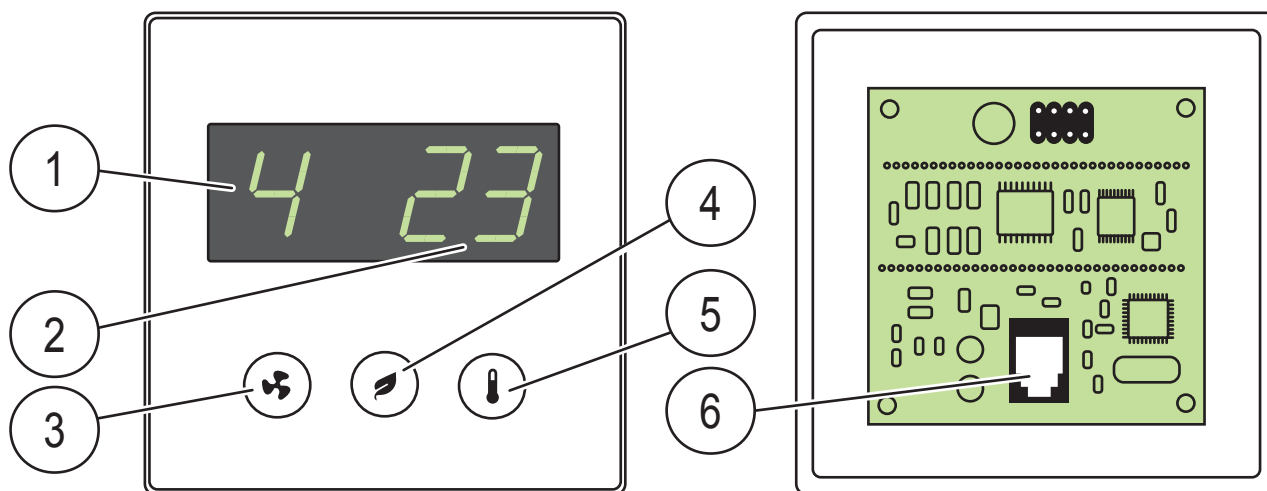
För att uppnå optimala regleringsvärden ska luftflödet mätas i varje kanalöppning. Lämplig mätapparat är termoanemometer eller tryckskillnadsmätare. Med hjälp av mätvärdena kan luftflödet regleras enligt de planerade värdena.

Ett rätt reglerat ventilationsaggregat är tyst och ger god värmeekonomi. Dessutom upprätthåller det ett litet undertryck i huset. Undertrycket gör att fukt inte kan komma in i väggarna och taket.

Checklista inför ibruktagande

Åtgärd	Granskad	Anmärkingar
Aggregatet har installerats enligt de installationsanvisningar som tillverkaren levererat.		
Rörutlopp för kondensvatten har anslutits till vattenlåset, och funktionen har testats.		
Ljuddämpare har installerats i till- och frånluftskanalerna.		
Alla luftdon har anslutits till kanalsystemet.		
Uteluftsgallret har monterats för intag av frisk luft. OBS: Täck inte gallret med myggnät. Det försvårar rengöringen.		
Aggregatet har anslutits till en ändamålsenlig strömkälla		
Ventilationskanalerna har isolerats enligt ventilationsplanen.		
Alla luftflöden har blivit inställda i enlighet med ventilationsplanen		

Styrsystem och eWind-manöverpanel



- | | | | | | |
|----|-----------------|----|-----------------------|----|-----------------|
| 1. | Läge (i basvyn) | 2. | Temperatur (i basvyn) | 3. | Lägesknapp |
| 4. | Eco-knapp | 5. | Temperatur-knapp | 6. | Kabelanslutning |

Viktig information om styrsystemet

Fabriksinställningarna passar för de flesta installationer.

Fläkthastighetsinställningarna för olika driftlägen är installationsspecifika och måste definieras och ställas in separat i varje installation. Inga andra driftparametrar bör ändras om inte annat har angetts i planen för ventilationssystemet.

Se till att alla behövliga uppgifter är tillgängliga innan du börjar göra inställningarna.

Inställning av driftsparametrar

Fläkthastighetsinställningarna för olika driftlägen måste definieras och ställas in separat i varje installation. Se parameterförteckningen för inställningarna.

- 1 Tryck samtidigt på knapparna och tre gånger.
- 2 Välj parametrarna c1–c32 med knapparna och .
• Se respektive parameters innebörd under punkten "Parameterkatalog" på s. 16.
- 3 Tryck ner i 3 sekunder för att välja den parameter som ska regleras.
- 4 Ändra parameterns värde med knapparna och .
- 5 Bekräfta värdet och gå tillbaka till valmenyn för parametrarna c1–c32 genom att trycka på .
- 6 Lämna inställningarna genom att trycka samtidigt på knapparna och .

Parameterförteckning					
Parameter	Beskrivning	Fabriksinställning	Anmärkning	Modbusregister	Fältinställning
c1	Frånluftsfläktens hastighet, läge 1, reglerområde: 20–100 %, steg: 1 %	36 %	Borta-läge	102	
c2	Tilluftsfläktens hastighet, läge 1, reglerområde: 20–100 %, steg: 1 %	35 %	Borta-läge	100	
c3	Frånluftsfläktens hastighet, läge 2, reglerområde: 20–100 %, steg: 1 %	56 %	Hemma-läge	52	
c4	Tilluftsfläktens hastighet, läge 2, reglerområde: 20–100 %, steg: 1 %	55 %	Hemma-läge	51	
c5	Frånluftsfläktens hastighet, läge 3, reglerområde: 20–100 %, steg: 1 %	83 %	Maximieffekt även vid borttagning av fukt och koldioxid	74	
c6	Tilluftsfläktens hastighet, läge 3, reglerområde: 20–100 %, steg: 1 %	80 %	Maximieffekt även vid borttagning av fukt och koldioxid	72	
c7	Frånluftsfläktens hastighet, läge 4, reglerområde: 20–100 %, steg: 1 %	100 %	Manuell forcering	68	
c8	Tilluftsfläktens hastighet, läge 4, reglerområde: 20–100 %, steg: 1 %	100 %	Manuell forcering	67	
c9	Tidsgräns för manuell forcering (läge 4) reglerområde: 0...4 h, steg: 1 h	2 h	Inställning av tidsgränsen 0 h inaktiverar läge 4 och aktiverar 3 hastighets extern kontroll	66	
c10	Frånluftsfläktens hastighet, kamin/spiskåpeläge, reglerområde: 20–100 %, steg: 1 %	40 %		55	
c11	Tilluftsfläktens hastighet, kamin/spiskåpeläge, reglerområde: 20–100 %, steg: 1 %	50 %		54	
c12	Tidsgräns för kaminfunktion/reglerområde för spiskåpa 0...15 min, steg: 1 min	10 min	Inställning av tidsgränsen 0 min ersätter kaminläget med spiskåpeläge.	56	
c13	Värmeåtervinningens avfrostning på eller av	Av		Coil 55	
c14	Servicepåminneintervall 4 eller 6 mån.	4	Registervärde i dagar	538	
c15	CHG/AGH-fövärmning och AGH-förkylning, på eller av	På		Coil 58	
c16	CHG/AGH-utomhustemperatur TE01, under vilken förvärmning används reglerområde: 0...10 °C, steg 1 °C (för förvärmning)	5 °C		592	
c17	CHG/AGH-fövärmning används inte när utomhustemperaturen (TE01) stiger över värdet (c16) + (c17) reglerområde: 1...5 °C, steg 1 °C	1 °C		593	
c18	CG-kylning eller CHG-förkylning på/av	På	Gäller CG- och CHG-varmeväxlare	Coil 52	
c19	Utomhustemperatur TE01, ovanför vilken förkylning/kylning är tillåten	17 °C		164	
c20	AGH utomhustemperatur, ovanför vilken jordkanal används reglerområde: 15...25 °C, steg 1 °C, (för förkylning)	20 °C		629	
c21	AGH-fövärmning är inte i bruk, när utomhustemperaturen (TE01) sjunker under värdet (c20-c21) reglerområde: 1...5 °C, steg 1 °C	2 °C		630	
c22	Temperaturinställning för lufttemperatur efter elektrisk förvärmare reglerområde: -10...-20 °C, steg: 1 °C	-15 °C		591	
c23	Fuktforcering på eller av	På		Coil 19	

Parameterförteckning					
Parameter	Beskrivning	Fabriksinställning	Anmärkning	Modbusregister	Fältinställning
c24	Sommar-/vintertemperaturens tröskelvärde, reglerområde -10...+10 °C, steg 1 °C	4 °C	Utomhusluftens dygnsmedeltemperatur Ovanför tröskelvärdet befinner sig fuktforceringen i sommarläget, och nedanför tröskelvärdet i vinterläget.	137	
c25	Tröskelvärde för fuktforcering, reglerområde 10...100 %RH, steg 5 %	45 %	I vinterläget startas fuktforceringen, när fuktigheten överstiger tröskelvärdet.	69	
c26	Tröskelvärde för fuktforceringen, reglerområde: 5...30 %, fuktigheten överstiger genomsnittet för 48 h, steg 5 %	15 %	I sommarläget startas fuktforceringen när den relativa fuktigheten överstiger 48-timmars genomsnittvärdet med tröskelvärdet.	70	
c27	Koldioxidforcering, på eller av	Av		Coil 21	
c28	Tröskelvärde för koldioxidforcering, reglerområde: 600...1 200 ppm, steg: 100 ppm	1 000 ppm		76	
c29	Effektiverad funktion för avfuktning med hjälp av roterande värmeväxlare på eller av	Av		Coil 24	
c30	Skärmen nedtonad i standbyläge på eller av	Av	Panelspecifik inställning av: mörk skärm i standbyläge, på: nedtonad skärm i standbyläge.	Intern	
c31	Reglerområde för Modbus-adressen för automatikens moderkort: 1-99, steg: 1	1		640	
c32	Modbus-busshastighet 1 = 9 600, 2 = 19 200, 3 = 115 200	2	19 200 b/s	733	



Informationsvy

Du kan se vilka funktioner som är aktiva i eWind-infokatalogen som visas på manöverpanelen.



eWind-infokatalog

Öppning:

- Tryck samtidigt på  och  en gång.
• På skärmen visas parametern (n1...nn).

- Bläddra i Info-katalogen med knapparna  och .

Tillbaka till basvyn:

- Tryck samtidigt på  och  en gång.

NOTERA

Om du inte trycker på någon knapp, stängs menyn efter 5 minuter och panelen återgår till basvyn.





eWind-infokatalog	
Märkning	Förklaring
n0	Basläge aktiverat
n1	Fuktforcering aktiverad.
n2	Koldioxidforcering aktiverad.
n3	Värmeåtervinning aktiverad
n4	Eftervärmning med el- eller vattenelement aktiverad
n5	Förvärmning av utomhusluft med CHG/AGH eller elektrisk förvärmare aktiverad
n6	CG-, CHG- eller AGH-kylning av tilluften aktiverad
n7	Återvinning av kyla med roterande värmeväxlare aktiverad
n8	Manuell forcering aktiverad
n9	Borta-läge aktiverat
n10	Avfuktning med rotor aktiverad
n11	Avfrostning aktiverad
n12	Eco-läge aktiverat
n13	Servicepåminnelse; dagar kvar till nästa byte av filter
n14	Aggregatet håller på att starta.

Mätningssvy



Du kan följa temperaturen, fuktigheten, värmeåtervinningens effektivitet och andra mätvärden i listan över eWind-mätningar i mätningssvyn.

eWind-mätningsskatalog

Öppning:

- 1 Tryck samtidigt på knapparna  och  två gånger.
• Parametern (r1..rn) och parameterns värde visas på skärmen.
- 2 Rulla parameterlistan uppåt eller neråt genom att trycka på någon av knapparna  eller .

Tillbaka till basvyn:

- 1 Tryck samtidigt på knapparna  och  en gång.

eWind-mätningsskatalog				
Märkning	Förklaring	Märkning i diagrammet och anslutning på automatikens moderkort	Anmärkning	Modbus-register
r1	Utomhusluftens temperatur, °C	TE01	Alla modeller	6
r2	Tilluftens temperatur efter värmeåtervinning, °C	TE05	Alla modeller	7
r3	Tilluftens temperatur, °C	TE10	Alla modeller	8
r4	Frånluftens temperatur, °C	TE30	Alla modeller	10
r5	Avluftens temperatur	TE32	Alla modeller	9
r6	Temperatur på vattenvärmeelementets returvatten, °C	TE45	Gäller endast eWind W. På andra modeller syns "0".	12
r7	Temperatur på den förvärmade utomhusluften (CHG/AGH/eldriven förvärmare), °C	TE02	Endast om utrustad med CHG/AGH eller eldriven förvärmare.	32
r8	Frånluftens relativa fuktighet, %RH	RH30	Alla modeller	13
r9	Koldioxidnivå, ppm		Utan extern koldioxidgivare (tillbehör) visas "- -" på skärmen	23
r10	Mätning av extern relativ fuktighet, %RH		Utan extern fuktgivare (tillbehör) visas "- -" på skärmen	23
r11	Temperaturverkningsgrad för värmeåtervinning, tilluft, %		Alla modeller Kalkylerat värde	29
r12	Temperaturverkningsgrad för värmeåtervinning, frånluft, %		Alla modeller Kalkylerat värde	30

Dokumentering av ibruktage

- Fyll i garantiuppgifterna.
- Markera de ändringar du gjort i fabriksinställningarna i kolumnen **Fältinställning** i tabellen "Parameterförteckning" på s. 17.
- Fyll i mätdokument för luftmängd..

NOTERA

Garantin gäller inte aggregat för vilka ingen mätning av luftmängd har dokumenterats.

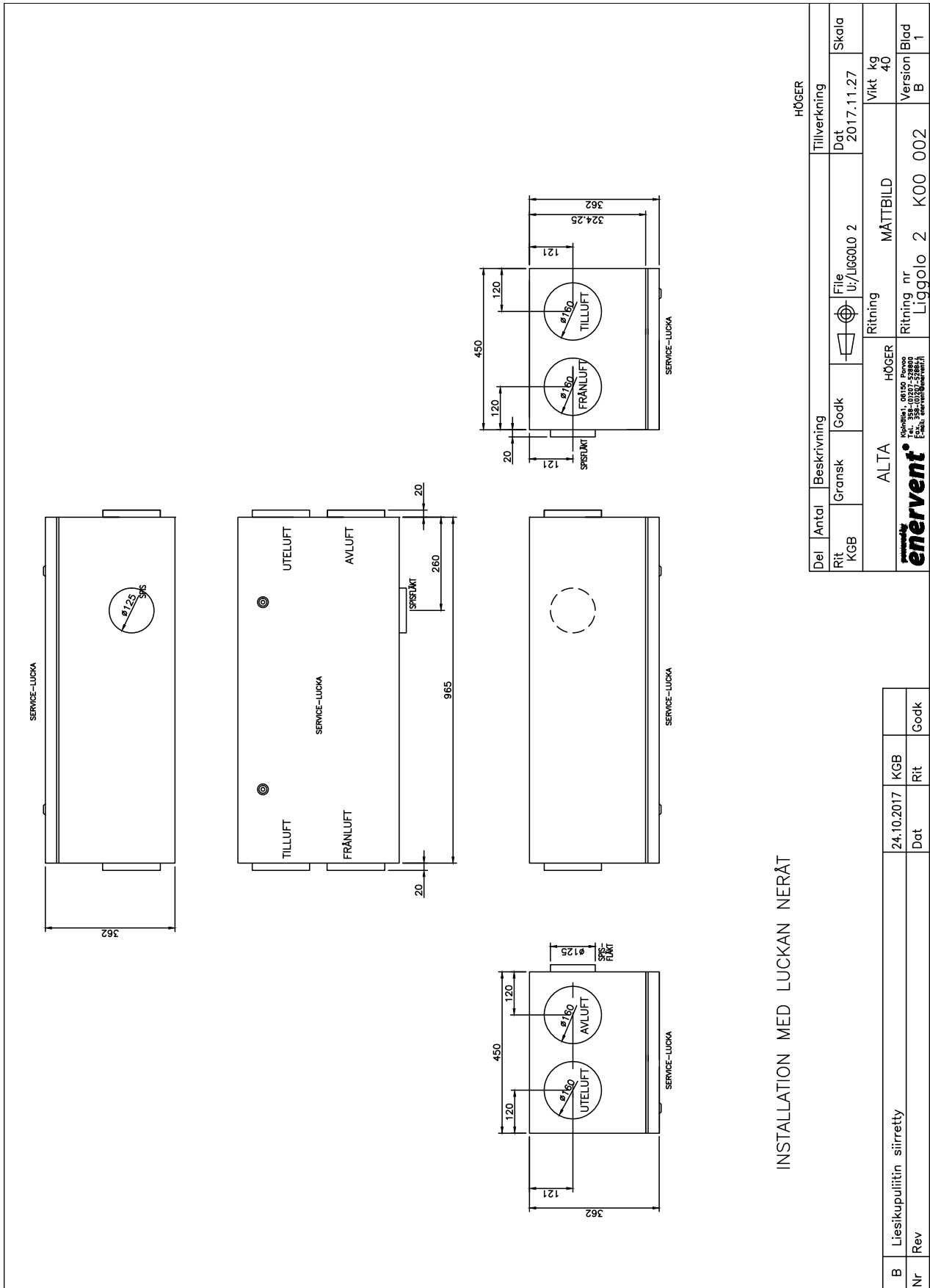
Det är mycket viktigt att skriva upp alla ändringar av parametrarna. På det viset finns det säkerhetskopior av uppgifterna ifall automatiken skadas (t.ex. på grund av blixtnedslag).

Feldiagnostik

Larm	Beskrivning	Larmgräns	Symtom	Möjlig orsak	Åtgärd	Anmärkningar
FILS	Service-påminnelse.	4 eller 6 mån		Periodiskt underhåll är aktuellt.	Byt filter. Kontrollera ventilationsaggregatet. Rengör vid behov. Se efter om det finns synliga skador.	Kvittera genom att trycka ner valfri knapp i 5 sekunder.
Err	Funktionsstörning på givaren.			Givaren har kortslutning eller det finns ett avbrott i kretsen.	Granska givarnas anslutningar och ledningar.	
----	Laddar ned.			eWind-panelen laddar ned data från moderkortet.	Normalt vid start. I annat fall granska eWinds anslutningskabel.	
oFFE	Stoppläge.		Ventilationen är av.	Det externa styrsystemet har ställt ventilationsaggregatet i stoppläge.		
AL1	Det vattenburna värmeelementet riskerar att frysa.	+8 °C	Tilluften är kall.	Vattnelementet har frusit/håller på att frysa: <ul style="list-style-type: none"> Cirkulationspumpen har stannat. Värmeväxlaren roterar inte. Ställdonet för vattnelementets reglerventil är defekt. Frånluftsfläkten har stannat. 	Starta om pumpen. Byt motor eller rem. Byt ställdon. Ta reda på orsaken / byt fläkten.	Aggregatet startar inte förrän du kvitterat larmläget genom att trycka på någon knapp på manöverpanelen.
AL2	Tilluften är kall efter den roterande värmeväxlaren.	+5 °C	Tilluften är kall.	Värmeväxlaren roterar inte: <ul style="list-style-type: none"> Drivremmen har gått sönder. Drivremmen slirar. Värmeväxlarens motor har gått sönder. 	Byt drivrem. Rengör eller byt rem eller värmeväxlare. Byte av värmeväxlarens motor.	Ventilationsaggregatets status går över i felläge varvid fläktarna drivs på minimieffekt. Larmet kvitteras automatiskt, när felläget har tagits bort.
AL3	Tilluften är kall.	+10 °C	Tilluften är kall.	Frånluftsfläkten har stannat. Frånluftsfiltret är tilltäppt. Ventilationen är felinställd / helt inställd. Kanalernas värmeisolering är bristfällig. Ventilationsaggregatets fläkthastighet är fel.	Byt fläkten. Byt filter. Ställ in ventilationen enligt planen för ventilations-systemet med lämpliga mätinstrument. Kontrollera tjockleken på isoleringen på till- och frånluftskanalerna och tillsätt isolering vid behov. Använd alltid den fläkthastighet som planeraren av ventilationssystemet har definierat (även på vintern).	
AL4	Funktionsstörning på tilluftsfläkten		Ingen tilluft.	Tilluftsfläkten har stannat.	Reparera eller byt tilluftsfläkten.	Aggregatet startar inte innan larmläget har tagits bort och larmet kvitterats genom att trycka på någon knapp på manöverpanelen.
AL5	Funktionsstörning på frånluftsfläkten.		Ingen frånluft.	Frånluftsfläkten har stannat.	Reparera eller byt frånluftsfläkten .	

Larm	Beskrivning	Larmgräns	Symtom	Möjlig orsak	Åtgärd	Anmärkingar
AL6	Frånluften är kall.	+10 °C	Tilluften är kall.	Innetemperaturen låg. Frånluftskanalens värmeisolering är bristfällig. Ventilationsapparatens servicelucka är öppen. TE30-temperaturgivaren är defekt.	Höj inomhustemperaturen. Kontrollera kanalernas isolering och tillsätt isolering vid behov. Stäng serviceluckan. Reparera eller byt ut givaren.	Kvittera genom att trycka ner valfri knapp i 5 sekunder.
AL7	Tilluften är varm. Brandfara.	+55 °C	Tilluften är varm.	Brandfara. Funktionsstörning på den eldrivna eftervärmaren. Funktionsstörning på ställdonet för ventilen i den vattenburna eftervärmaren. TE10-temperaturgivaren är defekt.	Kontrollera om det finns värmekällor. Reparera eller byt ut den elektriska eftervärmaren. Reparera eller byt ut ställdonet. Reparera eller byt ut temperaturgivaren.	Aggregatet startar inte, förrän larmläget har tagits bort och ventilationsapparatens startats på nytt.
AL8	Överhettning i eldriven eftervärmare eller förvärmare.		Tilluften är varm.	Den eldrivna för- eller eftervärmaren fungerar inte: <ul style="list-style-type: none"> • Överhettningsskyddet har utlösts. • Tilluftsfläkten har stannat. • Tilluftsfilteret är tilltäppt. • Uteluftsgallret är tilltäppt. • Värmarens styrkort har gått sönder. • Värmaren har gått sönder. 	Utred orsaken till överhettningen och kvittera felmeddelandet. Ta reda på orsaken / byt fläkten. Byt filter. Rengör gallret. Avlägsna eventuellt myggnät. Byt styrkort. Byt värmare.	
AL9	Frånluften varm Brandfara.	+55 °C	Frånluften varm.	<ul style="list-style-type: none"> • Brandfara. • TE30-temperaturgivaren är defekt. 	Kontrollera om det finns värmekällor. Reparera eller byt ut temperaturgivaren.	

Teknisk ritning, högerutförande

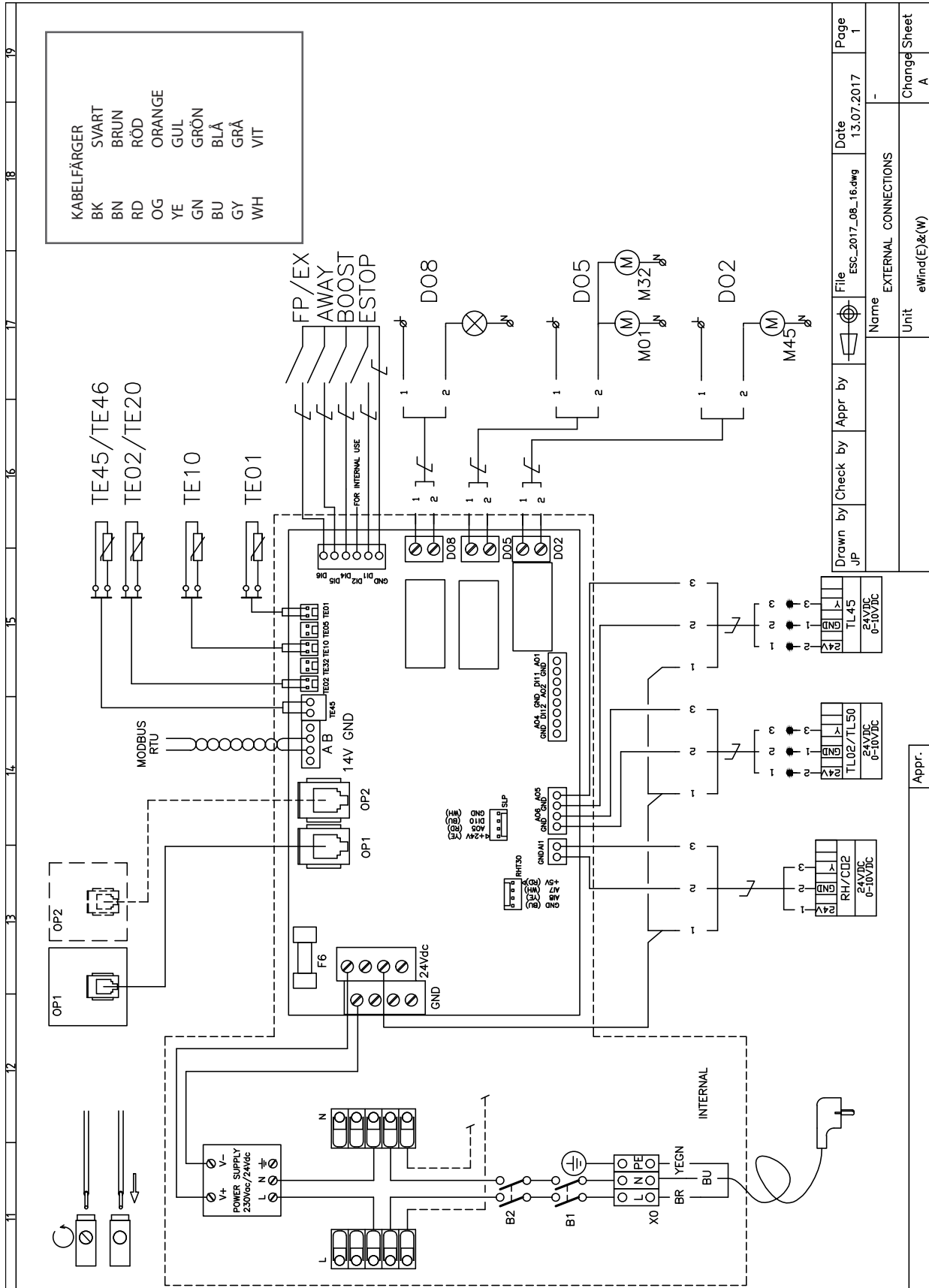


INSTALLATION MED LUCKAN NERÅT

Del	Antal	Beskrivning	Godk	File	Tillverkn	Skala
Rit	KGB	Gransk	Godk	U:/LIGG010 2	Dat	2017.11.27
		Ritning	MATTBILD			
		ALTA	HÖGER	Vikt	kg	40
		enervent <small>Spänneteknik AB</small> <small>Box 358, 02107 - SÄBÖLA</small> <small>E-mail: enervent@enervent.fi</small>		Ritning nr	Liggolo 2	K00 002
				Version	Blad	1
				B	Rev	
				Liesikupuliitin siirretty		
				24.10.2017	KGB	
				Dat	Rit	Godk

Elschema

Externa anslutningar



Namn	Förklaring	Märkning på kretskortet
FP/EX	DRIFTLÄGE KAMIN / SPISKÅPA	DI6
AWAY	DRIFTLÄGE BORTA	DI5
BOOST	DRIFTLÄGE MANUELL FORCERING	DI4
ESTOP	NÖDSTOPP	DI1
TE45	RETURVATTENTEMPERATURGIVARE eWind -W MODELLER	TE45
TE46	RETURVATTENTEMPERATURGIVARE eWind -CG MODELLER	TE45
TE02	FÖRVARMD UTELUFT, EXTERN FÖRVARMARE	TE02
TE20	RETURLUFT TEMPERATUR (KOTILÄMPÖ eWind)	TE02
TE10	TILLUFT TEMPERATUR	TE10
TE01	UTELUFT TEMPERATUR	TE01
RH CO ²	EXTERN LUFTFUKTIGHETS SENSOR (RH 0-100%) STANDARD. OM PARAMETER c27 ÄR AKTIV, CO ² SENSOR (200-2000ppm) (TILLBEHÖR)	A11
TL01	FÖRVARMARE STÄLLDON -CHG MODELL. KYLNING STÄLLDON -CG MODELL	AO6
TL50		
TL45	VÄRME STÄLLDON -W MODELL	AO5
DO8	ALARM A UTGÅNG STANDARD. FÖRVARMARE AV/PÅ KONTROLL I -CHG -AGH -ELEKTRISK FÖRVARMARE MODELL. KYLA AV/PÅ KONTROLL I -CG MODELL	DO8
DO5	UTELUFT OCH AVLUFT SPJÄLL KONTROLL (TILLBEHÖR)	DO5
DO2	VÄRME AV/PÅ KONTROLL eWind -W MODELL MAX 500W PUMP	DO2
OP1	MANÖVERPANEL 1st. INGÅR I LEVERANSEN, 10m KABEL INGÅR OM INTE MONTERAD PÅ AGGREGATET	OP1
OP2	MANÖVERPANEL (TILLBEHÖR) 10m KABEL INGÅR I LEVERANSEN	OP2



EU-FÖRSÄKRAN OM ÖVERENSSTÄMMELSE

Vi försäkrar att föreliggande av oss tillverkade produkt uppfyller lågspänningsdirektivet LVD 2014/35/EU, EMC-direktivet EMC 2014/30/EU, maskindirektivet MD 2006/42/EG, ROHS II direktivet 2011/65/EU samt el- och elektronikavfalldirektivet WEEE 2012/19/EU.

Tillverkare: Enervent Oy
Gnistvägen 1, 06150 BORGÅ, FINLAND,
tel. +358 207 528 800, fax +358 207 528 844
enervent@enervent.com, www.enervent.com

Beskrivning av apparat: Ventilationsaggregat med värmeåtervinning

Varumärke, modeller: Alta 300 eWind

Följande harmoniserade standarder har tillämpats:

LVD EN 60335-1:2012/A11:2014
EN 62233:2008/AC:2008

EMC EN 61000-3-2:2014 och EN 61000-3-3:2013
EN 61000-6-1:2007 och EN 61000-6-3:2007/A1:2011/AC:2012
EN 55014-1:2006/A2:2011 och EN 55014-2:1997/A2:2008

MD EN ISO 12100:2010

ROHS EN 50581:2012

Vi försäkrar att varje apparat uppfyller konvergenskraven genom att vi ombesörjer att följa företagets kvalitetssäkringsföreskrifter.

Produkten är CE-märkt år 2018.

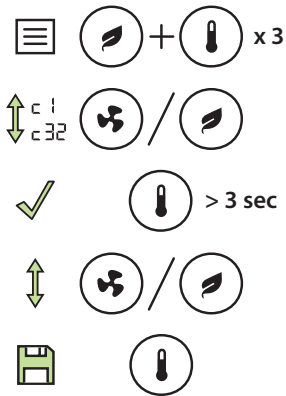
Borgå den 16. april 2018

Enervent Oy

Tom Palmgren
Teknologichef



Snabbguide för installatören



Parametrar (c)		
c1		36% (20-100%)
c2		35% (20-100%)
c3		56% (20-100%)
c4		55% (20-100%)
c5		83% (20-100%)
c6		80% (20-100%)
c7		100% (20-100%) (120 min)
c8		100% (20-100%) (120 min)
c9		2 h (0...4 h)
c10		40% (20-100%)
c11		50% (20-100%)
c12		10 min (0...15 min)

Parametrar (c)		
c13		oFF (on / oFF)
c14		4 (4 / 6)
c15		oFF (on / oFF)
c16		=> on, TE01 < °C, 5°C (0...10°C)
c17		=> off, TE01 > (c16 + c17), 1°C (1...5°C)
c18		on on / oFF
c19		=> on, TE01 > °C, 17°C
c20		=> on, TE01 > °C, 20°C (15...25°C)
c21		=> off, TE01 < (c20 - c21), 2°C (1...5°C)
c22		-15°C (-10...-20°C)

Parametrar (c)		
c23		on (on / oFF)
c24		4°C (-10...+10°C)
c25		45% (10...100%RH)
c26		=>on, 48 h %RH + c26, 15% (5...30%)
c27		oFF (on / oFF)
c28		CO2=> on, 1000 ppm (600...1200)
c29		oFF (on / oFF)
c30		oFF (on / oFF)
c31	eWind Modbus	1 (1...99)
c32	Modbus	2 (1=9600, 2=19200, 3=115200)

