

Enervent LTR-7

OMFATTANDE TEKNISKA DATA



enervent

Enervent LTR-7

Enervent LTR-7 lämpar sig bäst för stora fristående hus och offentliga utrymmen, såsom skolor och daghem.

Aggregaten i serie LTR är utformade för installation i taket, vinden, innertaket eller ett tekniskt utrymme. Den horisontella installationen sparar ofta på utrymmet. Aggregaten i serie LTR är välisolerade och kan installeras på kalla platser. Aggregatet behöver tilläggsisolering om temperaturen sjunker under -10 °C. Aggregatets enkla men geniala struktur och låga tryckfall säkerställer en billig och säker drift.

Enervent LTR-7 är ett ventilationsaggregat avsett för annat än bostäder (NRVU) i enlighet med kommissionens förordning (EU) nr 1253/2014.

Ventilationsaggregat med max. flöde mellan 69 och 278 l/s där tillverkaren inte har deklarerat att de endast är avsedda att användas i bostäder kallas för ventilationsaggregat avsedda för annat än bostäder.

Ventilationsaggregat avsedda för annat än bostäder (NRVU) behöver inte ekodesignmärkas. Vår beräkningsmjukvara Energy Optimizer på vår webbplats www.enervent.se fastställer om det valda NRVU-aggregatet uppfyller kraven för ekodesign för det avsedda projektet.

Tekniska data

Allmän information

Luftvolym	161 – 311 l/s
Tryckskillnad	50 – 135 Pa
Läckage	externt < 5 % (testtryck 300 Pa) internt < 5 %
Kanalstorlek	Ø 250 mm
Vikt	130 kg
Standardfilter, 2 x påsfilter Filtermått (B x H x D)	M5/M5 287 x 592 x 305 mm (F7) 287 x 592 x 340 mm (M5)
IP-klass	IP44 (extern styrning IP20)
Kondensanslutning	¼" invändig gänga
Märkspänning	230 V, modeller med elektrisk värmare 400 V
Märkström	Motorer 3,3 A totalt, 230 VAC Elektrisk eftervärme 2 x 10 A, 400 V

Fläktar

Typ av fläkt för till- och frånluft	Ebm-Papst
Typ av motor för till- och frånluft	G3G180-AD43-71
Märkspänning	230 V (AC), EC-typ
Typ av fläktblad	Radiella, framåtböjda
Nominell effekt	520 W

Akustiska data

Fläktstyrning eWind-styrning	4 situationer (borta, hemma, effektivering, tidsinställd effektivering). Bägge fläktarna kan styras separat i alla situationer.
Fläktstyrning eAir-styrning	Steglös (till- och frånluft körs separat)

Värmeväxlare

Typ av värmeväxlare	Roterande värmeväxlare
Material	Aluminium
Värmeväxlarens yta	92 m ²
Värmeväxlarens mått	520 x 200 (60 µ)
Värmeväxlarens motor	6 W
Ventilationsaggregatets årliga värmeåtervinningsgrad (EN 13141-7:2010)	77,4 %
Tilluftens årliga värmeåtervinningsgrad (EN 16798-3:2017) *	91 %
Frånluftens årliga värmeåtervinningsgrad (D5:2012)*	77,2 %

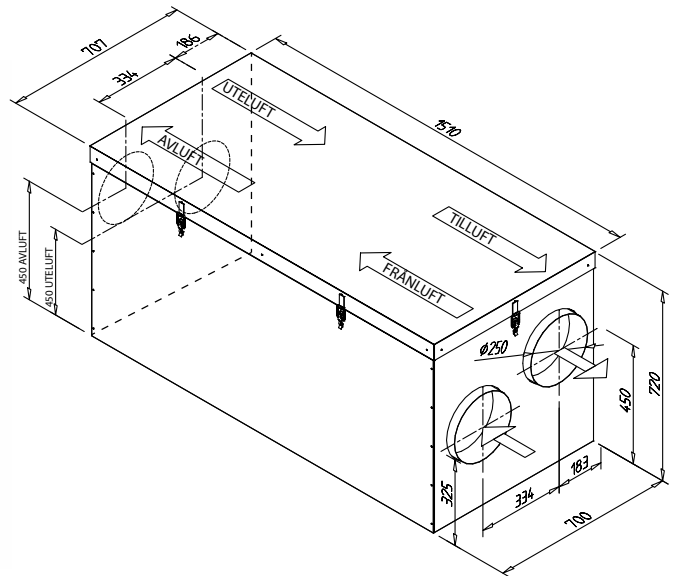
* tilluft +18°C, frånluft +21°C, avluftens temperaturbegränsning -7°C

Övrig information

Material inuti kåpan	Zink-belagd stålplåt
Material utanpå kåpan	Zink-belagd stålplåt
Ljudnivå i tilluftskanalen vid fläkthastigheter på 20, 40, 60, 80 och 100 % LWA	38, 51, 63, 70, 72 dB(A)
Elektrisk eftervärmeeffekt i standardutförande	4 000 W
Placering av den vattenburna eftervärmaren	inbyggd
Placering av kylbatteri (CG)	kanal
Kanalkylarens mått (B x H x L), mm	560 x 504 x 356 mm

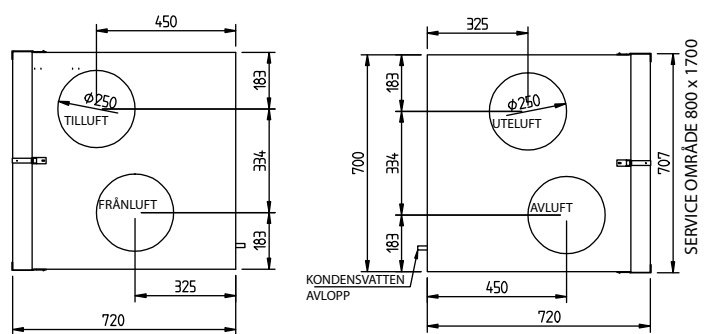
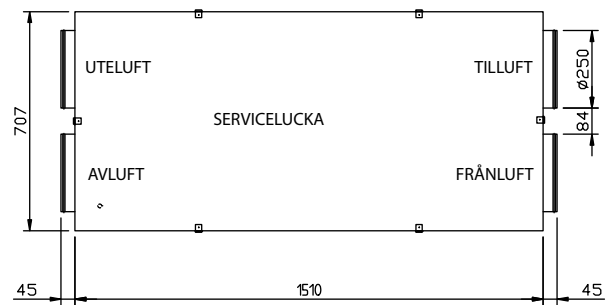
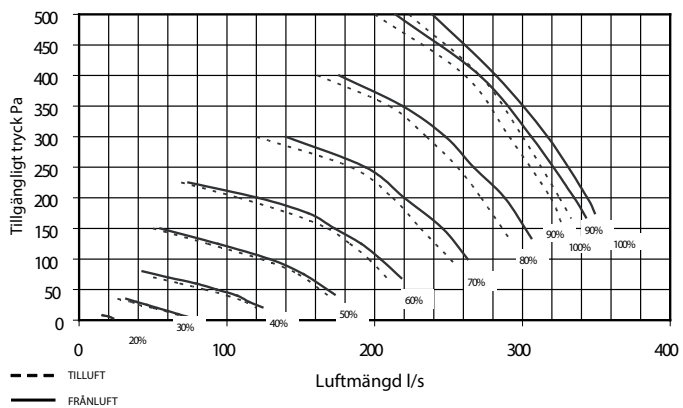


Dimensionsritningar



Kapacitetskurvor

LTR-7 till- och frånluftens kapacitetskurva med M5/M5 filter



Installation

LTR-7 kan installeras med serviceluckan vänd uppåt eller mot någon av sidorna. Aggregatet får inte installeras med luckan vänd nedåt eller kanalanslutningarna i vertikalt läge. LTR-7 aggregat med kylbatterier måste installeras med serviceluckan vänd åt sidan.

Ventener Ab

Tel: 033-120 200
enervent@enervent.se
www.enervent.se

enervent