

Enervent LTR-6

OMFATTANDE TEKNISKA DATA



enervent

Enervent LTR-6

Enervent LTR-6 lämpar sig bäst för stora fristående hus eller offentliga utrymmen, såsom kontor.

Aggregaten i serie LTR är utformade för installation i taket, vinden, innertaket eller ett tekniskt utrymme. Den horisontella installationen sparar ofta på utrymmet. Aggregaten i serie LTR är välisolerade och kan installeras på kalla platser. Aggregaten behöver tilläggsisolering om temperaturen sjunker under -10 °C. Aggregatets enkla men geniala struktur och låga tryckfall säkerställer en billig och säker drift.

ENERG Y IJA
енергия · ενεργεια IE IA

ENERVENT LTR-6

A+
A
B
C
D
E
F
G

47
dB

554 m³/h

ENERGIA · ЕНЕРГИЯ · ΕΝΕΡΓΕΙΑ · ENERGIJA · ENERGY · ENERGIE · ENERGI
2016 **1254/2014**

Tekniska data

Allmän information

Referensflöde i enlighet med Ekodesigndirektivet (50 Pa)	154 l/s
Luftvolym	15 – 190 l/s
Tryckskillnad	25 – 125 Pa
Läckage	externt < 5 % (testtryck 300 Pa) internt < 5 %
Kanalstorlek	Ø 200 mm
Vikt	95 kg
Standardfilter, 2 x påsfilter Filtermått (B x H x D)	M5/M5 287 x 592 x 340 mm
Alternativa filter, 2 x påsfilter Filtermått (B x H x D)	F7/M5, F7/F7 287 x 592 x 340 (305, F7) mm
IP-klass	IP44 (extern styrning IP20)
Kondensanslutning	¼" invändig gänga
Märkspänning	230 V
Märkström	Motorer 2,4 A totalt Elektrisk eftervärme 8,7 A

Fläktar

Typ av fläkt för till- och frånluft	Ebm-Papst
Typ av motor för till- och frånluft	D3G146-AH50-01
Märkspänning	230 V (AC), EC-typ med extern elektronisk utrustning
Typ av fläktblad	Radiella, framåtböjda
Nominell effekt	170 W
Akustiska data	67 dB(A) DIN 45635-1 ISO 3745
Fläktstyrning ECC/ESC-styrning	4 steg (parallell körning, möjlighet att köra tilluft -20 % lägre till +10 % högre än frånluft). Varje steg kan justeras inom en skala på 20 %.
Fläktstyrning EDA/MD-styrning	Steglös (till- och frånluft körs separat)

Värmeväxlare

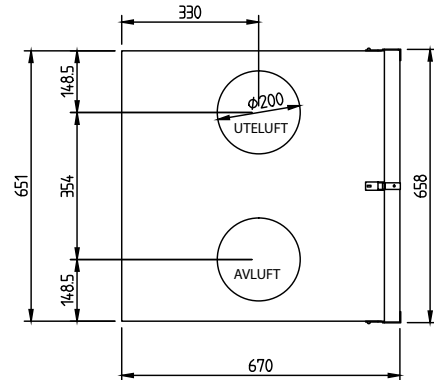
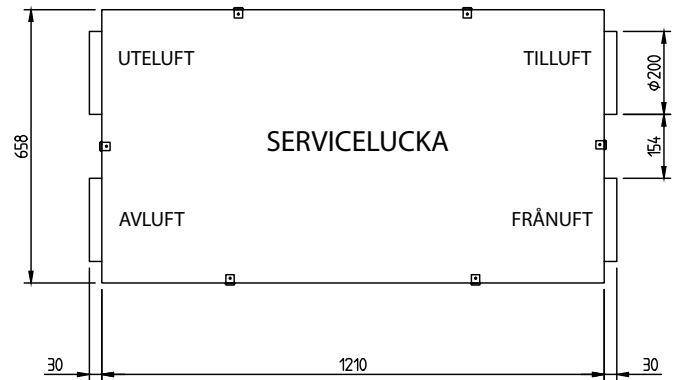
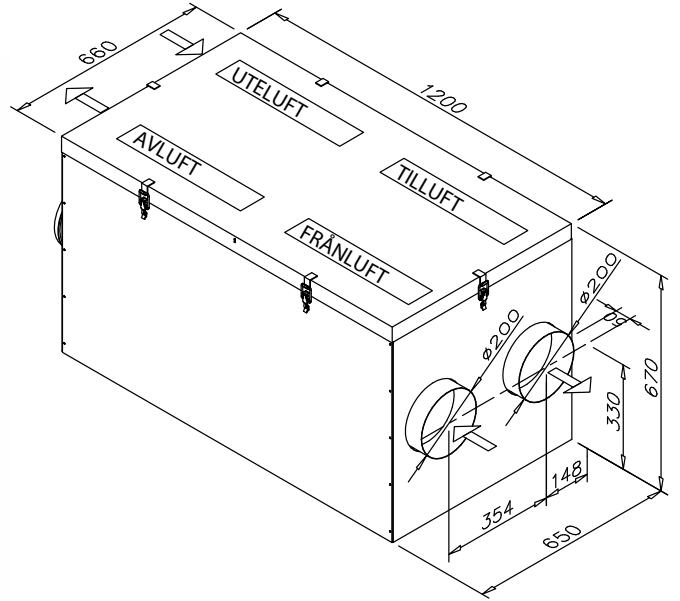
Typ av värmeväxlare	Roterande värmeväxlare
Material	Aluminium
Värmeväxlarens yta	92 m ²
Värmeväxlarens mått	520 x 200 (60 µ)
Värmeväxlarens motor	6 W
Värmeväxlarens effekt	75 – 85 % p.a.

Övrig information

Material inuti höljet	Zink-belagd stålplåt
Material utanpå höljet	Zink-belagd stålplåt
Ljudnivå i tilluftskanalen vid fläkthastigheter på 20, 40, 60, 80 och 100 % LWA	30, 50, 62, 68, 71 dB(A)
Elektrisk eftervärmeeffekt i standardutförande	2 000 W
Placering av den vattenburna eftervärmaren	inbyggd
Placering av kylbatteri (CG)	inbyggd

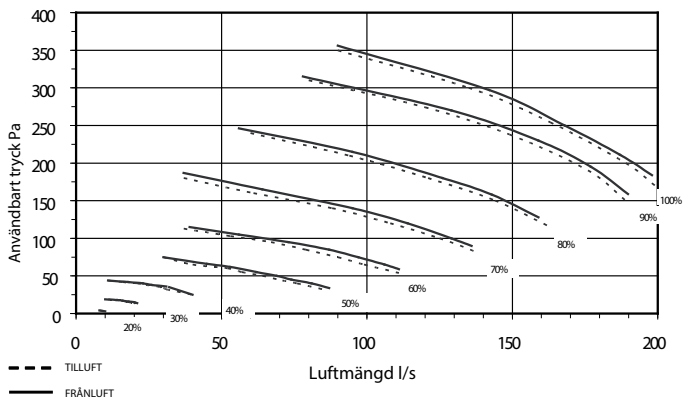
Informationen på energietiketten för denna produkt har definierats med lokal behovsstyrning. Lokal behovsstyrning betyder att ventilationsenheten kontinuerligt reglerar fläkthastigheten (erna) och flödena med hjälp av flera givare. Kom ihåg att ansluta alla lokala givare (några säljs som extra utrustning) för att uppnå den angivna energiklassen.

Dimensionsritningar



Egenskaper

LTR-6 till- och frånluftens kapacitetskurva med M5/M5 filter



Installation

LTR-6 kan installeras med serviceluckan vänd uppåt eller mot någon av sidorna. Aggregatet får inte installeras med luckan vänd nedåt eller kanalanslutningarna i vertikalt läge. LTR-6 aggregat med kylbatterier måste installeras med serviceluckan vänd åt sidan.

Ventener Ab
Tfn 010-482 6551
enervent@enervent.com
www.enervent.se

enervent