

# Enervent LTR-4

OMFATTANDE TEKNISKA DATA

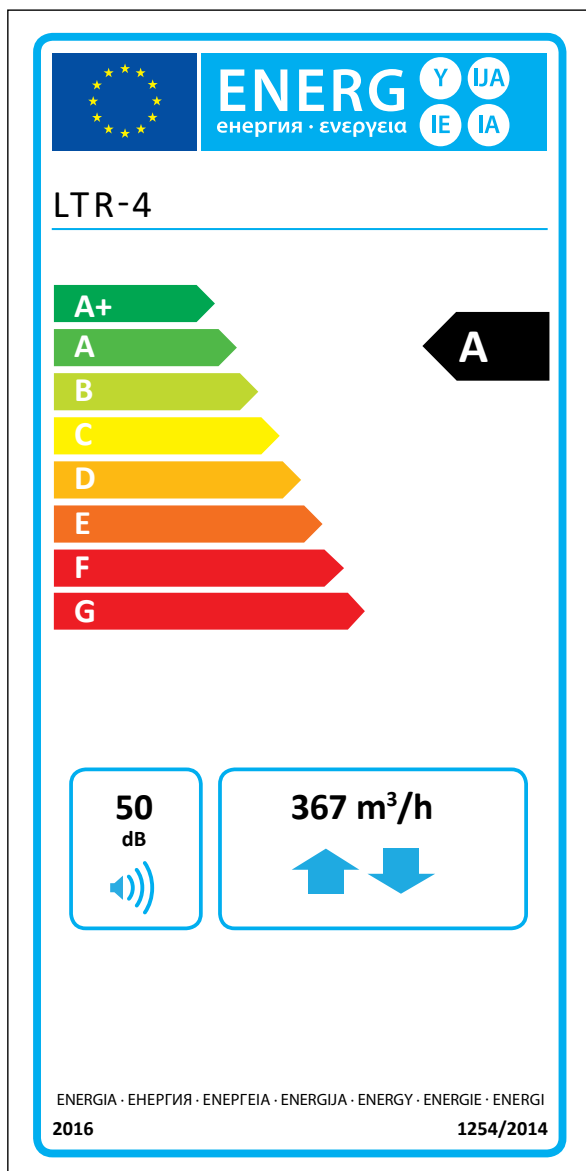


**enervent**

# Enervent LTR-4

Enervent LTR-4 lämpar sig bäst för medelstora fristående hus eller lägenheter.

Aggregaten i serie LTR är utformade för installation i taket, vinden, innertaket eller ett tekniskt utrymme. Den horisontella installationen sparar ofta på utrymmet. Aggregaten i serie LTR är välisolerade och kan installeras på kalla platser. Aggregatet behöver tilläggsisolering om temperaturen sjunker under -10 °C. Aggregatets enkla men geniala struktur och låga tryckfall säkerställer en billig och säker drift.



Informationen på energietiketten för denna produkt har definierats med lokal behovsstyrning. Lokal behovsstyrning betyder att ventilationsenheten kontinuerligt reglerar fläkthastigheten(erna) och flödena med hjälp av flera givare. Kom ihåg att ansluta alla lokala givare (några säljs som extra utrustning) för att uppnå den angivna energiklassen.

## Tekniska data

### Allmän information

Referensflöde i enlighet med Ekodesigndirektivet (50 Pa)	102 l/s
Luftvolym	15 – 145 l/s
Tryckskillnad	25 – 125 Pa
Läckage	externt < 5 % (testtryck 300 Pa) internt < 5 %
Kanalstorlek	Ø 200 mm
Vikt	85 kg
Standardfilter, 2 x påsfilter Filtermått (B x H x D)	F7/M5 474 x 216 x 60 mm (M5) 474 x 216 x 60 mm (F7)
IP-klass	IP44 (extern styrning IP20)
Kondensanslutning	¼" invändig gänga
Märkspänning	230 V
Märkström	Motorer 2,6 A totalt Elektrisk eftervärmare 3,48 A

### Fläktar

Typ av fläkt för till- och frånluft	Ebm-Papst
Typ av motor för till- och frånluft	G3G146-HK07-11
Märkspänning	230 V (AC), EC-typ med extern elektronisk utrustning
Typ av fläktblad	Radiella, framåtböjda
Nominell effekt	163 W
Akustiska data	65 dB(A) DIN 45635-1 ISO 3745
Fläktstyrning eWind-styrning	4 situationer (borta, hemma, effektivering, tidsinställd effektivering). Bägge fläktarna kan styras separat i alla situationer.
Fläktstyrning eAir-styrning	Steglös (till- och frånluft körs separat)

### Värmeväxlare

Typ av värmeväxlare	Roterande värmeväxlare
Material	Aluminium
Värmeväxlarens yta	84 m <sup>2</sup>
Värmeväxlarens mått	420 x 200 (60 µ)
Värmeväxlarens motor	5 W
Ventilationsaggregatets årliga värmeåtervinningsgrad (EN 13141-7:2010)	77,7 %
Tillluftens årliga värmeåtervinningsgrad (EN 16798-3:2017) *	91,3 %
Frånluftens årliga värmeåtervinningsgrad (D5:2012)*	77,5 %

\* tilluft +18°C, frånluft +21°C, avluftens temperaturbegränsning -7°C

### Övrig information

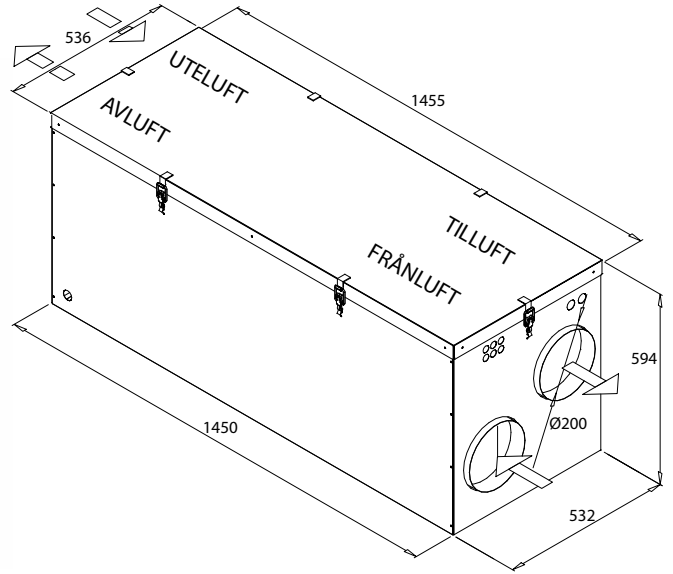
Material inuti höljet	Zink-belagd stålplåt
Material utanpå höljet	Zink-belagd stålplåt
Elektrisk eftervärmeeffekt i standardutförande	800 W
Placering av den vattenburna eftervärmaren	inbyggd
Placering av kylbatteri (CG)	inbyggd

## Ljudnivåer

	L <sub>w</sub>	L <sub>WA</sub>
Tilluftskanal	83,3 dB	75,5 dB(A)
Frånluftskanal	71,1 dB	61,8 dB(A)
Utluftskanal	72,1 dB	61,5 dB(A)
Avluftskanal	82,3 dB	75,0 dB(A)
Genom höljet	65,4 dB	56,5 dB(A)
-> 10 m <sup>2</sup> absorption L <sub>pa</sub>	52,5 dB(A)	

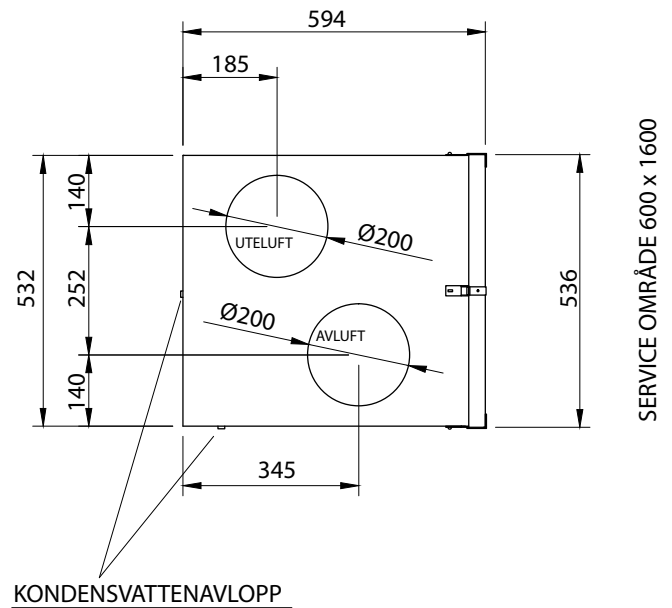
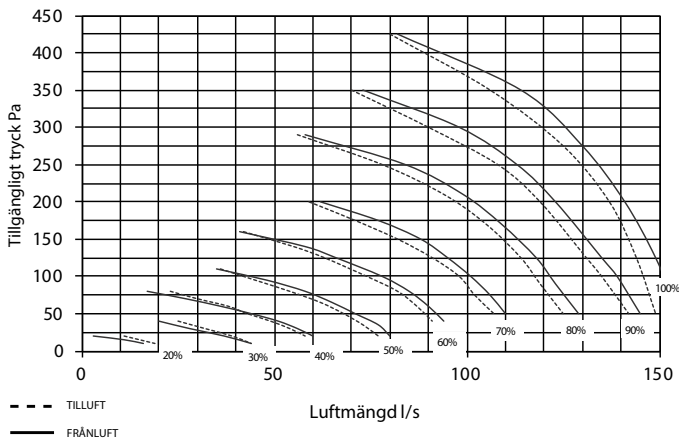


## Dimensionsritningar



## Kapacitetskurvor

LTR-4 till- och frånluftens kapacitetskurva med F7/M5 filter



## Installation

LTR-4 kan installeras med serviceluckan vänd uppåt eller mot någon av sidorna. Aggregatet får inte installeras med luckan vänd nedåt eller kanalanslutningarna i vertikalt läge. LTR-4 aggregat med kylbatterier måste installeras med serviceluckan vänd åt sidan.

Ventener Ab

Tel: 033-120 200  
enervent@enervent.se  
[www.enervent.se](http://www.enervent.se)

***enervent***