

Alta eWind

Ilmanvaihtolaitteen käyttö- ja ylläpito-ohje
Drift- och underhållsanvisningar för ventilationsaggregatet
Drifts- og vedlikeholdsinstrukser for ventilasjonsenheten
Operating and maintenance instructions for the ventilation unit



Suomi s. 3

Svenska s. 26

Norsk s. 50

English s. 72

Copyright © Enervent Zehnder 2019.

Luvaton kopiointi ja levitys on kielletty.

Otillåten kopiering och distribution är förbjuden.

Uautorisert kopiering og distribuering er forbudt.

Unauthorised copying and distribution is prohibited.

SISÄLLYSLUETTELO

LUE ENSIN	4
KÄYTTÖTARKOITUS	4
TURVALLISUUS	5
Yleistä	5
Sähköturvallisuus	5
TYYPPIKILPI	5
ILMANVAIHTOLAITTEEN KÄYTTÖ	6
Ilmanvaihdon päivittäinen käyttö	6
Toimintatilat	6
Tietonäyttö	9
eWind-infolehtelo	9
Mittausnäyttö	10
ILMANVAIHDON TEHOKAS KÄYTTÖ	11
Ilmanvaihdon käyttö kylmänä vuodenaikana	11
LISÄTOIMINNOT	12
Huoltomuistutusnäyttö	12
Asetusnäyttö	12
SÄÄDÖT	12
Tuloilma on liian lämmintä	12
Tuloilma on liian kylmää	12
Ilmanvaihto on puutteellista	13
Ilmanvaihto on meluisaa	13
Sisäilma on liian kostea	13
Ilmanvaihto ei toimi	13
KUNNOSSAPITO	14
Huoltomuistutus	14
Suodattimet	14
Puhaltimet	17
Lämmönvaihdin	17
Tarkastus	17
Vianmääritys	20
Tuotetiedot	23
Energialuokka	24
KÄYTTÄJÄN PIKAOPAS	100

LUE ENSIN

Tämä ohjekirja on tarkoitettu kaikille Enervent-ilmanvaihtolaitteiden käyttäjille. Tässä ohjekirjassa kuvattua laitteiston saavat asentaa ainoastaan ammattitaitoiset henkilöt valmistajan ohjeiden sekä paikallisten lakien ja määräysten mukaan. Jos tässä ohjekirjassa annettuja ohjeita ei noudateta, laitteiston takuu mitätöityy ja ihmisille tai omaisuudelle saattaa aiheutua vahinkoja.

Tässä ohjekirjassa kuvattua laitteistoa eivät saa käyttää henkilöt (mukaan lukien lapset), joilla on alentunut fyysinen, aistinvarainen tai henkinen toimintakyky tai joilla on puutteellinen kokemus tai tietämys, ellei heidän turvallisuudestaan vastaava henkilö ole valvomassa ja neuvomassa laitteiston käytössä.

KÄYTTÖTARKOITUS

Laitteen tarkoitus on parantaa sisäilman laatua, ja sen pääasiallinen toiminta on ilmanvaihto.

Laitetta käytetään myös lämpöenergian talteenottoon poistoilmasta. Mallista ja lisävarusteista riippuen laitetta voidaan käyttää myös jäähdyttämään tuloilmaa kesällä. Sillä voidaan myös säätää sisäilman kosteutta ja hiilidioksidipitoisuutta.

Yleistä

VAARA

Tarkista aina ennen huoltoluukun avaamista, että laitteen syöttöjännite on katkaistu.

VAROITUS

Toimintahäiriön sattuessa selvitä aina häiriön syy, ennen kuin käynnistät laitteen uudelleen.

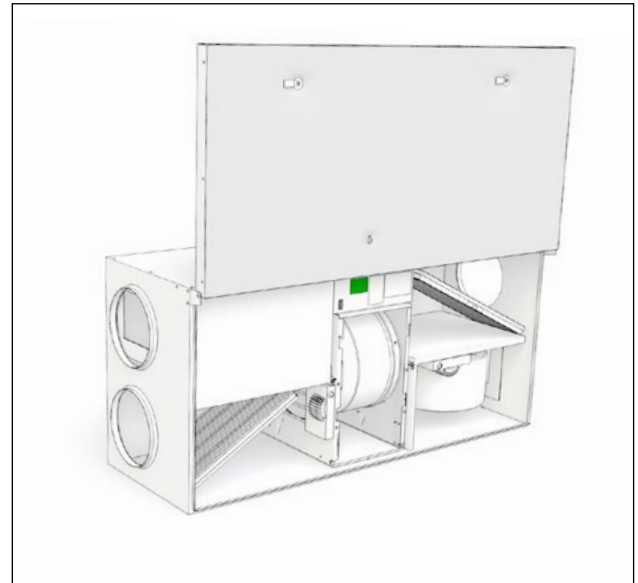
VAROITUS

Kun olet katkaissut laitteen virran, odota kaksi (2) minuuttia, ennen kuin aloitat huollon. Vaikka virta on katkaistu, puhaltimet jatkavat pyörimistä ja jälkilämmityspatteri pysyy kuumana jonkin aikaa.

Sähköturvallisuus

VAARA

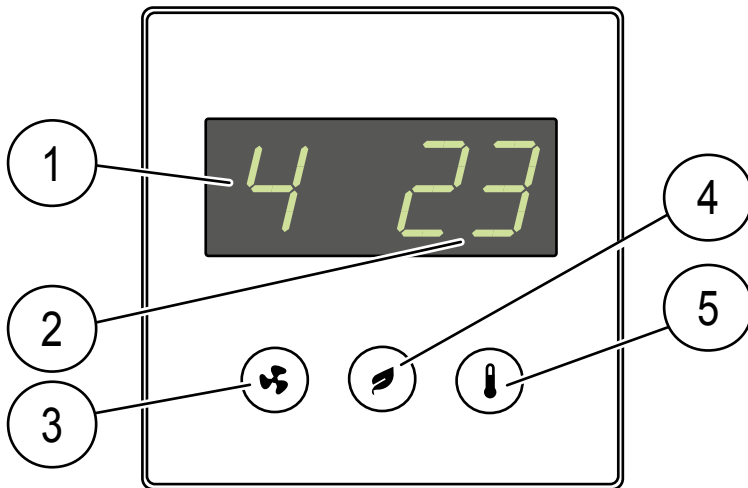
Ainoastaan valtuutettu sähköasentaja saa tehdä toimenpiteitä sähkökotelon.



Jos tarvitset teknistä tukea, tarkista laitteen tyyppi ja sarjanumero laitteen tyyppikilvestä.

ILMANVAIHTOLAITTEEN KÄYTTÖ

Kun ilmanvaihtojärjestelmä on huolellisesti suunniteltu ja asennettu, käyttäjän toimenpiteitä ei juuri tarvita. Käyttäjän tehtäväksi jää rentoutua ja nauttia hyvästä ilmanvaihdosta.



Painike/näyttö	Kuvaus
Tila-näyttö	Nykyinen käyttötila
Lämpötila-näyttö	Tuloilman tavoitelämpötila
Tila-painike	Käyttötilan valinta (parametrien selaus)
Eco-painike	Eco-tilan valinta (parametrien selaus)
Lämpötila-painike	Tuloilman tavoitelämpötilan valinta

HUOM

Jotkin ohjauspaneelin toiminnot on tarkoitettu vain asennusta tai huoltoa varten.

eWind-ohjauspaneeli

eWind-ohjauspaneeli

1. Tila (perusnäytössä)
2. Lämpötila (perusnäytössä)
3. Tila-painike
4. Eco-painike
5. Lämpötila-painike

Ilmanvaihdon päivittäinen käyttö

Ilmanvaihtoa säädetään helppokäyttöisellä ohjauspaneelilla, jonka toiminta pohjautuu todellisiin käyttötilanteisiin. Näihin tilanteisiin perustuvat toimintatilat kattavat kotisi kaikki ilmanvaihtotarpeet. Kun toimintatila valitaan, ilmanvaihtolaitteen toiminta muuttuu tilaa vastaavalla tavalla. Laitteen asentaja tekee toimintatilojen asetukset ilmanvaihtolaitteen käyttöönoton yhteydessä.


Ohjauspaneeli on normaalisti valmiustilassa, jolloin näyttö on himmennetty. Paneeli voidaan aktivoida painamalla jotain painiketta.

Toimintatilat

- 1 = Poissa (kun et ole kotona)
- 2 = Kotona (kun olet kotona)
- 3 = Kotona (kun olet kotona, tehostettu ilmanvaihto)
- 4 = Tehostus (kun ilmanvaihtoa on tehostettava vielä lisää)
- F-PL = Takkatila (takkaa sytytettäessä)
- HEAt = Lämmitys päälle / lämmitys pois
- Eco = Energiaa säästävä ilmanvaihto
- PdC = Liesikuputila

Poissa-tila (1)

Voit pienentää ilmanvaihtoa lähtiessäsi kotoa pidemmäksi aikaa, esimerkiksi lomamatkalle. Valinta:

- 1 Selaa tilaan 1 painamalla -painiketta
-
- Ilmanvaihtojärjestelmä säätyy uuden asetuksen mukaiseksi.

HUOM

Poissa-tila voidaan valita myös ulkoisella kytkimellä (jos asennettu).


Kotona-tila (2)

Jos olet kotona, ilmanvaihtolaite toimii normaalisti Kotona-tilassa. Valinta:

- 1 Selaa tilaan 2 painamalla -painiketta
-
- Ilmanvaihtojärjestelmä säätyy uuden asetuksen mukaiseksi.


Kotona-tila, tehostettu ilmanvaihto (3)

Jos tarvitset voimakkaampaa ilmanvaihtoa, voit suurentaa ilmavirtausta. Valinta:

- 1 Selaa tilaan 3 painamalla -painiketta
-
- Ilmanvaihtojärjestelmä säätyy uuden asetuksen mukaiseksi.

Tehostus-tila (4)

Silloin kun sinulla on vieraita, arkikäyttöön tarkoitettu ilmanvaihto ei välttämättä ole riittävä. Näin voi tapahtua esimerkiksi kun saunoja on paljon. Valinta:


- 1 Selaa tilaan 4 painamalla -painiketta
-
- Ilmanvaihtojärjestelmä säätyy uuden asetuksen mukaiseksi. Tehostus-tilassa on aikarajoitus. Ajan kuluminen esitetään näytössä vuorottelevilla palkeilla tilan numeron perässä.

HUOM

Jos Tehostus-tilaa ohjataan ulkoisella painikkeella, tila pysyy päällä niin kauan kuin painike on päälle kytkettynä. Kun painike kytketään pois päältä, Tehostus-tila pysyy päällä vielä järjestelmään asetetun aikajakson verran. Tehdasasetus on 2 tuntia.

Tuloilman lämpötilan muuttaminen

Tuloilman tavoitelämpötila (näkyvä näytössä) asetetaan järjestelmän asennusvaiheessa. Voit säätää sitä alueella 15–22 °C. Säätö:

- 1 Selaa haluamasi tavoitelämpötilan kohdalle painamalla -painiketta.
-
- Järjestelmä säättää lämmön talteenoton tehokkuuden tai jälkilämmityksen/-jäähdytyksen vaikutuksen tarvittavalla tavalla.

Takkatila

Kun sytytät takan, takkatoiminnosta voi olla hyötyä.


VAROITUS

Takkatila on tarkoitettu käytettäväksi vain takkaa sytytettäessä – sitä ei ole tarkoitettu takan korvausilman lähteeksi.


VINKKI

Tarpeeton takkatilan käyttö aiheuttaa energian tuhlausta.

Valinta:

- 1 Paina -painiketta 3 sekuntia. Näyttöön tulee ensin hetkeksi teksti **on** ja sitten **F-PL**.
-

Paluu Kotona-tilaan:

- 1 Paina -painiketta 3 sekuntia. Näyttöön tulee ensin hetkeksi teksti **oFF**. Sen jälkeen näyttö palaa perusnäkömään.

HUOM

Takkatilan kestoksi on asetettu 10 minuuttia, ja se voidaan valita enintään kaksi kertaa päivässä. Kun aika on kulunut, järjestelmä palaa edelliseen tilaan.

Takkatila voidaan asettaa myös ulkoisella takkapainikkeella (jos asennettu).


Jos laitteeseen on yhdistetty liesikupu, ei takkatila ole käytettävissä.

Liesikuputila


Liesikuputilassa laite tehostaa ilmanvaihtoa ja poistaa käryä liedeltä tehokkaammin. Kun liesikupu on yhdistetty laitteeseen, ja liesikuputehostus on käynnistettynä kuvusta, tulee näyttöön teksti "**PdC**". Silloin ei laitteen tilaa voi muuttaa eWind ohjauspaneelista.

Lämmitystila

Lämmitys-tilassa tuloilma lämmitetään sisäänrakennetulla lämmittimellä. Valinta:

- 1 Paina -painiketta 3 sekuntia. Näyttöön tulee ensin hetkeksi teksti **HEAt** ja **on**. Sen jälkeen näyttö palaa perusnäkömään.

Paluu Kotona-tilaan:

- 1 Paina -painiketta 3 sekuntia. Näyttöön tulee ensin hetkeksi teksti **HEAt** ja **oFF**. Sen jälkeen näyttö palaa perusnäkömään.

HUOM


Lämmitin ei lämmitä tuloilmaa, jos ulkolämpötila on yli +25 °C.

Eco-tila


Kun valitset ilmanvaihtojärjestelmässä Eco-tilan, järjestelmä säästää energiaa tekemällä pieniä muutoksia määritettyihin lämpötila- ja ilmanvaihtoarvoihin. Eco-tilassa järjestelmä ei reagoi lämpötilamuutoksiin niin nopeasti kuin normaalitilassa. Se tarkastelee ensin hetken, mihin suuntaan lämpötila on menossa, ennen kuin alkaa lämmittää tai jäähdyttää tuloilmaa.

Tämä vihreä toimintatila ei merkittävästi tingi mukavuudesta, mutta pienentää kustannuksia.

Valinta:

- 1 Paina -painiketta. Näyttöön tulee ensin hetkeksi teksti **ECO** ja **on**. Sen jälkeen näyttö palaa perusnäkömään. Ilmanvaihtojärjestelmä säätyy uuden asetuksen mukaiseksi.

Paluu Kotona-tilaan:

- 1 Paina -painiketta. Näyttöön tulee ensin hetkeksi teksti **ECO** ja **oFF**. Sen jälkeen näyttö palaa perusnäkömään.

HUOM

Valittu Eco-tila kytkeytyy pois, jos ulkolämpötila nousee yli +25 °C:n, ja kytkeytyy takaisin päälle, kun ulkolämpötila laskee alle +25 °C:n.



Tietonäyttö

Voit tarkastella käytössä olevia toimintoja tietonäytössä näkyvästä eWind-info luettelosta.

eWind-info luettelo

Avaus:

- 1 Paina samanaikaisesti - ja -painikkeita yhden kerran.
• Näytössä näkyy parametri (n1..nn).

- 2 Selaa Info-luettelo - ja -painikkeilla.

Paluu perusnäköön:

- 3 Paina samanaikaisesti - ja -painikkeita yhden kerran.

TIEDOKSI

Jos et paina mitään painiketta, valikko sulkeutuu 5 minuutin kuluttua ja paneeli palaa perusnäyttöön.

eWind-info luettelo





Merkintä	Selitys
n0	Perustila käytössä
n1	Tehostettu ilmanvaihto kosteuden poistamiseksi.
n2	Tehostettu ilmanvaihto hiilidioksidin poistamiseksi.
n3	Lämmön talteenotto käytössä
n4	Jälkilämmitys sähkö- tai vesipatterilla käytössä
n5	Ulkoilman esilämmitys CHG/AGH:lla tai sähköisellä esilämmittimellä käytössä
n6	Tuloilman CG-, CHG- tai AGH-jäähdytys käytössä
n7	Kylmän talteenotto pyörivällä lämmönvaihtimella käytössä
n8	Ilmanvaihtoa tehostettu manuaalisesti
n9	Poissa-tila käytössä
n10	Kosteudenpoisto roottorilla käytössä
n11	Sulatus käytössä
n12	Eco-tila käytössä
n13	Huoltomuistutus; seuraavaan suodattimen vaihtoon jäljellä oleva aika päivinä
n14	Laite käynnistymässä

Mittausnäyttö

Voit seurata lämpötilaa, kosteutta, lämmön talteenoton tehokkuutta ja muita mittausarvoja eWind-mittausluettelossa, joka näkyy mittausnäytössä.

eWind-mittausluettelo

Avaus:

- 1 Paina samanaikaisesti  ja -painikkeita kaksi kertaa.
• Parametri (r1..rn) ja parametrin arvo näkyvät näytössä.
- 2 Selaa parametrilistaa ylös- tai alaspäin painamalla  tai -painiketta.

Paluu perusnäköön:

- 1 Paina samanaikaisesti  ja -painikkeita yhden kerran.

eWind-mittausluettelo				
Merkintä	Selitys	Merkintä kaaviossa ja liitäntä automatiikan emokortilla	Huomautus	Modbus-rekisteri
r1	Ulkoilman lämpötila, °C	TE01	Kaikki mallit	6
r2	Tuloilman lämpötila lämmön talteenoton jälkeen, °C	TE05	Kaikki mallit	7
r3	Tuloilman lämpötila, °C	TE10	Kaikki mallit	8
r4	Poistoilman lämpötila, °C	TE30	Kaikki mallit	10
r5	Jäteilman lämpötila, °C	TE32	Kaikki mallit	9
r6	Vesikiertoisen lämmityspatterin paluuveden lämpötila, °C	TE45	Vain eWind W. Muissa malleissa näkyy "0".	12
r7	Esilämmitetyn ulkoilman lämpötila (CHG / AGH / sähköinen esilämmitin), °C	TE02	Vain, jos varustettu CHG/AGH:lla tai sähköisellä esilämmittimellä.	32
r8	Poistoilman suhteellinen kosteus, %RH	RH30	Kaikki mallit	13
r9	Hiilidioksiditaso, ppm		Ilman ulkoista hiilidioksidianturia (lisävaruste) näytössä näkyy "-"	23
r10	Ulkoisen suhteellisen kosteuden mittaus, %RH		Ilman ulkoista kosteusanturia (lisävaruste) näytössä näkyy "-"	23
r11	Tuloilman lämmön talteenoton lämpötilahyötysuhde, %		Kaikki mallit Laskettu arvo	29
r12	Poistoilman lämmön talteenoton lämpötilahyötysuhde, %		Kaikki mallit Laskettu arvo	30

ILMANVAIHDON TEHOKAS KÄYTTÖ

Oikein suunniteltu ja käytetty ilmanvaihtojärjestelmä pienentää kustannuksia ja säästää energiaa. Lisäksi se edistää sekä asuinympäristön että asukkaiden terveyttä.

- Käytä ilmanvaihtojärjestelmää aina asuintiloihisi laaditun suunnitelman mukaan – ympäri vuoden.
- Puhdista tai vaihda suodattimet järjestelmän niin kehottaessa ja imuroi laitteen sisäpuoli säännöllisesti.
- Avaa ilmanvaihtolaitteen luukku ja vilkaise sisälle säännöllisesti, esimerkiksi kerran kuukaudessa.
- Laitteisto saattaa likaantua pölyn ja muiden ilman epäpuhtauksien vuoksi. Lika tukkii suodattimet ja tarttuu lämmönvaihtimeen heikentäen ilmanvaihdon tehoa.
- Käytä erikoistiloja, kuten Takkatilaa, vasta todella tarvittaessa.
- Jos erikoistiloja käytetään tarpeettomasti, energiankulutus kasvaa.
- Voit parantaa asumismukavuutta ilmanvaihtojärjestelmän säätämisen sijasta tai sen lisäksi myös perinteisillä menetelmillä:
- Pidä verhot ja ikkunat suljettuina kuumana päivänä, jotta auringon lämpö pysyy ulkopuolella. Pukeudu lämpimämmin kylmänä päivänä. Näin säästät paljon energiaa.
- Käytä ainoastaan Enerventin hyväksymiä varaosia.
- Käytä vain alkuperäisiä suodattimia. Ne on suunniteltu siten, että ilmanvaihtojärjestelmäsi tarjoaa parhaan mahdollisen suorituskyvyn.
- Käytä **Eco**-tilaa, jotta säästät energiaa ja pienennät kustannuksia, sisäilman laadusta tinkimättä.

Ilmanvaihdon käyttö kylmänä vuodenaikana

HUOMIO

Ilmanvaihtojärjestelmän säätäminen pienemmälle saattaa aiheuttaa vakavia vaurioita talosi rakenteisiin.

Älä säädä ilmanvaihtoa pienemmälle tai pois päältä, vaikka ulkolämpötila laskee. Kustannusten pienentymisen sijasta ne saattavat kasvaa. Ilmanvaihtojärjestelmäsi on ammattitaitoisen järjestelmäsuunnittelijan työn tulos. Järjestelmän ja laitteen suunnittelussa on otettu huomioon ulkolämpötilassa tapahtuvat muutokset. Jos päivittäisissä rutiineissasi ei tapahdu muutoksia, ilmanvaihtojärjestelmää ei tarvitse säätää.

Jos pienennät ilmavirtausta kylmällä säällä, ilmanvaihtolaitteeseen saattaa muodostua jäätä. Riski on erityisen suuri kovalla pakkasella ja sisäilman kosteuden ollessa korkea (suihkua käytetään paljon ja pyykkiä kuivataan runsaasti).

Jos ilmanvaihtojärjestelmän rakennetta on päivitettävä, ota yhteyttä järjestelmän suunnittelijaan.




Huoltomuistutusnäyttö

Huoltomuistutuksen tarkoitus on muistuttaa käyttäjää, kun huoltoväli on kulunut loppuun. Huoltoväliksi on asetettu 4 tai 6 kuukautta laitemallin mukaan.

Kun huoltoväli on kulunut, näyttöön tulee teksti **FILS**.

Huoltoajankohta

Tarkastelu:

- 1 Paina samanaikaisesti - ja -painikkeita yhden kerran.
 - 2 Selaa parametrin n13 kohdalle painamalla -painiketta.
- Seuraavaan huoltoon jäljellä oleva aika näkyy päivinä.

Asetusnäyttö


Asetusvalikko on tarkoitettu ainoastaan ammattikäyttöön. Se näyttää ilmanvaihtojärjestelmään tehdyt asetukset ja mahdollistaa asetusten muuttamisen.

HUOMIO

Ainoastaan valtuutettu henkilö, joka on saanut riittävän koulutuksen ilmanvaihtojärjestelmän käyttöön, saa tehdä muutoksia asetuksiin.

Tuloilma on liian lämmintä

Jos ilmanvaihtojärjestelmästä tuleva ilma on liian lämmintä:

- 1 Selaa haluamasi matalamman tuloilman tavoitelämpötilan kohdalle painamalla -painiketta. Paneelissa oleva lämpötila-arvo muuttuu ja ilmanvaihtojärjestelmä säätyy asetetun tavoitelämpötilan mukaan.


HUOM

Järjestelmä käyttää kaikkia laitteitaan halutun lämpötilan saavuttamiseksi. Laitteiden, kuten jäähdytyspatterin, puuttuminen voi aiheuttaa korkeamman lämpötilan kuin mitä olet asettanut.

Eco-tilan käyttäminen maksimoi lämmön talteenoton myös lämpimällä säällä. Se voi myös aiheuttaa liian lämpimän tuloilman. Kytke siinä tapauksessa Eco-tila pois päältä.

Tuloilma on liian kylmää

Jos ilmanvaihtojärjestelmästä tuleva ilma on liian kylmää:

Selaa haluamasi korkeamman tuloilman tavoitelämpötilan kohdalle painamalla -painiketta. Paneelissa oleva lämpötila-arvo muuttuu ja ilmanvaihtojärjestelmä säätyy asetetun tavoitelämpötilan mukaan.

HUOM

Järjestelmä käyttää kaikkia laitteitaan halutun lämpötilan saavuttamiseksi. Laitteiden, kuten jälkilämmittimen, puuttuminen voi aiheuttaa matalamman lämpötilan kuin mitä olet asettanut.

Huollon puute: Muun muassa tukkeutunut suodatin tai kulunut lämmön talteenoton käyttöhihna voivat myös aiheuttaa kylmän tuloilman.

Katso myös kohta: Lämmitystila, sivulla 8

Ilmanvaihto on puutteellista

Jos ilmanvaihto on puutteellista:

1. Tarkista, että suodattimet ovat puhtaat eivätkä vaadi vaihtoa.
 - Jos suodattimet ovat likaiset, vaihda ne luvussa **"Suodattimet" sivulla 12** annettujen ohjeiden mukaan.
2. Tarkista, ettei ilmanvaihdon tarpeessa ole tapahtunut suuria muutoksia järjestelmän suunnittelun ja asennuksen jälkeen.
 - Jos asuintiloja käyttävien ihmisten määrässä tai rutiineissasi on tapahtunut muutoksia, ilmanvaihtojärjestelmä saattaa tarvita päivitystä. Ota yhteyttä ilmanvaihtojärjestelmän suunnittelijaan.

Ilmanvaihto on meluisaa

Vaikka ilmanvaihtolaitteemme ovat suhteellisen hiljaisia, ne eivät koskaan toimi täysin äänettömästi. Jos ilmanvaihtojärjestelmä on suunniteltu ja rakennettu oikein (laitteita ei ole makuuhuoneen lähellä ja käytössä ovat äänieristetyt ovet ja äänenvaimentimet) ilmanvaihdesta aiheutuva häiriö voidaan pienentää lähes olemattomiin.

Jos ilmanvaihto on epätavallisen meluisaa:

1. Tarkista, että suodattimet ovat puhtaat eivätkä vaadi vaihtoa.
2. Jos suodattimet ovat likaiset, vaihda ne luvussa **"Suodattimet" sivulla 12** annettujen ohjeiden mukaan.
3. Tarkista, että puhaltimet ovat puhtaat eivätkä vaadi puhdistusta.
4. Jos puhaltimet ovat likaiset, puhdista ne huolto-ohjeessa annettujen ohjeiden mukaan.
5. Tarkista, ettei automaattinen tehostettu ilmanvaihto kosteuden poistamiseksi ole käynnissä.
6. Avaa Tieto-näyttö ja selaa parametrin n1 kohdalle. Jos parametri on näkyvässä, tehostus on päällä.

HUOM

Jos tehostettu ilmanvaihto pysyy jatkuvasti päällä, ilmankosteus saattaa olla liian korkea. Ota yhteyttä ilmanvaihtojärjestelmän suunnittelijaan.

Sisäilma on liian kosteaa

Sen lisäksi, että tunnet ilmankosteuden, saatat tunnistaa liian suuren kosteuspitoisuuden myös kuuntelemalla ilmanvaihdosta lähtevää ääntä. Jos automaattinen tehostettu ilmanvaihto on aina päällä, ilmankosteus saattaa olla liian korkea ja ilmanvaihtojärjestelmä yrittää korjata asian.

Jos sisäilma on liian kosteaa:

1. Tarkista, että suodattimet ovat puhtaat eivätkä vaadi vaihtoa.
 - Jos suodattimet ovat likaiset, vaihda ne luvussa **"Suodattimet" sivulla 12** annettujen ohjeiden mukaan.
2. Tarkista, ettei ilmanvaihdon tarpeessa ole tapahtunut suuria muutoksia järjestelmän suunnittelun ja asennuksen jälkeen.

HUOM

Jos asuintiloja käyttävien ihmisten määrässä ja/ tai suihkun ja saunan käytössä on tapahtunut muutoksia, ilmanvaihtojärjestelmä saattaa tarvita päivitystä. Ota yhteyttä ilmanvaihtojärjestelmän suunnittelijaan.

Ilmanvaihto ei toimi

Jos ilmanvaihto ei toimi:

1. Tarkista, että laite on kytketty verkkovirtaan.
2. Tarkista, ettei sulake ole lauennut sähkökeskuksessa.

Jos nämä kaikki asiat ovat kunnossa eikä ilmanvaihto vielääkään toimi, ota yhteyttä huoltoon.

KUNNOSSAPITO

Laitetta ei juuri tarvitse huoltaa. Riittävä huolto sisältää yleensä seuraavat tehtävät:

- suodattimien vaihto
- lämmönvaihtimen puhdistus (ilmanvaihtokanaviston nuohouksen yhteydessä)
- puhaltimien puhdistus (ilmanvaihtokanaviston nuohouksen yhteydessä)
- kondenssiveden poistoputken tarkastus.

VAARA

Ennen kuin aloitat huollon, katkaise virta irrottamalla pistotulppa pistorasiasta. Odota noin kaksi (2) minuuttia, ennen kuin aloitat huollon. Vaikka laitteen virransyöttö on katkaistu, puhaltimet pyörivät ja sähköpatteri on kuuma jonkin aikaa.

Laitteisto sisältää liikkuvia osia (esim. puhaltimet, pyörivän lämmönvaihtimen moottori ja hihna), jotka kuluvat käytössä. Normaalin kulumisen vuoksi nämä osat on vaihdettava laitteiston elinkaaren aikana. Kuluvien osien normaali käyttöikä määräytyy käyttöolosuhteiden ja käyttöaikojen mukaan, joten kuluville osille ei voi määrittää normaalia huoltoväliä.

Huoltomuistutus

Ohjauspaneeli kehottaa suorittamaan määräaikaishuollon. Ohjauspaneelin näytössä on muistutuskehote **FILS**, kun huoltoväli on kulunut loppuun.

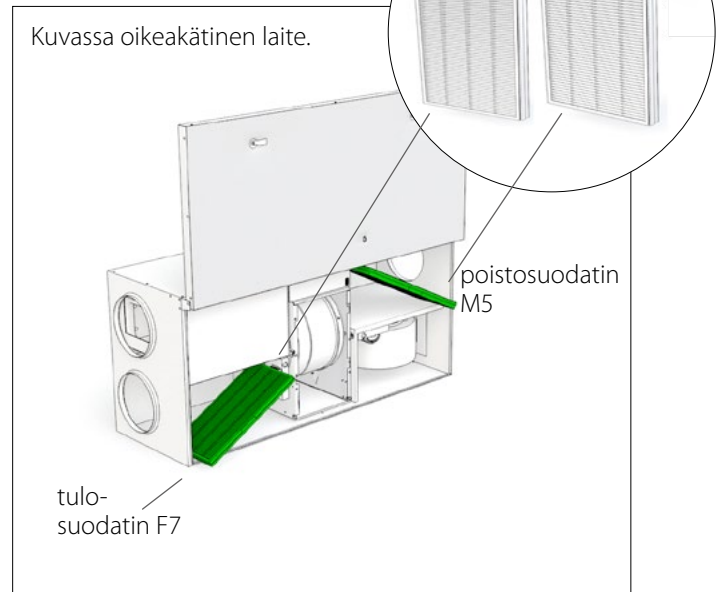
Kuittaksesi huoltomuistutuksen paina mitä tahansa eWind-paneelin näppäintä 5 sekuntia.

TIEDOKSI

Kun huollat laitteiston jonkin osan, tarkasta aina muidenkin osien kuluneisuus ja puhtaus.

Katso huoltotoimet videolta kotisivullamme www.enervent.com olevasta Help Centeristä.

Suodattimet



Ilmanvaihtolaitteessa on käytössä M5- ja F7-kasettisuodattimet.

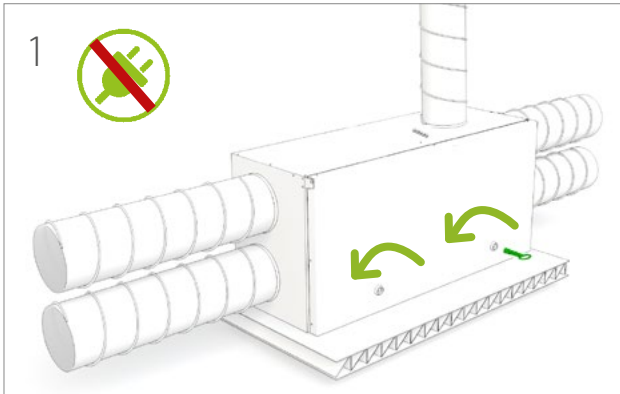
Kasettisuodattimen suositeltava maksimihuoltoväli on 4 kk.

Kasettisuodattimet voidaan puhdistaa paineilmalla, mikä pidentää vaihtovälin enintään kuuteen (6) kuukauteen.

TIEDOKSI

Paineilman on oltava öljytöntä ja kuivaa.

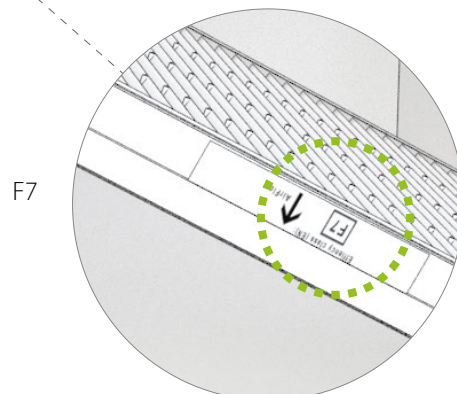
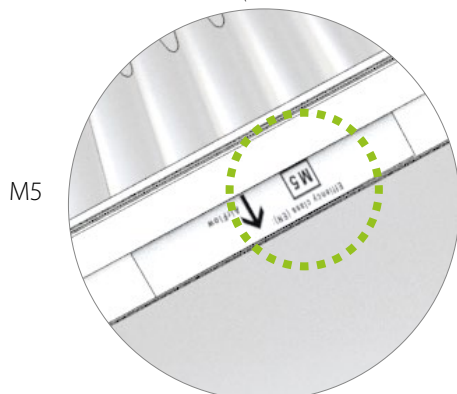
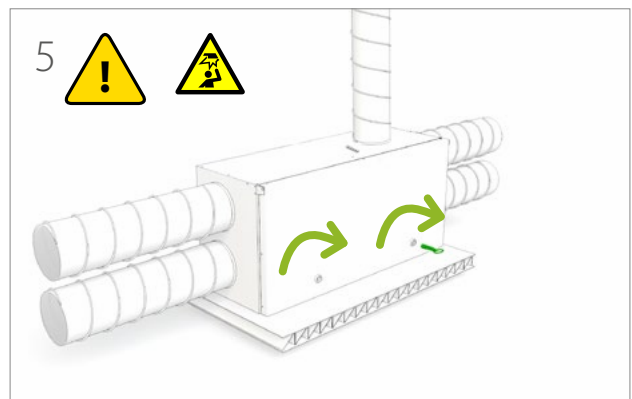
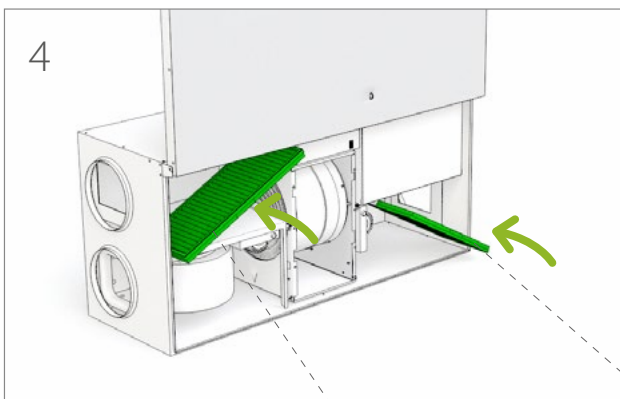
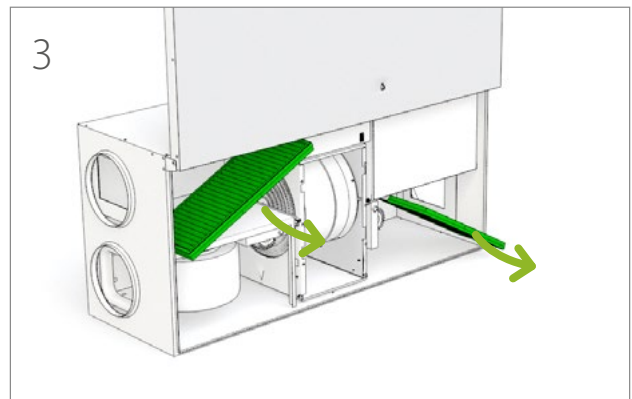
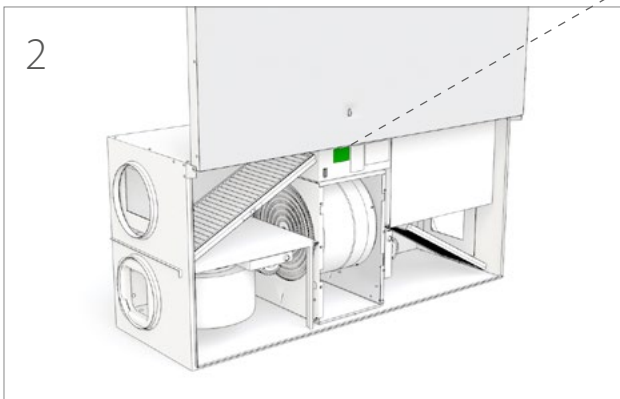
Suodattimien vaihto, vasenkätinen



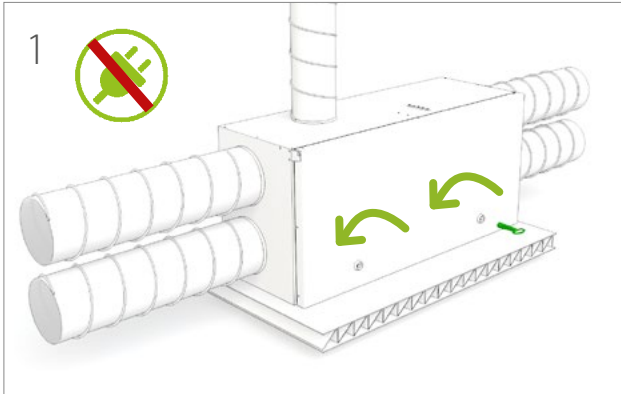
Type label  1234567890 
CE
EAC
IP 20

Ventilation unit
TYPE: Alta eWind E LEFT
W/ V/ HZ/ A: 1141/230,1~/50/6.1

 www.enervent.com 



Suodattimien vaihto, oikeakätinen



Type label  1234567890

CE

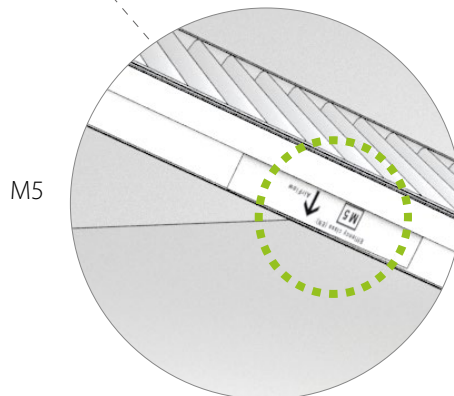
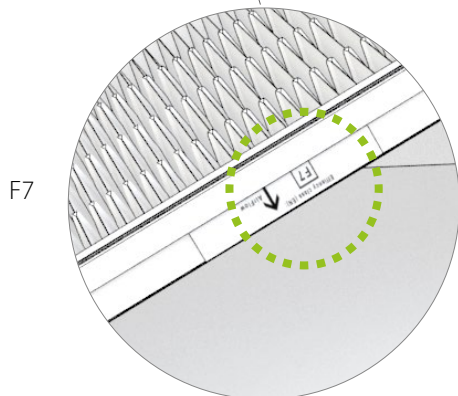
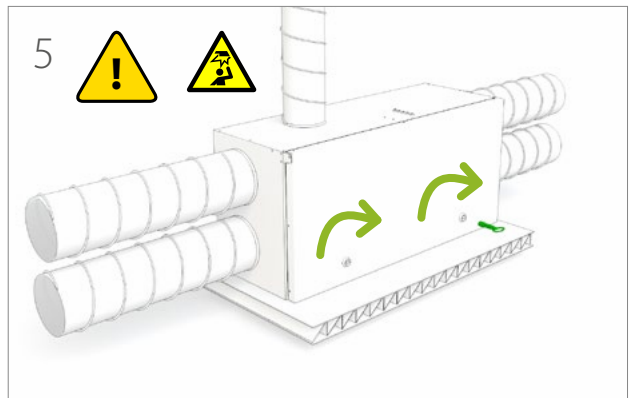
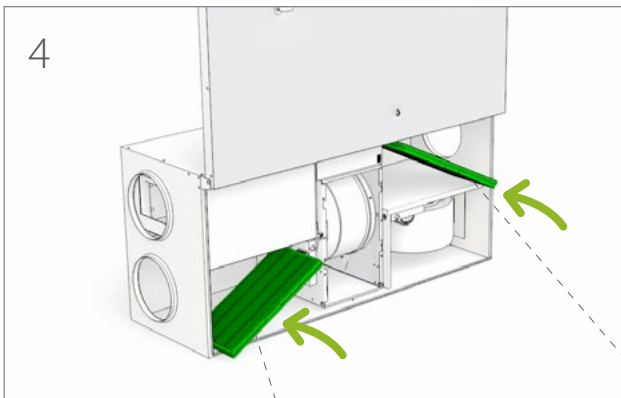
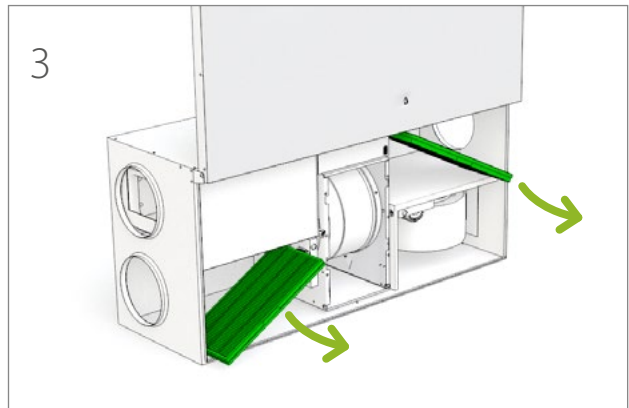
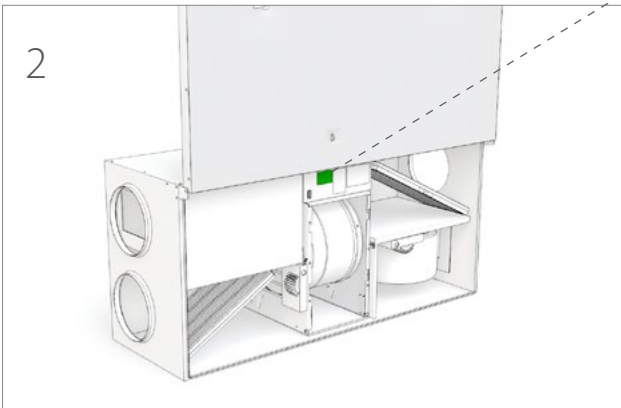
EAC

IP 20

Ventilation unit
TYPE: Alta eWind E RIGHT

W/ V/ HZ/ A: 1141/230,1~/50/6.1

 www.enervent.com

Puhaltimet

Tarkastus

VAARA

Tarkista aina ennen huoltoluukun avaamista, että laitteen syöttöjännite on katkaistu.

1. Tarkasta puhaltimien puhtaus silmämääräisesti, kun vaihdat suodattimia.
- Jos puhaltimet ovat likaiset, puhdista ne.

VINKKI

Imuroi laite sisäpuolelta, jotta suorituskyky on parempi ja sisäilma puhtaampaa.

Puhdistus

VAARA

Tarkista aina ennen huoltoluukun avaamista, että laitteen syöttöjännite on katkaistu.

1. Irrota puhaltimet laitteesta.
2. Puhdista puhaltimet hammasharjalla tai paineilmalla. Varo siivissä olevia tasapainotuspainoja.
3. Asenna puhaltimet laitteeseen.

Käynnistäessäsi laitteen puhdistuksen jälkeen tarkista, että lämmönvaihdin ja puhaltimet pyörivät vapaasti.

Lämmönvaihdin

Tarkastus

1. Tarkista lämmönvaihtimen puhtaus silmämääräisesti, kun vaihdat suodattimia.
- Jos lämmönvaihdin on likainen, puhdista se.

VINKKI

Imuroi laite sisäpuolelta, jotta suorituskyky on parempi ja sisäilma puhtaampaa.

Puhdistus

VAARA

Tarkista aina ennen huoltoluukun avaamista, että laitteen syöttöjännite on katkaistu.

1. Irrota lämmönvaihdin laitteesta.
2. Pese lämmönvaihdin vedellä ja miedolla puhdistusaineella tai puhdista se paineilmalla.

VAROITUS

Älä upota lämmönvaihdinta veteen. Lämmönvaihtimen sisällä oleva sähkömoottori ei saa kastua.

Painepesurin käyttö on ehdottomasti kielletty.

3. Kuivaa lämmönvaihdin kunnolla.
4. Asenna lämmönvaihdin laitteeseen.
5. Tarkista pyöriminen käynnistämällä laite.
6. Sulje huoltoluukku.

Käynnistäessäsi laitteen puhdistuksen jälkeen tarkista, että lämmönvaihdin pyörii vapaasti.

Lämmönvaihtimen hihnan vaihto

Jos lämmönvaihdin on lakannut pyörimästä, syynä saattaa olla rikkoutunut käyttöhihna. Tarkista hihnan kunto lämmönvaihtimen etupuolella olevasta pyöreästä aukosta. Kaikkien lämmönvaihtimien sisällä on yksi varahihna.

HUOM

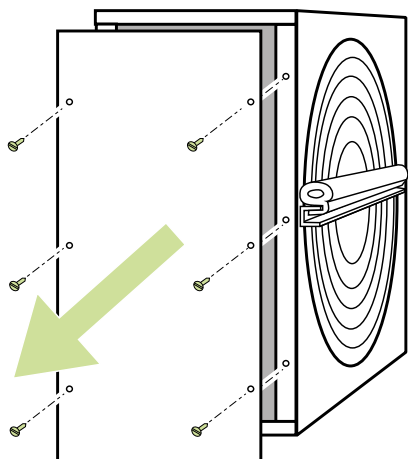
Katso huoltotoimet videolta kotisivullamme www.enervent.fi olevasta Help Centeristä.

Vaihto:

VAARA

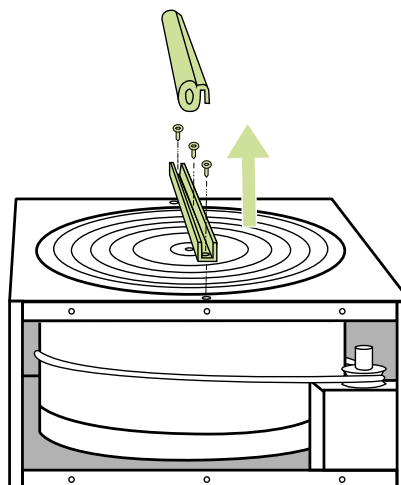
Sammuta ilmanvaihtolaite katkaisemalla päävirta; irrota sulake tai vedä pistotulppa irti pistorasiasta.

1. Irrota pikaliitin liitännästä.
2. Irrota lämmönvaihdin varovasti laitteesta.
3. Avaa lämmönvaihtimen etupuolella olevan huoltoluukun ruuvit (6 kpl).

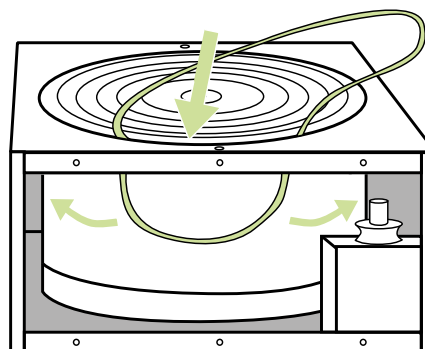


4. Avaa huoltoluukku jollain litteällä työkalulla.
- Voit käyttää esimerkiksi mattopuukkoa.
5. Vedä rikkoutunut lämmönvaihtimen hihna pois.

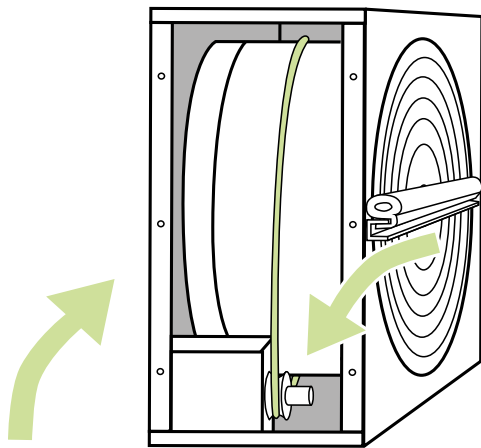
6. Tarkasta, että hihnapyörä on ehjä ja paikallaan ja että se pyörii kunnolla.
 7. Puhdista lämmönvaihdin ja hihnapyörä.
 - Käytä vettä ja mietoa puhdistusainetta sekä pehmeää, nukkaamatonta liinaa.
 - Pyöritä lämmönvaihdinta, jotta se puhdistuu kokonaan.
 - Varmista, että lämmönvaihdin pyörii kevyesti. Lämmönvaihdinta täytyy pystyä pyörittämään yhdellä sormella.
- Siirry vaiheeseen 8, jos et löydä lämmönvaihtimestasi varahihnaa.
- Vedä varahihna pidikkeistään pyörittämällä lämmönvaihdinta. Jätä pidikkeet lämmönvaihtimeen.
 8. Irrota U-profilin lämmönvaihtimen toiselta sivulta avaamalla U-profilin kumitiivisteiden alla olevat ruuvit.



9. Avaa akselin kuusioruuvi U-profiilin keskeltä ja irrota profiili.
10. Liu'uta uusi hihna sisään lämmönvaihtimen ympärille kotelossa ja tiivisteessä olevan raon kautta.



-
11. Pyöritä lämmönvaihdinta, jotta hihna asettuu oikein paikalleen.
 12. Asenna U-profiili ja kiinnitä akseli ja U-profilin ruuvit.
 13. Pyyhi uusi hihna puhdistusliinalla, jotta siihen ei jää likaa.
 14. Vedä hihna hihnapyörän päälle.



15. Pyöritä lämmönvaihdinta ja varmista, että hihna pysyy paikallaan ja kaikki on kunnossa.
16. Imuroi lämmönvaihtimen kotelo.
 - Pyöritä lämmönvaihdinta imuroidessasi, jotta kotelo puhdistuu kokonaan.
17. Sulje huoltoluukku.
18. Levitä silikoniasennusainetta lämmönvaihtimen kotelon ulkopuolella oleviin kumilistoihin.
19. Asenna lämmönvaihdin laitteeseen.
20. Kiinnitä pikaliitin liitintään.
21. Kytke virta.
22. Tarkista, että lämmönvaihdin pyörii.

VIANMÄÄRITYS

Hälytys	Syy	Ohje	Ratkaisu
FILS Huoltomuistutus	Normaali muistutus 4 kk välein.		Vaihda suodattimet ja puhdista laite sisältä. Tarkista laitteen toiminta.
Err Lämpötilan-anturin toimintahäiriö	Lämpötila-anturi on oikosulussa tai piirissä on katkos.		Sammuta IV-laite pääkytkimestä, avaa laitteen sähkörasia, ja tarkista että lämpötila-anturien pikaliittimet ovat kytkettyinä. On mahdollista että pikaliittimet ovat irronneet laitteen asennuksen aikana. Ota yhteys huoltomieheen.
oFFE pysäytystila	Ulkoinen ohjausjärjestelmä on siirtänyt ilmanvaihtolaitteen pysäytystilaan.		Selvitä ulkoisen ohjausjärjestelmän tila. Ota yhteys huoltomieheen.
AL1 Veden lämmityspatteri on vaarassa jäätyä. HUOM! Ilmanvaihtolaite ei käynnisty ennen kuin hälytystila on poistettu ja hälytys kuitattu painamalla jotain painiketta käyttöpaneelistä.	Lämmönsiirtimen vetohihna on katkennut.	Lämmönsiirrintä kiertää vihreä vetohihna. Tarkista näkykö hihna LTO-kennon hihnan tarkistusreiästä. Jos ei näy niin hihna on katkennut.	Vaihda hihna.
	Lämmönsiirtimen vetohihna on rasvainen jolloin se luistaa.	Lämmönsiirrintä kiertää vihreä vetohihna. Tarkista LTO-hihnan tarkistusreiästä jos hihnapyörä pyörii vaikka LTO-kenno ei pyöri.	Vaihda hihna.
	Poistopuhallin on pysähtynyt.	Avaa koneen huoltoluukku koneen käydessä, poistopuhaltimen pitäisi pyöriä. LTR-mallisissa koneissa paina ruuvimeisselillä laitteen ovikytkintä ja katso käynnistykö puhallin.	Vaihda puhaltimet. Ota yhteys huoltomieheen.
	Poistoilmasuodatin on tukossa.	Avaa koneen huoltoluukku koneen ollessa pois päältä. Vedä suodatin ulos ja tarkista suodattimen likaisuus.	Vaihda poistosuodatin.
	Vesilämmityspatterin säätöventtiilin toimilaite viallinen.		Ota yhteys huoltomieheen.
	Kiertovesipumppu pysähtynyt	Tarkista pyöriikö lämmityksen/jäähdytyksen kiertovesipumppu.	Käynnistä pumppu, jos ongelma jatkuu. Ota yhteys huoltomieheen.
	Lämmönsiirtimen moottori/vaihteisto on viallinen	Avaa koneen huoltoluukku koneen käydessä ja kuuntele tuleeko ääni LTO:sta.	Ota yhteys huoltomieheen.
	LTO-hihnapyörä on irronnut akselista	Tarkista LTO-hihnan tarkistusreiästä pyöriikö akseli tyhjää ja hihnapyörä on paikallaan.	Kiristä hihnapyörän kiristysruuvia. Ota yhteys huoltomieheen.
AL2 Tuoloilma on kylmää pyörivän lämmönsiirtimen jälkeen.	Lämmönsiirtimen vetohihna on katkennut	Lämmönsiirrintä kiertää vihreä vetohihna. Tarkista näkykö hihna LTO-kennon hihnan tarkistusreiästä. Jos ei näy niin hihna on katkennut.	Vaihda hihna.
	Lämmönsiirtimen vetohihna on rasvainen jolloin se luistaa.		Vaihda hihna.
	Lämmönsiirtimen moottori/vaihteisto on viallinen		Ota yhteys huoltomieheen.

Hälytys	Syy	Ohje	Ratkaisu
AL3 Tuloilma on kylmää	Poistopuhallin on pysähtynyt.	Avaa koneen huoltoluukku koneen käydessä, poistopuhaltimen pitäisi pyöriä. LTR-mallisissa koneissa paina ruuvimeisseliä laitteen ovikytkintä ja käynnistykö puhallin.	Vaihda puhaltimet.
	Poistoilmasuodatin on tukossa.	Avaa koneen huoltoluukku koneen ollessa pois päältä. Vedä suodatin ulos ja tarkista suodattimen likaisuus.	Vaihda poistosuodatin.
	IV-laite käy liian pienellä puhallinteholla.	Tarkista ohjainpaneelistä että laite käy samalla puhallinnopeudella kuin millä talon ilmavirtapöytäkirjassa pitäisi lukea millä puhallinnopeuksilla talosi ilmanvaihto on säädetty.	Muuta puhallinnopeutta ohjainpaneelistä. Ota yhteys huoltomieheen.
	Ilmanvaihto on säädetty väärin.		Selvitä IV-laitteen asentaneen yrityksen kanssa onko talosi ilmavirrat ja venttiilit oikein säädetty. Ota yhteys huoltomieheen.
AL4 Tulopuhaltimen toimintahäiriö	Tulopuhallin pysähtynyt	Avaa koneen huoltoluukku koneen käydessä, tulopuhaltimen pitäisi pyöriä. LTR-mallisissa koneissa paina ruuvimeisselillä laitteen ovikytkintä ja katso käynnistykö puhallin.	Ota yhteys huoltomieheen.
AL5 Poistopuhaltimen toimintahäiriö	Poistopuhallin on pysähtynyt.	Avaa koneen huoltoluukku koneen käydessä, poistopuhaltimen pitäisi pyöriä. LTR-mallisissa koneissa paina ruuvimeisselillä laitteen ovikytkintä ja katso käynnistykö puhallin.	Vaihda puhaltimet. Ota yhteys huoltomieheen.
AL6 Poistoilma kylmää. HUOM! Ilmanvaihtolaite ei käynnisty ennen kuin hälytystila on poistettu ja hälytys kuitattu painamalla jotain painiketta käyttöpaneelistä.	Kanavien lämpöeristys on riittämätön.		Tarkista tulo- ja poistokanavien eristyspaksaus ja lisää tarvittaessa eristystä. Ota yhteys huoltomieheen.
	Lisälämmityksen ylikuumenemissuoja on lauennut		Selvitä vian aiheuttaja ja kuittaa ylikuumenemissuoja (®-painike patterissa) Ota yhteys huoltomieheen.
	IV-laitteen ovi on auki		Sulje ovi. Ota yhteys huoltomieheen.
	Alhainen huonelämpötila		Nosta huonelämpötilaa. Ota yhteys huoltomieheen.
	TE-30 lämpötila-anturi viallinen		Ota yhteys huoltomieheen.
AL7 Tuloilma kuumaa. Palovaara.	Sähköinen jälkilämmitin viallinen		Ota yhteys huoltomieheen.
	Vesilämmityspatterin säätöventtiilin toimilaite viallinen.		Ota yhteys huoltomieheen.
	TE-10 lämpötila-anturi viallinen		Ota yhteys huoltomieheen.
	Palovaara		Ota yhteys huoltomieheen.

Hälytys	Syy	Ohje	Ratkaisu
AL8	Sähköinen jälkilämmitin viallinen		Ota yhteys huoltomieheen.
Sähköisen jälkilämmittimen tai esilämmittimen ylikuumentuminen	Tulopuhallin pysähtynyt	Avaa koneen huoltoluukku koneen käydessä, tulopuhaltimen pitäisi pyöriä. LTR-mallisissa koneissa paina ruuvimeisselillä laitteen ovikytkintä ja käynnistykö puhallin.	Ota yhteys huoltomieheen.
	Tulosuodatin tukossa	Avaa koneen huoltoluukku koneen ollessa pois päältä. Vedä suodatin ulos ja tarkista suodattimen likaisuus.	Vaihda tulosuodatin.
	Ulkoilmasäleikkö tukossa	Tarkista onko talon ulkoseinässä oleva säleikkö tukossa.	Puhdista ulkosäleikkö. Ota yhteys huoltomieheen.
	Lämmittimen ohjainkortti on rikkoutunut		Vaihda lämmittimen ohjainkortti. Ota yhteys huoltomieheen.

Enervent Alta

A

KOMISSION ASETUSTEN (EU) N:O 1253/2014
JA 1254/2014 MUKAISET TUOTETIEDOT

Tavarantoimittajan nimi tai tavaramerkki	Enervent
Tavarantoimittajan mallitunniste	Alta 300
Ominaisenergiankulutus (SEC) (kWh/(m ² .A))	
• Kylmä ilmasto	-80,14
• Keskimääräinen ilmasto	-37,88
• Lämmin ilmasto	-13,66
Tämän asetuksen 2 artiklan mukaisesti ilmoitettu luokittelu	RVU / BVU
Asennetun tai asennettavaksi tarkoitetun ohjauksen tyyppi	Moninopeusohjaus
Lämmöntalteenottojärjestelmän tyyppi	Regeneratiivinen
Lämmöntalteenoton lämpötilahyötysuhde	76,8
Maksimi-ilmavirta (m ³ /h)	313
Puhallinkäytön, mukaan lukien mahdolliset moottorin säätölaitteet, sähkön ottoteho enimmäisilmavirralla (W)	202
Äänitehotaso (L _{WA}) pyöristettynä lähimpään kokonaislukuun	44
Vertailuilmavirta (m ³ /s)	0,060
Vertailupaine-ero (Pa)	50
Ominais sähköteho (SPI) (W/(m ³ /h))	0,48
Säätökerroin ja säätöluokittelu liitteessä VIII olevan taulukon 1 asianomaisten määritelmien ja luokittelun mukaisesti	0,65
Ilmoitettu sisäinen ja ulkoinen enimmäisvuoto (%) kaksi-ilmavirtaisia ilmanvaihtokoneita varten	<0,5% / <2%
Suodattimen vaihtotarpeesta kertovan visuaalisen ilmoituksen sijaintipaikka sellaisissa asuinrakennuksiin tarkoitetuissa ilmanvaihtokoneissa, jotka on tarkoitettu käytettäväksi suodattimen kanssa, tällaisen ilmoituksen kuvaus sekä teksti, jossa korostetaan, että on tärkeää vaihtaa suodatin säännöllisesti ilmanvaihtokoneen toiminnallisen tehokkuuden ja energiatehokkuuden varmistamiseksi	Suodattimen vaihtotarpeesta kertova visuaalinen ilmoitus ohjauspaneelissa. Ohjeet käyttöoppaassa.
Kohdassa 3 tarkoitettujen purku- ja irrotusohjeiden internetosoite	https://doc.enervent.com/op/op.ViewOnline.php?documentid=3064&version=0
Vuotuinen sähkönkulutus (AEC) (kWh sähköä vuodessa)	2,53
Vuotuinen lämmityssäästö (AHS) (kWh primäärienergiaa vuodessa) erityyppisissä ilmastoissa	
• Kylmä ilmasto	86,47
• Keskimääräinen ilmasto	44,20
• Lämmin ilmasto	19,99

Tämän tuotteen energiamerkitiedot on määriteltävä paikallisella tarpeenmukaisella ohjauksella. Paikallisella tarpeenmukaisella ohjauksella tarkoitetaan, että ilmanvaihtokone säätää jatkuvasti puhallinnopeutta tai -nopeuksia ja ilmavirtoja useamman kuin yhden anturin avulla. Muista kytkeä kaikki paikalliset anturit (joista osa myydään lisävarusteina), jotta ilmoitettu energiatehokkuusluokka toteutuu.

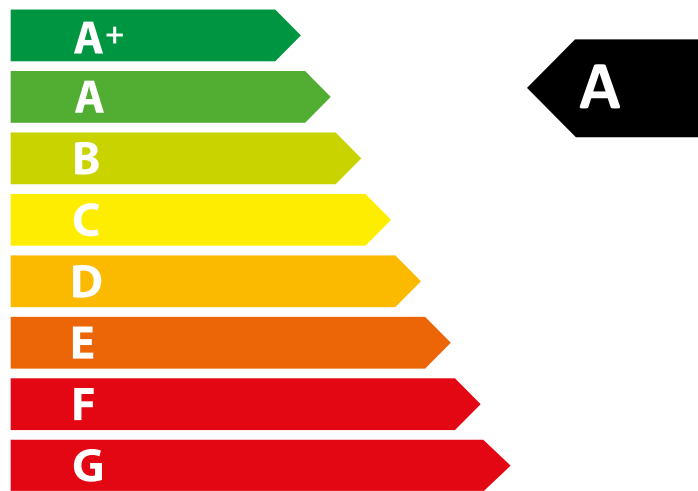
enervent



ENERG
енергия · ενεργεια



ALTA



44
dB

216 m³/h

ENERGIA · ЕНЕРГИЯ · ΕΝΕΡΓΕΙΑ · ENERGIJA · ENERGY · ENERGIE · ENERGI
2016 1254/2014

Svenska

Alta eWind

Drift- och underhållsanvisningar för ventilationsaggregatet

INNEHÅLL

Innehåll	27
LÄS DETTA FÖRST	28
AVSEDD ANVÄNDNING	28
SÄKERHET	29
Allmän information	29
Elsäkerhet	29
TYPSKYLT	29
ANVÄNDA VENTILATIONSAGGREGATET	30
Daglig användning av ventilationen	30
Driftlägen	30
Dataskärm	33
Mätvärdesskärm	34
EFFEKTIVT BRUK AV VENTILATIONEN	35
Använda ventilationen under kallsäsongen	35
YTTERLIGARE FUNKTIONER	36
Underhållspåminnelse på skärmen	36
Inställningskärm	36
INSTÄLLNINGAR	36
För varm tilluft	36
För kall tilluft	36
Otillräcklig ventilation	37
Bullrig ventilation	37
För fuktig inomhusluft	37
Ventilationen fungerar inte	37
UNDERHÅLL	38
Underhållspåminnelse	38
Filter	38
Fläktar	41
Värmeväxlare	41
FELSÖKNING	44
Produktinformation	47
Energimärkning	48
SNABBGUIDE FÖR ANVÄNDARE	100

LÄS DETTA FÖRST

Den här bruksanvisningen riktar sig till samtliga användare av Enervent-ventilationsaggregat. Endast behörigt yrkesfolk får installera utrustningen som beskrivs i den här bruksanvisningen enligt tillverkarens anvisningar och med beaktande av lokala lagar och bestämmelser. Underlåtenhet att följa anvisningarna i den här bruksanvisningen kan resultera i person- och egendomsskador samt att utrustningens garanti sätts ur spel.

Utrustningen som beskrivs i den här bruksanvisningen får inte användas av personer (inklusive barn) med nedsatt fysisk, sensorisk eller mental funktionsförmåga eller som inte är väl förtrogna med och har erfarenhet av hur den används, om de inte övervakas av någon som kan ansvara för deras säkerhet eller som har lärt dem hur den används.

AVSEDD ANVÄNDNING

Syftet med aggregatet är att förbättra luftkvaliteten inomhus, i huvudsak genom ventilation.

Aggregatet återvinner dessutom värmeenergi från avluften. Visa aggregat (beroende på modell och tillbehör) kyler även tilluften på sommaren. Aggregatet kan även användas för justering av inomhusluftens fukthalt och koldioxidnivåer.

Allmän information

FARA

Kontrollera alltid att utrustningens spänningsmatning är frånslagen innan serviceluckan öppnas.

VARNING

Fastställ alltid orsaken till ett eventuellt fel innan du startar om aggregatet.

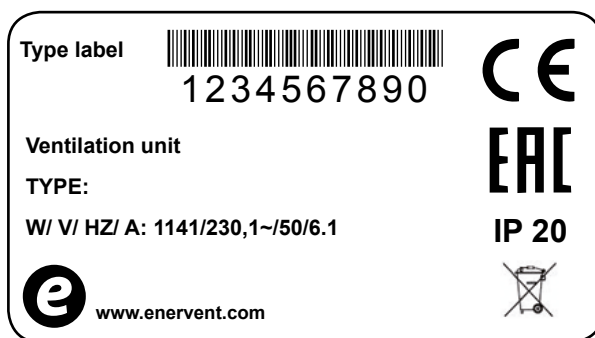
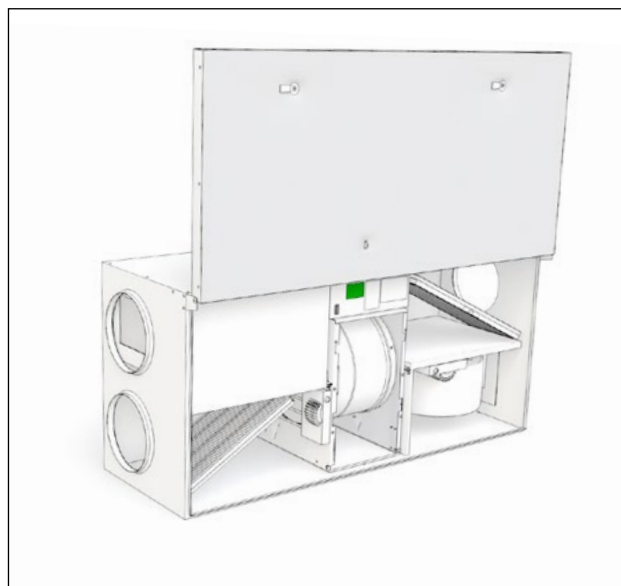
VARNING

När du har brutit strömmen till aggregatet ska du vänta i två (2) minuter innan du påbörjar underhållsarbetet. Även om strömförsörjningen är bruten så fortsätter fläktarna att rotera och eftervärmarens batteri att vara varmt en stund.

Elsäkerhet

FARA

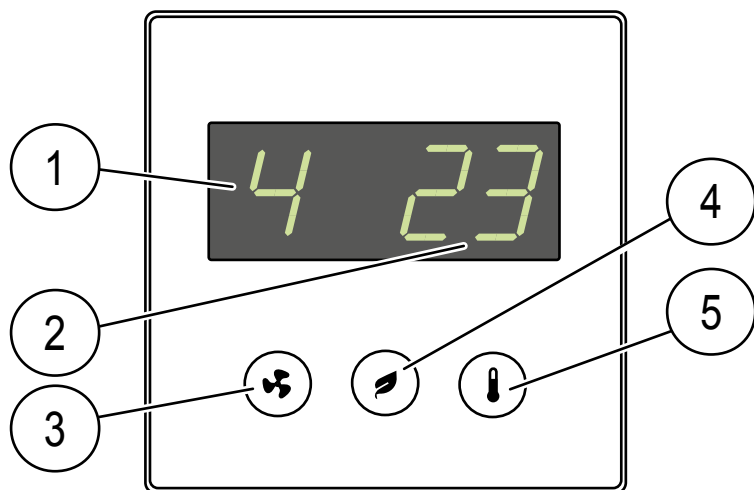
Endast en behörig elektriker får öppna eldosan.



Uppge utrustningens typ och serienummer (står på typskylten) när du behöver teknisk support.

ANVÄNDA VENTILATIONSAGGREGATET

Ett väl utformat och korrekt installerat ventilationssystem kräver mycket lite underhåll från användarens sida. Användaren kan med andra ord koppla av och njuta av god ventilation.



Knapp/skärm	Beskrivning
Skärm över driftläge	Aktuellt driftläge
Skärm över temperatur	Tilluftens måltemperatur
Driftlägesknapp	Val av driftläge (parameterbläddring)
Eco-knapp	Val av Eco-läge (parameterbläddring)
Temperaturknapp	Val av tilluftens måltemperatur

OBS!

Vissa av kontrollpanelens funktioner avser enbart installation eller underhåll.

eWind-kontrollpanel

eWind-kontrollpanel

1. Läge (standardvisning)
2. Temperatur (standardvisning)
3. Driftlägesknapp
4. Eco-knapp
5. Temperaturknapp

Daglig användning av ventilationen

Ventilationen justeras med en lättanvänd kontrollpanel som baseras på verkliga driftsituationer. Driftlägena som grundar sig på dessa situationer täcker in alla ventilationsbehov i ditt hem. Ventilationsaggregatets drift anpassas till det driftläge du väljer. Den som installerar aggregatet ställer in driftlägena vid driftsättningen av ventilationen.

Kontrollpanelen står normalt i standby-läge med dimmad skärm. Du aktiverar aggregatet genom att trycka på valfri knapp.

Driftlägen

- 1 = Borta (när du inte är hemma)
- 2 = Hemma (när du är hemma)
- 3 = Hemma (när du är hemma, med förstärkt ventilation)
- 4 = Förstärkt (när ventilationen behöver förstärkas ytterligare)
- F-PL = Eldstadsläge (när du tändar en brasa i eldstaden)
- HEAt = Uppvärmningsläge på/av
- Eco = Energibesparande ventilation
- PdC = köksfläktläge

Bortaläge (1)

Du kan minska ventilationen om du kommer att vara borta en längre tid, t.ex. på en resa. Inställning:

1 Gå till läge 1 genom att trycka på .

- Ventilationssystemet intar valt läge.

OBS!

Bortaläget kan även väljas med en extern brytare (om en sådan är installerad).

Hemmaläge (2)

Ventilationsaggregatet står normalt i hemmaläget när du är hemma. Inställning:

1 Gå till läge 2 genom att trycka på .

- Ventilationssystemet intar valt läge.

Hemmaläge, med förstärkt ventilation (3)

Du kan öka luftflödet för att få mer effektiv ventilation. Inställning:

1 Gå till läge 3 genom att trycka på .

- Ventilationssystemet intar valt läge.

Förstärkt läge (4)

Den ventilation du använder för dagligt bruk är eventuellt inte tillräcklig när du har gäster. Den kan t.ex. vara otillräcklig när flera personer bastar. Inställning:

1 Gå till läge 4 genom att trycka på .


- Ventilationssystemet intar valt läge. Det förstärkta läget har en tidsgräns. Tiden anges med alternerande staplar efter lägessiffran.

OBS!

Om det förstärkta läget styrs med en extern knapp förblir läget på så länge som knappen hålls intryckt. När knappen släpps förblir det förstärkta läget på under den tidsperiod som ställts in i systemet. Fabriksinställningen är 2 timmar.

Ändra tilluftstemperatur

Önskad tilluftstemperatur (anges på skärmen) ställs in vid installationen av systemet. Temperaturen kan justeras mellan 15 och 22 °C. Justering:

1 Gå till önskad måltemperatur genom att trycka på knapp .

- Systemet justerar verkningsgraden av värmeåtervinningen eller effekten av eftervärmningen/-kylningen i erforderlig omfattning.

Eldstadsläge

Eldstadsläget kan vara användbart när du tänder en brasa i eldstaden.

VARNING

Eldstadsläget ska endast användas när en brasa tänds i eldstaden. Det ska inte brukas som en källa för återställningsluft när eldstaden används.


TIPS

Onödig användning av eldstadsläget är ett slöseri med energi.

Inställning:

1 Tryck på knapp  i 3 sekunder. **on** visas på skärmen i ett kort ögonblick, följt av **F-PL**.

Återgå till hemmaläget:

- 1 Tryck på knapp  i 3 sekunder. **oFF** visas under ett kort ögonblick. Inom kort återgår skärmen till standardvyn.

OBS!

Eldstadslägets varaktighet är 10 minuter som standard och kan endast väljas två gånger om dagen. Systemet återgår till föregående driftläge efter denna period.

Eldstadsläget kan även väljas med en extern knapp (om en sådan är installerad).


Eldstadsläget kan inte användas om en köksfläkt är ansluten till aggregatet.

Köksfläktläge


I köksfläktläget förstärker aggregatet ventilationen och suger ut ångor från spisen mer effektivt. "PdC" visas på skärmen när köksfläkten har anslutits till aggregatet och förstärkning har aktiverats på köksfläkten. I detta läge kan inte aggregatets driftläge ändras på eWind-kontrollpanelen.

Uppvärmningsläge

I uppvärmningsläget värms tilluften upp med en inbyggd värmare. Inställning:

- 1 Tryck på knapp  i 3 sekunder. **HEAt** visas under ett kort ögonblick. Inom kort återgår skärmen till standardvyn.

Återgå till hemmaläget:

- 1 Tryck på knapp  i 3 sekunder. **HEAt** och **oFF** visas under ett kort ögonblick. Inom kort återgår skärmen till standardvyn.

OBS!

Värmaren värmer inte upp tilluften när utomhustemperaturen överstiger +25 °C.

Eco-läge

När du väljer Eco-läget sparar ventilationssystemet energi genom att göra mindre justeringar av de inställda temperatur- och luftflödesvärdena. I Eco-läget reagerar inte systemet på temperaturförändringar lika snabbt som i det normala driftläget. Det fastställer i vilken riktning temperaturen ändras innan det börja värma upp eller kyla tilluften.

Detta gröna driftläge minskar inte nämnvärt på komforten, men det sänker kostnaderna.

Inställning:

- 1 Tryck på knapp . **ECO** visas under ett kort ögonblick. Inom kort återgår skärmen till standardvyn. Ventilationssystemet intar valt läge.

Återgå till hemmaläget:

- 1 Tryck på knapp . **ECO** och **oFF** visas under ett kort ögonblick. Inom kort återgår skärmen till standardvyn.

OBS!

Valt Eco-läge stängs av när utomhustemperaturen överstiger +25 °C. Driftläget aktiveras på nytt när utomhustemperaturen sjunker under +25 °C.


Dataskärm

Du kan visa tillgängliga funktioner på den eWind infolista som finns på dataskärmen.



eWind infolista

Öppna:

1 Tryck på knapp  och  samtidigt en gång. •
Parametern (n1..nn) visas.

2 Bläddra i infolistan med knapp  och .

Återvänd till standardskärmen:

3 Tryck på knapp  och  samtidigt en gång.

FÖR DIN INFORMATION

Du förs automatiskt tillbaka till standardskärmen om du inte trycker på någon knapp inom 5 minuter.

eWind infolista	
Kod	Definition
n0	Standardläget är aktivt
n1	Förstärkt ventilation för borttagning av luftfuktighet
n2	Förstärkt ventilation för borttagning av koldioxid
n3	Värmeåtervinning är aktiv
n4	Eftervärmning med el- eller vattenbatteri är aktiv
n5	Förvärmning av uteluft med CHG/AGH eller elektrisk förvärmare är aktiv
n6	Kylning av tilluft med CG, CHG eller AGH är aktiv.
n7	Kall återvinning med roterande värmeväxlare är aktiv
n8	Ventilationen förstärks manuellt
n9	Bortaläget är aktivt
n10	Rotoravfuktning är aktiv
n11	Avfrostning är aktiv
n12	Eco-läget är aktivt
n13	Underhållspåminnelse: antal dagar till nästa filterbyte
n14	Aggregatet startar

Mätvärdesskärm



eWind-listan över mätvärden, som visas på mätvärdesskärmen, ger dig möjlighet att övervaka temperatur, luftfuktighet, verkningsgrad av värmeåtervinning och andra mätvärden.

eWind lista över mätvärden

Öppna:

- 1 Tryck på knapp  och  samtidigt två gånger.
• Parametern (r1..rn) och parametervärdena visas.
- 2 Bläddra igenom parameterlistan med knapp  och .

Återvänd till standardskärmen:

- 1 Tryck på knapp  och  samtidigt en gång.

eWind lista över mätvärden				
Kod	Definition	Kod i tabellen och på anslutningen på automatikmoderkortet	Anmärkning	Modbus-register
r1	Lufttemperatur utomhus, °C	TE01	Alla modeller	6
r2	Tilluftstemperatur efter värmeåtervinning, °C	TE05	Alla modeller	7
r3	Tilluftstemperatur, °C	TE10	Alla modeller	8
r4	Avluftstemperatur, °C	TE30	Alla modeller	10
r5	Frånluftstemperatur, °C	TE32	Alla modeller	9
r6	Returvattentemperatur hos den vattenbaserade värmarens batteri, °C	TE45	Endast eWind W. Övriga modeller visar "0".	12
r7	Temperatur på föruppvärmd uteluft (CHG/AGH/elektrisk förvärmare), °C	TE02	Endast vid bruk av CHG/AGH eller elektrisk förvärmare.	32
r8	Avluftens relativa luftfuktighet (RH)	RH30	Alla modeller	13
r9	Kolmonoxidnivå, ppm		"-" visas vid frånvaro av extern kolmonoxidgivare (tillbehör)	23
r10	Mätning av extern relativ luftfuktighet, %RH		"-" visas vid frånvaro av extern luftfuktighetsgivare (tillbehör)	23
r11	Temperatureffektivitet vid tilluftens värmeåtervinning, %		Beräknat värde, alla modeller	29
r12	Temperatureffektivitet vid frånluftens värmeåtervinning, %		Beräknat värde, alla modeller	30

EFFEKTIVT BRUK AV VENTILATIONEN

Ett korrekt utformat och använt ventilationssystem sänker kostnaderna och sparar energi. Det bidrar även till en sundare boendemiljö och bättre hälsa för dem som vistas där.

- Använd alltid ventilationssystemet enligt den plan som gäller för ditt hem – under hela året.
- Rengör eller byt ut filtren när systemet uppmanar dig att göra det, och dammsug regelbundet aggregatets insida.
- Öppna regelbundet ventilationsaggregatets lock för att inspektera aggregatet, t.ex. en gång i månaden.
- Utrustningen kan bli smutsig på grund av damm och andra luftföroreningar. Smuts blockerar filtren och fastnar på värmeväxlaren, vilket hämmar ventilationens effektivitet.
- Använd endast de speciella driftlägena, t.ex. eldstadsläget, när det verkligen behövs.
- Onödig användning av de speciella driftlägena ökar energiförbrukningen.
- Du kan även använda mer traditionella metoder istället för att justera ditt ventilationssystem eller som ett komplement till justeringen:
- Ha gardinerna fördragna och fönstren stängda under varma dagar för att stänga ute solen. klä dig varmare under kalla dagar. På så sätt sparar du massor av energi.
- Använd endast reservdelar som är godkända av Enervent.
- Använd endast originalfilter. De har utformats för att tillförsäkra bästa möjliga prestanda i ventilationssystemet.
- Använd **Eco**-läget för att spara energi och minska kostnaderna utan att behöva kompromissa med luftkvaliteten inomhus.

Använda ventilationen under kallsäsongen

FÖRSIKTIGHET

Minskad ventilation kan orsaka allvarliga skador i ditt hus.

Du ska varken reducera eller stänga av ventilationen när utomhustemperaturen sjunker. Kostnaderna kan öka i istället för att sjunka. Ditt ventilationssystem har konstruerats av en professionell systemkonstruktör. Systemet och aggregatet är utformat så att hänsyn hela tiden tas till förändringar i utomhustemperaturen. Om det inte sker några förändringar i dina dagliga rutiner, finns det inget behov av att justera ventilationssystemet.

Is kan samlas i ventilationsaggregatet om du minskar luftflödet i kallt väder. Risken ökar ännu mer vid extremt kallt väder och när inomhusluften har hög fuktighet (långa duschar och mycket tvätt som ska torka).

Kontakta systemkonstruktören om ventilationssystemets struktur behöver uppdateras.

YTTERLIGARE FUNKTIONER




Underhållspåminnelse på skärmen

Syftet med underhållspåminnelsen är att uppmärksamma användaren på att underhållsintervallet har nått sitt slut. Underhållsintervallet är 4 eller 6 månader, beroende på modell.

FILS visas på skärmen när underhållsintervallet når sitt slut.

Tidpunkt och datum för underhåll

Visa:

- 1 Tryck på knapp  och  samtidigt en gång.
- 2 Gå till parameter n13 genom att trycka på knapp .

- Kvarvarande till nästa underhåll visas i dagar.

Inställningsskärm

Inställningsskärmen är endast avsedd för yrkesfolk. Den visar aktuella inställningar av ventilationssystemet. Dessa inställningar kan justeras.

FÖRSIKTIGHET

Endast behöriga personer med tillräcklig utbildning i ventilationssystemet får ändra inställningarna.

INSTÄLLNINGAR

För varm tilluft

Om luften som kommer från ventilationssystemet är för varm:

- 1 Ställ in en lägre måltemperatur för tilluften genom att trycka på knapp . Temperaturvärdet på panelen ändras, varefter ventilationssystemet justeras mot bakgrund av inställd måltemperatur.

OBS!

Systemet tar hjälp av all utrustning för att nå önskad temperatur. Brist på utrustning som kylbatteri kan resultera i en högre temperatur än den inställda.

Bruk av Eco-läget maximerar även värmeåtervinningen i varm väderlek. Det kan dock även orsaka att tilluften blir för varm. Om det inträffar ska du stänga av Eco-läget.

För kall tilluft

Om luften som kommer från ventilationssystemet är för kall:

Ställ in en lägre måltemperatur för tilluften genom att trycka på knapp **Temperatur**. Temperaturvärdet på

OBS!

Systemet tar hjälp av all utrustning för att nå önskad temperatur. Brist på utrustning som eftervärmning kan resultera i en högre temperatur än den inställda.

Otillräckligt underhåll: Kall tilluft kan bland mycket annat bero på ett igensatt filter eller en sliten drivrem under värmeåtervinning.

Se även följande avsnitt: "Uppvärmningsläge" sida 24.

panelen ändras, varefter ventilationssystemet justeras mot bakgrund av inställd måltemperatur.

Otillräcklig ventilation

Om ventilationen är otillräcklig:

1. Kontrollera att filtren är rena och inte behöver bytas ut.
- Om filtren är smutsiga ska du byta dem enligt anvisningarna i avsnittet **"Filter" på sida 28**.
2. Undersök om ventilationsbehovet har ändrats efter att systemet utformades och installerades.
- Ventilationssystemet måste eventuellt uppdateras om rutinerna har ändrats för de personer som använder lokalerna. Kontakta konstruktören av ditt ventilationssystem.

Bullrig ventilation

Våra ventilationsaggregat är relativt tysta trots att de avger vissa ljud. Olägenhet på grund av ventilation hålls på ett minimum om ventilationssystemet utformas och installeras korrekt (inga enheter placeras nära sovrum, och ljudisolerade dörrar och ljuddämpare används).

Om ventilationen är ovanligt bullrig:

1. Kontrollera att filtren är rena och inte behöver bytas ut.
2. Om filtren är smutsiga ska du byta dem enligt anvisningarna i avsnittet **"Filter" på sida 28**.
3. Kontrollera om fläktarna är smutsiga och kräver rengöring.
4. Om fläktarna är smutsiga ska du rengöra dem enligt anvisningarna i underhållsmanualen.
5. Kontrollera att den automatiska ventilationsförstärkningen för borttagning av luftfuktighet är inaktiv.
6. Gå till informationsskärmen och bläddra till parameter n1. Förstärkningen är aktiv om du kan se parametern.

OBS!

Om den automatiska ventilationsförstärkningen alltid är aktiv kan luftfuktigheten bli för hög. Kontakta konstruktören av ditt ventilationssystem.

För fuktig inomhusluft

Förutom att känna av fukten i luften kan du även fastställa hög luftfuktighet genom att lyssna på ljudet från ventilationen. Om den automatiska ventilationsförstärkningen alltid är aktiv kan luftfuktigheten bli för hög. I ett sådant fall kan systemet gripa in för att lösa problemet.

Om inomhusluften är för fuktig:

1. Kontrollera att filtren är rena och inte behöver bytas ut.
- Om filtren är smutsiga ska du byta dem enligt anvisningarna i avsnittet **"Filter" på sida 28**.
2. Undersök om ventilationsbehovet har ändrats efter att systemet utformades och installerades.

OBS!

Ventilationssystemet måste eventuellt uppdateras om antalet personer som använder lokalerna och/eller dusch/sauna ändras. Kontakta konstruktören av ditt ventilationssystem.

Ventilationen fungerar inte

Om ventilationen inte fungerar:

1. Kontrollera att aggregatet är anslutet till huvudströmförsörjningen.
2. Kontrollera om säkringen har gått i elcentralen.

Begär underhåll om ventilationen fortfarande inte fungerar trots att punkterna ovan inte visar på något problem.

UNDERHÅLL

Aggregatet kräver mycket lite underhåll. Ett tillräckligt underhåll inkluderar normalt följande åtgärder:

- Filterbyte
- Rengöring av värmväxlaren (i samband med rengöring av ventilationskanalerna)
- Rengöring av fläktarna (i samband med rengöring av ventilationskanalerna)
- Inspektion av röret för tömning av kondensvatten

FARA

Innan du påbörjar underhållsarbetet ska du bryta strömmen genom att dra ut kontakten ur uttaget. Vänta i två (2) minuter innan du påbörjar underhållet. Fläktarna fortsätter att gå och elbatteriet förblir varmt under en tid efter det att strömmen till aggregatet har brutits.

Utrustningen innehåller rörliga delar (t.ex. fläktar och den roterande värmväxlarens motor och rem) som slits med tiden. Dessa delar slits med tiden och måste således bytas ut under utrustningens livscykel. De slitbara delarnas specifika livslängd beror på driftförhållanden och drifttider. Av den anledningen kan vi inte ange specifika underhållsintervall för slitbara delar.

Underhållspåminnelse

Användaren uppmanas att utföra regelbundet underhåll via kontrollpanelen. Underhållspåminnelsen **FILS** visas på kontrollpanelens skärm när underhållsintervallet når sitt slut.

Kvittera underhållspåminnelsen genom att hålla valfri knapp intryckt i 5 sekunder på eWind-panelen.

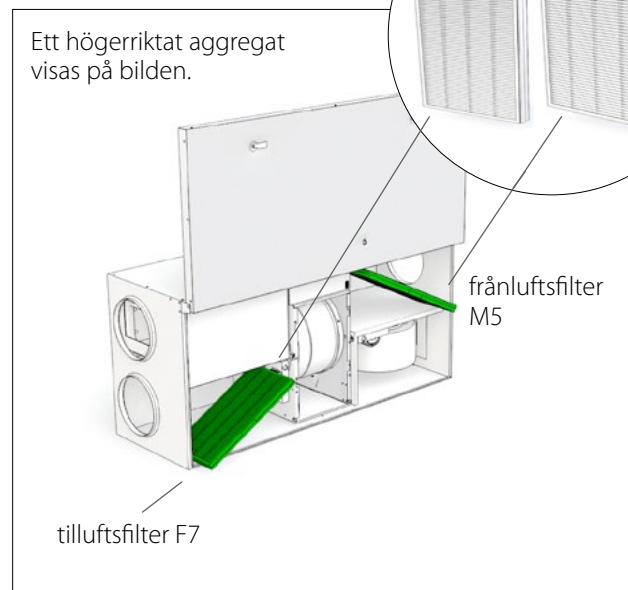
FÖR DIN INFORMATION

Varje gång du utför underhåll på en del av utrustningen ska du även kontrollera de övriga delarnas renhet och slitage.

Titta på videon med underhållsanvisningar i Hjälpcenter på vår webbplats www.enervent.com.

Filter

Ett högerriktat aggregat visas på bilden.



Kassettfilter M5 och F7 används i ventilationsaggregatet.

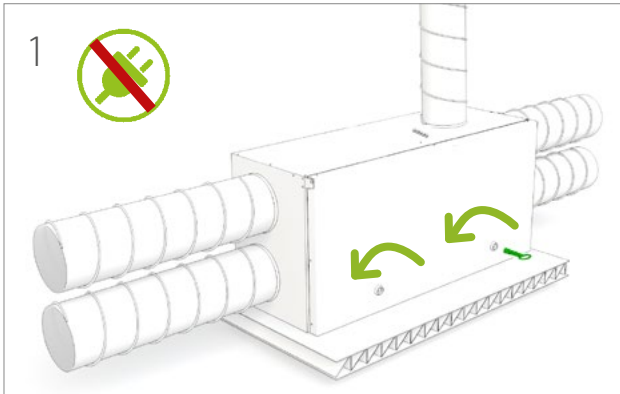
Vi rekommenderar ett maximalt underhållsintervall på 4 månader för kassettfilter.

Kassettfilter kan rengöras med tryckluft. Denna åtgärd utökar underhållsintervallet till högst sex (6) månader.

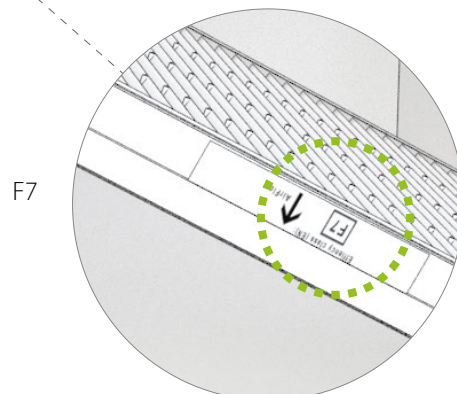
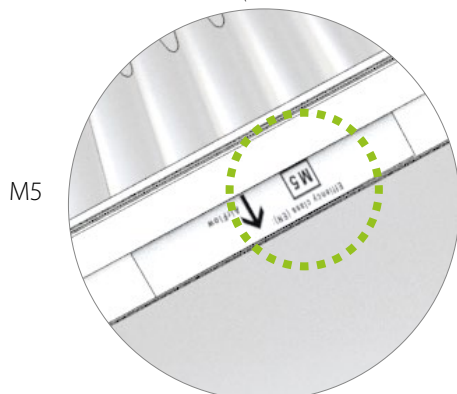
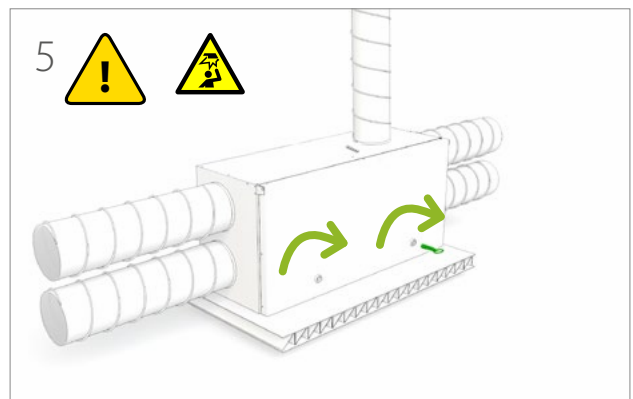
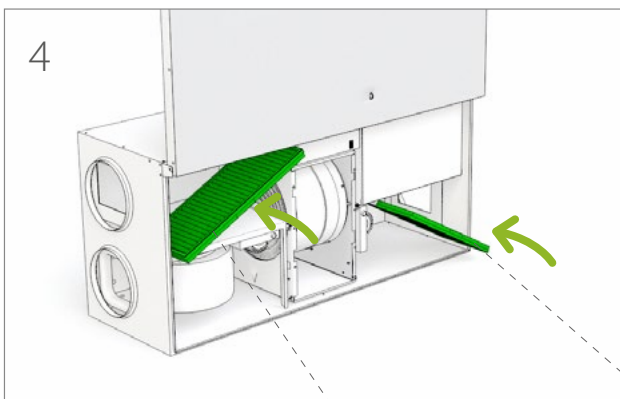
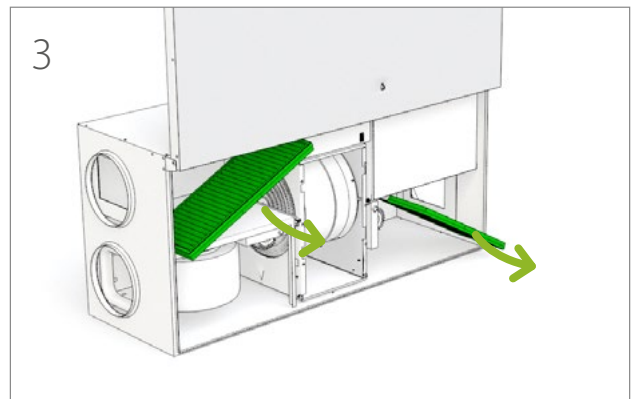
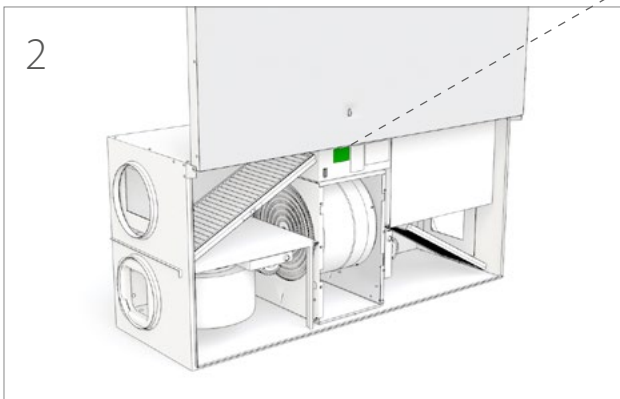
FÖR DIN INFORMATION

Tryckluften måste vara torr och oljefri.

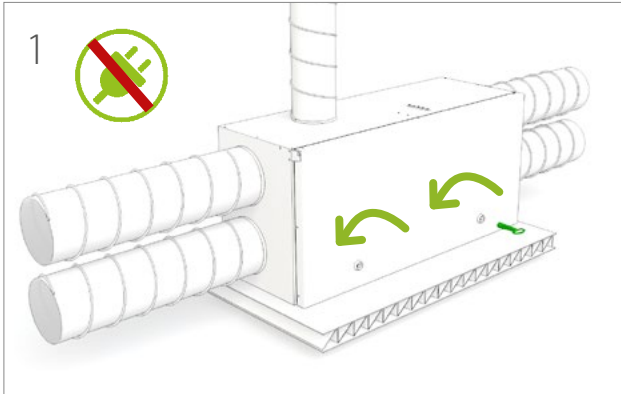
Filterbyte, vänsterriktat



Type label  1234567890 
CE
EAC
 Ventilation unit
TYPE: Alta eWind E LEFT
W/ V/ HZ/ A: 1141/230,1~/50/6.1
IP 20
 www.enervent.com 



Filterbyte, högerriktat



Type label  1234567890

CE

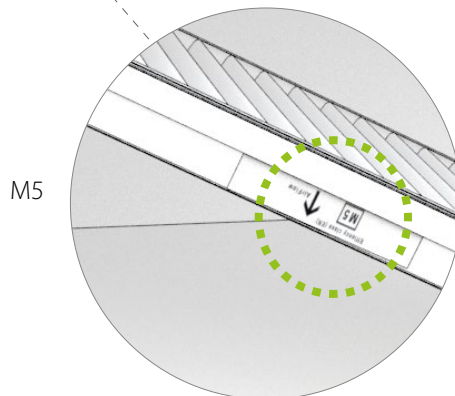
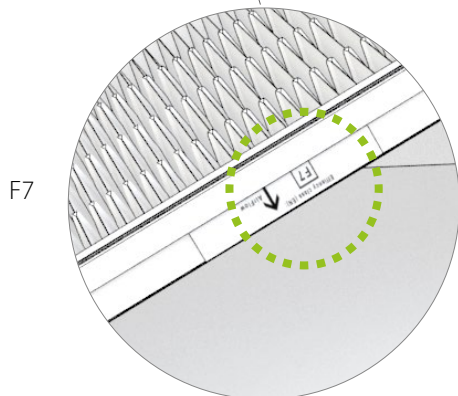
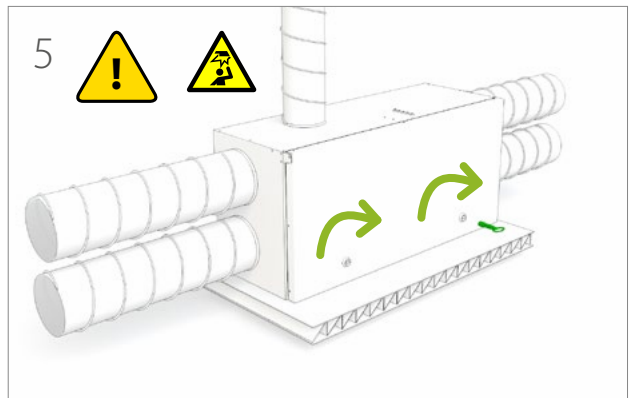
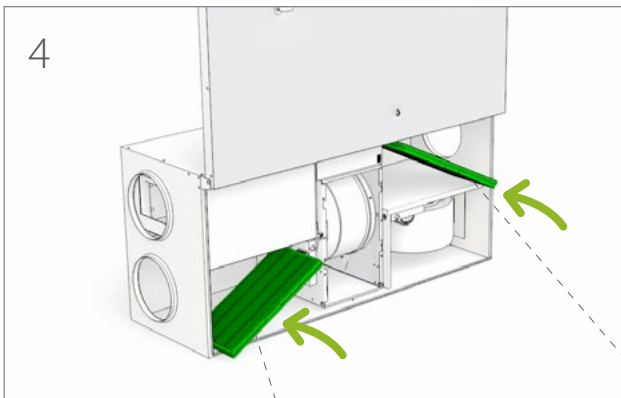
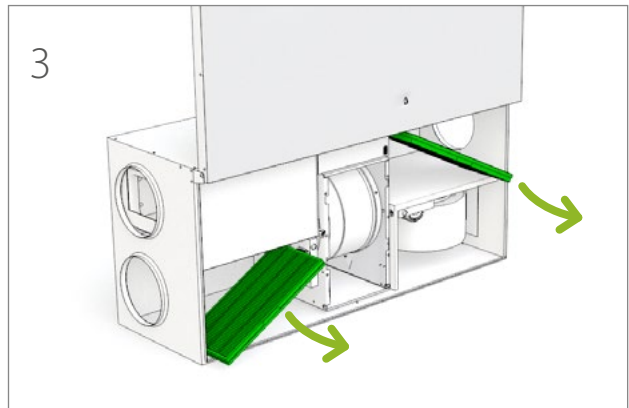
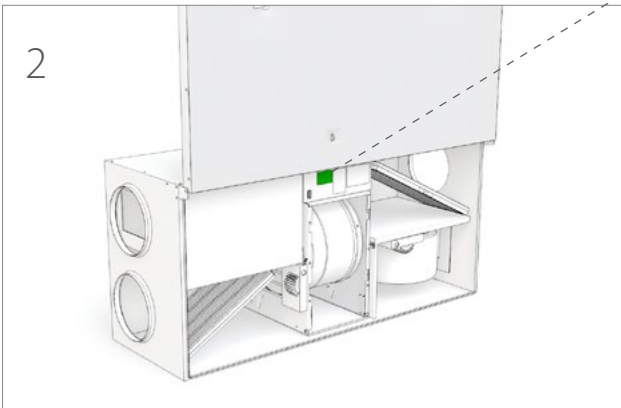
EAC

IP 20

Ventilation unit
TYPE: Alta eWind E RIGHT

W/ V/ HZ/ A: 1141/230,1~/50/6.1

 www.enervent.com

Fläktar

Kontroll

FARA

Kontrollera alltid att strömförsörjningen är frånslagen innan serviceluckan öppnas.

1. Kontrollera visuellt renhetsgraden hos fläktarna när du byter ut filtren.
- Rengör dem om de ser smutsiga ut.

TIPS

Dammsug aggregatet inuti för bättre prestanda och renare inomhusluft.

Rengöring

FARA

Kontrollera alltid att strömförsörjningen är frånslagen innan serviceluckan öppnas.

1. Ta bort fläktarna från aggregatet.
2. Rengör fläktarna med en tandborste eller tryckluft.
3. Sätt tillbaka fläktarna inuti aggregatet.

Säkerställ att värmeväxlarens hjul och fläktarna roterar fritt när aggregatet startas om efter rengöringen.

Värmeväxlare

Kontroll

1. Kontrollera visuellt renhetsgraden hos värmeväxlaren när du byter ut filtren.
- Rengör den om den ser smutsig ut.

TIPS

Dammsug aggregatet inuti för bättre prestanda och renare inomhusluft.

Rengöring

FARA

Kontrollera alltid att strömförsörjningen är frånslagen innan serviceluckan öppnas.

1. Ta bort värmeväxlaren från aggregatet.
2. Tvätta värmeväxlaren med vatten och mildt rengöringsmedel eller blås rent med tryckluft.

VARNING

Sänk inte ned värmeväxlaren i vattnet. Elmotorn inuti värmeväxlaren får inte bli våt.

Det är strängt förbjudet att använda högtryckstvätt.

3. Torka värmeväxlaren noggrant.
4. Sätt tillbaka värmeväxlaren inuti aggregatet.
5. Starta aggregatet för att kontrollera rotationen.
6. Stäng serviceluckan.

Säkerställ att värmeväxlarens hjul och fläktarna roterar fritt när aggregatet startas om efter rengöringen.

Byte av värmeväxlarens rem

Om värmeväxlaren har slutat att rotera kan anledningen vara en trasig drivrem. Kontrollera remmens skick genom den runda öppningen på framsidan av värmeväxlaren. Det sitter fast en reservrem på samtliga värmeväxlare.

HUOM

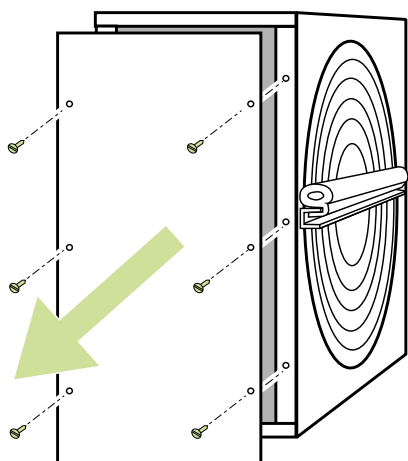
Besök HelpCenter på vår webbplats www.enervent.fi för videofilmer som visar underhållsmomenten.

För att byta:

VAARA

Stäng av ventilationsaggregatet genom att slå från huvudströmbrytaren, genom att ta bort säkringen eller genom att dra ut stickkontakten.

1. Lossa bajonettkontakten från uttaget.
2. Ta försiktigt bort värmeväxlaren från aggregatet.
3. Skruva loss de sex skruvarna på värmeväxlarens servicelucka på framsidan av värmeväxlaren.



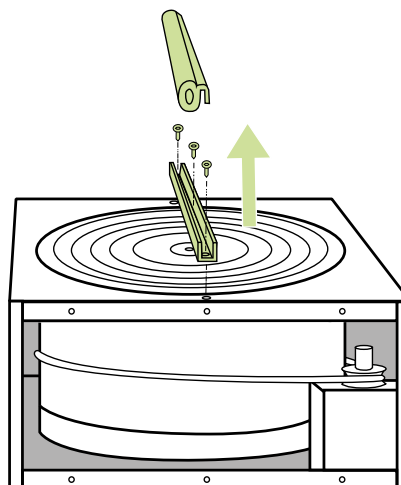
4. Öppna serviceluckan med hjälp av ett platt verktyg.
 - Använd t.ex. en Stanley-kniv.
5. Dra loss värmeväxlarens trasiga rem.
6. Kontrollera remhjulet för att säkerställa att det är

oskadat, sitter på sin plats och roterar korrekt.

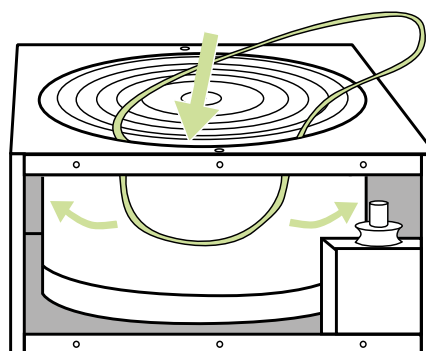
7. Rengör värmeväxlaren och remhjulet.
 - Använd vatten, mildt rengöringsmedel och en mjuk, luddfri trasa.
 - Vrid värmeväxlaren för att säkerställa att allt blir rengjort.
 - Kontrollera att värmeväxlaren roterar fritt utan att ta i för mycket. Du ska kunna vrida värmeväxlaren med bara ett finger.

Gå till steg 8 om det inte sitter fast någon reservrem på din värmeväxlare.

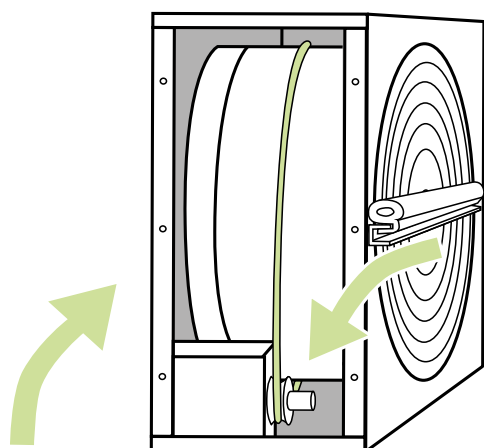
- Dra loss värmeväxlarens reservrem från hållarna genom att vrida värmeväxlaren. Låt hållarna sitta kvar på värmeväxlaren.
8. Lossa U-balken på ena sidan av värmeväxlaren genom att ta bort skruvarna under U-balkens gummipackning.



9. Skruva loss sexkantskraven på axeln i mitten av U-balken och ta bort balken.
10. För in den nya remmen runt värmeväxlaren genom öppningen i höljet och packningen.



-
11. Vrid värmväxlaren för att sätta remmen ordentligt på plats.
 12. Sätt tillbaka U-balken och fäst åter axeln och U-balkens skruvar.
 13. Torka av den nya remmen med en rengöringstrasa för att säkerställa att den är ren.



14. Dra på remmen på remhjulet.
15. Vrid värmväxlaren för att säkerställa att remmen sitter korrekt och att allting ser bra ut.
16. Dammsug värmväxlarens hölje.
 - Vrid värmväxlaren när du dammsuger för att säkerställa att det blir rengjort överallt.
17. Stäng serviceluckan.
18. Applicera lite silikon på gummiremsorna utanpå värmväxlarens hölje.
19. Sätt tillbaka värmväxlaren inuti aggregatet.
20. Anslut åter bajonettkontakten till uttaget.
21. Slå åter till strömförsörjningen.
22. Kontrollera att värmväxlaren roterar.

FELSÖKNING

Problem	Orsak	Hjälp	Lösning
FILS Servicepåminnelse	Normal påminnelse med 4 månaders intervall.		Byt ut filtren och rengör aggregatet inifrån och granska att aggregatet fungerar.
Err Fel på temperatursensor	Temperatursensorn är kortsluten eller så är anslutningen bruten.		Stäng av ventilationsaggregatet med huvudströmbrytaren, öppna eldosan och kontrollera att temperatursensorernas snabbkopplingar är anslutna. Det kan hända att snabbkopplingarna lossnar under installationen av aggregatet. Kontakta servicemannen.
oFFE Stoppläge	Ventilationsaggregatet har försatts i stoppläge av ett externt styrsystem.		Ta reda på statusen hos det externa styrsystemet. Kontakta servicemannen.
AL1 Värmebatteriet har börjat frysa. OBS! Ventilationsaggregatet startar inte förrän larmstatusen har kvitterats och larmet har återställts genom att du trycker på en valfri knapp på kontrollpanelen.	Värmeväxlarens dragrem har gått av.	Värmeväxlaren har en grön dragrem. Granska VÅV-rotorn från remmens kontrollhåll. Ifall remmen inte syns, har remmen gått av.	Byt ut remmen.
	Värmeväxlarens dragrem är oljig och därför slirar remmen.	Värmeväxlaren har en grön dragrem. Granska VÅV-rotorn från remmens kontrollhåll om remskivan roterar även om VÅV-rotorn inte roterar.	VByt ut remmen
	Frånluftsfläkten har stannat.	Öppna serviceluckan då aggregatet går, frånluftsfläkten bör vara i gång. I LTR-aggregat måste du trycka ner dörrkopplingen med en skruvmejsel och kontrollera om aggregatet startar.	Byt ut fläktarna. Kontakta servicemannen.
	Stopp i frånluftsfiltret.	Öppna serviceluckan då aggregatet inte går. Dra ut filtret och kolla om filtret är smutsigt.	Byt ut frånluftsfiltret.
	Vattneftvärmarens ventilreglage är sönder.		Kontakta servicemannen.
	Cirkulationsvattenpumpen har stannat.	Granska om uppvärmningens/ nedkylningens cirkulationspump går.	Starta pumpen, kontakta servicemannen om problemet fortgår.
	Fel i värmeväxlarens motor/växellåda.	Öppna serviceluckan då aggregatet går och lyssna om ljudet kommer från VÅV.	Kontakta servicemannen.
	VÅV-remskivan har lossnat från axeln.	Granska VÅV-rotorn från remmens kontrollhåll om axeln roterar fritt och remskivan står stilla.	Spänn remskivans skruvar. Kontakta servicemannen.
AL2 Tilluften är kall efter den roterande värmeväxlaren.	Värmeväxlarens drivrem har gått av.	Värmeväxlaren har en grön drivrem. Granska VÅV-rotorn från remmens kontrollhåll. Ifall remmen inte syns, har remmen gått av.	Byt ut remmen.
	Värmeväxlarens drivrem är oljig och därför slirar remmen.		Byt ut remmen.
	Fel i värmeväxlarens motor/växellåda.		Kontakta servicemannen.

Problem	Orsak	Hjälp	Lösning
AL3 Tilluften är kall	Frånluftsfläkten har stannat.	Öppna serviceluckan då aggregatet går, frånluftsfläkten bör vara i gång. I LTR-aggregat måste du trycka ner dörrkopplingen med en skruvmejsel och kontrollera om aggregatet startar.	Byt ut fläktarna.
	Stopp i frånluftsfiltret.	Öppna serviceluckan då aggregatet inte går. Dra ut filtret och kolla om filtret är smutsigt.	Byt ut frånluftsfiltret.
	Ventilationsaggregatet går med alltför låg fläkthastighet.	Granska från styrpanelen att aggregatet går med samma fläkthastighet som husets luftmängd justerats till. I husets luftmängdsprotokoll står det vilken hastighet ventilationen använder.	Justera fläkthastigheten från styrpanelen. Kontakta servicemannen.
	Ventilationen är felinställd.		Kontakta det företag som installerat ventilationsaggregatet och granska om husets luftmängd/ventiler justerats rätt. Kontakta servicemannen.
AL4 Fel på tilluftsfläkten	Tilluftsfläkten har stannat	Öppna serviceluckan då aggregatet går, frånluftsfläkten bör vara i gång. I LTR-aggregat måste du trycka ner dörrkopplingen med en skruvmejsel och kontrollera om aggregatet startar.	Kontakta servicemannen.
AL5 Fel på frånluftsfläkten	Frånluftsfläkten har stannat.	Öppna serviceluckan då aggregatet går, frånluftsfläkten bör vara i gång. I LTR-aggregat måste du trycka ner dörrkopplingen med en skruvmejsel och kontrollera om aggregatet startar.	Byt ut fläktarna. Kontakta servicemannen.
AL6 Avluften är kall. OBS! Ventilationsaggregatet startar inte förrän larmstatusen har kvitterats och larmet har återställts genom att du trycker på en valfri knapp på kontrollpanelen.	Otillräcklig värmeisolering i kanalerna.		Granska tjockleken på isoleringen i tillufts- och frånluftskanalerna och förbättra isoleringen vid behov. Kontakta servicemannen.
	Tilläggsvärmens överhettningsskydd har aktiverats.		Ta reda på vad som förorsakat felet och kvittera överhettningsskyddet (®-knappen på el eftervärmare) Kontakta servicemannen.
	Ventilationsaggregatets dörr är öppen.		Stäng dörren. Kontakta servicemannen.
	Låg rumstemperatur.		Höj rumstemperaturen. Kontakta servicemannen.
	TE-30 fel i temperaturgivare.		Kontakta servicemannen.
AL7 Tilluften är varm. Brandrisk.	Fel i el eftervärmaren.		Kontakta servicemannen.
	Vatteneftervärmarens ventilreglage är sönder.		Kontakta servicemannen.
	TE-10 fel i temperaturgivare		Kontakta servicemannen.
	Extern brandfara		Kontakta servicemannen.

Problem	Orsak	Hjälp	Lösning
AL8	Fel i el eftervärmaren		Kontakta servicemannen.
Överhettning av elektrisk återvärmare eller förvärmare	Tilluftsfläkten har stannat	Öppna serviceluckan då aggregatet går, frånluftsfläkten bör vara i gång. I LTR-aggregat måste du trycka ner dörrkopplingen med en skruvmejsel och kontrollera om aggregatet startar.	Kontakta servicemannen.
	Stopp i tilluftsfiltret	Öppna serviceluckan då aggregatet inte går. Dra ut filtret och kolla om filtret är smutsigt.	Vaihda tulosuodatin.
	Stopp i uteluftsgallret	Granska om det är stopp i uteluftsgallret.	Rengör uteluftsgallret. Kontakta servicemannen.
	Värmarens styrkretskort är sönder		Byt ut värmarens styrkretskort. Kontakta servicemannen.

Enervent Alta

A

PRODUKTINFORMATION ENLIGT KOMMISSIONENS
FÖRORDNING (EU) nr 1253/2014 OCH 1254/2014

Leverantörens namn eller varumärke	Enervent
Leverantörens modellbeteckning	Alta 300
Specifik energianvändning (SEC) i kWh/(m ² .A)	
• Kallt klimat	-80,14
• Genomsnittligt klimat	-37,88
• Varmt klimat	-13,66
Deklarerad typ i enlighet med artikel 2 i denna förordning	RVU / BVU
Typ av drivenhet som är installerad eller är avsedd att installeras	Stegvis varvtalsregulator
Typ av värmeåtervinningssystem	Regenerativt
Termisk verkningsgrad för värmeåtervinningssystem	76,8
Maximalt luftflöde i m ³ /h	313
Tillförd effekt för fläktens drivenhet, inklusive eventuell motorstyrningsutrustning, vid maximalt flöde (W)	202
Ljudeffektnivån (L _{WA}) avrundad till närmaste heltal	44
Referensflöde i m ³ /s	0,060
Referenstryckskillnad i Pa	50
Specificerad tillförd effekt i W/(m ³ /h)	0,48
Styrfaktor och styrtyp i enlighet med relevanta definitioner och klassificeringssystem i tabell 1 i bilaga VIII	0,65
Deklarerade maximala inre och yttre läckfaktorer (%) för dubbelriktade ventilationsenheter	<0,5% / <2%
Placering och beskrivning av visuell filtervarning för ventilationsenheter för bostäder avsedda att användas med filter, inbegripet en text som påpekar vikten av att regelbundet byta filter för att uppnå bästa prestanda och energieffektivitet	Filtervarning på kontrollpanel. Anvisningar i bruksanvisning.
Webbadress för anvisningar för isärtagning enligt vad som anges i punkt 3	www.enervent.com/company/mediacenter
Årlig elförbrukning (AEC) (i kWh el per år)	2,53
Årlig besparing i uppvärmning i kWh primäre energi per år för varje klimattyp	
• Kallt klimat	86,47
• Genomsnittligt klimat	44,20
• Varmt klimat	19,99

Informationen på energietiketten för denna produkt har fastställts med lokal behovsstyrning. Lokal behovsstyrning innebär att ventilationsenheten kontinuerligt reglerar fläkthastigheten(erna) och flödes hastigheterna baserat på mer än en sensor. Glöm inte att ansluta samtliga lokala sensorer (vissa säljs som extra utrustning) för att uppnå den deklarerade energiklassen.

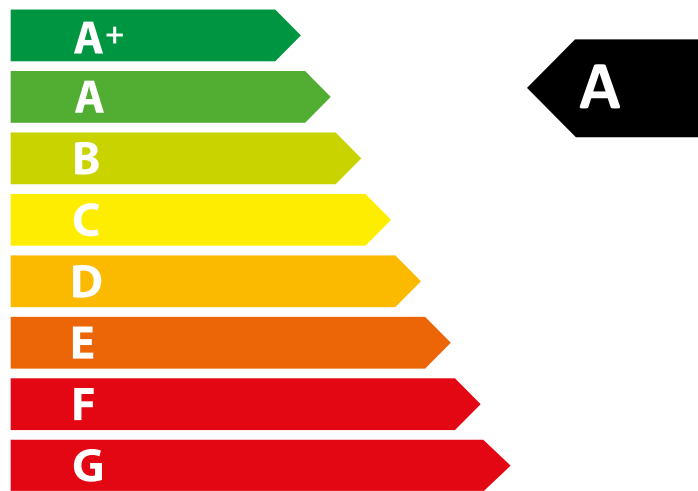
enervent



ENERG
енергия · ενεργεια



ALTA



44
dB

216 m³/h

ENERGIA · ЕНЕРГИЯ · ΕΝΕΡΓΕΙΑ · ENERGIJA · ENERGY · ENERGIE · ENERGI
2016 1254/2014

Norsk

Alta eWind

Drifts- og vedlikeholdsinstrukser for ventilasjonsenheten

INNHold

LES FØRST	52
TILTENKT BRUK	52
SIKKERHET	53
Generell informasjon	53
Elektrisk sikkerhet	53
TYPESKILT	53
BRUKE VENTILASJONSENHETEN	54
Daglig bruk av ventilasjonen	54
Driftsmoduser	54
Informasjonsliste om eWind	57
Display for målinger	58
EFFEKTIV BRUK AV VENTILASJONEN	59
Bruke ventilasjonen i vintersesongen	59
TILLEGGSFUNKSJONER	60
Display for påminnelse om vedlikehold	60
Oppsett-display	60
INNSTILLINGER	60
Tilført luft er for varm	60
Tilført luft er for kald	60
Ventilasjonsystemet bråker	61
Innendørsluften er for fuktig	61
Ventilasjonen fungerer ikke	61
VEDLIKEHOLD	62
Påminnelse om vedlikehold	62
Filtre	62
Vifter	65
Varmeveksler	65
FEILSØKING	68
Produktinformasjon	71
Energimerking	72
HURTIGVEILEDNING FOR BRUKER	100

LES FØRST

Denne instruksjonshåndboken er ment for alle brukere av Exvent-ventilasjonssystemer. Bare kvalifiserte fagfolk skal installere utstyret som beskrives i denne håndboken og bare i samsvar med produsentens instruksjoner i denne håndboken og lokale lover og forskrifter. Hvis instruksjonene oppgitt i denne håndboken ikke følges, oppheves garantien for utstyret og personer og eiendom kan påføres skader.

Utstyret som beskrives i denne håndboken skal ikke brukes av personer (inkludert barn) med redusert fysisk, sansemessig eller mental kapasitet eller uten tilstrekkelig erfaring eller kunnskap, med mindre under oppsyn eller veiledning fra en person som er ansvarlig for deres sikkerhet under bruken av utstyret.

TILTENKT BRUK

Den tiltenkte bruken av enheten er forbedring av luftkvaliteten innendørs, og hovedfunksjonen er ventilasjon.

Enheden brukes også til gjenvinning av varmeenergi fra avtrekksluften. Avhengig av modellen og tilbehøret, kan enheten også brukes til kjøling av lufttilførselen om sommeren. Enheden kan videre også brukes til å justere fuktigheten og nivåene av karbondioksid i innendørsluften.

Generell informasjon

FARE

Du må alltid kontrollere at strømforsyningen til utstyret er slått av før du åpner serviceluken.

ADVARSEL

Hvis det forekommer feile funksjoner, må du alltid fastsette årsaken til svikten før du starter enheten på nytt.

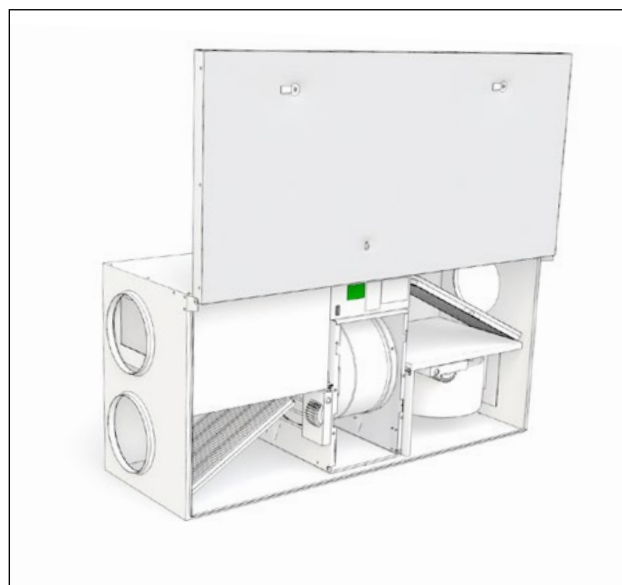
ADVARSEL

Når du har slått av strømmen til enheten, venter du i to (2) minutter før du starter vedlikeholdsarbeidet. Selv om strømmen er slått av vil viften fortsette å gå rundt og ettervarmespolen fortsetter å være varm en stund.

Elektrisk sikkerhet

FARE

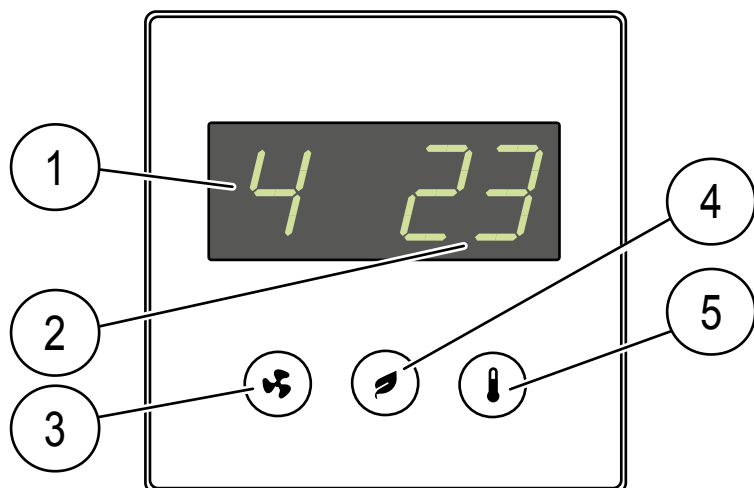
Kun autoriserte elektrikere skal åpne elektrisitetsboksen.



Hvis du trenger teknisk støtte, må du oppgi type utstyr og serienummer fra typeskiltet.

BRUKE VENTILASJONSENHETEN

Når ventilasjonssystemet er nøye designet og installert, krever det lite vedlikehold fra brukeren. Brukeren kan slappe av og glede seg over den gode ventilasjonen.



Knapp/display	Beskrivelse
Modusdisplay	Nåværende driftsmodus
Temperaturdisplay	Temperatur for lufttilførselen
Modus-knapp	Velge driftsmodus (bla gjennom parametere)
Eco-knapp	Velge økonomimodus (bla gjennom parametere)
Temperaturknapp	Velge temperatur for lufttilførselen

MERK:

Noen funksjoner i kontrollpanelet er kun ment for installasjons- og vedlikeholdsformål.

eWind-kontrollpanel

eWind-kontrollpanel

1. Modus (standarddisplay)
2. Temperatur (standarddisplay)
3. Modus-knapp
4. Eco-knapp
5. Temperaturknapp

Daglig bruk av ventilasjonen

Ventilasjonen justeres med et lettvent kontrollpanel, hvis betjening baseres på faktiske driftsforhold. Driftsmoduser som baseres på disse forholdene dekker alle ventilasjonsbehovene for hjemmet ditt. Når du velger driftsmodus, endres driften av ventilasjonseenheten tilsvarende. Installatøren som monterer enheten stiller inn driftsmodi i forbindelse med idriftsetting av ventilasjonen.

Kontrollpanelet er vanligvis i standbymodus, og displayet er dimmet. Enheten kan aktiveres ved å trykke ned en hvilken som helst knapp.

Driftsmoduser

- 1 = Borte (når du ikke er hjemme)
- 2 = Hjemme (når du er hjemme)
- 3 = Hjemme (når du er hjemme, forsterket ventilasjon)
- 4 = Forsterket (når det er nødvendig å forsterke ventilasjonen enda mer)
- F-PL = Peismodus (når du tenner bål i peisen)
- HEAt = Varme på/av
- Eco = Energisparende ventilasjon
- PdC = Komfyrviftemodus

Bortemodus (1)

Du kan redusere ventilasjonen når du skal være vekke i lengre tid, f.eks. på grunn av en reise. Innstilling:

1 Gå til modus 1 ved å trykke inn knapp .

- Ventilasjonssystemet vil gå i valgt modus.

MERK:

Bortemodus kan også velges ved bruk av en ekstern bryter (hvis montert).

Hjemmemodus (2)

Når du er hjemme, fungerer ventilasjonsenheten vanligvis i Hjemmemodus. Innstilling:

1 Gå til modus 2 ved å trykke inn knapp .

- Ventilasjonssystemet vil gå i valgt modus.

Hjemmemodus, forsterket ventilasjon (3)

Hvis du trenger mer effektiv ventilasjon, kan du øke luftstrømmen. Innstilling:

1 Gå til modus 3 ved å trykke inn knapp .

- Ventilasjonssystemet vil gå i valgt modus.

Forsterket modus (4)

Når du har gjester, er ventilasjonen ment for hverdagsbruk kanskje ikke tilstrekkelig. Dette kan for eksempel være tilfelle når flere personer sitter i badstue sammen. Innstilling:

1 Gå til modus 4 ved å trykke inn knapp .


- Ventilasjonssystemet vil gå i valgt modus. Forsterket modus har en tidsgrense. Hvor lang tid som har forløpt vises ved hjelp av vekslende søyler, som følger etter nummeret på modusen.

MERK:

Hvis Forsterket modus kontrolleres med en ekstern knapp, vil modusen være i drift så lenge knappen er aktivert. Når knappen slippes opp, vil Forsterket modus være i drift så lenge som angitt i systemet. Fabrikkinnstillingen er satt til to timer.

Forandre temperatur på lufttilførselen

Den ønskede temperaturen på lufttilførselen (vises på displayet) stilles inn i forbindelse med installasjonen av systemet. Du kan justere temperaturen på skalaen 15–22 °C. Justering:

1 Gå til ønsket temperatur ved å trykke inn knapp .

- Systemet justerer effektiviteten til varmegjenvinningen eller effekten av ettervarming/etterkjøling tilsvarende.

Peismodus

Peismodus kan være nyttig når du tenner bål i peisen.


ADVARSEL

Peismodus er kun ment for bruk under tenningen av et bål i peisen. Den er ikke ment brukt som en kilde til luftutjevning under bruk av peisen.


TIPS

Unødvendig bruk av peismodus forårsaker unødvendig sløsing med energi.

Innstilling:

- 1 Trykk inn knapp  i 3 sekunder. Først vises teksten **på** en kort stund, og deretter vises teksten **F-PL**.

Gå tilbake til Hjemmemodus:

- 1 Trykk inn knapp  i 3 sekunder. Først vises teksten **oFF** i en kort stund. Deretter går displayet tilbake til standardvisning.

MERK:

Standard varighet på Peismodus er 10 minutter, og den kan velges ikke mer enn to ganger om dagen. Når perioden er utløpt, vil systemet gå tilbake til forrige modus.

Peismodus kan også velges ved bruk av en ekstern Peis-knapp (hvis montert).


Hvis en komfyrvifte er koblet til enheten, vil peismodusen ikke være tilgjengelig.

Komfyrviftemodus


I komfyrviftemodus forsterker enheten ventilasjonen og fjerner damper fra komfyren mer effektivt. Når komfyrviften er koblet til enheten og forsterkning av komfyrviften aktiveres fra vifteheten, vises teksten «PdC» på skjermen. På dette punktet kan enhetens modus ikke endres fra eWind-kontrollpanelet.

Varmemodus

I Varmemodus varmes lufttilførselen opp ved bruk av et innebygd varmeapparat. Innstilling:

- 1 Trykk inn knapp  i 3 sekunder. Først vises teksten **HEAt** i en kort stund. Deretter går displayet tilbake til standardvisning.

Gå tilbake til Hjemmemodus:

- 1 Trykk inn knapp  i 3 sekunder. Først vises tekstene **HEAt** og **oFF** et kort øyeblikk. Deretter går displayet tilbake til standardvisning.

MERK:

Varmeapparatet varmer ikke lufttilførselen hvis utendørsluften overstiger +25 °C.

Økomodus


Når du velger Økomodus i ventilasjonssystemet, sparer systemet energi ved å foreta mindre justeringer av de innstilte verdiene for temperatur og luftstrømning. I Økomodus reagerer ikke systemet på endringer i temperaturen like raskt som i normalmodus. Det undersøker først hvilken retning temperaturen endres i, før det begynner å varme eller kjøle lufttilførselen.

Denne grønne driftsmodusen gir ingen særlig reduksjon i komforten, men den reduserer kostnadene.

Innstilling:

- 1 Trykk inn knapp . Først vises teksten **ECO** i en kort stund. Deretter går displayet tilbake til standardvisning. Ventilasjonssystemet vil gå i valgt modus.

Gå tilbake til Hjemmemodus:

- 1 Trykk inn knapp . Først vises tekstene **ECO** og **oFF** i et kort øyeblikk. Deretter går displayet tilbake til standardvisning.

MERK:

Valgt Økomodus slås av hvis utendørstemperaturen stiger over +25 °C. Modusen slås på igjen når utendørstemperaturen faller under +25 °C.

Datadisplay

Du kan vise tilgjengelige funksjoner i informasjonslisten om eWind på datadisplayet.

Informasjonsliste om eWind

Åpning:

- 1 Trykk ned knapp  og  én gang samtidig. • Parameter (n1..nn) vises.
- 2 Bla gjennom informasjonslisten ved bruk av knapp  og .

Gå tilbake til standardvisning:

- 3 Trykk ned knapp  og  én gang samtidig.

TIL INFORMASJON

Hvis du ikke trykker inn noen knapp, lukkes menyen etter 5 minutter og panelet vil gå tilbake til standardvisning.

Informasjonsliste om eWind

Merking	Definisjon
n0	Standardmodus er på
n1	Forsterket ventilasjon for fjerning av fuktighet
n2	Forsterket ventilasjon for fjerning av karbondioksid
n3	Varmegjenvinning er på
n4	Ettervarming med en elektrisk eller vannbærende spole er på
n5	Forvarming av utendørsluften med CHG/AGH eller en elektrisk forvarmer er på
n6	CG-, CHG- eller AGH-kjøling av lufttilførsel er på
n7	Kuldegjenvinning med roterende varmeveksler er på
n8	Ventilasjon manuelt forsterket
n9	Bortemodus er på
n10	Avfukting med rotor er på
n11	Avriming er på
n12	Økomodus er på
n13	Påminnelse om vedlikehold: Gjenværende tid til neste utskifting av filter, i dager
n14	Enheten starter

Display for målinger

Du kan overvåke temperaturen, fuktigheten, effektiviteten på varmegjenvinningen og andre måleverdier i listen over eWind-målinger, som vises på målerdisplayet.

Liste over eWind-målinger

Åpning:

- 1 Trykk ned knapp  og  samtidig to ganger. Parameter (r1..rn) og parameterverdien vises.
- 2 Bla opp eller ned i parameterlisten ved å trykke ned knapp  eller .

Gå tilbake til standardvisning:

- 1 Trykk ned knapp  og  samtidig én gang.

Liste over eWind-målinger				
Merking	Definisjon	Merking i diagrammet og koblingen i automatiseringens moderkort	Merk	Modbus-register
r1	Utendørs lufttemperatur, °C	TE01	Alle modeller	6
r2	Gjenopprettingsenhet for ettervarmer for tilluft, °C	TE05	Alle modeller	7
r3	Tilluftstemperatur, °C	TE10	Alle modeller	8
r4	Avtrekkslufttemperatur, °C	TE30	Alle modeller	10
r5	Avtrekkslufttemperatur, °C	TE32	Alle modeller	9
r6	Returvanntemperatur for vannbasert varmespole, °C	TE45	Kun eWind W. Andre modeller viser «0».	12
r7	Temperatur på forvarmet utendørsluft (CHG/AGH/elektrisk forvarmer), °C	TE02	Bare hvis utstyrt med en CHG/AGH eller en elektrisk forvarmer.	32
r8	Relativ fuktighet (RH) for avtrekksluften	RH30	Alle modeller	13
r9	Karbonmonoksidnivå, ppm		Uten en utvendig karbondioksid sensor (tilbehør) vises '---'	23
r10	Måling av utvendig relativ fuktighet, % RH		Uten en utvendig fuktighetssensor (tilbehør) vises '---'	23
r11	Temperaturreffektiviteten til gjenvinningen av varme fra lufttilførselen, %		Alle modeller Beregnet verdi	29
r12	Temperaturreffektiviteten til gjenvinningen av varme fra avtrekksluften, %		Alle modeller Beregnet verdi	30

EFFEKTIV BRUK AV VENTILASJONEN

Et riktig designet og anvendt ventilasjonssystem reduserer kostnader og sparer energi. I tillegg fremmer det helsen i både bomiljøet og hos beboerne.

- Ventilasjonssystemet må alltid brukes i samsvar med planen lagt opp for hjemmet ditt - hele året rundt.
- Rengjør eller skift ut filtre når systemet råder deg til å gjøre dette, og støvsug innviden av enheten regelmessig.
- Åpne lokket på ventilasjonsenheden og inspiser enheten regelmessig, f.eks. én gang i måneden.
- Utstyret kan bli skittent på grunn av støv og annen forurensning i luften. Smuss blokkerer filtrene og klebrer seg til varmeveksleren slik at effektiviteten i ventilasjonen svekkes.
- Bruk spesialmodus, slik som Peismodus, bare når det er helt nødvendig.
- Unødvendig bruk av spesialmodus øker energiforbruket.
- I stedet for eller i tillegg til å justere ventilasjonssystemet, kan du også forbedre komforten ved bruk av vanlige metoder:
- Hold gardiner og vinduer lukket på varme dager for å stenge ute varmen fra solen. Kle deg varmere på kalde dager. På denne måten kan du spare betydelige mengder energi.
- Bruk bare reservedeler som er godkjent av Exvent.
- Bruk bare originale filtre. De er designet for å sikre den beste mulige ytelsen fra ventilasjonssystemet ditt.
- Bruk **Øko**-modus for å spare energi og redusere kostnadene uten å gå på kompromiss med luftkvaliteten innendørs.

Bruke ventilasjonen i vintersesongen

FORSIKTIG

Reduksjon av ventilasjonen kan forårsake alvorlig skade på strukturen i huset ditt.

Ikke reduser ventilasjonen eller slå den av, selv når temperaturen faller utendørs. I stedet for å redusere kostnadene, kan kostnadene øke. Ventilasjonssystemet er utformet av en profesjonell systemdesigner. Forandringer i utendørstemperaturen er tatt hensyn til i designet av systemet og enheten. Hvis du ikke gjør endringer i de daglige rutinene dine, er det ikke behov for å justere ventilasjonssystemet.

Hvis du reduserer luftstrømmen i kaldt vær, kan det danne seg is på ventilasjonsenheden. Risikoen er særlig høy i ekstremt kaldt vær og når luftfuktigheten innendørs er høy (dusjen brukes ofte og store mengder klesvask tørkes).

Hvis strukturen i ventilasjonssystemet trenger oppdatering, ta kontakt med vedkommende som designet systemet.

Display for påminnelse om vedlikehold

Formålet med påminnelsen om vedlikehold, er å minne brukeren på når tid intervallet for vedlikehold løper ut. Intervallet for vedlikehold er 4 eller 6 måneder avhengig av modellen.

Når intervallet for vedlikehold utløper, vises teksten **FILS** på displayet.

Klokkeslett og dato for vedlikehold

Visning:

- 1 Trykk ned knapp  og  én gang samtidig.
 - 2 Gå til parameter n13 ved å trykke inn knapp .
- Gjenværende tid til neste vedlikehold vises i dager.

Oppsett-display

Oppsett-displayet er kun ment for bruk av fagfolk. Det viser nåværende innstillinger i ventilasjonssystemet og gjør det mulig å endre innstillingene.

FORSIKTIG

Kun en autorisert person som har gjennomgått tilstrekkelig opplæring i bruken av ventilasjonssystemet kan endre innstillingene.

Tilført luft er for varm

Hvis luften som kommer fra ventilasjonssystemet, er for varm:

- 1 Gå til en lavere temperatur for lufttilførselen ved å trykke inn knapp . Temperaturverdien på panelet endres og ventilasjonssystemet justeres i samsvar med innstilt temperatur.

MERK:

Alle enhetene i systemet brukes til å nå den ønskede temperaturen. Dersom en enhet mangler, for eksempel en kjølespole, kan dette resultere i en høyere temperatur enn du har stilt inn.

Hvis du bruker Økomodus maksimerer dette også varmegjenvinningen i varmt vær. Den kan imidlertid også føre til at lufttilførselen blir for varm. I dette tilfellet slår du av Økomodus.

Tilført luft er for kald

Hvis luften som kommer fra ventilasjonssystemet, er for kald:

Gå til en høyere temperatur på lufttilførselen ved å trykke ned **Temperatur**-knappen. Temperaturverdien

MERK:

Alle enhetene i systemet brukes til å nå den ønskede temperaturen. Dersom en enhet mangler, for eksempel en ettervarmer, kan dette resultere i en høyere temperatur enn du har stilt inn.

Utilstrekkelig vedlikehold: Et tilstoppet filter eller en slitt drivrem for varmegjenvinningen, kan forårsake for kald lufttilførsel.

Se også følgende avsnitt: «Varmemodus», side 40

på panelet vil endres og ventilasjonssystemet justeres i samsvar med innstilt temperatur.

Ventilasjonen er utilstrekkelig

Hvis ventilasjonen er utilstrekkelig:

1. Kontroller at filtrene er rene og ikke må skiftes ut.
- Hvis filtrene er skitne, skift dem ut i samsvar med instruksjonene i avsnittet «**Filtre**» på side 44.
2. Kontroller at det ikke har funnet sted endringer i ventilasjonsbehov etter designet og installasjonen av systemet.
- Hvis det har funnet sted endringer i antallet personer eller rutinene til personene som bruker rommene, kan det være ventilasjonssystemet trenger oppdatering. Kontakt vedkommende som designet ventilasjonssystemet.

Ventilasjonssystemet bråker

Selv om ventilasjonsenhetene vår er relativt stillegående, er de aldri helt stille i drift. Hvis ventilasjonssystemet er designet og installert riktig (ingen enheter i nærheten av soverommet og det brukes lydtette dører og lydempere), kan forstyrrelsene forårsaket av ventilasjonsenheten reduseres til et minimum.

Hvis ventilasjonen er unormalt bråkete:

1. Kontroller at filtrene er rene og ikke må skiftes ut.
2. Hvis filtrene er skitne, skift dem ut i samsvar med instruksjonene i avsnittet «**Filtre**» på side 44.
3. Kontroller at viftene er rene og ikke krever rengjøring.
4. Hvis viftene er skitne, rengjør du dem i samsvar med instruksene oppgitt i vedlikeholdshåndboken.
5. Kontroller at den automatiserte forsterkningen av ventilasjonen for fjerning av fuktighet ikke er på.
6. Åpne visningen av informasjon og bla frem til parameter n1. Hvis parameteren er synlig, er forsterket drift på.

MERK:

Hvis den automatiserte forsterkningen av ventilasjonen alltid er på, kan luftfuktigheten være for høy. Kontakt vedkommende som designet ventilasjonssystemet.

Innendørsluften er for fuktig

I tillegg til å kjenne luftfuktigheten, kan du også identifisere for høy luftfuktighet ved å lytte til lyden fra ventilasjonen. Hvis automatisk forsterket ventilasjon alltid er på, kan luftfuktigheten være for høy og systemet kan forsøke å utbedre forholdet.

Hvis innendørsluften er for fuktig:

1. Kontroller at filtrene er rene og ikke må skiftes ut.
- Hvis filtrene er skitne, skift dem ut i samsvar med instruksjonene i avsnittet «**Filtre**» på side 44.
2. Kontroller at det ikke har funnet sted endringer i ventilasjonsbehov etter designet og installasjonen av systemet.

MERK:

Hvis det har oppstått endringer i antall personer som bruker lokalene og/eller bruken av dusj/badstu, kan det være ventilasjonssystemet krever oppdatering. Kontakt vedkommende som designet ventilasjonssystemet.

Ventilasjonen fungerer ikke

Hvis ventilasjonen ikke fungerer:

1. Kontroller at enheten er koblet til strømmettet.
2. Kontroller at ingen sikringer er røket i distribusjonskortet for elektrisiteten.

Hvis alle disse forholdene er i orden og ventilasjonen fremdeles ikke fungerer, må du kontakte vedlikeholdstjeneste.

VEDLIKEHOLD

Enheten krever svært lite vedlikehold. Tilstrekkelig vedlikehold inkluderer vanligvis følgende oppgaver:

- Skifte ut filter
- Rengjøring av varmeveksler (i forbindelse med rengjøring av ventilasjonskanalene)
- Rengjøring av vifter (i forbindelse med rengjøring av ventilasjonskanalene)
- Inspeksjon av avløpsrøret for kondensvannet

FARE

Før du begynner vedlikeholdsarbeid må du slå strømmen av ved å ta kontakten ut av vegguttaket. Vent i to (2) minutter før du begynner vedlikeholdet. Selv om strømforsyningen til enheten er slått av, vil viftene fortsette å gå rundt og den elektriske spolen vil fortsatt være varm en stund.

Utstyret omfatter bevegelige deler (f.eks. vifter og motor og rem for den roterende varmeveksleren) som slites ut under bruk. På grunn av vanlig slitasje må disse delene skiftes ut i løpet av utstyrets levetid. Den vanlige driftstiden til slitasjedeler, avgjøres av driftsforholdene og driftstiden. Det er som resultat ikke mulig å angi vanlige intervaller for vedlikehold av slitasjedeler.

Påminnelse om vedlikehold

Kontrollpanelet gir brukeren råd om gjennomføring av det regelmessige vedlikeholdet. Påminnelsen om vedlikehold, **FILS** vises på kontrollpaneldisplayet når intervallet for vedlikehold utløper.

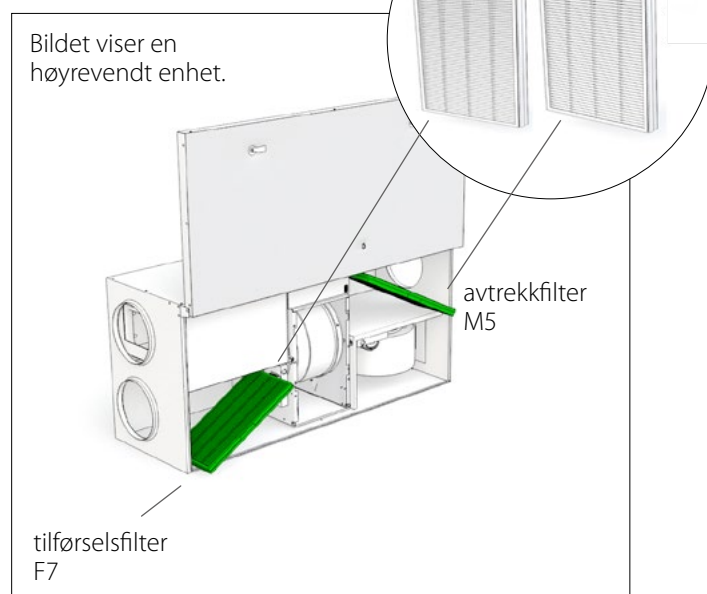
Bekreft påminnelsen om vedlikehold ved å trykke inn en tast på eWind-panelet i 5 sekunder.

TIL INFORMASJON

Når du utfører vedlikehold på en del av utstyret, må du samtidig alltid kontrollere renhold og slitasje av andre deler.

Se instruksjonsvideoen for vedlikeholdsarbeidet i brukerstøtten på nettstedet vårt på www.exvent.no.

Filtre



Ventilasjonsenheten bruker M5- og F7-kassettfiltre.

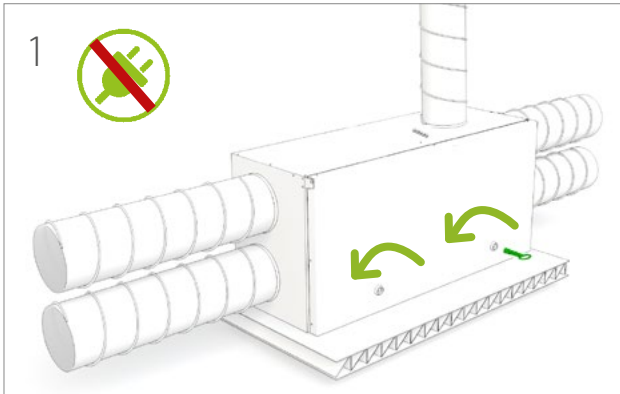
Det anbefalte korteste intervallet for vedlikehold av kassettfiltret er 4 måneder.

Kassettfiltre kan rengjøres med trykkluft, som forlenger intervallet på vedlikeholdet til i det meste seks (6) måneder.

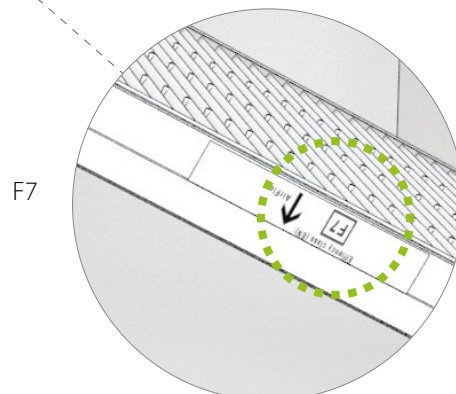
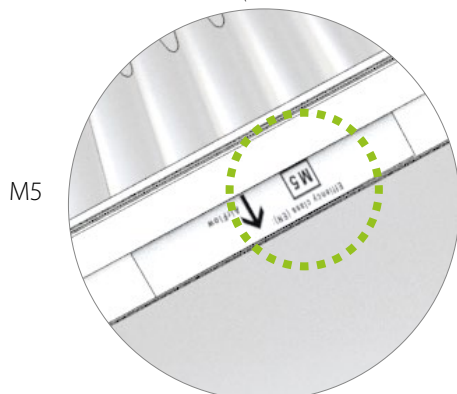
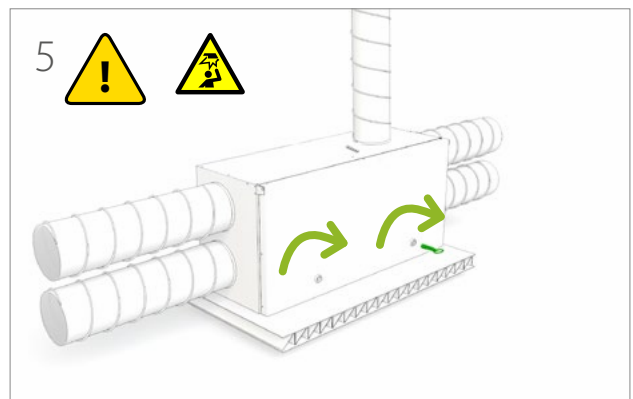
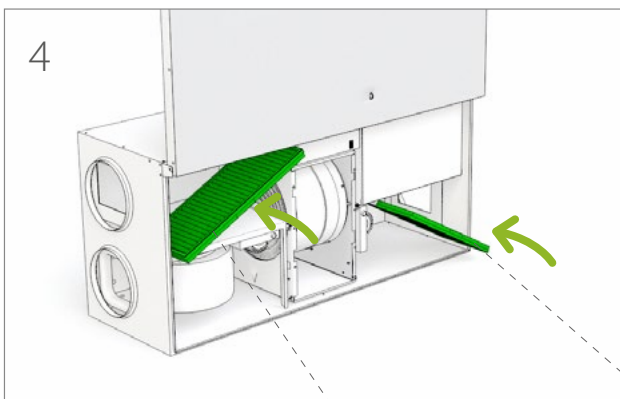
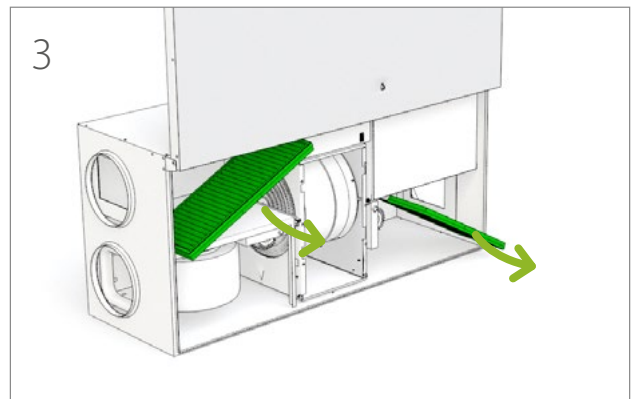
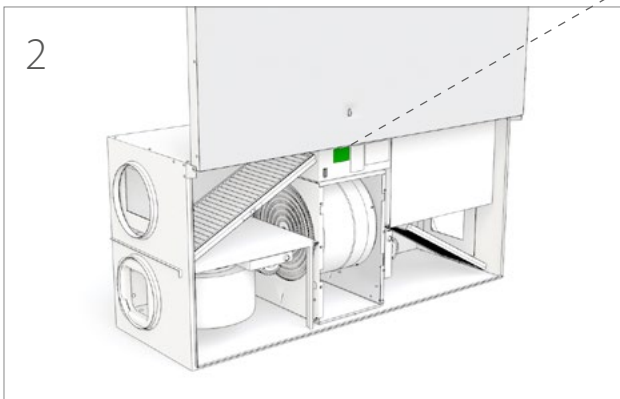
TIL INFORMASJON

Trykkluften må være tørr og oljefri.

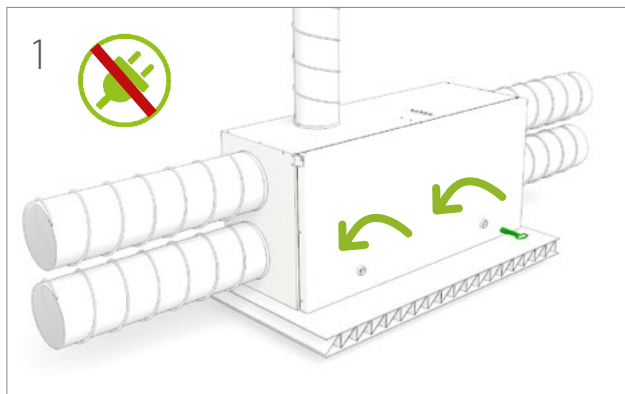
Skifte ut filter, venstrevendt



Type label  1234567890 
CE
EAC
IP 20
 Ventilation unit
TYPE: Alta eWind E LEFT
W/ V/ HZ/ A: 1141/230,1~/50/6.1
 www.enervent.com 



Skifte ut filter, høyrevendt



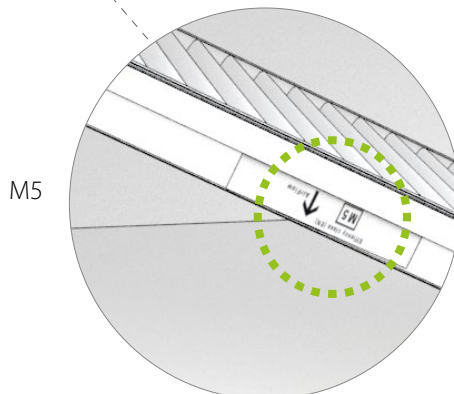
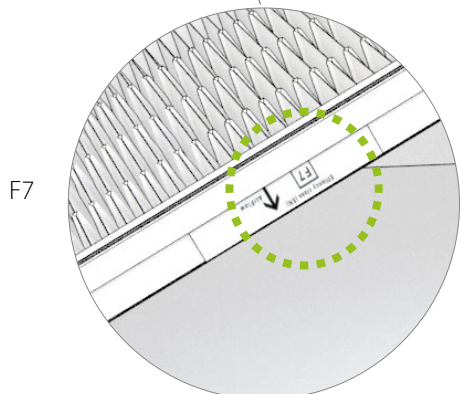
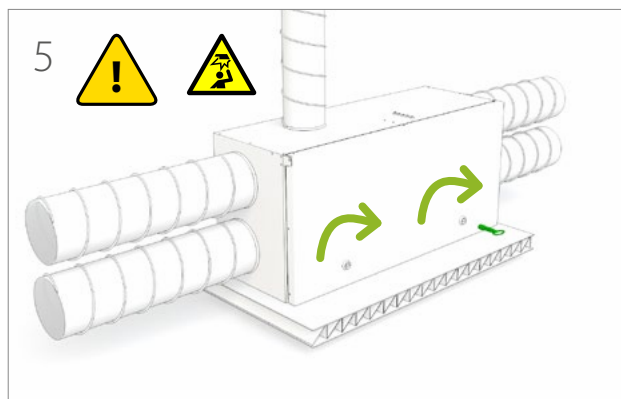
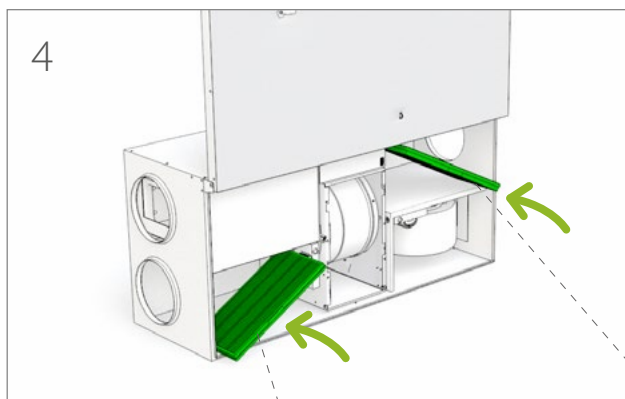
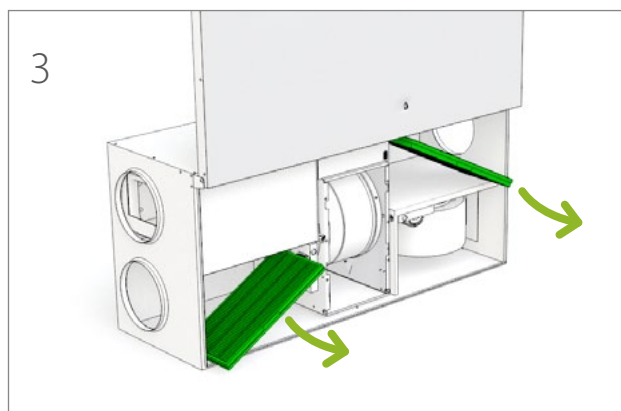
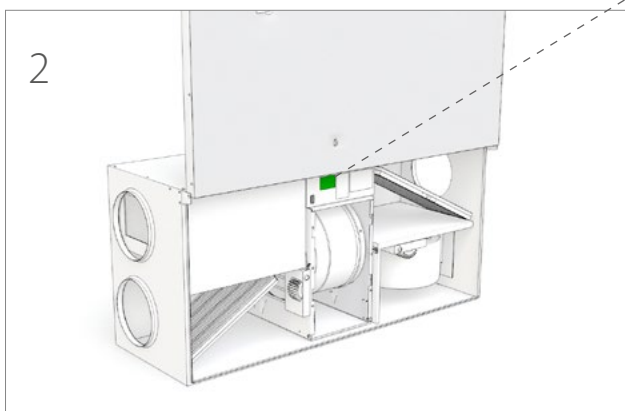
Type label  1234567890

CE
EAC
IP 20

Ventilation unit
TYPE: Alta eWind E RIGHT

W/ V/ HZ/ A: 1141/230,1~/50/6.1

 www.enervent.com

Vifter

Undersøke

FARE

Før du åpner serviceluken må du alltid påse at enhetens strømforsyning er slått av.

1. Undersøk visuelt om viftene er rene når du skifter ut filterne.
- Rengjør dem hvis de ser skitne ut.

VINKKI

Støvsug på innsiden av enheten for bedre ytelse og renere innendørsluft.

Rengjøring

FARE

Før du åpner serviceluken må du alltid påse at enhetens strømforsyning er slått av.

1. Fjern viftene fra enheten.
2. Rengjør viftene med en tannbørste eller trykkluft.
3. Sett viftene på plass i enheten.

Når du starter enheten på nytt etter rengjøring, må du påse at varmeveksleren og viftene kan rotere fritt.

Varmeveksler

Undersøke

1. Kontroller visuelt om varmeveksleren er ren når du skifter ut filterne.
- Hvis den ser skitten ut, rengjør du den.

VINKKI

Støvsug på innsiden av enheten for bedre ytelse og renere innendørsluft.

Rengjøring

FARE

Før du åpner serviceluken må du alltid påse at enhetens strømforsyning er slått av.

1. Fjern varmeveksleren fra enheten.
2. Vask varmeveksleren med vann og nøytralt rengjøringsmiddel eller bruk trykkluft.

ADVARSEL

Ikke legg varmeveksleren ned i vann. Den elektriske motoren inni varmeveksleren skal ikke bli våt.

Bruk av høytrykksvask er strengt forbudt.

3. Tørk godt av varmeveksleren.
4. Plasser varmeveksleren tilbake inni enheten.
5. Start enheten for å bekrefte at den roterer.
6. Lukk serviceluken.

Når du starter enheten på nytt etter rengjøring, må du påse at varmeveksleren og viftene kan rotere fritt.

Skifte ut varmevekslerremmen

Hvis varmeveksleren har sluttet å rotere, kan årsaken være at drivremmen er ødelagt. Kontroller tilstanden til remmen fra den runde åpningen foran på varmeveksleren. Det finnes en reserverem på alle varmevekslerne.

MERK

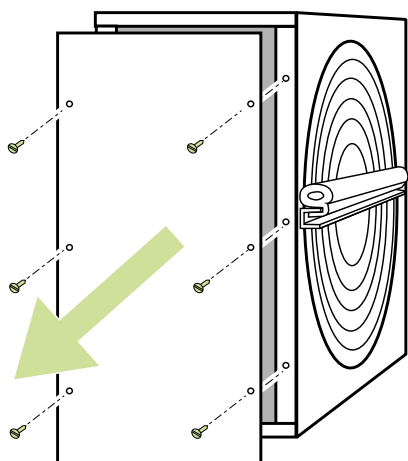
Katso huoltotoimet videolta kotisivullamme www.enervent.fi olevasta Help Centeristä.

Slik gjør du:

FARA

Sammuta ilmanvaihtolaite katkaisemalla päävirta; irrota sulake tai vedä pistotulppa irti pistorasiasta.

1. Koble bajonettkoblingen fra kontakten.
2. Fjern varmeveksleren forsikting fra enheten.
3. Skru ut de seks skruene på varmevekslerens vedlikeholdsluke foran på varmeveksleren.

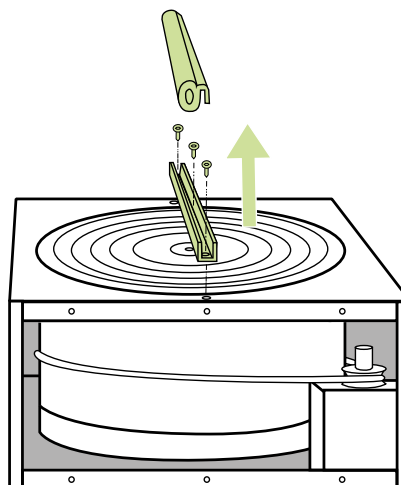


4. Åpne vedlikeholdsluken med et flatt verktøy.
- Du kan for eksempel bruke en Stanley-kniv.
5. Trekk av den ødelagte varmevekslerremmen.

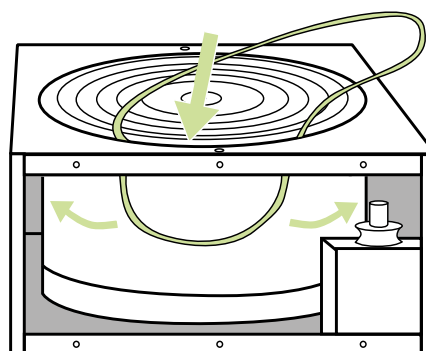
6. Undersøk beltehjulet for å påse at det ikke er skadet, at det sitter på plass, og at det roterer på riktig måte.
7. Rengjør varmeveksleren og beltehjulet.
 - Bruk vann og nøytral rengjøringsmiddel med en myk klut som ikke loer.
 - Roter varmeveksleren for å påse at alt blir rengjort.
 - Påse at varmeveksleren roterer fritt uten at du må bruke for mye kraft. Du skal kunne rotere varmeveksleren med kun én finger.

Gå til trinn 8 hvis en reserverem ikke er festet på varmeveksleren.

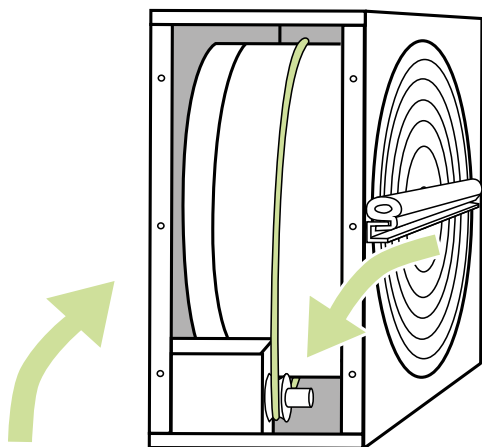
- Trekk den ekstra remmen fra holderne ved å rotere på varmeveksleren.
8. Løsne på u-stålet på én side av varmeveksleren ved å fjerne skruene under u-stålet gummipakning.



9. Skru ut den heksagonale skruen på akselen i midten av u-stålet og fjern det.
10. Skyv den nye remmen inn rundt varmeveksleren, gjennom åpningen i huset og pakningen.



-
11. Roter varmeveksleren for å få beltet riktig på plass.
 12. Sett på plass u-stålet og koble til akselen og skruene til u-stålet igjen.
 13. Gå over den nye remmen med rengjøringskluten for å sikre at den er fri for smuss.
 14. Trekk remmen opp på beltehjulet.



15. Roter varmeveksleren for å se om remmen er på plass, og at alt ser bra ut.
16. Støvsug huset til varmeveksleren.
 - Roter varmeveksleren når du støvsuger så du er sikker på at du støvsuger over alt.
17. Lukk vedlikeholdsluken.
18. Påfør litt silikon på gummiremsene på utsiden av varmevekslerhuset.
19. Plasser varmeveksleren tilbake inni enheten.
20. Koble til bajonettkoblingen i kontakten igjen.
21. Koble til strømmen igjen.
22. Påse at varmeutveksleren roterer.

FEILSØKING

Problem	Årsak	Veilede	Løsning
FILS Påminnelse om service	Normal påminnelse med 4 eller 6 måneders intervall (avhengig av aggregat modell)		Bytt ut filterene og rengjør aggregatet innefra og finn ut om aggregatet fungerer.
Err Feil i temperatursensor	Temperatursensoren er kortslettet eller det er et brudd i forbindelsen.		Slå av ventilasjonsaggregatet med hovedbryteren, åpne den elektriske boksen og kontroller at hurtigkoblingene for temperatursensorene er tilkoblet. Det er mulig at hurtigkoblingene har løsnet under installasjonen av enheten. Kontakt servicemann.
oFFE pysäytystila	Et eksternt styresystem har overført ventilasjonsenheten til stoppmodus.		Sjekk statusen for det eksterne styresystemet. Kontakt servicemann.
AL1 Vannoppvarmingsbatteri begynner å fryse. MERK! Ventilasjonsaggregatet starter ikke før alarmtilstanden fjernes og alarmen tilbakestilles ved å trykke på en knapp på kontrollpanelet.	Varmevekslerens kilrem har gått av.	Varmeveksleren har en grønn kilrem. Se på VVX-rotoren fra remmens kontrollhull. Dersom reimmen ikke synes, har reimmen gått av.	Bytt ut reimmen.
	Varmevekslerens kilrem er oljete og derfor slurer reimmen.	Varmeveksleren har en grønn kilrem. Se på VVX rotoren fra reimens kontrollhull og se om remskiven roterer selv om VVX rotoren ikke roterer/ går rundt.	Bytt ut reimmen.
	Fraluftsviften har stoppet.	Åpne serviceluken når aggregatet går, fraluftsviften bør være igang. I LTR-aggregatet må du trykke ned dørhåndtaket med en skrutrekker og kontrollere om	Bytt viftene. Kontakt servicemann.
	Stopp i fraluftsfileret.	Åpne serviceluken når aggregatet er stoppet. Dra ut filteret og sjekk om filteret er skittent.	Bytt ut fraluftsfileret.
	Vann batteriets shuntventil er ødelagt.		Kontakt servicemann.
	Sirkulasjonsvannpumpen har stanset	Sjekk om oppvarmingsens/ nedkjølingens sirkulasjonspumpe går.	Start pumpen, kontakt servicemann hvis problemet fortsetter.
	Feil på varmevekslerens motor/ gearkasse	Åpne serviceluken når aggregatet går, og hør etter om lyden kommer fra VVX..	Kontakt servicemann.
AL2 Tilluft er kald etter roterende varmeveksler.	VVX-reimskiven har løsnet fra akselen	Sjekk VVX-rotoren fra reimens kontrollhull om akselen roterer fritt og reimskiven står stille.	Stram skruene til kilremmen. Kontakt servicemann.
	Varmevekslerens kilrem har gått av	Varmeveksleren har en grønn kilrem. Se på VVX-rotoren fra remmens kontrollhull. Dersom reimmen ikke synes, har reimmen gått av.	Bytt ut reimmen.
	Varmevekslerens kilrem er oljete og derfor slurer reimmen.	Varmeveksleren har en grønn kilrem. Se på VVX rotoren fra reimens kontrollhull og se om remskiven roterer selv om VVX rotoren ikke roterer/går rundt.	Bytt ut reimmen.
	Feil på varmevekslerens motor/ gearkasse	Åpne serviceluken når aggregatet går, og hør etter om lyden kommer fra VVX.	Kontakt servicemann.

Problem	Årsak	Veilede	Løsning
AL3 Tilluft er kald	Fraluftsviften har stoppet.	Åpne serviceluken når aggregatet går, fraluftsviften bør være igang. I LTR-aggregatet må du trykke ned dørhåndtaket med en skrutrekker og kontrollere om	Bytt viftene.
	Stopp i fraluftsfilteret.	Åpne serviceluken når aggregatet er stoppet. Dra ut filteret og sjekk om filteret er skittent.	Bytt ut fraluftsfilteret.
	Ventilasjonsaggregatet går med altfor lav viftehastighet.	TSjekk ihåndterminalen/styrepanelet om aggregatet går med samme viftehastigheten som husets luftmengder er justert til. I husets innjusteringsprotokoll står det hvilke hastighet ventilasjonen skal bruke.	Justere viftehastigheten fra håndterminalen/styrepanelet. Kontakt servicemann.
	Ventileringen er feiljustert.		Kontakt firmaet som installerte ventilasjonsaggregatet, og sjekk om husets luftmengder og ventiler er riktig justert. Kontakt servicemann.
AL4 Feil i tilluftsvifte	Tilluftsviften har stanset	Åpne serviceluken når aggregatet går, fraluftsviften bør være igang. I LTR-aggregatet må du trykke ned dørhåndtaket med en skrutrekker og kontrollere om.	Kontakt servicemann.
AL5 Feil i avtrekksvifte	Fraluftsviften har stoppet.	Åpne serviceluken når aggregatet går, fraluftsviften bør være igang. I LTR-aggregatet må du trykke ned dørhåndtaket med en skrutrekker og kontrollere om.	Bytt viftene. Kontakt servicemann.
AL6 Avtrekkluft kald. MERK! Ventilasjonsaggregatet starter ikke før alarmtilstanden fjernes og alarmen tilbakestilles ved å trykke på en knapp på kontrollpanelet.	Utilstrekkelig varmeisolering av kanalene.		Undersøk tykkelse på isoleringen i tillufts- og fraluftskanalene og forbedre isoleringen ved behov. Kontakt servicemann.
	Tilleggsvarmens overopphetningsbeskyttelse er aktivert		Finn ut av hva som er årsaken til feilen og kvitter på overvarmings beskyttelsen (*-knappen på el ettervarmeren) Kontakt servicemann.
	Ventilasjonsaggregatets dør er åpen		Steng døren. Kontakt servicemann.
	Lav romstemperatur		Nosta huonelämpötilaa. Kontakt servicemann.
	TE-30 feil på temperaturgiver		Kontakt servicemann.
AL7 Tilluft varm. Brannfare.	Feil i el-ettervarmeren		Kontakt servicemann.
	Vann batteriets shuntventil er ødelagt.		Kontakt servicemann.
	TE-10 feil på temperaturgivere		Kontakt servicemann.
	Brannfare		Kontakt servicemann.

Problem	Årsak	Veilede	Løsning
AL8	Feil i el-ettervarmeren		Kontakt servicemann.
Elektrisk ettervarmer eller forvarmer overopphetes	Tilluftsviften har stanset	Åpne serviceluken når aggregatet går, fraluftsviften bør være igang. I LTR-aggregatet må du trykke ned dørhåndtaket med en skrutrekker og kontrollere om.	Kontakt servicemann.
	Stopp på tilluftsfilteret	Åpne serviceluken når aggregatet er stoppet. Dra ut filteret og sjekk om filteret er skittent.	Bytt ut tilluftsfilteret.
	Tett inntaksrist	Sjekk om det er stopp i uteluft risten.	Rengjør uteluft risten. Kontakt servicemann.
	Kontrollerkortet i varmeren er ødelagt		Skift ut kontrollerkortet i varmeren. Kontakt servicemann.

Exvent Alta

A

PRODUKTINFORMASJON I HENHOLD TIL KOMMISJONENS
FORORDNING (EU) NR. 1253/2014 OG 1254/2014

Leverandørens navn eller varemerke	Exvent
Leverandørens modellbetegnelse	Alta 300
Spesifikt energiforbruk (SEC) i kWh/(m ² .A)	
• Kald klimatype	-80,14
• Gjennomsnittlig klimatype	-37,88
• Varm klimatype	-13,66
Angitt type i samsvar med artikkel 2 i denne forordning	RVU / BVU
Type drev som er installert eller er beregnet på å bli installert	Flerhastighetsmotor
Type varmegjenvinningssystem	Regenerativt
Termisk virkningsgrad for varmegjenvinning	76,8
Maksimal gjennomstrømning i m ³ /t	313
Viftedrevets elektriske inngangseffekt, herunder eventuelt motorstyringsutstyr, ved maksimal gjennomstrømning (W)	202
Lydeffektnivå (L _{WA}), avrundet til nærmeste hele tall	44
Referansegjennomstrømning i m ³ /s	0,060
Referansetrykkforskjell i Pa	50
SFP i W/(m ³ /h)	0,48
Styringsfaktor og styringstype i samsvar med relevante definisjoner og klassifisering i tabell 1 i vedlegg VIII	0,65
Angitt maksimal innvendig og utvendig lekkasje (%) for toveis ventilasjonsaggregater	<0,5% / <2%
Plassering og beskrivelse av visuelt filtervarsel for ventilasjonsaggregater til boliger som er beregnet på bruk med filtre, herunder tekst som understreker viktigheten av å skifte filter regelmessig av hensyn til aggregatets ytelse og energieffektivitet	Filteradvarsel på kontrollpanel. Instruksjoner i bruksanvisning.
Internett-adresse for demonteringsanvisninger som nevnt i nr. 3	www.exvent.no/company/mediacenter
Årlig elektrisitetsforbruk (i kWh elektrisitet/år)	2,53
Årlig oppvarmingsinnsparing (i kWh primærenergi/år) for hver klimatype	
• Kald klimatype	86,47
• Gjennomsnittlig klimatype	44,20
• Varm klimatype	19,99

Informasjonen på energimerket til dette produktet er definert med lokal behovsstyring. Lokal behovsstyring betyr ventilasjonsaggregater som kontinuerlig regulerer viftehastighet(e) og gjennomstrømmingene ved hjelp av flere enn én føler. Husk å koble alle de lokale følerne (noen selges som ekstrautstyr) for å oppnå angitt energiklasse.

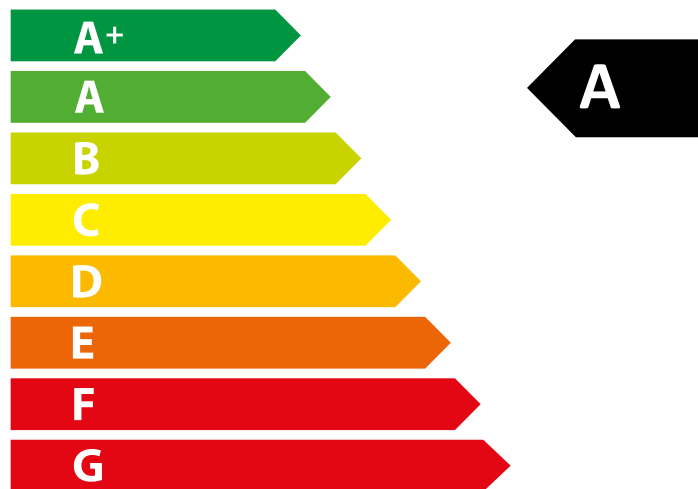
exvent



ENERG
енергия · ενεργεια



ALTA



44
dB

216 m³/h

ENERGIA · ЕНЕРГИЯ · ΕΝΕΡΓΕΙΑ · ENERGIJA · ENERGY · ENERGIE · ENERGI
2016 1254/2014



English

Alta eWind

Operating and maintenance instructions for the ventilation unit

CONTENTS

READ FIRST	76
INTENDED USE	76
SAFETY	77
General information.....	77
Electrical safety	77
TYPE PLATE.....	77
USING THE VENTILATION UNIT	78
Daily use of the ventilation	78
Operation modes	78
Data display.....	81
eWind info list.....	81
Measurement display	82
EFFICIENT USE OF THE VENTILATION	83
Using the ventilation during the cold season	83
ADDITIONAL FUNCTIONS.....	84
Maintenance reminder display	84
Set-up display.....	84
SETTINGS.....	84
Supply air is too warm	84
Supply air is too cold.....	84
Ventilation is noisy	85
Indoor air is too humid	85
Ventilation does not work.....	85
MAINTENANCE	86
Maintenance reminder.....	86
Filters.....	86
Fans	89
Heat exchanger.....	89
TROUBLESHOOTING	92
PRODUCT INFORMATION	95
ENERGY CLASS.....	96
QUICK REFERENCE GUIDE FOR THE USER	100

READ FIRST

This instruction manual is intended for all the users of the Enervent ventilation units. Only qualified professionals may install the equipment described in this manual in accordance with the manufacturer's instructions and the local laws and regulations. If the instructions provided in this manual are not followed, the warranty for the equipment becomes void and damages may be caused to persons or property.

The equipment described in this manual may not be used by persons (including children) with reduced physical, sensory or mental capacity or without sufficient experience or knowledge, unless a person responsible for their safety is supervising and advising them in the use of the equipment.

INTENDED USE

The intended use of the unit is the improvement of indoor air quality, and its primary function is ventilation.

The unit is also used for the recovery of heat energy from the exhaust air. Depending on the model and the accessories, the unit can also be used for cooling the supply air in the summer. Moreover, the unit can also be used for adjusting the humidity and carbon dioxide levels of indoor air.

General information

DANGER

Always check that the supply voltage to the equipment is switched off before opening the service hatch.

WARNING

In case of a malfunction, always determine the reason for the malfunction before restarting the unit.

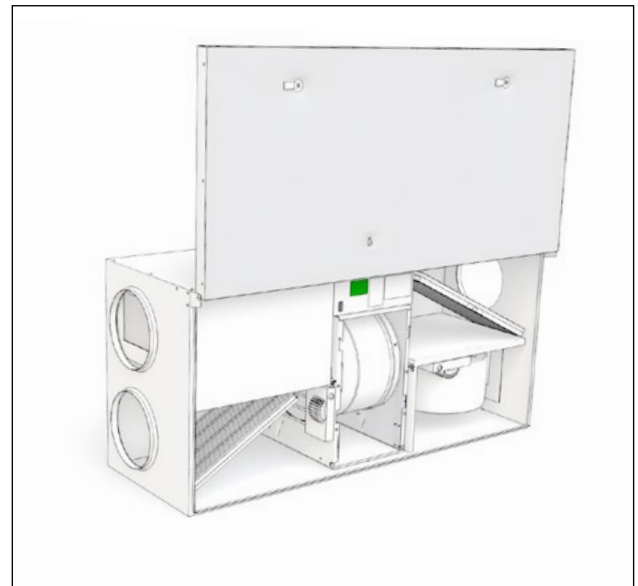
WARNING

When you have switched off the power to the unit, wait for two (2) minutes before starting the maintenance work. Even though the power is switched off, the fans continue running and the post-heating coil remains hot for a while.

Electrical safety

DANGER

Only an authorised electrician may open the electrical box.



Type label



1234567890

CE

Ventilation unit

TYPE:

W/ V/ HZ/ A: 1141/230,1~/50/6.1

EAC

IP 20



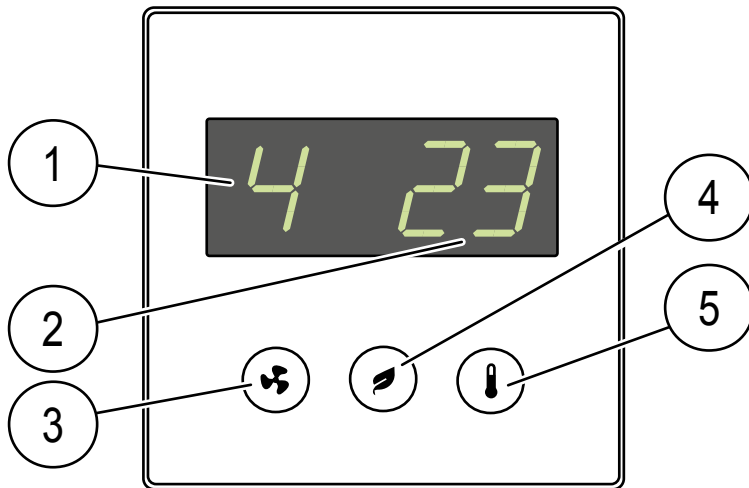
www.enervent.com



If you need technical support, please check the equipment type and serial number from the type plate.

USING THE VENTILATION UNIT

When the ventilation system has been carefully designed and installed, it requires only little maintenance by the user. The user can just relax and enjoy the good ventilation.



Button/display	Description
Mode display	Current operation mode
Temperature display	Supply air target temperature
Mode button	Operation mode selection (parameter browsing)
Eco button	Eco mode selection (parameter browsing)
Temperature button	Supply air target temperature selection

NOTE:

Some functions of the control panel are only intended for installation or maintenance purposes.

eWind control panel

eWind control panel

- 1. *Mode (standard display)*
- 2. *Temperature (standard display)*
- 3. *Mode button*
- 4. *Eco button*
- 5. *Temperature button*

Daily use of the ventilation

The ventilation is adjusted with an easy-to-use control panel, whose operation is based on actual operating situations. The operation modes that based on these situations cover all the ventilation needs of your home. When you select the operation mode, the operation of the ventilation unit is changed accordingly. The installer of the unit sets the operation modes in connection with the commissioning of the ventilation.


The control panel is normally in standby mode, in which case the display is dimmed. The unit can be activated by pressing any button.

Operation modes

- 1 = Away (when you are not at home)
- 2 = Home (when you are at home)
- 3 = Home (when you are at home, boosted ventilation)
- 4 = Boosted (when the ventilation needs to be boosted even more)
- F-PL = Fireplace mode (when lighting a fire in the fireplace)
- HEAt = Heating on/heating off
- Eco = Energy-saving ventilation
- PdC = Range hood mode

Away mode (1)

You can reduce ventilation when you are going to be away for an extended period of time, e.g., due to a trip. Setting:


- 1 Go to mode 1 by pressing button .
- The ventilation system will enter the selected mode.

NOTE:

The Away mode can also be selected using an external switch (if installed).


Home mode (2)

When you are at home, the ventilation unit functions normally in Home mode. Setting:

- 1 Go to mode 2 by pressing button .
- The ventilation system will enter the selected mode.


Home mode, boosted ventilation (3)

If you need more efficient ventilation, you can increase the airflow. Setting:

- 1 Go to mode 3 by pressing button .
- The ventilation system will enter the selected mode.

Boosted mode (4)

When you have visitors, the ventilation intended for everyday use may not be sufficient. This may be the case, for example, when several people are having a sauna. Setting:


- 1 Go to mode 4 by pressing button .
- The ventilation system will enter the selected mode. There is a time limit in the boosted mode. The passing of time is displayed with the aid of alternating bars that come after the number of the mode.

NOTE:

If the Boosted mode is controlled with an external button, the mode will remain on as long as the button is activated. When the button is released, the Boosted mode will remain on for the duration set in the system. The factory setting is 2 hours.

Changing the supply air temperature

The desired supply air temperature (displayed on the display) is set in connection with the installation of the system. You can adjust the temperature on the scale of 15...22°C. Adjustment:

- 1 Go to the desired target temperature by pressing button .
- The system adjusts the efficiency of heat recovery or the effect of the post-heating/post-cooling accordingly.

Fireplace mode

The Fireplace mode may be useful when you are lighting a fire in the fireplace.


WARNING

The fireplace mode is only intended to be used when lighting a fire in the fireplace. It is not intended to be used as the source of make-up air when using the fireplace.


TIP

Unnecessary use of the fireplace mode causes unnecessary waste of energy.

Setting:

- 1 Press button  for 3 seconds. First, the text **on** will be displayed for a short period of time, and then the text **F-PL** will be displayed.

Returning to the Home mode:

- 1 Press button  for 3 seconds. First, the text **oFF** will be displayed for a short period of time. Then the display will return to the standard view.

NOTE:

The default duration of the Fireplace mode is 10 minutes, and it can be selected no more than twice a day. When the period has elapsed, the system will return to the previous mode.

The Fireplace mode can also be selected using an external Fireplace button (if installed).


If a range hood has been connected to the unit, the fireplace mode will not be available.

Range hood mode


In the range hood mode, the unit boosts the ventilation and removes fumes from the stove more efficiently. When the range hood has been connected to the unit and the range hood boosting has been activated from the hood, the text 'PdC' is displayed on the screen. At that point, the unit's mode cannot be changed from the eWind control panel.

Heating mode

In the Heating mode, the supply air is heated using an integrated heater. Setting:

- 1 Press button  for 3 seconds. First, the text **HEAt** will be displayed for a short period of time. Then the display will return to the standard view.

Returning to the Home mode:

- 1 Press button  for 3 seconds. First, the texts **HEAt** and **oFF** will be displayed for a short period of time. Then the display will return to the standard view.

NOTE:


The heater does not heat the supply air if the outdoor temperature exceeds +25°C.

Eco mode


When you select Eco mode in the ventilation system, the system will save energy by making minor adjustments to the set temperature and airflow values. In the Eco mode, the system does not react to changes in temperature as quickly as in the normal mode. It first examines in which direction the temperature is changing before it starts to heat or cool the supply air.

This green operation mode does not reduce comfort notably, but it does reduce costs.

Setting:

- 1 Press button . First, the text **ECO** will be displayed for a short period of time. Then the display will return to the standard view. The ventilation system will enter the selected mode.

Returning to the Home mode:

- 1 Press button . First, the texts **ECO** and **oFF** will be displayed for a short period of time. Then the display will return to the standard view.

NOTE:





The selected Eco mode will be switched off if the outdoor temperature exceeds +25°C. The mode will be switched back on when the outdoor temperature drops below +25°C.

Data display



You can view the available functions in the eWind info list on the data display.

eWind info list

Opening:

- 1 Simultaneously press buttons  and  once. • Parameter (n1..nn) is displayed.
- 2 Browse the info list using buttons  and .

Return to the standard view:

- 3 Simultaneously press buttons  and  once.

FOR YOUR INFORMATION

If you do not press any button, the menu will close in 5 minutes and the panel will return to the standard view.

eWind info list


Marking	Definition
n0	Standard mode is on
n1	Boosted ventilation for the removal of humidity
n2	Boosted ventilation for the removal of carbon dioxide
n3	Heat recovery is on
n4	Post-heating with an electric or water coil is on
n5	Outdoor air pre-heating with CHG/AGH or an electric pre-heater is on
n6	Supply air CG, CHG, or AGH cooling is on
n7	Cold recovery with the rotating heat exchanger is on
n8	Ventilation boosted manually
n9	Away mode is on
n10	Dehumidification with rotor is on
n11	Defrosting is on
n12	Eco mode is on
n13	Maintenance reminder: the time remaining until the next filter replacement in days
n14	Unit is starting

Measurement display



You can monitor temperature, humidity, heat recovery efficiency and other measurement values in the eWind measurement list, which is displayed on the measurement display.

eWind measurement list

Opening:

- 1 Simultaneously press buttons  and  two times. • Parameter (r1..rn) and the parameter values are displayed.
- 2 Browse the parameter list up or down by pressing button  or .

Return to the standard view:

- 1 Simultaneously press buttons  and  once.

eWind measurement list				
Marking	Definition	Marking in the chart and the connection in the automation motherboard	Note	Modbus register
r1	Outdoor air temperature, °C	TE01	All models	6
r2	Supply air temperature after heat recovery, °C	TE05	All models	7
r3	Supply air temperature, °C	TE10	All models	8
r4	Exhaust air temperature, °C	TE30	All models	10
r5	Extract air temperature, °C	TE32	All models	9
r6	Return water temperature of water-based heating coil, °C	TE45	eWind W only. Other models display '0'.	12
r7	Temperature of pre-heated outdoor air (CHG/AGH/electric pre-heater), °C	TE02	Only if equipped with CHG/AGH or an electric pre-heater.	32
r8	Relative humidity (RH) of exhaust air	RH30	All models	13
r9	Carbon monoxide level, ppm		Without an external carbon dioxide sensor (accessory), '- -' is displayed	23
r10	Measurement of external relative humidity, %RH		Without an external humidity sensor (accessory), '- -' is displayed-	23
r11	Temperature efficiency of the supply air heat recovery, %		All models Calculated value	29
r12	Temperature efficiency of the exhaust air heat recovery, %		All models Calculated value	30

EFFICIENT USE OF THE VENTILATION

A correctly designed and used ventilation system reduces costs and saves energy. In addition, it promotes the health of both the living environment and the residents.

- Always use the ventilation system in accordance with the plan drawn up for your home – around the year.
- Clean or replace the filters when the system advises you to do so, and vacuum-clean the interior of the unit regularly.
- Open the lid of the ventilation unit and inspect the unit regularly, e.g. once a month.
- The equipment may become dirty due to dust and other air pollutants. Dirt blocks the filters and clings to the heat exchanger weakening the efficiency of ventilation.
- Use the special modes, such as the Fireplace mode, only when truly required.
- The unnecessary use of special modes increases energy consumption.
- Instead of, or in addition to, adjusting the ventilation system, you can also improve living comfort using traditional methods:
- Keep the curtains and windows closed on hot days in order to keep out the heat of the sun. Dress more warmly on cold days. This way you can save a significant amount of energy.
- Only use spare parts approved by Enervent.
- Only use original filters. They have been designed to ensure the best possible performance of your ventilation system.
- Use the **Eco** mode in order to save energy and reduce costs without compromising indoor air quality.

Using the ventilation during the cold season

CAUTION

Reducing ventilation may cause serious damage to the structures of your house.

Do not reduce the ventilation or switch it off even when the outdoor temperature drops. Instead of decreasing, the costs may increase. Your ventilation system is the result of a professional system designer. Changes in the outdoor temperature have been taken into account in the design of the system and the unit. If no changes occur in your daily routines, there is no need to adjust the ventilation system.

If you reduce the airflow in cold weather, ice may accumulate in the ventilation unit. The risk is particularly high in extremely cold weather and when the indoor air humidity is high (the shower is used frequently and large amounts of laundry are dried).

If the structure of the ventilation system needs to be updated, contact the designer of the system.

ADDITIONAL FUNCTIONS




Maintenance reminder display

The purpose of the maintenance reminder is to remind the user when the maintenance interval has elapsed. The maintenance interval is 4 or 6 months depending on the model.

When the maintenance interval has elapsed, the text **FILS** will appear on the display.

Time and date of maintenance

Viewing:

- 1 Simultaneously press buttons  and  once.
 - 2 Go to the parameter n13 by pressing button .
- The time remaining until the next maintenance is displayed in days.

Set-up display

The set-up display is only intended for professional use. It displays the current settings in the ventilation system and enables the changing of the settings.


CAUTION

Only an authorised person who has received sufficient training in using the ventilation system may change the settings.

SETTINGS

Supply air is too warm

If the air coming from the ventilation system is too warm:

- 1 Go to a lower supply air target temperature by pressing button . The temperature value on the panel will change and the ventilation system will be adjusted according to the set target temperature.

NOTE:

The system uses all of its devices in order to reach the desired temperature. The lack of a device, such as a cooling coil, may result in a higher temperature than the one you have set.

Using the Eco mode also maximises heat recovery in warm weather. It may, however, also cause the supply air to be too warm. In that case, switch off the Eco mode.

Supply air is too cold

If the air coming from the ventilation system is too cold:

Go to a higher supply air target temperature by pressing the **Temperature** button. The temperature value on the panel will change and the ventilation system will be adjusted according to the set target temperature.

NOTE:

The system uses all of its devices in order to reach the desired temperature. The lack of a device, such as a post-heater, may result in a higher temperature than the one you have set.

Insufficient maintenance: A clogged filter or a worn heat recovery drive belt, among other things, may be the cause for cold supply air.

See also the following section: 'Heating mode', page 56.

Ventilation is insufficient

If the ventilation is insufficient:

1. Check that the filters are clean and do not need to be replaced.
 - If the filters are dirty, replace them in accordance with the instructions provided in the section **'Filters'** on **page 60**.
2. Check that no changes have occurred in the need for ventilation after the design and installation of the system.
 - If changes have occurred in the number or routines of the people using the premises, the ventilation system may require updating. Contact the designer of your ventilation system.

Ventilation is noisy

Even though our ventilation units are relatively quiet, they never run completely silently. If the ventilation system has been designed and installed correctly (no devices are located close to the bedroom and soundproof doors and silencers are used), the disturbance caused by ventilation can be reduced to a minimum.

If the ventilation is unusually noisy:

1. Check that the filters are clean and do not need to be replaced.
2. If the filters are dirty, replace them in accordance with the instructions provided in the section **'Filters'** on **page 60**.
3. Check that the fans are clean and do not require cleaning.
4. If the fans are dirty, clean them in accordance with the instructions provided in the maintenance manual.
5. Check that the automated boosted ventilation for the removal of humidity is not on.
6. Open the Information display and browse to the parameter n1. If the parameter is visible, the boosted operation is on.

NOTE:

If the automatic boosted ventilation is always on, the air humidity may be too high. Contact the designer of your ventilation system.

Indoor air is too humid

In addition to feeling the air humidity, you may also identify a too high a humidity level by listening to the sound of the ventilation. If the automatic boosted ventilation is always on, the air humidity may be too high and the system may attempt to remedy the matter.

If the indoor air is too humid:

1. Check that the filters are clean and do not need to be replaced.
 - If the filters are dirty, replace them in accordance with the instructions provided in the section **'Filters'** on **page 60**.
2. Check that no changes have occurred in the need for ventilation after the design and installation of the system.

NOTE:

If changes have occurred in the number of people using the premises and/or the use of the shower/sauna, the ventilation system may require updating. Contact the designer of your ventilation system.

Ventilation does not work

If the ventilation does not work:

1. Check that the unit is connected to the mains supply.
2. Check that a fuse has not tripped in the electricity distribution board.

If all these matters are in order and the ventilation still does not work, contact maintenance.

MAINTENANCE

The unit requires very little maintenance. Sufficient maintenance usually includes the following tasks:

- Filter replacement
- Cleaning of the heat exchanger (in connection with the cleaning of the ventilation ducts)
- Cleaning of the fans (in connection with the cleaning of the ventilation ducts)
- Inspection of the condensation water discharge pipe

DANGER

Before you begin any maintenance work, switch the power off by removing the plug from the socket. Wait for two (2) minutes before you begin the maintenance. Even though the power supply to the unit has been switched off, the fans will continue running and the electric coil will be hot for a while.

The equipment includes moving parts (e.g., fans and the motor and belt of the rotating heat exchanger) that wear out in use. Due to normal wear and tear, these parts must be replaced during the lifecycle of the equipment. The normal operating life of the wear-out parts is determined on the basis of the operating conditions and operating time. As a result, no normal maintenance interval can be specified for the wear-out parts.

Maintenance reminder

The control panel advises the user to conduct the periodic maintenance. The maintenance reminder **FILS** will appear on the control panel display when the maintenance interval has elapsed.

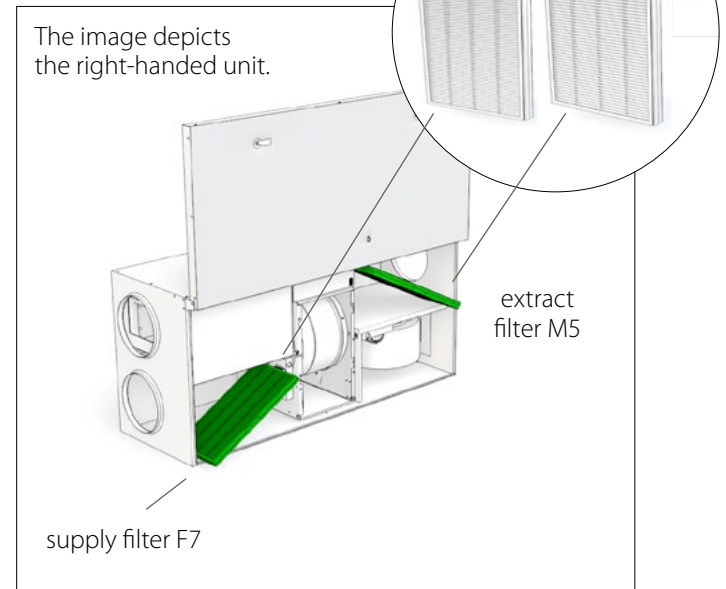
Acknowledge the maintenance reminder by pressing any key on the eWind panel for 5 seconds.

FOR YOUR INFORMATION

When you are performing maintenance work on a part of the equipment, always check the cleanliness and degree of wear of the other parts, as well.

Watch the maintenance instruction video in the Help Center on our website at www.enervent.com.

Filters



M5 and F7 cassette filters are used in the ventilation unit.

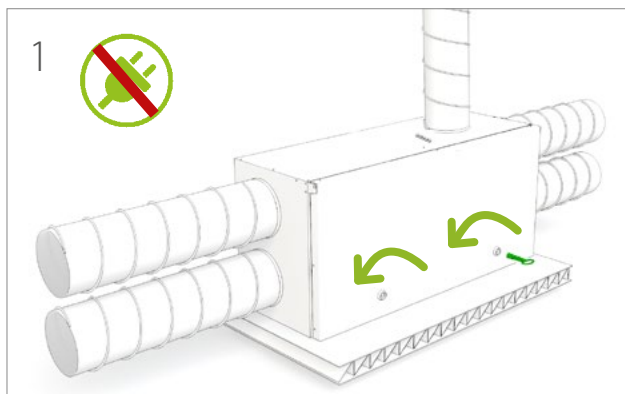
The recommended maximum maintenance interval for the cassette filter is 4 months.

Cassette filters may be cleaned using compressed air, which extends the maintenance interval to six (6) months at the most.

FOR YOUR INFORMATION

The compressed air must be dry and oil-free.

Filter replacement, left-handed



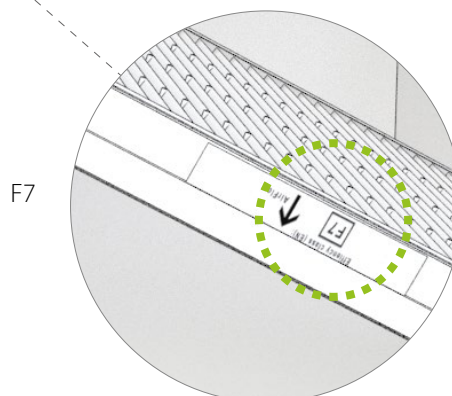
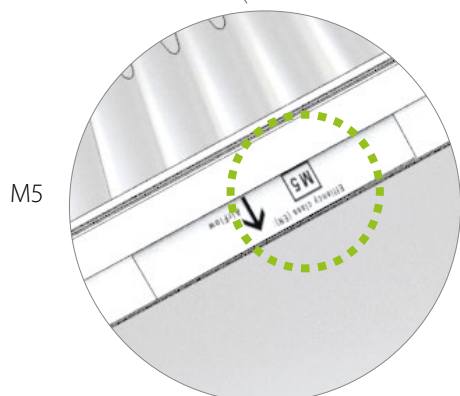
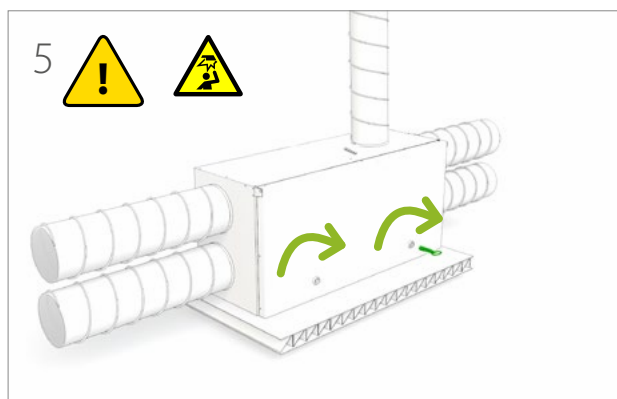
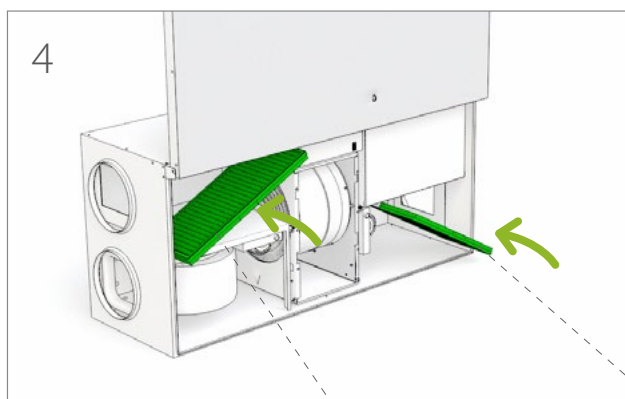
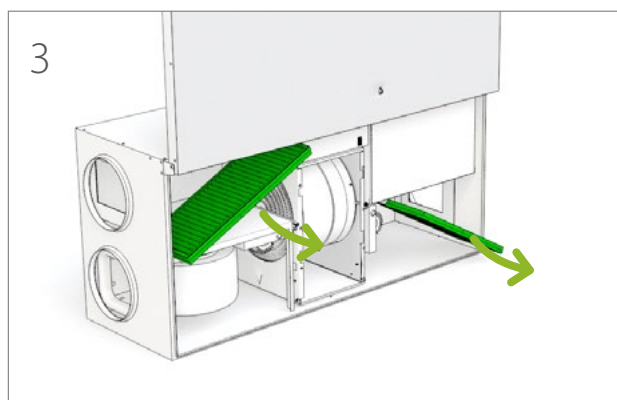
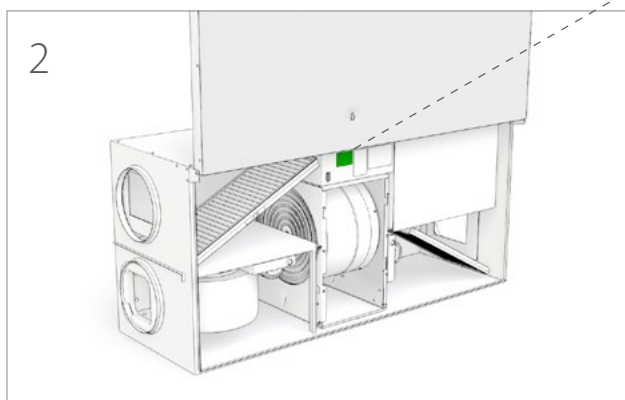
Type label  1234567890

CE
EAC
IP 20

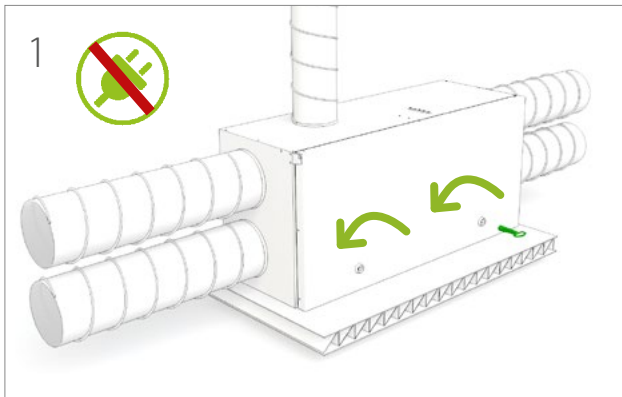
Ventilation unit
TYPE: Alta eWind E LEFT

W/ V/ HZ/ A: 1141/230,1~/50/6.1

 www.enervent.com

Filter replacement, right-handed

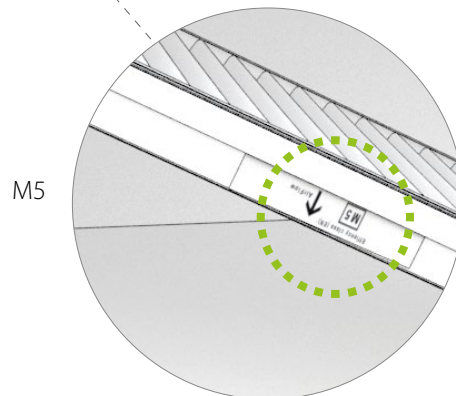
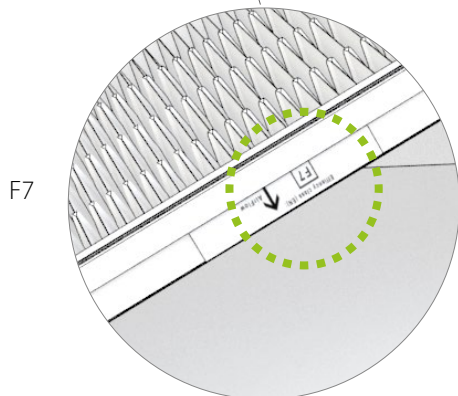
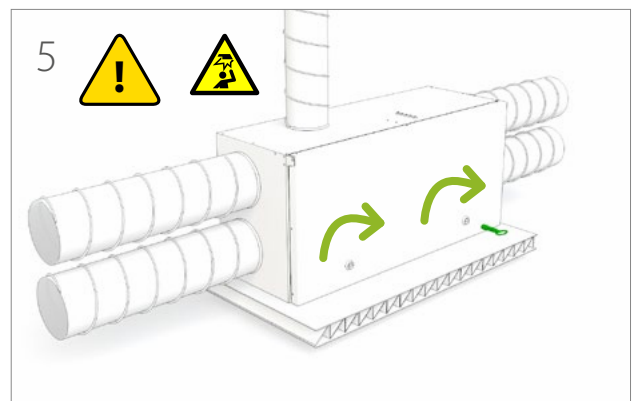
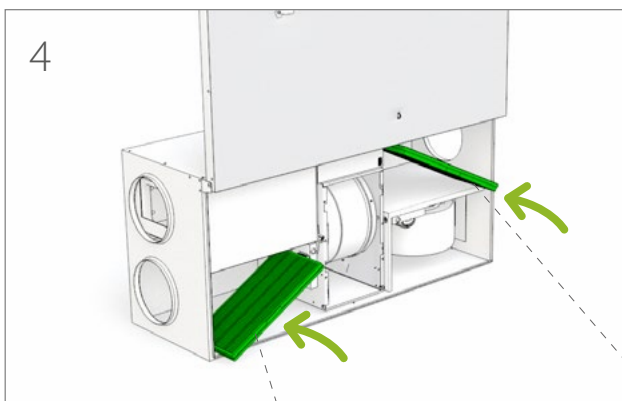
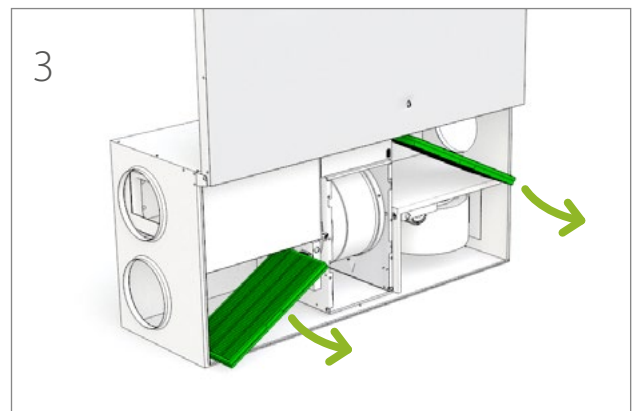
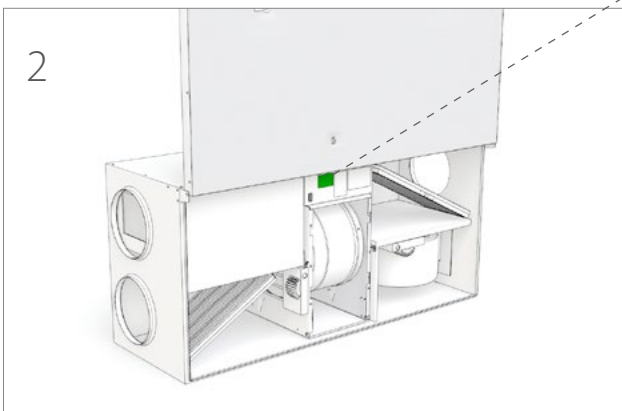


Type label  1234567890

Ventilation unit
TYPE: Alta eWind E RIGHT
W/ V/ HZ/ A: 1141/230,1~/50/6.1

 www.enervent.com

CE
EAC
IP 20

Fans

Inspecting

DANGER

Before opening the service hatch, always make sure that the unit's supply voltage is switched off.

1. Inspect the cleanness of the fans visually when changing the filters.
- If they look dirty, clean them.

TIP

Vacuum the inside of the unit for better performance and cleaner indoor air.

Cleaning

DANGER

Before opening the service hatch, always make sure that the unit's supply voltage is switched off.

1. Remove the fans from the unit.
2. Clean the fans with a toothbrush or pressurized air.
3. Place the fans back into the unit.

Heat exchanger

Inspecting

1. Check the cleanness of the heat exchanger visually when changing the filters.
- If it looks dirty, clean it.

TIP

Vacuum the inside of the unit for better performance and cleaner indoor air.

Cleaning

DANGER

Before opening the service hatch, always make sure that the unit's supply voltage is switched off.

1. Remove the heat exchanger from the unit.
2. Wash the heat exchanger with water and neutral detergent or use pressurized air.

WARNING

Do not submerge the heat exchanger in water. The electric motor inside the exchanger must not get wet.

The use of a pressure washer is strictly forbidden.

3. Dry the heat exchanger properly.
4. Place the heat exchanger back into the unit.
5. Start the unit up to verify the rotation.
6. Close the service hatch.

Replacing heat exchanger belt

If the heat exchanger has stopped rotating, the reason for it may be a broken drive belt. Check the condition of the belt from the round opening at the front of the heat exchanger. There is one spare belt attached to all heat exchangers.

HUOM

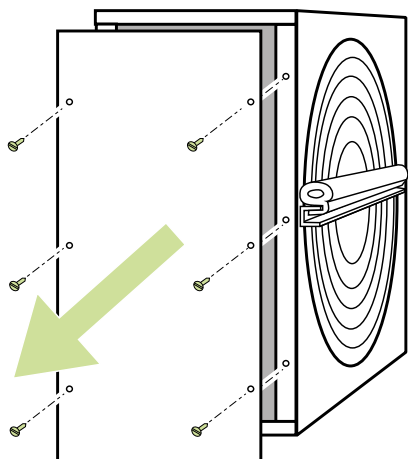
Visit the HelpCenter on our webpage www.enervent.fi for videos showing the maintenance tasks.

To replace:

DANGER

Turn off the ventilation unit by switching off the main power supply, by removing the fuse or by disconnecting the wall plug.

1. Detach the bayonet connector from the socket.
2. Remove the heat exchanger from the unit carefully.
3. Unscrew the six screws on the heat exchanger maintenance hatch lid at the front side of the heat exchanger.

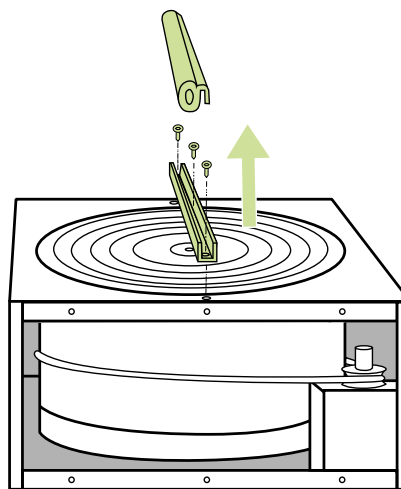


4. Open the maintenance hatch with the help of a flat tool.
 - Use for example a Stanley knife.
5. Pull off the broken heat exchanger belt.

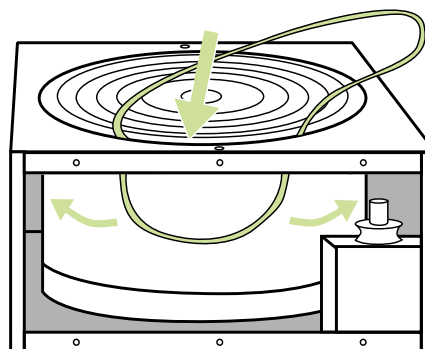
6. Inspect the belt wheel to make sure it is undamaged, in its place and rotating properly.
7. Clean the heat exchanger and the belt wheel.
 - Use water and neutral detergent with a soft, lint-free cloth.
 - Rotate the heat exchanger to make sure everything gets cleaned.
 - Make sure that the heat exchanger is rotating freely, without excessive force. You should be able to rotate the heat exchanger with only one finger.

Go to step 8 if a spare belt is not attached on your heat exchanger.

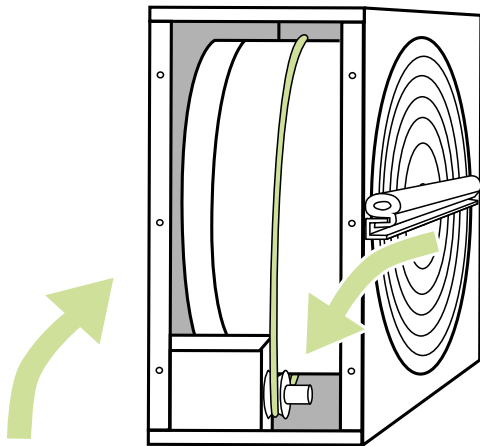
- Pull the spare exchange belt from the holders by rotating the exchanger. Leave the holders on the heat exchanger.
8. Loosen the U-beam on one side of the heat exchanger by removing the screws under the U-beam rubber gasket.



9. Unscrew the hexagonal screw of the axle in the middle of the U-beam and remove the beam.
10. Slide the new belt inside around the heat exchanger through the opening in the casing and the gasket.



-
11. Rotate the heat exchanger to get the belt properly in place.
 12. Replace the U-beam and reattach the axle and U-beam screws.
 13. Go through the new belt with the cleaning cloth to make sure it is free of dirt.
 14. Pull the belt onto the belt wheel.



15. Rotate the heat exchanger to see that the belt is in its place and everything looks fine.
16. Vacuum clean the heat exchanger casing.
 - Rotate the heat exchanger when you are vacuuming to be sure to clean everywhere.
17. Close the maintenance hatch.
18. Add some silicone onto the rubber strips outside the heat exchanger casing.
19. Place the heat exchanger back into the unit.
20. Reconnect the bayonet connector to the socket.
21. Reconnect the power.
22. Make sure the heat exchanger rotates.

TROUBLESHOOTING

Problem	Reason	Help	Solution
FILS Service reminder	Normal reminder with 4 or 6 month intervals (depending on the unit model)		Change the filters and clean the unit from the inside and check if the unit is working.
Err Temperature sensor malfunction	The temperature sensor is short-circuited or there is a break in the connection.		Turn off the ventilation unit from the main switch, open the electrical box, and check that the quick couplings of the temperature sensors are connected. It is possible that the quick connectors have come loose during the installation of the unit. Contact a service representative.
oFFE Stop mode	The internal alarm of the heat pump unit is active.		Find out the status of the external control system. Contact a service representative.
AL1 The water heating coil is starting to freeze. NOTE! The ventilation unit does not start until the alarm state has been removed and the alarm has been reset by pressing any button on the control panel..	The heat exchanger belt has broken.	The heat exchanger has a green belt. Check the heat exchanger rotor from the belt's control hole. If the belt is not visible, it is broken.	Change the belt.
	The heat exchanger belt-wheel is oily and the belt is slipping	The heat exchanger has a green belt. Check the heat exchangers rotor from the belt's control hole if the belt wheel is rotating even if the heat exchanger rotor is not rotating.	Change the belt.
	The exhaust fan has stopped.	Open the service hatch when the unit is running. The exhaust fan needs to be on. With the LTR unit you must push down the door coupling with a screwdriver and check if the unit starts.	Change the fans. Contact a service representative.
	The exhaust filter is clogged.	Open the service hatch when the unit is not on. Remove the filters and check if they are dirty.	Change the supply air filter.
	The water heater's valve actuator is broken.		Contact a service representative.
	The circulating water pump has stopped.	Check if the heating/cooling circulation pump is on.	Start the pump, contact a service representative if the problem persists.
	Error in the heat exchanger motor/gearbox	Open the service hatch while the unit is on and listen if the noise is coming from the heat exchanger.	Contact a service representative.
	The heat exchanger belt wheel has come loose from the axel.	Check the heat exchanger rotor from the belt control hole if the axel is rotating freely and the belt wheel is stationary.	Tighten the belt wheel screw. Contact a service representative.

Problem	Reason	Help	Solution
AL2 Supply air is cold after the rotary heat exchanger.	The heat exchanger belt has broken.	The heat exchanger has a green belt. Check the heat exchanger rotor from the belt's control hole. If the belt is not visible, it is broken.	Change the belt.
	The heat exchanger belt-wheel is oily and the belt is slipping	The heat exchanger has a green belt. Check the heat exchanger's rotor from the belt's control hole if the belt wheel is rotating even if the heat exchanger rotor is not rotating.	Change the belt.
	Error in the heat exchanger motor/gearbox	Open the service hatch while the unit is on and listen if the noise is coming from the heat exchanger.	Contact a service representative.
AL3 Supply air is cold	The exhaust fan has stopped.	Open the service hatch when the unit is running. The exhaust fan needs to be on. With the LTR unit you must push down the door coupling with a screwdriver and check if the unit starts.	Change the fans.
	The exhaust filter is clogged.	Open the service hatch when the unit is not on. Remove the filters and check if they are dirty.	Change the supply air filter.
	The ventilation unit runs with a too low fan speed.	The correct fan speed was chosen when the ventilation was balanced in your house. Check your ventilation installation sheet for the correct fan speeds.	Adjust the fan speed from the control panel. Contact a service representative.
	The ventilation is adjusted incorrectly.		Contact the company that has installed your ventilation unit and check if the houses airflow/valves has been adjusted correctly. Contact a service representative.
AL4 Supply fan malfunction	The supply air fan has stopped	Open the service hatch when the unit is running. The exhaust fan needs to be on. With the LTR unit you must push down the door coupling with a screwdriver and check if the unit starts.	Contact a service representative.
AL5 Extract fan malfunction	The exhaust fan has stopped.	Open the service hatch when the unit is running. The exhaust fan needs to be on. With the LTR unit you must push down the door coupling with a screwdriver and check if the unit starts.	Change the fans.
			Contact a service representative.

Problem	Reason	Help	Solution
AL6 The water heating coil is starting to freeze. NOTE! The ventilation unit does not start until the alarm state has been removed and the alarm has been reset by pressing any button on the control panel.	Insufficient isolation in the ducts.		Check the thickness of the insulation in the supply air and the exhaust air ducts and improve the insulation when required. Contact a service representative.
	The overheating protection of the afterheater has been activated		Find out what has caused the error and reset the over-heating protection (® button on the coil) Contact a service representative.
	The ventilation unit's door is open		Close the door. Contact a service representative.
	Low room temperature		Nosta huonelämpötilaa. Contact a service representative.
	TE-30 error in the temperature sensor		Contact a service representative.
AL7 Supply air hot. Risk of fire.	Error in the electrical after heater		Contact a service representative.
	The water heater's valve actuator is broken		Contact a service representative.
	TE-10 error in the temperature sensor		Contact a service representative.
AL8 Electrical re-heater or pre-heater overheating	Fire risk		Contact a service representative.
	Error in the electrical after heater		Contact a service representative.
	The supply air fan has stopped	Open the service hatch when the unit is running. The exhaust fan needs to be on. With the LTR unit you must push down the door coupling with a screwdriver and check if the unit starts.	Contact a service representative.
	The supply air filter is clogged	Open the service hatch when the unit is not on. Remove the filters and check if they are dirty.	Change the exhaust filter.
	The outside air grille is clogged	Check if there is something blocking the outside air grille.	Clean the outdoor air grille Contact a service representative.
	The heater controller card is broken		Replace the heater controller card Contact a service representative.

Enervent Alta

A

PRODUCT INFORMATION ACCORDING TO
EU COMMISSION REGULATION NO 1253/2014 AND 1254/2014

Supplier's name or trade mark	Enervent
Supplier's model identifier	Alta 300
Specific energy consumption (sec) in kWh/(m ² .A)	
• Cold climate	-80,14
• Average climate	-37,88
• Warm climate	-13,66
Declared typology in accordance with article 2 of this regulation	RVU / BVU
Type of drive installed or intended to be installed	Multi-speed drive
Type of heat recovery system	Regenerative
Thermal efficiency of heat recovery	76,8
Maximum flow rate in m ³ /h	313
Electric power input of the fan drive, including any motor control equipment, at maximum flow rate (W)	202
Sound power level (L _{WA}), rounded to the nearest integer	44
Reference flow rate in m ³ /s	0,060
Reference pressure difference in Pa	50
SPI in W/(m ³ /h)	0,48
Control factor and control typology in accordance with the relevant definitions and classification in annex VIII, table 1	0,65
Declared maximum internal and external leakage rates (%) for bidirectional ventilation units	<0,5% / <2%
Position and description of visual filter warning for rvus intended for use with filters, including text pointing out the importance of regular filter changes for performance and energy efficiency of the unit	Filter warning on control panel. Instructions in user manual.
Internet address for disassembly instructions as referred to in point 3	www.enervent.com/company/mediacenter
The annual electricity consumption (AEC) (in kWh electricity/a)	2,53
The annual heating saved (AHS) (in kWh primary energy/a) for each type of climate	
• Cold climate	86,47
• Average climate	44,20
• Warm climate	19,99

The information on the energy label for this product has been defined with local demand control. Local demand control means that the ventilation unit continuously regulates the fan speed(s) and flow rates based on more than one sensor. Please remember to connect all local sensors (some sold as extra equipment) in order to achieve the declared energy class.

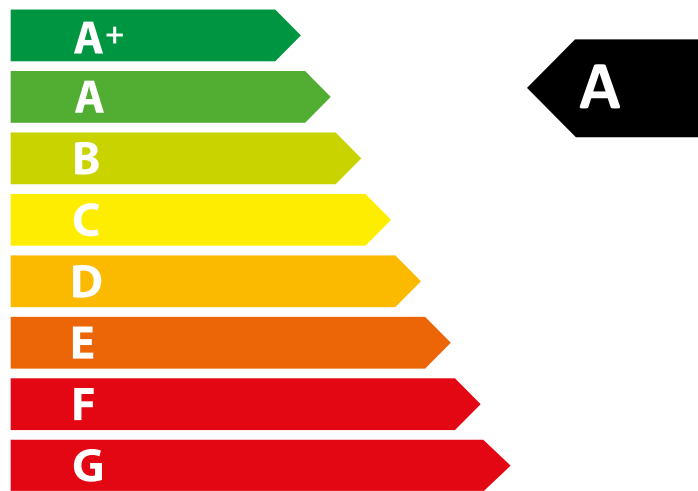
enervent



ENERG
енергия · ενεργεια



ALTA



44
dB

216 m³/h

ENERGIA · ЕНЕРГИЯ · ΕΝΕΡΓΕΙΑ · ENERGIJA · ENERGY · ENERGIE · ENERGI
2016 1254/2014





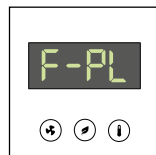
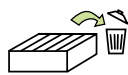
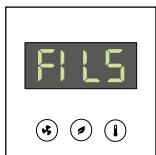
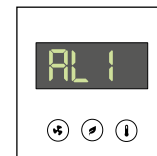
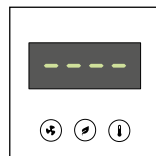
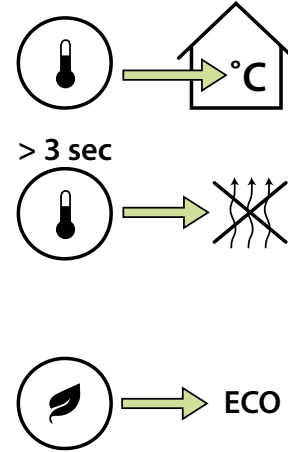
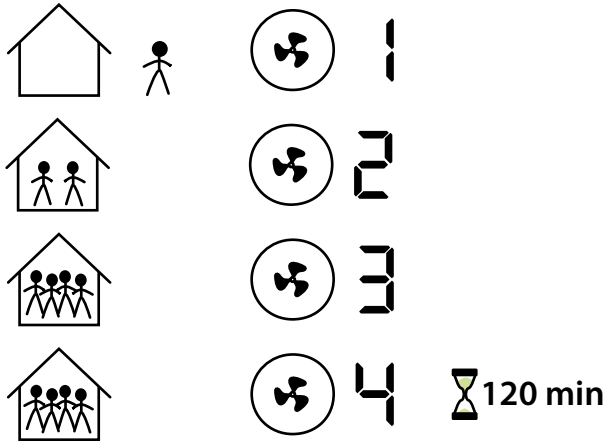


Käyttäjän pikaopas

Snabbguide för användare

Hurtigveiledning for bruker

Quick reference guide for the user

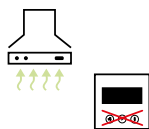
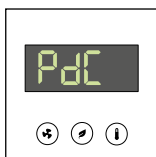


FI Kuittaa FILS huoltomuistus painamalla mitä tahansa eWind-ohjauspaneelin painiketta 5 s.

SVE Kvittera FILS-underhålls-påminnelsen genom att hålla valfri knapp intryckt i 5 sekunder på eWind-kontrollpanelen.

NO Bekreft FILS-påminnelsen om vedlikehold ved å trykke inn en tast på eWind-kontrollpanelet i 5 sekunder.

EN Acknowledge the FILS maintenance reminder by pressing any key on the eWind control panel for 5 seconds.



FI Paina Tila-painiketta 3 sekuntia. Näyttöön tulee ensin hetkeksi teksti on ja sitten F-PL. Jos laitteistoon on kytketty liesikupu, F-PL ei ole käytössä.

SVE Tryck på driftlägesknappen i 3 sekunder. "on" visas på skärmen i ett kort ögonblick, följt av "F-PL". F-PL används inte om en köksfläkt är ansluten till utrustningen.

NO Trykk på Modus-knappen i tre sekunder. Først vises teksten «på» en kort stund, og deretter vises teksten F-PL. F-PL er ikke i bruk hvis en komfyrvifte er koblet til utstyret.

EN Press the Mode button for 3 seconds. First, the text 'on' will be displayed for a short period of time, and then the text 'F-PL' will be displayed. The F-PL is not in use if a range hood has been connected to the equipment.



Enervent Zehnder Oy
Kipinätie 1
FIN-06150 Porvoo, Finland
Tel. +358 207 528 800
enervent@enervent.com
www.enervent.com

Exvent AS
Ringeriksvei 195
N-1339 Vøyenenga, Norge
Tlf 67 10 55 00
exvent@exvent.no
www.exvent.no