

Enervent Neo

KATTAVAT TEKNISET TIEDOT



enervent

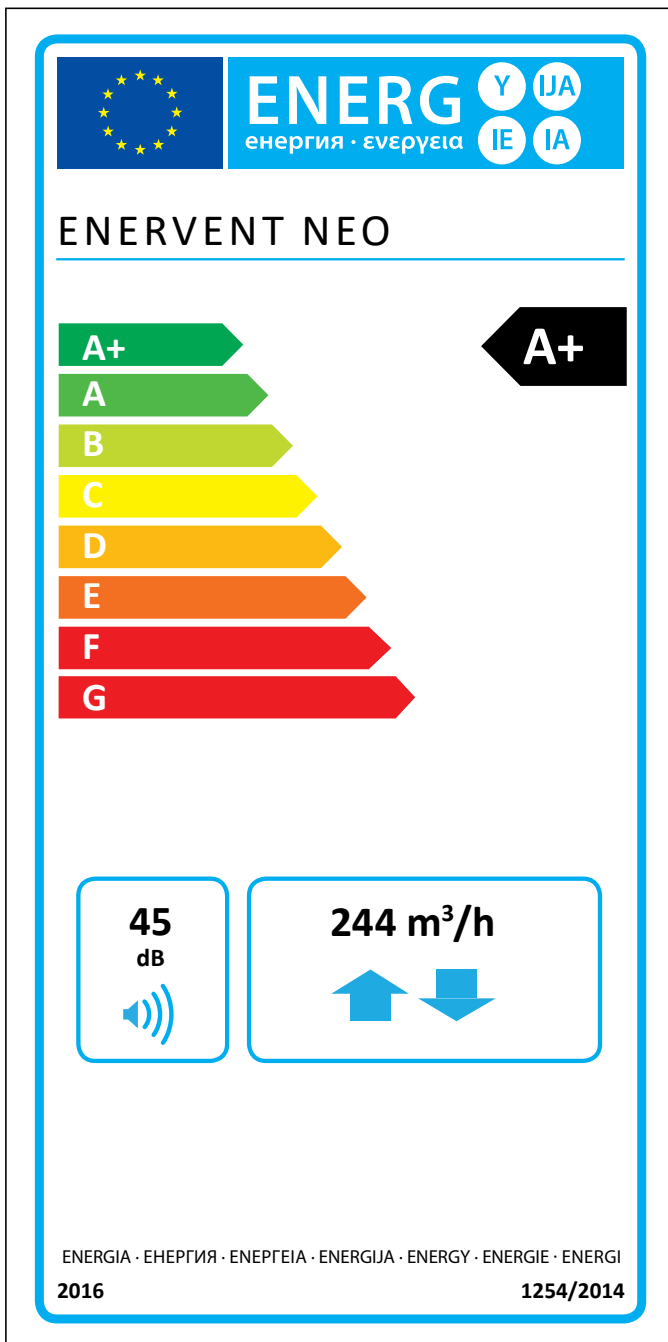
Energvent Neo

Energvent Neo -laite soveltuu parhaiten keskikokoi-
siin omakotitaloihin ja asuinkerrostaloihin.

Se soveltuu hyvin myös julkisiin tiloihin, joissa tar-
vitaan pienehkö ilmamäärä.

Neo on sisältä ulos täysin uudenlainen ilmanvaihtolaite. Sen uudenlainen eristeratkaisu tekee
laitteesta uskomattoman kevyen ja ennen kaikkea
energiatehokkaan.

Kevyt ja linjakas Neo on markkinoiden ainoa 60 cm
standardikaappiin mahtuva ilmanvaihtolaite. Nyt
saat rakennuskohteissasi laitteiston helposti ja
kustannustehokkaasti piiloon katseilta.



Tämän tuotteen energiamerkintätiedot on määritelty paikallisella tarpeenmukaisella ohjauksella. Paikallisella tarpeenmukaisella ohjauksella tarkoitetaan, että ilmanvaihtokone säätää jatkuvasti puhallinnopeutta tai -nopeuksia ja ilmavirtoja useamman kuin yhden anturin avulla. Muista kytkeä kaikki paikalliset anturit (joista osa myydään lisävarusteina), jotta ilmoitettu energiatehokkuusluokka toteutuu.

Tekniset tiedot

Vleiset tiedot

EcoDesign direktiivin mukainen vertailuilmavirta (50 Pa)	68 l/s
Ilmavirta	10...97 l/s
Paine-ero	25 - 100 Pa
Vuoto	ulkoinen < 2% (testipaine 250Pa) sisäinen < 0,5%
Kanavakoko	Ø 160 mm
Liesikupuliitäntä	Ø 80 mm
Paino	58 kg
Vakio suodattimet, 2 x kasettisuodatin	F7/M5
Suodattimen mitat (L x K x S)	456 x 227 x 25 mm
IP luokitus	IP20
Kondenssivesiliitäntä	¼"n sisäkiep
Nimellisjännite	230 V, 50 Hz
Nimellisvirta	Moottorit 1.52 A yhteensä Sähköinen jälkilämmitin 4.6 A

Puhaltimet

Nimellisjännite	230 V, 50 HZ, EC-tyyppi sisäisellä ohjauksella
Puhaltimen lavan tyyppi	Radiaalinen taaksepäin
Nimellisteho	83 W
Puhaltimien ohjaus eWind-ohjaus	4 tilannetta (poissa, kotona, tehostus, ajastettu tehostus). Molempia puhaltimia voidaan säätää erikseen kaikissa tilanteissa.

Lämmön talteenotto

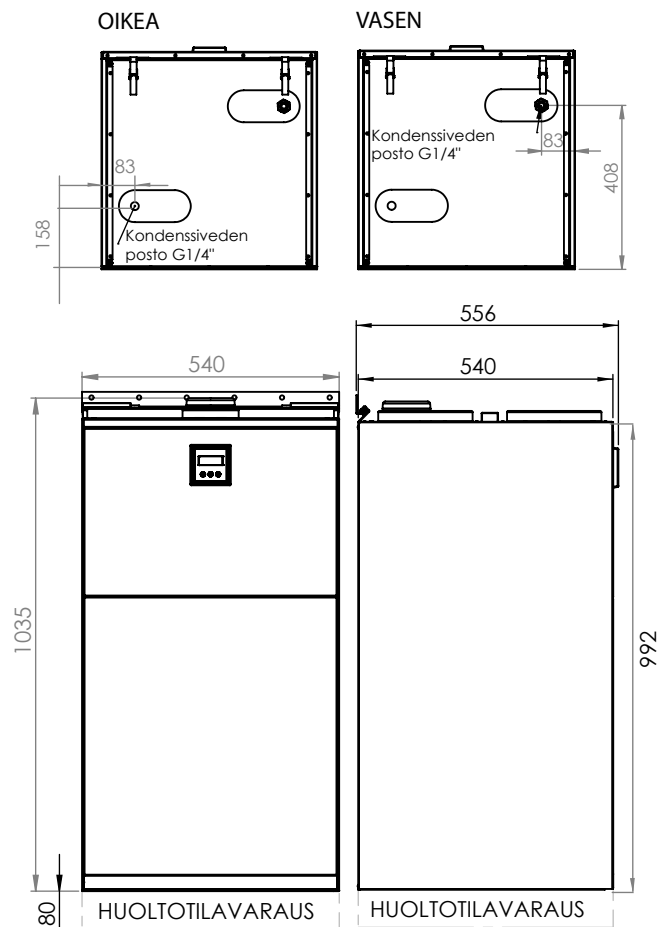
Lämmönvaihtimen tyyppi	Pyörivä lämmönvaihdin
Materiaali	Alumiini
Lämmönvaihtimen pinta-ala	76 m ²
Lämmönvaihtimen mitat	435 x 200 (60 µ)
Lämmönvaihtimen moottori	5 W
LTO tuloilman lämpötilasuhde (EN 13141-7:2010)	84 %
Tuloilman vuosihyötysuhde* (EN 16798-3:2017)	96 %
Poistoilman vuosihyötysuhde* (D5:2012)	83 %

*tuloilma 18°C, poistoilma 21°C, jäteilman lämpötilaraja -7°C

Lisätietoja

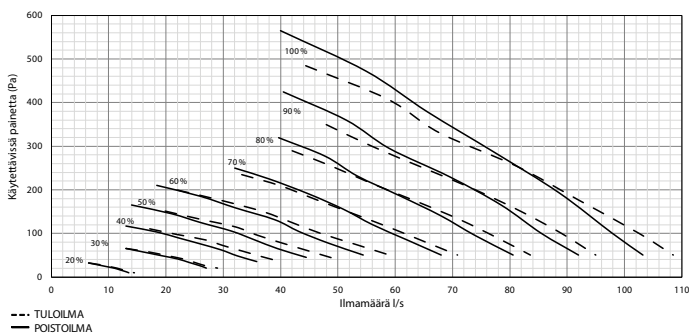
Rungon sisäpuolen materiaali	EPP, palosuojattu
Rungon ulkopuolen materiaali	Teräslevy, sinkitty, jauhemaalattu
Äänitaso tuloilmakanavassa puhaltimen nopeuksilla 20, 40, 60, 80 % L _{wa}	29, 35, 44, 50 dB
L _{pa,r} , dB(A), 10 m ² : äänen absorptio	41 dB
Vakio jälkilämmitin teho	1050 W

Mittapiirroksket



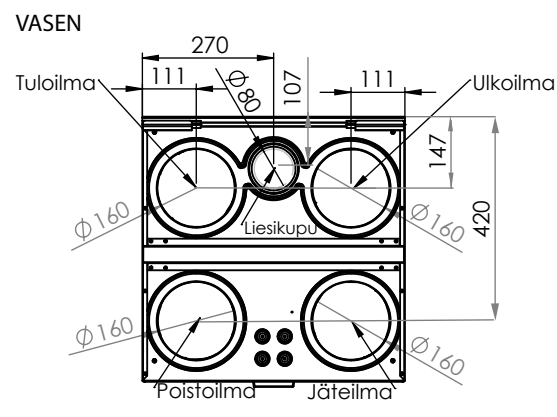
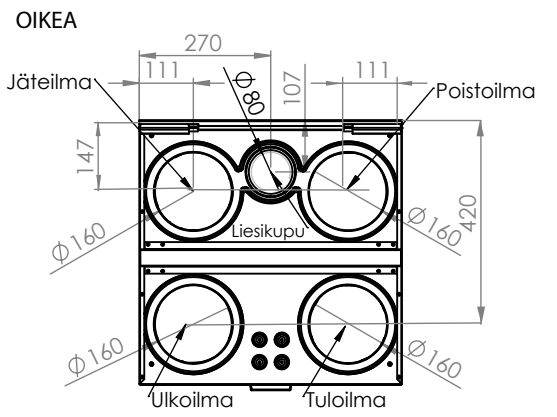
Ominaiskäyrät

Neo tulo- ja poistoilman ominaiskäyrä F7/M5 suodattimilla



Asennus

Asennus	Lattia	Seinä	X	Katto
Runkovihtoehdot		Oikea	X	Vasen X



Enervent Oy
Kipinätie 1, FI-06150 PORVOO
Tel +358 207 528 800
enervent@enervent.com
www.enervent.fi

enervent