

Exvent Salla

OMFATTENDE TEKNISK INFORMASJON



exvent

Exvent Salla

Exvent Salla er den perfekte ventilasjonsenhet fordi den passer inn der konkurrentene ikke får plass. Liten av størrelse, men proppet med kraft og funksjoner. Salla er beviset på at effektivitet ikke handler om størrelse.

Exvent Salla er lavere enn de aller fleste ventilasjonsenheter, og har innebygd vannlås for kondensvann. Dette gjør at du ikke trenger å sette av ekstra plass under enheten.

Exvent Salla kan dermed trygt plasseres rett oppå din vaskemaskin og tørketrommel.

Teknisk informasjon

Generell informasjon

| | |
|---|---|
| Referansestrømningshastighet i henhold til EcoDesign-direktiv (50 Pa) | 263 m ³ /h |
| Luftvolumsstrømning | 50 – 374 m ³ /h |
| Trykkforskjell | 15 – 125 Pa |
| Lekkasje | external < 5 % (test pressure 300 Pa) internal < 5 % |
| Kanalstørrelse | Ø 160 mm |
| Kanal for kjøkkenhette | Ø 125 mm |
| Vekt | 50 kg |
| Standard filtre | F7/M5 |
| IP-klasse | IP44 (extern kontroll IP20) |
| Kondensvannavløp | ¼ tommers indre tråd |
| Nominell spenning | 230 V |
| Nominell strøm | Motorer 1,8 A total Elektrisk ettervarme 1.7 A |

Vifter

| | |
|--------------------------------|---|
| Type tilluft- og avtrekksvifte | Ebm-Papst |
| Type tilluft- og avtrekksmotor | G3G146-ED19-10 |
| Nominell spenning | 230 V (AC), EC-type med intern elektronikk |
| Type vifteblad | Radialsråle fremover |
| Nominell kraft | 118 W |
| Akustisk informasjon | 65 dB(A) DIN 45635-1 ISO 3745 |
| Viftekontroll eWind kontroll | 4 situasjoner (borte, hjemme, boost, timer controlled boost). Tilluft og avtrekk kjøres separat i allsituasjoner. |
| Viftekontroll eAir-kontroll | Trinnløs (tilluft og avtrekk kjøres separat) |

Varmeveksler

| | |
|----------------------------|------------------------|
| Varmevekslertype | Roterende varmeveksler |
| Materiale | Aluminium |
| Overflate, varmeveksler | 57 m ² |
| Dimensjoner, varmeveksler | 370 x 200 (60 µ) |
| Motor, varmeveksler | 5 W |
| Effektivitet, varmeveksler | 75 – 85 % p.a. |

Annen informasjon

| | |
|--|-----------------------------------|
| Materiale, innsidebelegg | Stålplate, sinkbelagt |
| Materiale, utsidebelegg | Stålplate, sinkbelagt, puddermalt |
| Ljudnivå i tilluftskanalen ved flåkthastigheter på 20, 40, 60, 80 og 100 % LWA | |
| LPA, dB(A), 10 m ² : ljudabsorption | |
| Effekt for standard elektrisk ettervarmer | 400 W |

ENERG Y IJA
енергия · ενεργεια IE IA

EXVENT SALLA 350

A+
A
B
C
D
E
F
G

A

263 m³/h

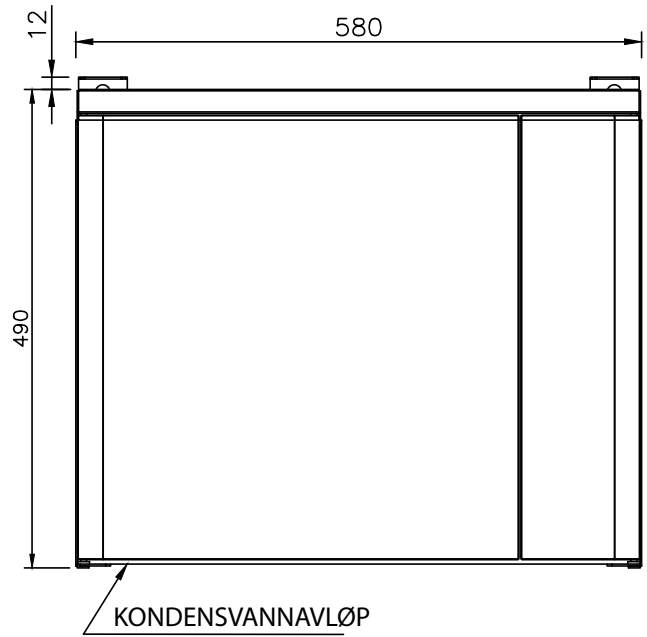
dB

ENERGIA · ЕНЕРГИЯ · ΕΝΕΡΓΕΙΑ · ENERGIJA · ENERGY · ENERGIE · ENERGI
2016 1254/2014

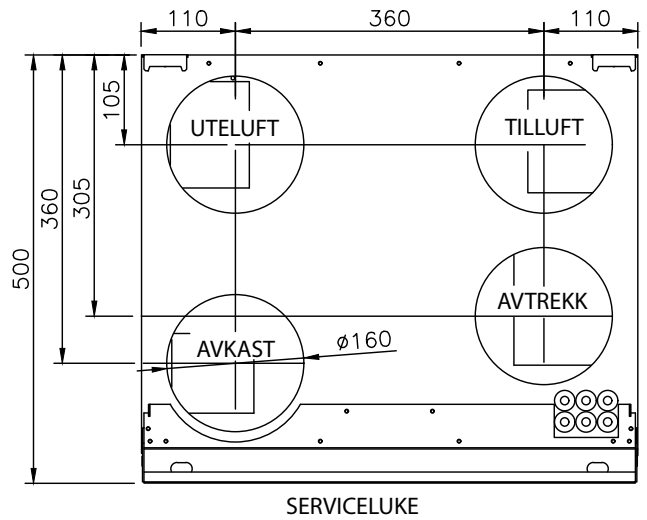
Informasjonen på energimerket for dette produktet er i samsvar med kontroll for lokale krav. Kontroll for lokale krav innebærer at aggregatet kontinuerlig regulerer viftehastighet(er) og strømningsrater basert på mer enn én sensor. Husk å koble alle til lokale sensorer (noen selges som ekstrautstyr) for å tilfredsstille krav til energiklasse.



Dimensjonstegninger

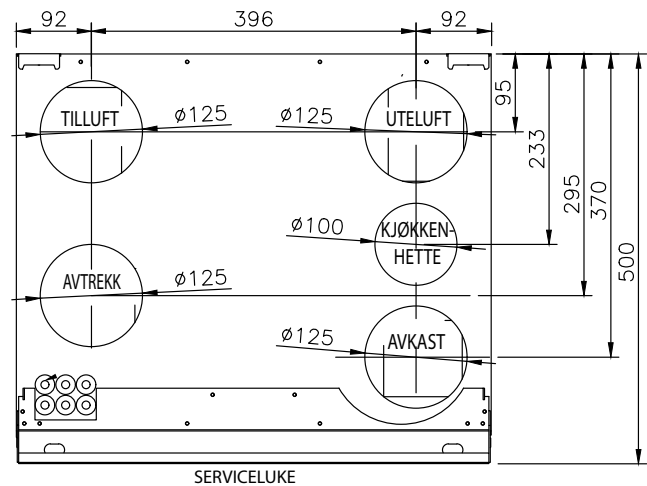


Høyre aggregat utan anslutning for kjøkkenhette



SERVICELUKE

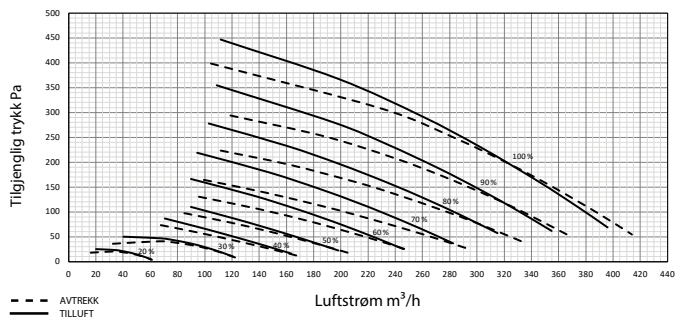
Venstre aggregat med anslutning for kjøkkenhette



SERVICELUKE

Kapasitetskurve

Kapasitetskurve for Salla tillufts- og avtrekksvifter med F7/M5 filter og anslutning for kjøkkenhette



--- AVTREKK
— TILLUFT

Installasjon

| | | | | |
|-------------------|-------|---|---------|---|
| Montering | Vegg | X | Tak | X |
| Rammealternativer | Høyre | X | Venstre | X |

Exvent AS
Gml Ringeriksvei 125,
N-1356 BEKKESTUA
Tlf: +47 67 10 55 00
exvent@exvent.no
www.exvent.no

exvent