

# Enervent Pingvin XL

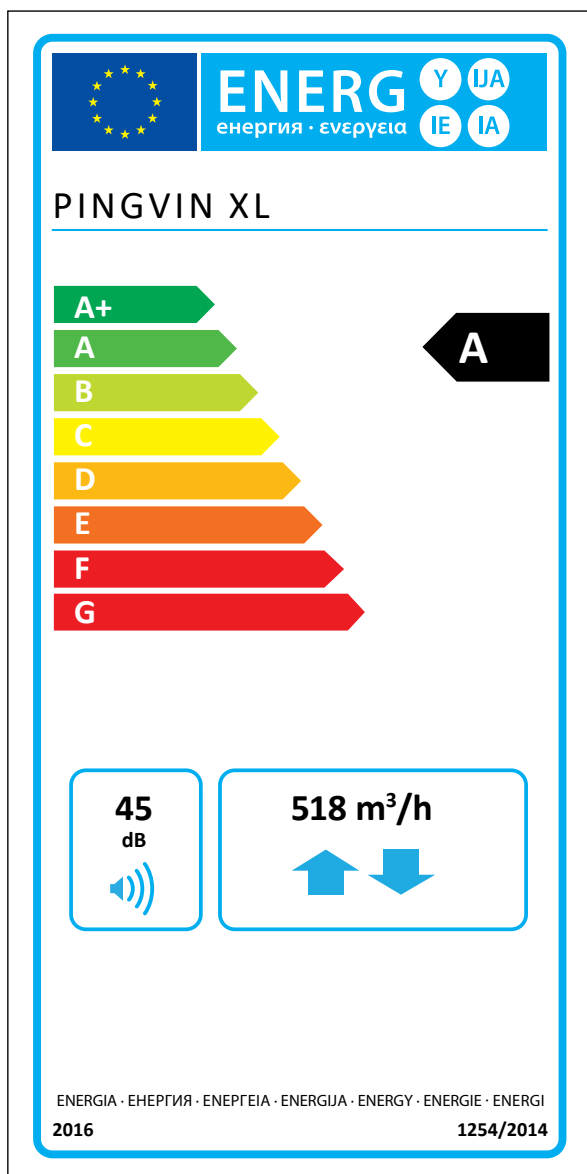
KATTAVAT TEKNISET TIEDOT



***enervent***

# Energvent Pingvin XL

Energvent Pingvin XL -laite soveltuu parhaiten keskikokoisiin omakotitaloihin ja asuinkerrostaloihin. Se soveltuu hyvin myös julkisiin tiloihin, joissa tarvitaan pienehkö ilmamäärä. Fyysisiltä mitoiltaan laite on tehoonsa nähden matala, joten sen voi asentaa ahtaisiin paikkoihin, esimerkiksi tekniseen tilaan lämminvesivaraajan yläpuolelle.



Tämän tuotteen energiamerkintätiedot on määritelty paikallisella tarpeenmukaisella ohjauksella. Paikallisella tarpeenmukaisella ohjauksella tarkoitetaan, että ilmanvaihtokone säätelee jatkuvasti puhallinnopeutta tai -nopeuksia ja ilmavirtoja useamman kuin yhden anturin avulla. Muista kytkeä kaikki paikalliset anturit (joista osa myydään lisävarusteina), jotta ilmoitettu energiatehokkuusluokka toteutuu.

## Tekniset tiedot

### Yleiset tiedot

EcoDesign direktiivin mukainen vertailuilmavirta (50 Pa)	94 l/s
Ilmavirta	15–140 m³/h
Paine-ero	15–125 Pa
Vuoto	ulkoinen < 5 % (testipaine 300 Pa) sisäinen < 5 %
Kanavan koko	Ø 160 mm
Paino	63 kg
Vakiosuodattimet, 2 x kasettisuodatin Suodattimen mitat (L x K x S)	F7/M5 484 x 216 x 58 mm
IP luokitus	IP44 (ulkoinen ohjaus IP20)
Kondenssivesiliitäntä	¼"n sisäkierre
Nimellisjännite	230 V
Nimellisvirta	Moottorit 2,6 A yhteensä Sähköinen jälkilämmitin 3,48 A

### Puhaltimet

Tulo- ja poistoilmapuhaltimen tyyppi	Ebm-Papst
Tulo- ja poistoilmapuhaltimen moottorin tyyppi	G3G146-HK07-11
Nimellisjännite	230 V (AC), DC-tyyppi, ulkoinen elektroniikka
Puhaltimen lavan tyyppi	Radiaalinen eteenpäin
Nimellisteho	163 W
Äänitiedot	65 dB(A) DIN 45635-1 ISO 3745
Puhaltimien ohjaus eWind-ohjaus	4 tilannetta (poissa, kotona, tehostus, ajastettu tehostus). Molempia puhaltimia voidaan säätää erikseen kaikissa tilanteissa.
Puhaltimen ohjaus eair-ohjaus	Portaaton (tulo ja poisto toimivat erikseen)

### Lämmönvaihdin

Lämmönvaihtimen tyyppi	Pyörivä lämmönvaihdin
Materiaali	Alumiini
Lämmönvaihtimen pinta-ala	87 m²
Lämmönvaihtimen mitat	420 x 200 mm (60 µ)
Lämmönvaihtimen moottori	5 W
LTO tuloilman lämpötilasuhde (EN 13141-7:2010)	78 %
Tuloilman vuosihyötysuhde* (EN 16798-3:2017)	91,6 %
Poistoilman vuosihyötysuhde* (D5:2012)	77,8 %

\*tuloilma 18°C, poistoilma 21°C, jäteilman lämpötilaraja -7°C

### Lisätietoja

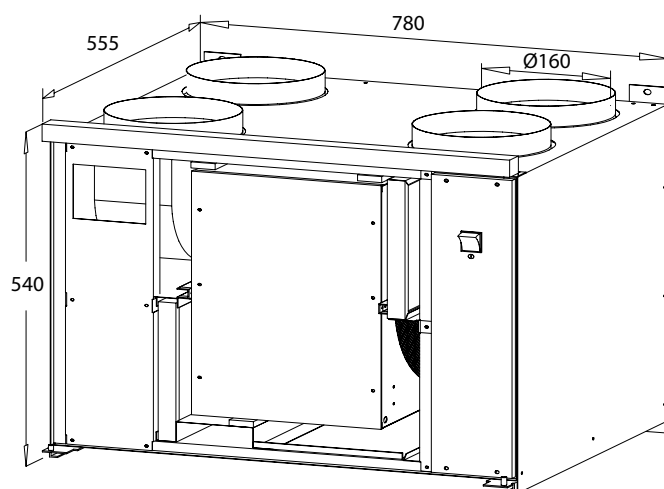
Kannen sisäpuolen materiaali	Teräslevy, sinkitty
Kannen ulkopuolen materiaali	Teräslevy, sinkitty, jauhemaalattu
Vakio jälkilämmittimen teho	800 W
Vesikiertoisen jälkilämmittimen sijainti	kanavassa
Kanavalämmittimen mitat (L x K x P), mm	313 x 255 x 356

## Äänitasot

	L <sub>w</sub>	L <sub>wA</sub>
Tuloilmakanava	76,4 dB	68,2 dB(A)
Poistoilmakanava	66,7 dB	56,1 dB(A)
Ulkoilmakanava	68,3 dB	56,3 dB(A)
Jäteilmakanava	75,2 dB	66,9 dB(A)
Vaipan läpi	54,6 dB	45,3 dB(A)
-> 10 m² absorptio L <sub>pa</sub>	41,3 dB(A)	

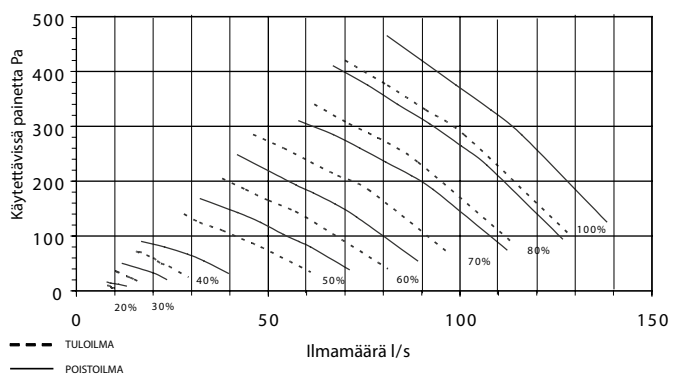


## Mittapiirroksket

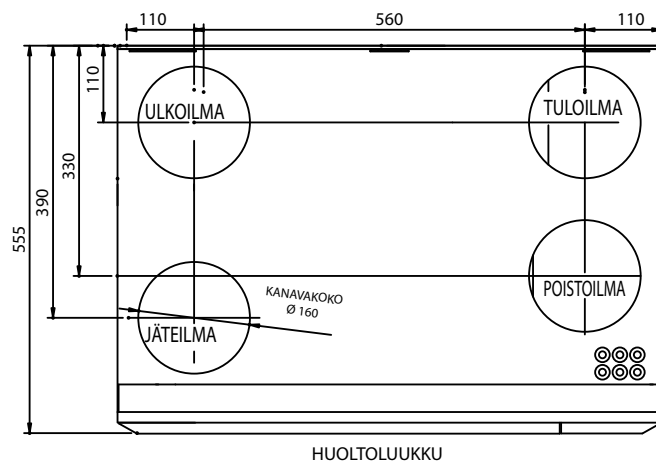


## Ominaisuuskäyrät

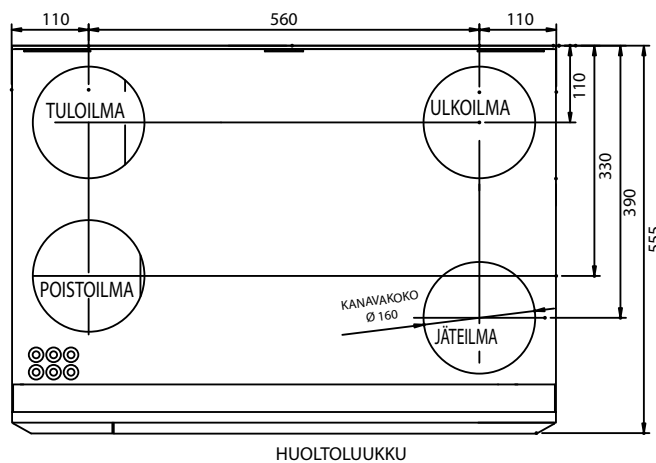
Pingvin XL tulo- ja poistoilman ominaiskäyrä M5/M5 suodattimilla



### OIKEAKÄTINEN



### VASENKÄTINEN



## Asennus

Asennus	Seinä	X	Katto	X
Kätisyysvaihtoehdot	Oikea	X	Vasen	X

Enervent Zehnder Oy  
Kipinätie 1  
FI-06150 Porvoo, Finland  
Puh: 0207 528 800  
enervent@enervent.com  
**www.enervent.fi**

***enervent***