

Enervent Salla

OMFATTANDE TEKNISKA DATA

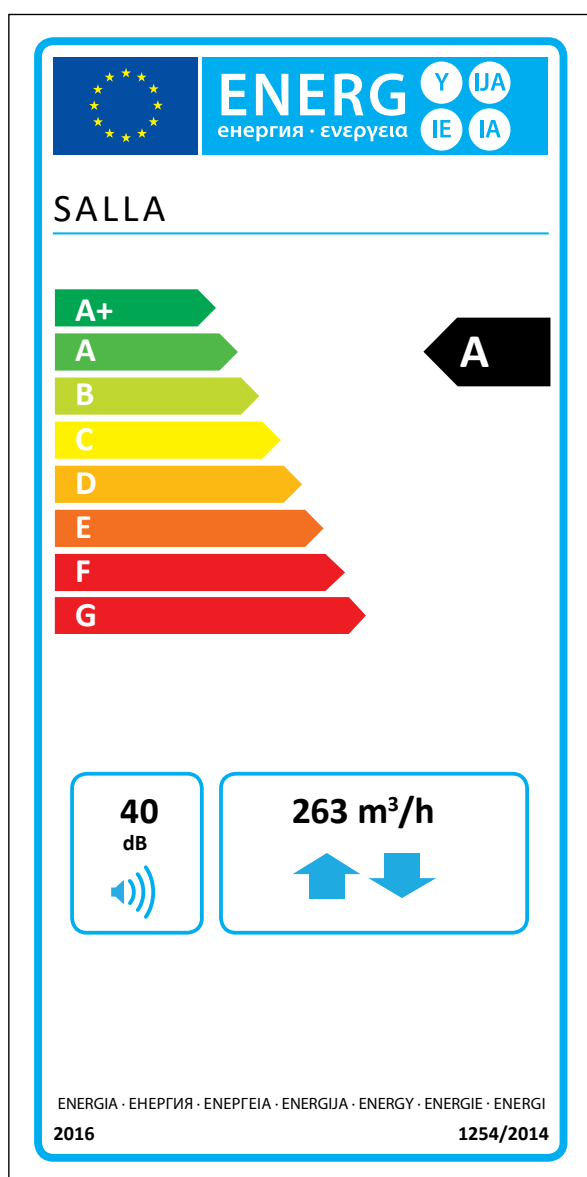


enervent

Enervent Salla

Enervent Salla är det perfekta ventilationsaggregatet för utrymmen där det är svårt att få plats för ett aggregat. Att vi prutat på storleken betyder inte att vi prutat på egenskaperna - Salla är ett bevis på att effektivitet inte är bundet till storlek.

Enervent Salla är lägre än de flesta andra ventilationsaggregat, och har inbyggt vattenlås för kondensvatten. Det betyder att man inte behöver räkna med extra utrymme under aggregatet. Salla kan därmed placeras t.ex. ovanpå tvättmaskin och torktumlare.



Tekniska data

Allmän information

Referensflöde i enlighet med Ekodesigndirektivet (50 Pa)	73 l/s
Luftvolym	15 – 104 l/s
Tryckskillnad	15 – 125 Pa
Läckage	externt < 5 % (testtryck 300 Pa) internt < 5 %
Kanalstorlek	Ø 160 mm
Kanalstorlek CHC	Ø 125 mm
Vikt	50 kg
Standardfilter	F7/M5
IP-klass	IP44 (extern styrning IP20)
Kondensanslutning	¼" invändig gänga
Märkspänning	230 V
Märkström	Motorer 1,8 A totalt Elektrisk eftervärme 1,7 A

Fläktar

Typ av fläkt för till- och frånluft	Ebm-Papst
Typ av motor för till- och frånluft	G3G146-ED19-10
Märkspänning	230 V (AC), EC-typ med intern elektronisk utrustning
Typ av fläktblad	Radiella, framåtböjda
Nominell effekt	118 W
Akustiska data	65 dB(A) DIN 45635-1 ISO 3745
Fläktstyrning eWind-styrning	4 situationer (borta, hemma, effektivisering, tidsinställd effektivisering). Bägge fläktarna kan styras separat i alla situationer.
Fläktstyrning eAir-styrning	Steglös (till- och frånluft körs separat)

Värmeväxlare

Typ av värmeväxlare	Roterande värmeväxlare
Material	Aluminium
Värmeväxlarens yta	57 m ²
Värmeväxlarens mått	370 x 200 (60 µ)
Värmeväxlarens motor	5 W
Ventilationsaggregatets årliga värmeåtervinningsgrad (EN 13141-7:2010)	84 %
Tillluftens årliga värmeåtervinningsgrad (EN 16798-3:2017) *	96 %
Frånluftens årliga värmeåtervinningsgrad (D5:2012) *	83 %

* tilluft +18°C, frånluft +21°C, avluftens temperaturbegränsning -7°C

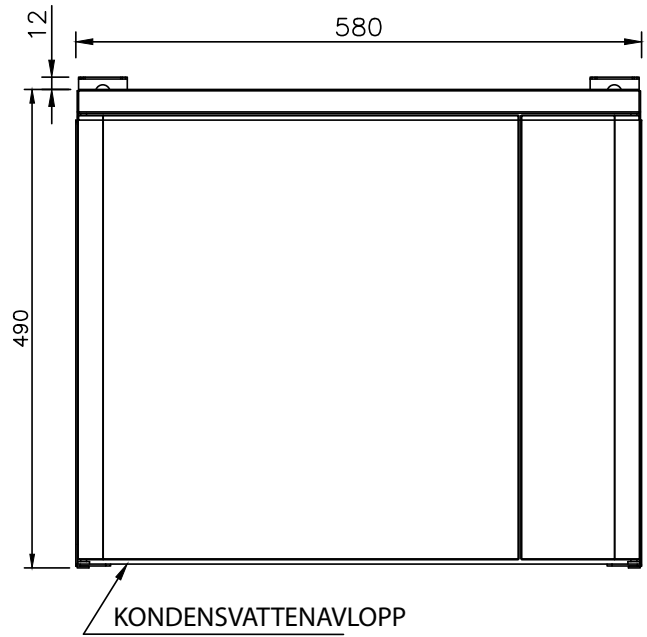
Övrig information

Material inuti höljet	Zink-belagd stålplåt
Material utanpå höljet	Zink-belagd pulverlackerad stålplåt
Ljudnivå i tilluftskanalen vid fläkthastigheter på 20, 40, 60, 80 och 100 % LWA	
LPA, dB(A), 10 m ² : ljudabsorption	
Elektrisk eftervärmeeffekt i standardutförande	400 W

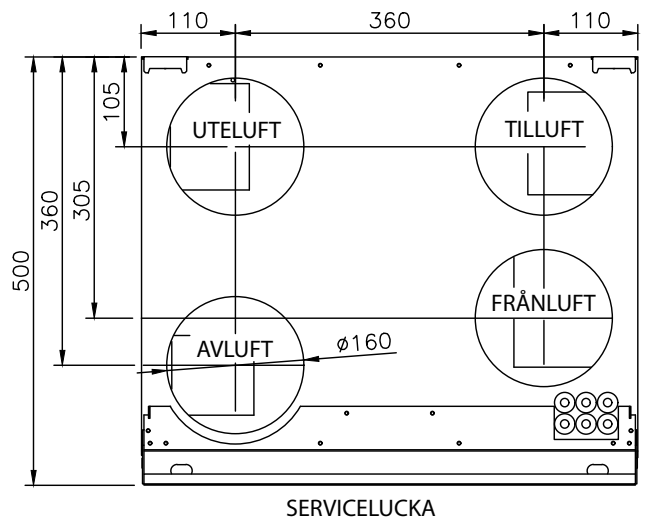
Informationen på energietiketten för denna produkt har definierats med lokal behovsstyrning. Lokal behovsstyrning betyder att ventilationsenheten kontinuerligt reglerar fläkthastigheten (erna) och flödena med hjälp av flera givare. Kom ihåg att ansluta alla lokala givare (några säljs som extra utrustning) för att uppnå den angivna energiklassen.



Dimensionsritningar

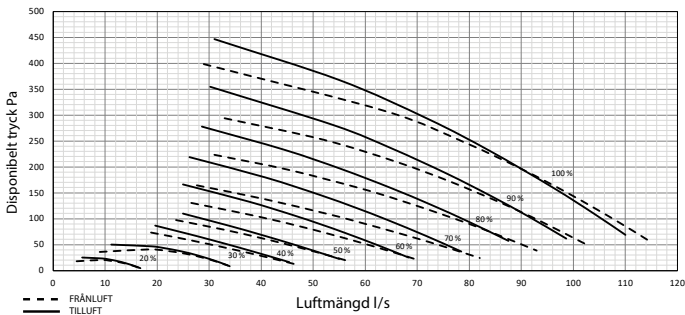


Höger utförande utan anslutning för spiskåpa

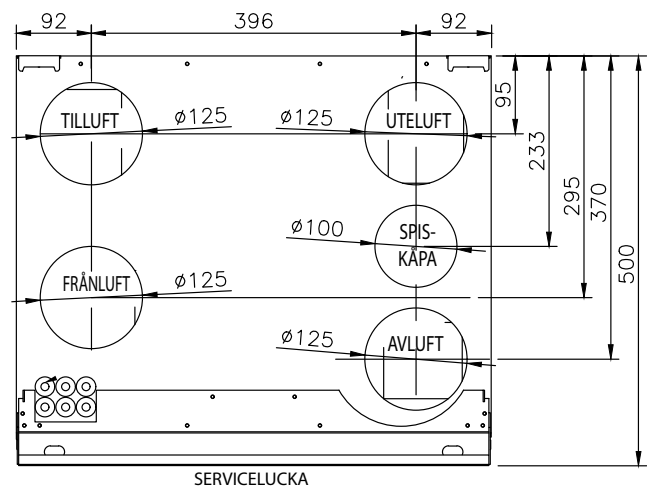


Kapacitetskurvor

Sälla till- och frånluftens kapacitetskurva med F7/M5 filter och anslutning för spiskåpa



Vänster utförande med anslutning för spiskåpa



Installation

Montering	Vägg	X	Tak	X
Utförande	Höger	X	Vänster	X

Ventener Ab

Tel: 033-120 200
enervent@enervent.se
www.enervent.se

enervent