

Enervent Salla

OMFATTANDE TEKNISKA DATA

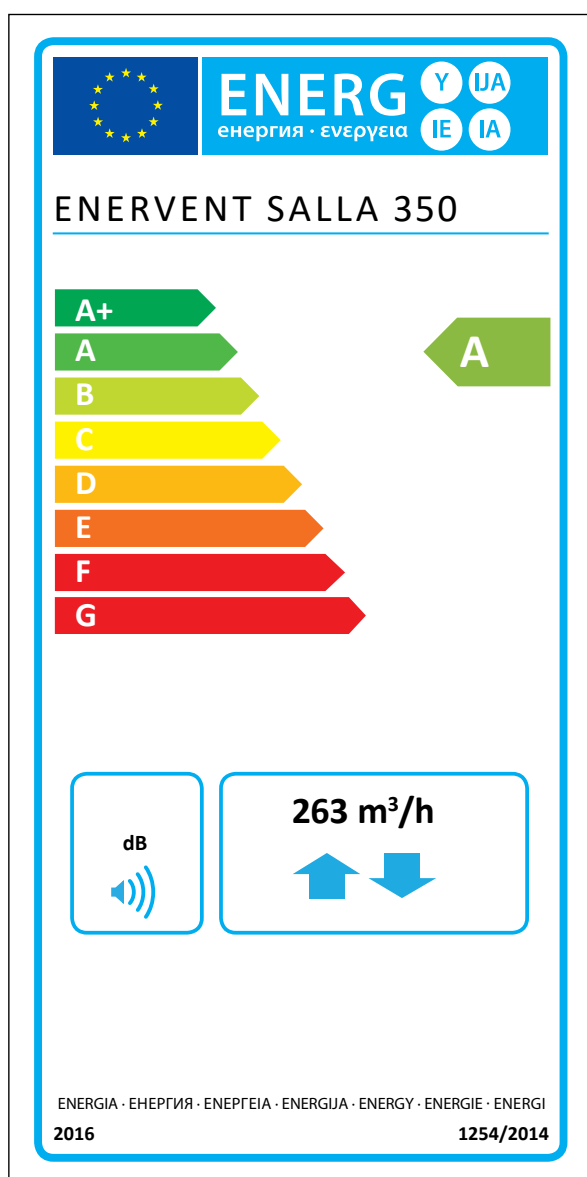


enervent

Enervent Salla

Enervent Salla är det perfekta ventilationsaggregatet för utrymmen där det är svårt att få plats för ett aggregat. Att vi prutat på storleken betyder inte att vi prutat på egenskaperna - Salla är ett bevis på att effektivitet inte är bundet till storlek.

Enervent Salla är lägre än de flesta andra ventilationsaggregat, och har inbyggt vattenlås för kondensvatten. Det betyder att man inte behöver räkna med extra utrymme under aggregatet. Salla kan därmed placeras t.ex. ovanpå tvättmaskin och torktumlare.



Tekniska data

Allmän information

| | |
|--|--|
| Referensflöde i enlighet med Ekodesigndirektivet (50 Pa) | 73 l/s |
| Luftvolym | 15 – 104 l/s |
| Tryckskillnad | 15 – 125 Pa |
| Läckage | externt < 5 % (testtryck 300 Pa) internt < 5 % |
| Kanalstorlek | Ø 160 mm |
| Vikt | 50 kg |
| Standardfilter | F7/M5 |
| IP-klass | IP44 (extern styrning IP20) |
| Kondensanslutning | ¼" invändig gänga |
| Märkspänning | 230 V |
| Märkström | Motorer 1,8 A totalt Elektrisk eftervärmare 1,7 A |

Fläktar

| | |
|-------------------------------------|---|
| Typ av fläkt för till- och frånluft | Ebm-Papst |
| Typ av motor för till- och frånluft | G3G146-ED19-10 |
| Märkspänning | 230 V (AC), EC-typ med intern elektronisk utrustning |
| Typ av fläktblad | Radiella, framåtböjda |
| Nominell effekt | 118 W |
| Akustiska data | 65 dB(A) DIN 45635-1 ISO 3745 |
| Fläktstyrning eWind-styrning | 4 situationer (borta, hemma, effektivering, tidsinställd effektivering). Bägge fläktarna kan styras separat i alla situationer. |
| Fläktstyrning eAir-styrning | Steglös (till- och frånluft körs separat) |

Värmeväxlare

| | |
|-----------------------|------------------------|
| Typ av värmeväxlare | Roterande värmeväxlare |
| Material | Aluminium |
| Värmeväxlarens yta | 57 m ² |
| Värmeväxlarens mått | 370 x 200 (60 µ) |
| Värmeväxlarens motor | 5 W |
| Värmeväxlarens effekt | 75 – 85 % p.a. |

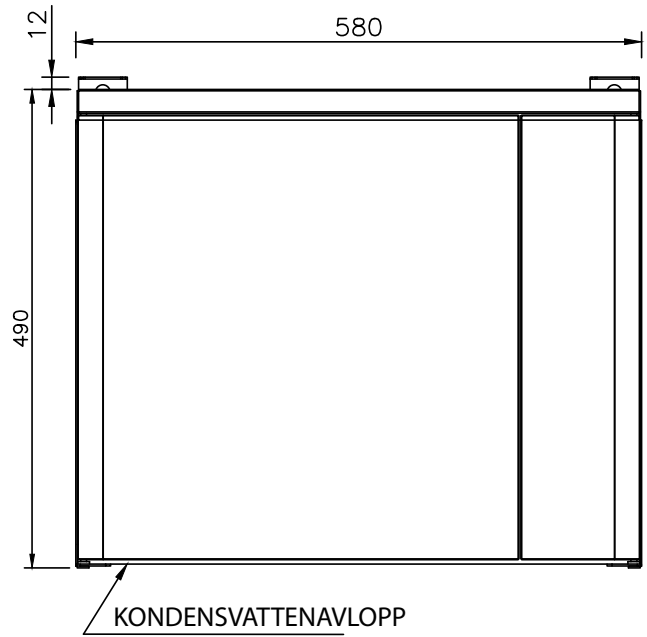
Övrig information

| | |
|---|-------------------------------------|
| Material inuti höljet | Zink-belagd stålplåt |
| Material utanpå höljet | Zink-belagd pulverlackerad stålplåt |
| Ljudnivå i tilluftskanalen vid fläkthastigheter på 20, 40, 60, 80 och 100 % LWA | |
| LPA, dB(A), 10 m ² : ljudabsorption | |
| Elektrisk eftervärmeeffekt i standardutförande | 400 W |

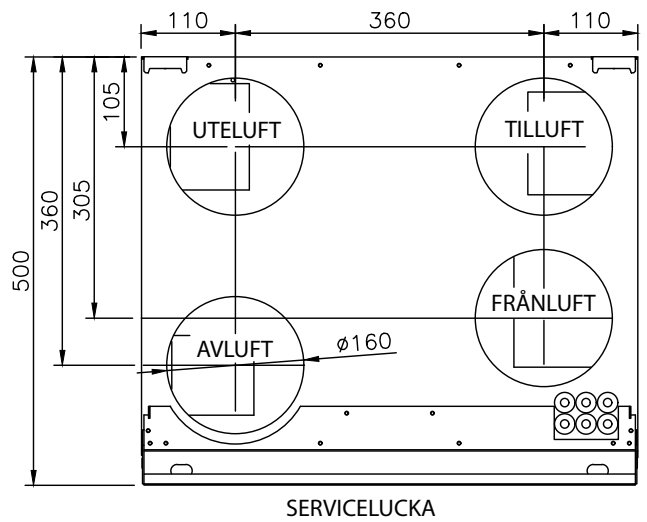
Informationen på energietiketten för denna produkt har definierats med lokal behovsstyrning. Lokal behovsstyrning betyder att ventilationsenheten kontinuerligt reglerar fläkthastigheten(erna) och flödena med hjälp av flera givare. Kom ihåg att ansluta alla lokala givare (några säljs som extra utrustning) för att uppnå den angivna energiklassen.



Dimensionsritningar

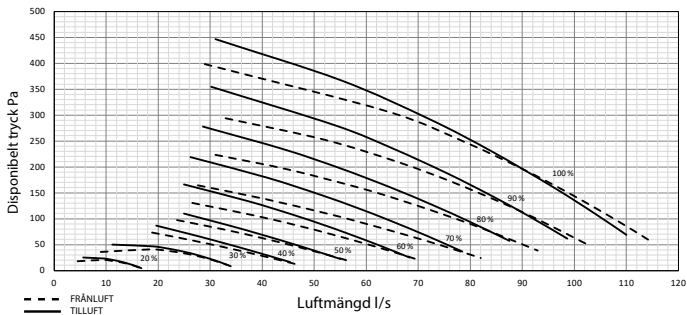


Höger utförande utan anslutning för spiskåpa



Kapacitetskurvor

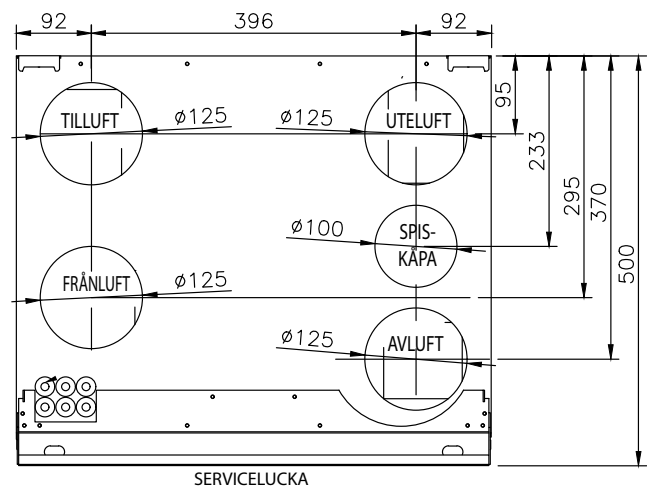
Sälla till- och frånluftens kapacitetskurva med F7/M5 filter och anslutning för spiskåpa



Installation

| | | | | |
|-----------|-------|---|---------|---|
| Montering | Vägg | X | Tak | X |
| Utförande | Höger | X | Vänster | X |

Vänster utförande med anslutning för spiskåpa



Ventener Ab
Tfn 010-482 6551
enervent@enervent.com
www.enervent.se

enervent