

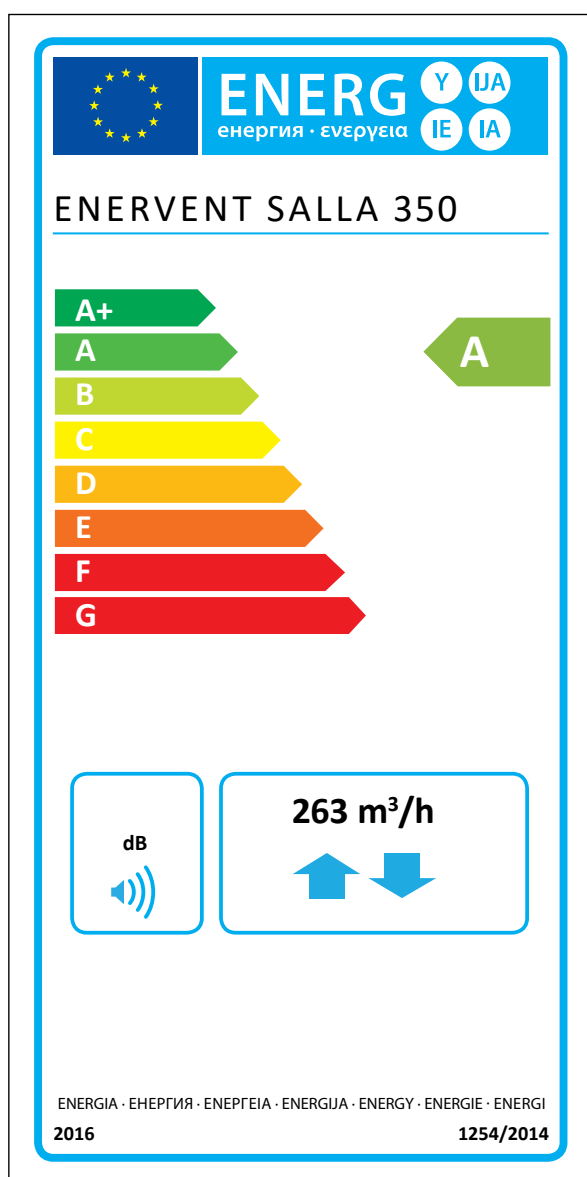
Enervent Salla

OMFATTANDE TEKNISKA DATA



enervent

Enervent Salla



Tekniska data

Allmän information

Referensflöde i enlighet med Ekodesigndirektivet (50 Pa)	73 l/s
Luftvolym	15 – 104 l/s
Tryckskillnad	15 – 125 Pa
Läckage	externt < 5 % (testtryck 300 Pa) internt < 5 %
Kanalstorlek	Ø 160 mm
Vikt	50 kg
Standardfilter	F7/M5
IP-klass	IP44 (extern styrning IP20)
Kondensanslutning	¼" invändig gänga
Märkspänning	230 V
Märkström	Motorer 1,8 A totalt Elektrisk eftervärme 1,7 A

Fläktar

Typ av fläkt för till- och frånluft	Ebm-Papst
Typ av motor för till- och frånluft	G3G146-ED19-10
Märkspänning	230 V (AC), EC-typ med intern elektronisk utrustning
Typ av fläktblad	Radiella, framåtböjda
Nominell effekt	118 W
Akustiska data	65 dB(A) DIN 45635-1 ISO 3745
Fläktstyrning eWind-styrning	4 situationer (borta, hemma, effektivering, tidsinställd effektivering). Bägge fläktarna kan styras separat i alla situationer.
Fläktstyrning eAir-styrning	Steglös (till- och frånluft körs separat)

Värmeväxlare

Typ av värmeväxlare	Roterande värmeväxlare
Material	Aluminium
Värmeväxlarens yta	57 m ²
Värmeväxlarens mått	370 x 200 (60 µ)
Värmeväxlarens motor	5 W
Värmeväxlarens effekt	75 – 85 % p.a.

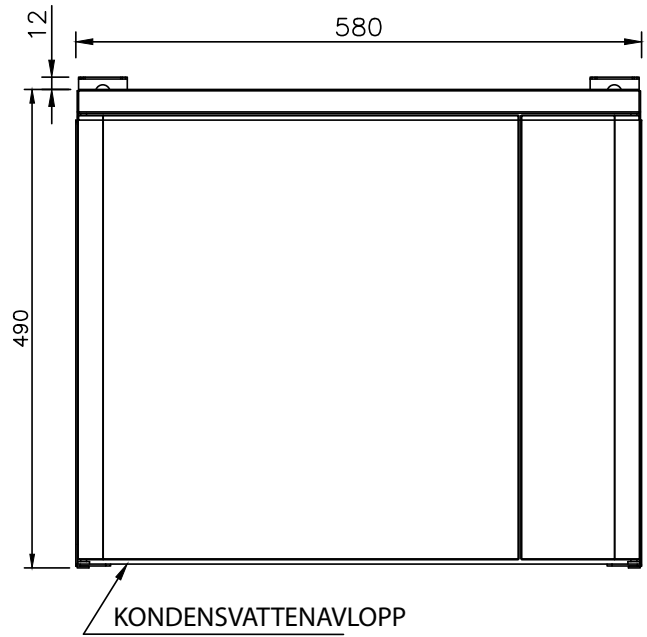
Övrig information

Material inuti höljet	Zink-belagd stålplåt
Material utanpå höljet	Zink-belagd pulverlackerad stålplåt
Ljudnivå i tilluftskanalen vid fläkthastigheter på 20, 40, 60, 80 och 100 % LWA	29, 35, 43, 49, 51 dB(A)
LPA, dB(A), 10 m ² : ljudabsorption	25, 31, 39, 48, 47 dB(A)
Elektrisk eftervärmeeffekt i standardutförande	400 W

Informationen på energietiketten för denna produkt har definierats med lokal behovsstyrning. Lokal behovsstyrning betyder att ventilationsenheten kontinuerligt reglerar fläkthastigheten(erna) och flödena med hjälp av flera givare. Kom ihåg att ansluta alla lokala givare (några säljs som extra utrustning) för att uppnå den angivna energiklassen.

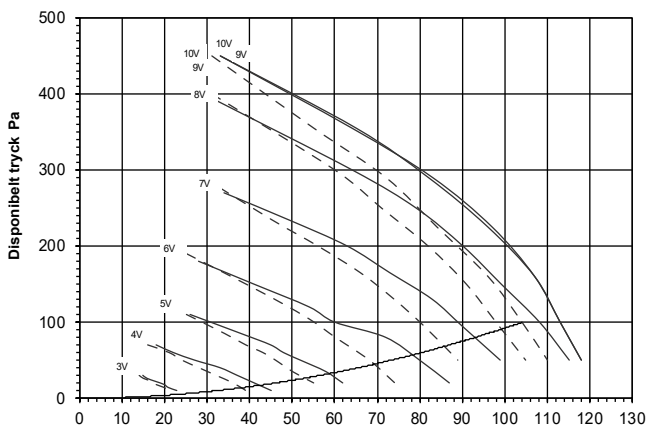


Dimensionsritningar



Kapacitetskurvor

Salla 300 till- och frånluftens kapacitetskurva med F7/M5 filter



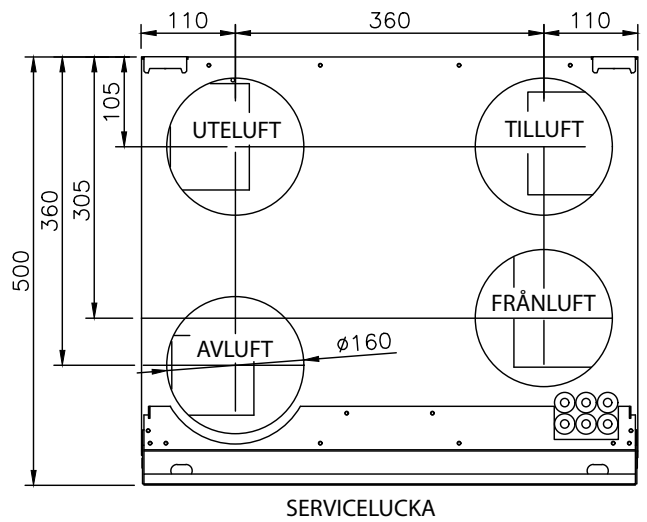
--- TILLUFT
— FRÅNLUFT

Luftmängd l/s

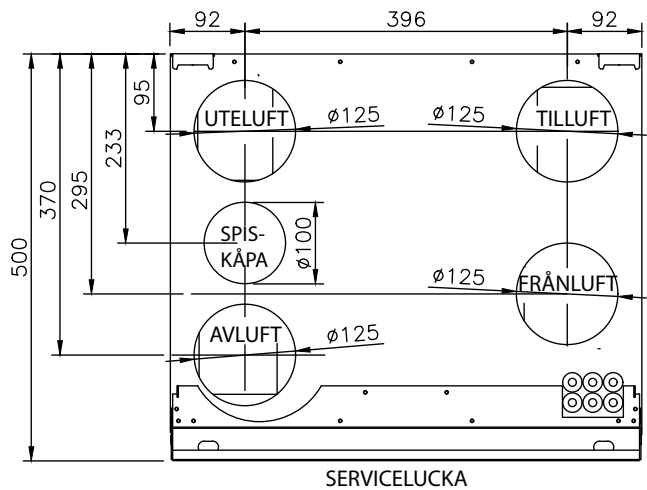
Installation

Montering	Vägg	X	Tak	X
Utförande	Höger	X	Vänster	X

Höger utförande utan anslutning för spiskåpa



Vänster utförande med anslutning för spiskåpa



Ventener Ab
Tfn 010-482 6551
enervent@enervent.com
www.enervent.se

enervent