

Enervent Salla

KATTAVAT TEKNISET TIEDOT

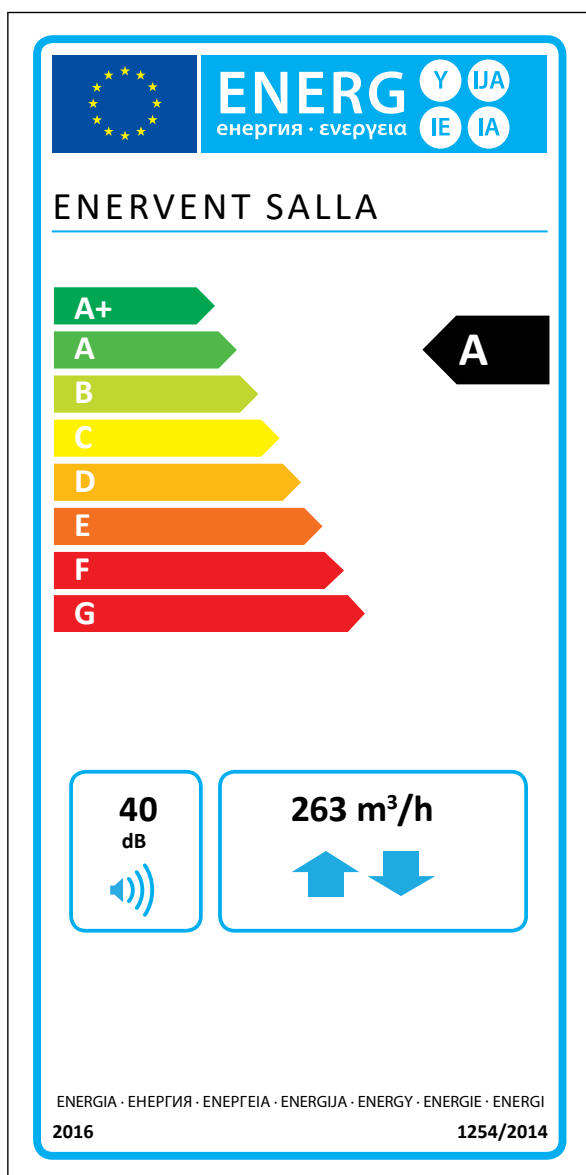


enervent

Enervent Salla

Enervent Salla on täydellinen ilmanvaihtolaite tiloihin, joihin moni muu laite ei mahdu. Koosta tinkiminen ei kuitenkaan tarkoita ominaisuuksista tinkimistä – Salla on todiste siitä, ettei tehokkuus katso kokoa.

Salla on matalampi kuin useimmat laitteet ja siinä on sisäänrakennettu vesilukko tippavedelle. Näiden ominaisuuksien ansiosta koneen alle ei tarvita juuri lainkaan asennustilaa ja se voidaan sijoittaa esimerkiksi pesutornin päälle.



Tämän tuotteen energiamerkinnän tiedot on määritetty paikallisen kuormituksen ohjauksen mukaan. Paikallinen kuormituksen ohjaus tarkoittaa, että ilmanvaihtolaite säätää tuulettimen nopeutta (nopeuksia) ja virtausnopeuksia jatkuvasti useamman kuin yhden anturin perusteella. Muista kytkeä kaikki paikalliset anturit (osa myydään lisävarusteina) ilmoitetun energialuokan saavuttamiseksi.

Tekniset tiedot

Yleiset tiedot

EcoDesign direktiivin mukainen vertailuilmavirta (50 Pa)	73 l/s
Ilmavirta	15 – 104 l/s
Paine-ero	15 – 125 Pa
Vuoto	ulkoinen < 5 % (testipaine 300 Pa) sisäinen < 5 %
Kanavan koko	Ø 160 mm
Paino	50 kg
Vakiosuodattimet	F7/M5
IP luokitus	IP44 (ulkoinen ohjaus IP20)
Kondenssivesiliitäntä	¼":n sisäkierre
Nimellisjännite	230 V
Nimellisvirta	Moottorit 1,8 A hteensä Sähköinen jälkilämmitin 1,7 A

Puhaltimet

Tulo- ja poistoilmapuhaltimen tyyppi	Ebm-Papst
Tulo- ja poistoilmapuhaltimen moottorin tyyppi	G3G146-ED19-10
Nimellisjännite	230 V (AC), DC-tyyppi, sisäinen elektroniikka
Puhaltimen lavan tyyppi	Radiaalinen eteenpäin
Nimellisteho	118 W
Äänitiedot	65 dB(A) DIN 45635-1 ISO 3745
Puhaltimien ohjaus eWind-ohjaus	4 tilannetta (poissa, kotona, tehostus, ajastettu tehostus). Molempia puhaltimia voidaan säätää erikseen kaikissa tilanteissa.

Lämmönvaihdin

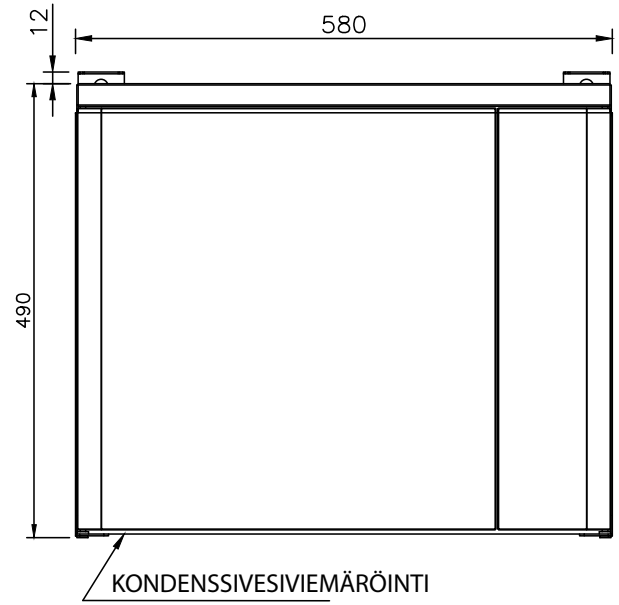
Lämmönvaihtimen tyyppi	Pyörivä lämmönsiirrin
Materiaali	Alumiini
Lämmönvaihtimen pinta-ala	57 m ²
Lämmönvaihtimen mitat	370 x 200 (60 µ)
Lämmönvaihtimen moottori	5 W
Lämmönvaihtimen teho	75 – 85 % p.a.

Lisätietoja

Kannen sisäpuolen materiaali	Teräslevy, sinkitty
Kannen ulkopuolen materiaali	Teräslevy, sinkitty, jauhemaalattu
Äänitaso tuloilmakanavassa puhaltimen nopeuksilla 20, 40, 60, 80 ja 100 % LWA	
LPA, dB(A), 10 m ² : äänen absorptio	
Vakio jälkilämmitin teho	400 W

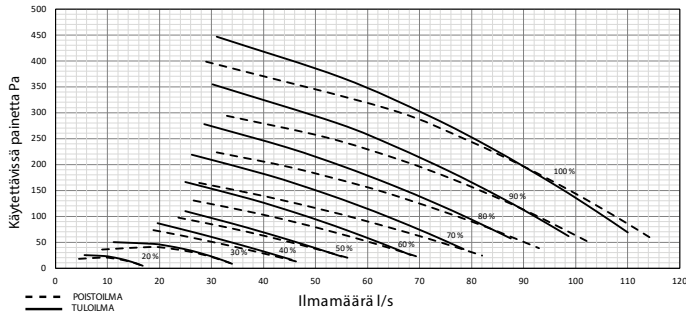


Mittapiirroksen



Ominaiskäyrät

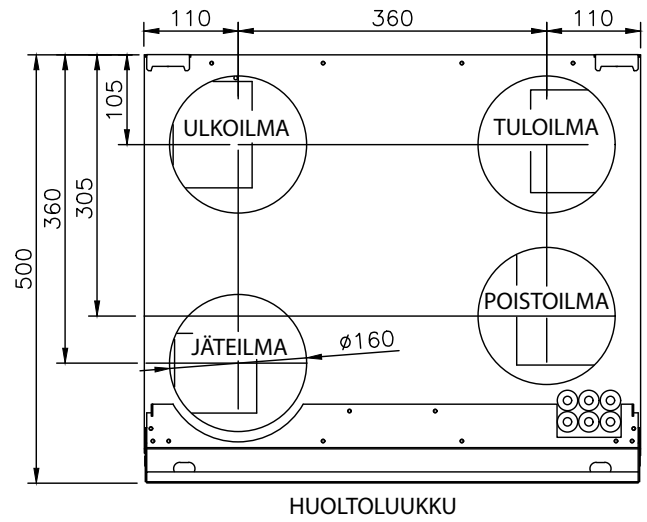
Salla tulo- ja poistoilman ominaiskäyrä F7/M5 suodattimilla ja liesikupuliitännällä



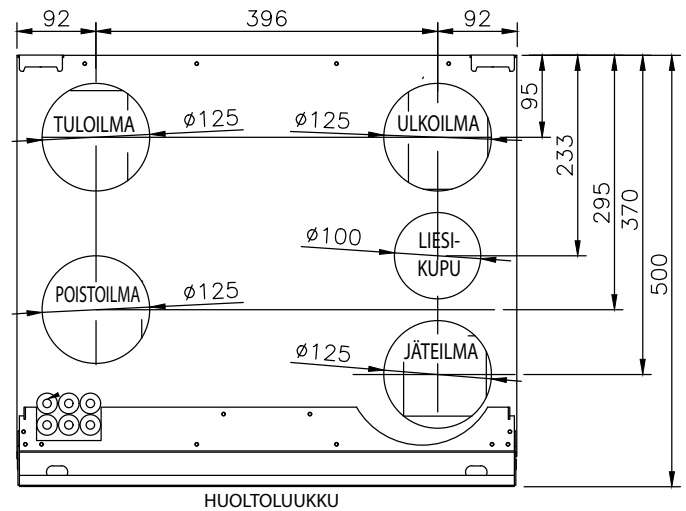
Asennus

Asennus	Seinä	X	Katto	X
Käytisyysvaihtoehdot	Oikea	X	Vasen	X

Oikeakätinen ilman liesikupuliitännää



Vasenkätinen liesikupuliitännällä



Enervent Oy
Kipinätie 1, FI-06150 PORVOO
Puhelin: +358 207 528 800
enervent@enervent.com
www.enervent.fi

enervent