

Enervent Pingvin

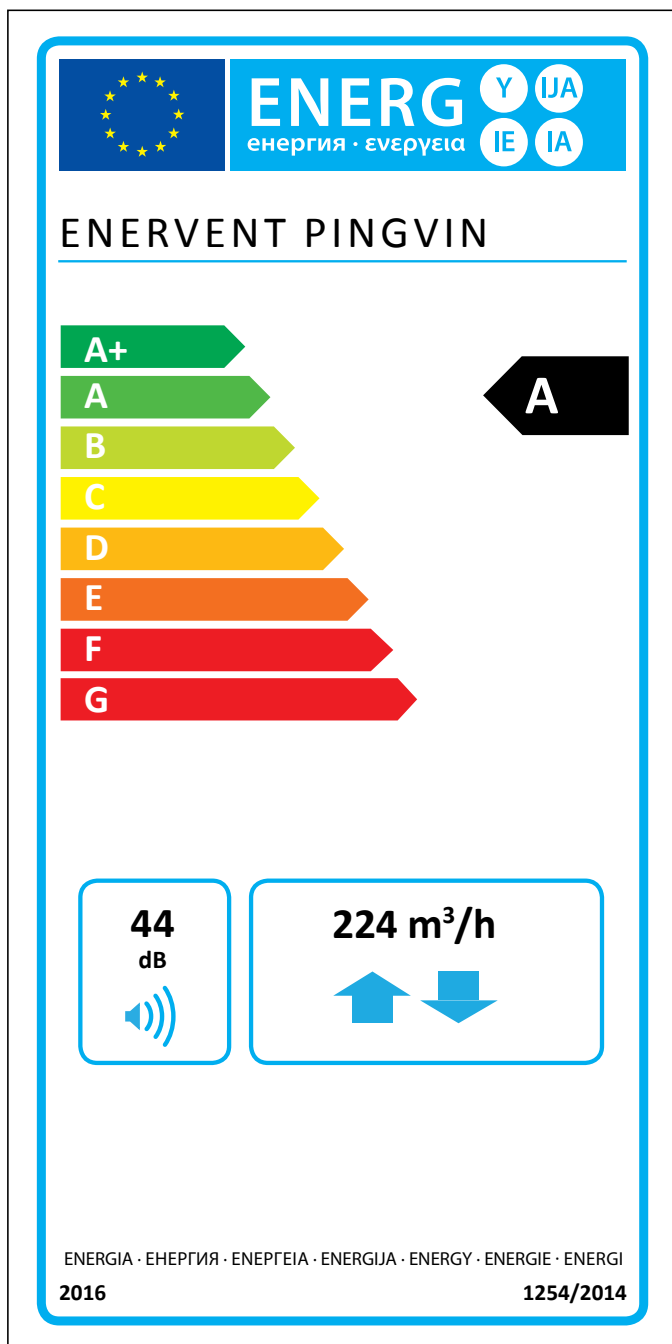
KATTAVAT TEKNISET TIEDOT



enervent

Energvent Pingvin

Energvent Pingvin -laite soveltuu parhaiten rivitaloihin ja pienehköihin omakotitaloihin. Pingvin-laitteiden ensimmäinen sukupolvi esiteltiin jo vuonna 1995. Tämän jälkeen tuoteperheeseen on tehty lukemattomia muutoksia. Esimerkiksi puhaltimet on uudistettu energiatehokkaiksi, ja ohjausjärjestelmiä on kehitetty merkittävästi. Suomessa Pingvin on eniten myyty pyörivällä lämmönvaihtimella varustettu, omakotitaloihin tarkoitettu ilmanvaihtolaite. Laite on kompakti. Pienikokoinen laite sisältää ällistytävän määrän huipputekniikkaa.



The image shows the energy label for the Energvent Pingvin air conditioning unit. At the top left is the European Union flag. To its right, the word 'ENERG' is written in large letters, with 'енергия' (Russian) and 'ενεργεια' (Greek) below it. To the right of 'ENERG' are four circular icons: 'Y' (Energy efficiency), 'IJA' (Energy efficiency class), 'IE' (Energy efficiency class), and 'IA' (Energy efficiency class). Below this, the product name 'ENERVENT PINGVIN' is written in large letters. In the center, there is a scale of energy efficiency classes from A+ to G, with a black arrow pointing to class 'A'. Below the scale, there are two boxes: one with '44 dB' and a speaker icon, and another with '224 m³/h' and two arrows pointing up and down. At the bottom, the text 'ENERGIA · ЕНЕРГИЯ · ΕΝΕΡΓΕΙΑ · ENERGIJA · ENERGY · ENERGIE · ENERGI' is written, followed by '2016' on the left and '1254/2014' on the right.

Tekniset tiedot

Yleiset tiedot

EcoDesign direktiivin mukainen vertailuilmavirta (50 Pa)	62 l/s
Ilmavirta	15–94 l/s
Paine-ero	15–125 Pa
Vuoto	ulkoinen < 5 % (testipaine 300 Pa) sisäinen < 5 %
Kanavan koko	Ø 160 mm
Paino	50 kg
Vakiosuodattimet, 2 x tasosuodatin Suodattimen mitat (L x K x S)	M5/M5 440 x 213 x 15 mm
Lisäsuodatin 1 x kasettsuodatin Suodattimen mitat (L x K x S)	F7 437 x 216 x 29 mm
IP luokitus	IP44 (ulkoinen ohjaus IP20)
Kondenssivesiliitäntä	¼"n sisäkierre
Nimellisjännite	230 V
Nimellisvirta	Moottorit 1,8 A yhteensä Sähköinen jälkilämmittin 1,7 A

Puhaltimet

Tulo- ja poistoilmapuhaltimen tyyppi	Ebm-Papst
Tulo- ja poistoilmapuhaltimen moottorin tyyppi	G3G146-ED19-10
Nimellisjännite	230 V (AC), DC-tyyppi, sisäinen elektronikka
Puhaltimen lavan tyyppi	Radiaalinen eteenpäin
Nimellisteho	118 W
Äänitiedot	65 dB(A) DIN 45635-1 ISO 3745
Puhaltimen ohjaus ECC-/ESC-ohjaus	4 vaihetta (rinnakkaiskäyttö, mahdollisuus muuttaa syöttö 20 prosenttia pienemmästä 10 prosenttia suuremmaksi kuin poisto). Jokaista vaihetta voi säätää 20 prosentin asteikolla.
Puhaltimen ohjaus EDA-/MD-ohjaus	Portaaton (tulo ja poisto toimivat erikseen)

Lämmönvaihdin

Lämmönvaihtimen tyyppi	Pyörivä lämmönvaihdin
Materiaali	Alumiini
Lämmönvaihtimen pinta-ala	57 m ²
Lämmönvaihtimen mitat	370 x 200 (60 µ)
Lämmönvaihtimen moottori	5 W
Lämmönvaihtimen teho	75–85 % p.a.

Lisätietoja

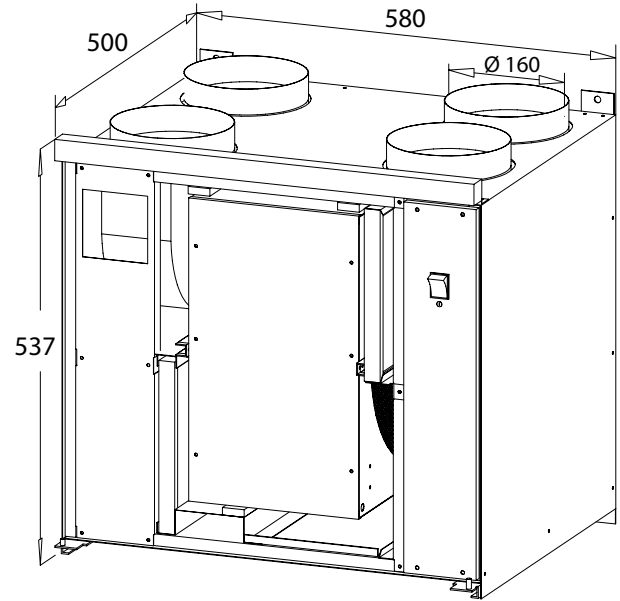
Kannen sisäpuolen materiaali	Teräslevy, sinkitty
Kannen ulkopuolen materiaali	Teräslevy, sinkitty, jauhemaalattu
Äänitaso tuloilmakanavassa puhaltimen nopeuksilla 20, 40, 60, 80 ja 100 % LWA	29, 35, 43, 49, 51 dB(A)
LPA, dB(A), 10 m ² : äänen absorptio	25, 31, 39, 48, 47 dB(A)
Vakio jälkilämmittimen teho	400 W
Vesikiertoisen jälkilämmittimen sijainti	kanavassa
Kanavalämmittimen mitat (L x K x P), mm	313 x 255 x 356

Tämän tuotteen energiamerkin tiedot on määritetty paikallisen kuormituksen ohjauksen mukaan. Paikallinen kuormituksen ohjaus tarkoittaa, että ilmanvaihtolaite säätää tuulettimen nopeutta (nopeuksia) ja virtausnopeuksia jatkuvasti useamman kuin yhden anturin perusteella. Muista kytkeä kaikki paikalliset anturit (osa myydään lisävarusteina) ilmoitetun energialuokan saavuttamiseksi.



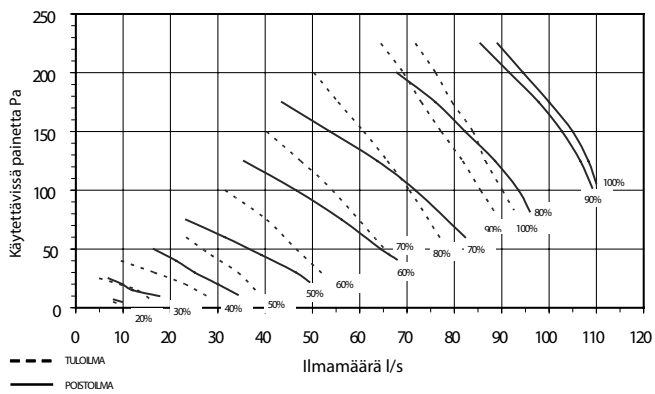
Kattoasennuslevy myydään lisävarusteena.

Mittapiirroket

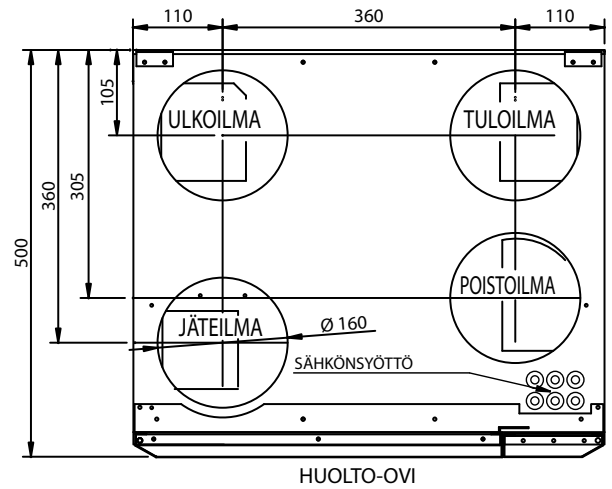


Ominaisuudet

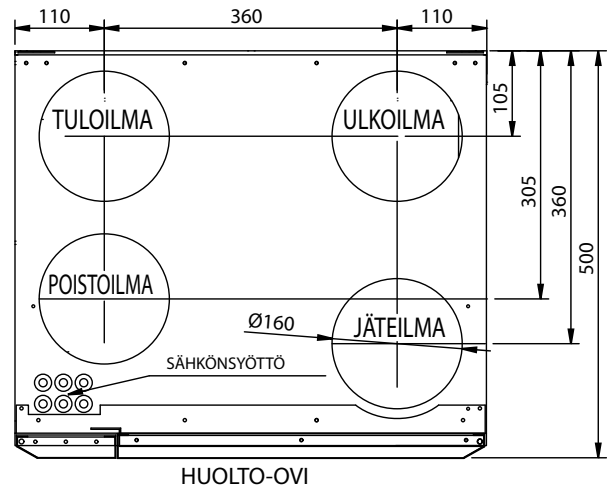
Pingvin tulo- ja poistoilman ominaiskäyrä M5/M5 suodattimilla



OIKEAKÄTINEN



VASENKÄTINEN



Asennus

Asennus	Seinä	X	Katto	X
Kätisyysvaihtoehdot	Oikea	X	Vasen	X

Enervent Oy
Kipinätie 1, FI-06150 PORVOO
Puhelin: +358 207 528 800
enervent@enervent.com
www.enervent.fi

enervent