

Enervent Pelican

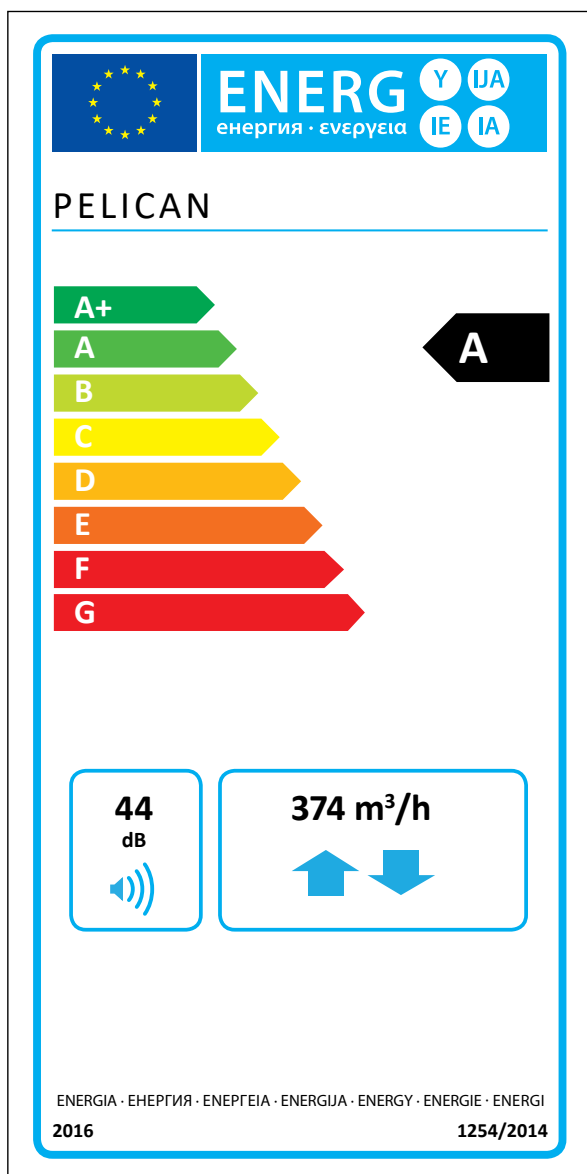
KATTAVAT TEKNISET TIEDOT



enervent

Energvent Pelican

Energvent Pelican -laite soveltuu parhaiten isoihin omakotitaloihin ja julkisiin tiloihin, kuten toimistoihin. Pelican on mallistomme pienin laite, joka voidaan varustaa poistoilmalämpöpumpulla. Kaikki lämmitys- ja jäähdytyspatterit sekä lämpöpumput ovat laitteessa sisäänrakennettuina. Sisäänrakennetulla lämpöpumpulla varustettu Pelican HP jäähdyttää ja lämmittää ilmaa tehokkaasti tarvittaessa. Jäähdytetty ja lämmitetty ilma jaetaan tasaisesti ympäri rakennusta ilmanvaihtokanavia pitkin (ei paikallista jakelukohtaa kuten perinteisissä lämpöpumpuissa).



Tämän tuotteen energiamerkintätiedot on määritelty paikallisella tarpeenmukaisella ohjauksella. Paikallisella tarpeenmukaisella ohjauksella tarkoitetaan, että ilmanvaihtokone säätää jatkuvasti puhallinnopeutta tai -nopeuksia ja ilmavirtoja useamman kuin yhden anturin avulla. Muista kytkeä kaikki paikalliset anturit (joista osa myydään lisävarusteina), jotta ilmoitettu energiatehokkuusluokka toteutuu.

Tekniset tiedot

Yleiset tiedot

EcoDesign direktiivin mukainen vertailuilmavirta (50 Pa)	125 l/s
Ilmavirta	15–132 l/s
Paine-ero	25–125 Pa
Vuoto	ulkoinen < 5 % (testipaine 300 Pa) sisäinen < 5 %
Kanavan koko	Ø 200 mm
Paino	125 kg
Vakiosuodattimet, 2 x pussisuodatin Suodattimen mitat (L x K x S)	F7/M5 Tulo 519 x 195 x 340 mm Poisto 460 x 195 x 350 mm
IP luokitus	IP44 (ulkoinen ohjaus IP20)
Vesikiertoisen jälkilämmittimen liitännät	Tulo/meno 15 mm
Vesikiertoisen jäähdyttimen liitännät	Tulo/meno 15 mm
Höyrystinpatterin liitännät	Tulo ½", meno 15 mm
Kondenssivesiliitäntä	¼"n sisäkierte
Nimellisjännite	230 V
Nimellisvirta	Moottorit 2,4 A yhteensä Sähköinen jälkilämmitin 3,5 A

Puhaltimet

Tulo- ja poistoilmapuhaltimen tyyppi	Ebm-Papst
Tulo- ja poistoilmapuhaltimen moottorin tyyppi	D3G146-AH50-01 (DC-tyyppi)
Nimellisjännite	230 V (AC)
Puhaltimen lavan tyyppi	Radiaalinen eteenpäin
Nimellisteho	170 W
Äänitiedot	67 dB(A) DIN 45635-1 ISO 3745
Puhaltimien ohjaus eWind-ohjaus	4 tilannetta (poissa, kotona, tehostus, ajastettu tehostus). Molempia puhaltimia voidaan säätää erikseen kaikissa tilanteissa.
Puhaltimen ohjaus eAir-ohjaus	Portaaton (tulo ja poisto toimivat erikseen)

Lämmönvaihdin

Lämmönvaihtimen tyyppi	Pyörivä lämmönvaihdin
Materiaali	Alumiini
Lämmönvaihtimen pinta-ala	70 m ²
Lämmönvaihtimen mitat	450 x 200 (60 µ)
Lämmönvaihtimen moottori	6 W
LTO tuloilman lämpötilasuhde (EN 13141-7:2010)	78,7 %
Tuloilman vuosihyötysuhde* (EN 16798-3:2017)	92,2 %
Poistoilman vuosihyötysuhde* (D5:2012)	78,5 %

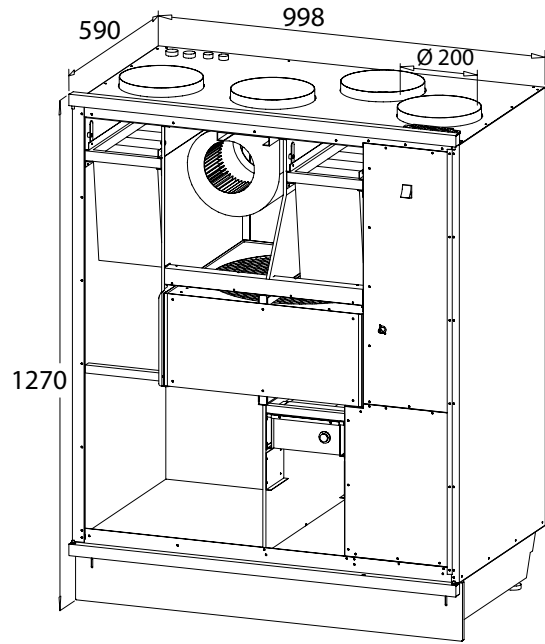
*tuloilma 18°C, poistoilma 21°C, jäteilman lämpötilaraja -7°C

Lisätietoja

Kannen sisäpuolen materiaali	Teräslevy, sinkitty
Kannen ulkopuolen materiaali	Teräslevy, sinkitty, jauhemaalattu
Äänitaso tuloilmakanavassa puhaltimen nopeuksilla 20, 40, 60, 80 ja 100 % LWA	–, 31, 42, 48, 52 dB(A)
LPA, dB(A), 10 m ² : äänen absorptio	–, 27, 38, 44, 48 dB(A)
Vakio jälkilämmittimen teho	2 000 W
Jäähdytyspatterin (CG) sijainti	Sisäänrakennettu

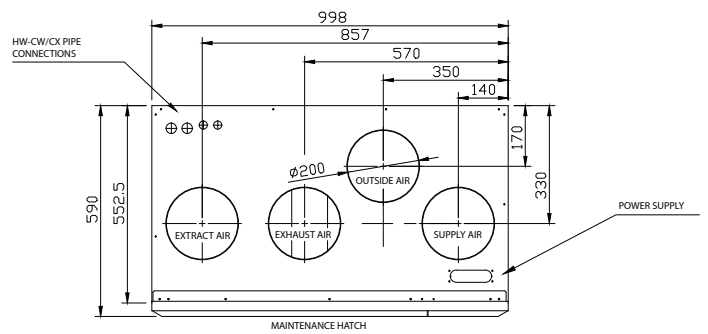
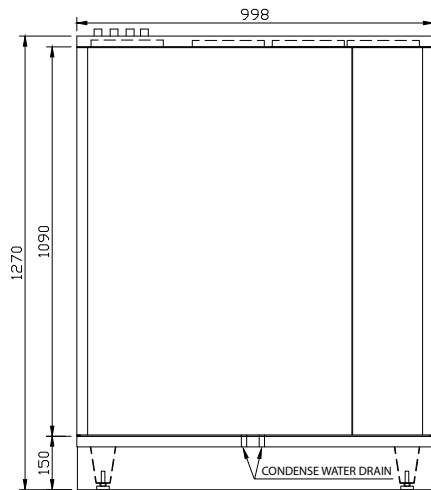
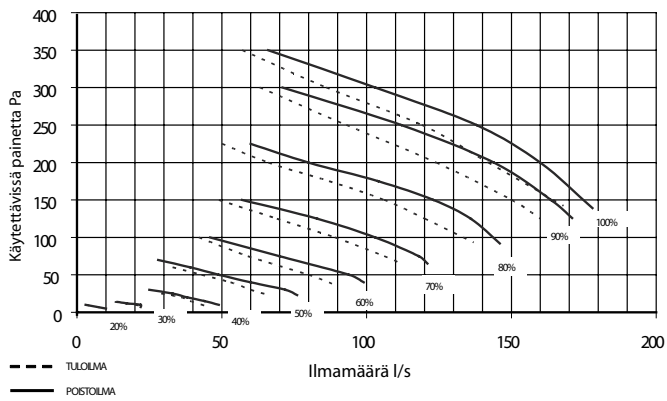


Mittapiirroksket



Ominaisuuskäyrät

Pelican eco tulo- ja poistoilman ominaiskäyrä F5/F5 suodattimilla



Asennus

Asennus	Lattia	X	Seinä	Katto
Kätisyysvaihtoehdot			Oikea X	Vasen

Enervent Zehnder Oy
Kipinätie 1
FI-06150 Porvoo, Finland
Puh: 0207 528 800
enervent@enervent.com
www.enervent.fi

enervent