

Svea eAir

Ilmanvaihtolaitteen käyttö- ja ylläpito-ohje



Suomi

Copyright © Enervent Zehnder Oy 2022.

Luvaton kopiointi ja levitys on kielletty.

Otillåten kopiering och distribution är förbjuden.

Uautorisert kopiering og distribuering er forbudt.

Unauthorised copying and distribution is prohibited.

SISÄLLYSLUETTELO

LUE ENSIN	4
KÄYTTÖTARKOITUS	4
TURVALLISUUS	5
Yleistä	5
Sähköturvallisuus	5
TYYPPIKILPI	5
ILMANVAIHTOLAITTEEN KÄYTTÖ	6
Yleiset ohjeet	6
Ilmanvaihdon päivittäinen käyttö	8
Haluan, että ilmanvaihto noudattaa automaattisesti aikatauluani	10
Kuinka voin säästää rahaa ja energiaa ja edistää elinympäristöni terveellisyyttä?	10
Mitä muita ominaisuuksia ilmanvaihtolaitteeseen kuuluu?	11
Mitä teen, jos ilmanvaihto ei toimi haluamallani tavalla?	13
KUNNOSSAPITO	16
Huoltomuistutus	16
Suodattimet	16
Puhaltimet	18
Lämmönvaihdin	18
Veden lisääminen vesilukkoon (kondenssiveden poisto)	20
Vianmääritys	21
KOMISSION ASETUSTEN (EU) MUKAISET TUOTETIEDOT	25
ENERGIATEHOKKUUSLUOKKA	26

LUE ENSIN

KÄYTTÖTARKOITUS

Tämä ohjekirja on tarkoitettu kaikille Enervent-ilmavaihtolaitteiden käyttäjille. Tässä ohjekirjassa kuvattujen laitteiston saavat asentaa ainoastaan ammattitaitoiset henkilöt valmistajan ohjeiden sekä paikallisten lakien ja määräysten mukaan. Jos tässä ohjekirjassa annettuja ohjeita ei noudateta, laitteiston takuu mitätöityy ja ihmisille tai omaisuudelle saattaa aiheutua vahinkoja.

Tässä ohjekirjassa kuvattua laitteistoa eivät saa käyttää henkilöt (mukaan lukien lapset), joilla on alentunut fyysinen, aistinvarainen tai henkinen toimintakyky tai joilla on puutteellinen kokemus tai tietämys, ellei heidän turvallisuudestaan vastaava henkilö ole valvomassa ja neuvomassa laitteiston käytössä.

Laitteen tarkoitus on parantaa sisäilman laatua, ja sen pääasiallinen toiminta on ilmanvaihto.

Laitetta käytetään myös lämpöenergian talteenottoon poistoilmasta. Mallista ja lisävarusteista riippuen laitetta voidaan käyttää myös jäähdyttämään tuloilmaa kesällä. Sillä voidaan myös säätää sisäilman kosteutta ja hiilidioksidipitoisuutta.

Yleistä

VAARA

Tarkista aina ennen huoltoluukun avaamista, että laitteen syöttöjännite on katkaistu.

VAROITUS

Toimintahäiriön sattuessa selvitä aina häiriön syy, ennen kuin käynnistät laitteen uudelleen.

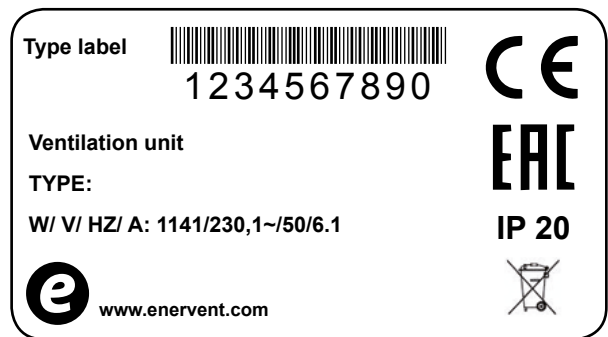
VAROITUS

Kun olet katkaissut laitteen virran, odota kaksi (2) minuuttia, ennen kuin aloitat huollon. Vaikka virta on katkaistu, puhaltimet jatkavat pyörimistä ja jälkilämmityspatteri pysyy kuumana jonkin aikaa.

Sähköturvallisuus

VAARA

Ainoastaan valtuutettu sähköasentaja saa avata sähkökotelon.



Jos tarvitset teknistä tukea, tarkista laitteen tyyppi ja sarjanumero laitteen tyyppikilvestä.

ILMANVAIHTOLAITTEEN KÄYTTÖ

Kun ilmanvaihtojärjestelmä on huolellisesti suunniteltu ja asennettu, käyttäjän toimenpiteitä ei juuri tarvita. Käyttäjän tehtäväksi jää rentoutua ja nauttia hyvästä ilmanvaihdosta.

Tämä ohje on tarkoitettu Enervent-ilmanvaihtolaitteen ja ohjainpaneelin käyttäjälle.

Ole kärsivällinen! Ohjainpaneelilla kestää hetki reagoida.

Yleiset ohjeet

TIEDOKSI

Sammuta ilmanvaihto ainoastaan huollon tai viranomais määräyksen vuoksi. Pidä ilmanvaihto aina päällä sillä teholla mitä käyttöönoton yhteydessä määritettiin.

- Ilmanvaihdon tulee olla riittävää.

Jos ilmanvaihto ei ole riittävää, sisäilman kosteus nousee liian suureksi, mikä voi aiheuttaa kondensaatiota kylmillä pinnoille.

- Sisäilman kosteuspitoisuus täytyy tarkistaa säännöllisin väliajoin.

Talvella suositeltava huoneilman suhteellinen kosteus on enintään 40–45 % (huonelämpötila 20–22 °C). Näitä arvoja noudattamalla sisäilman kosteus pysyy terveellisellä tasolla ja kondensaation riski vähenee huomattavasti. Kosteuspitoisuutta voidaan mitata kosteusmittarilla. Kun ilman kosteus nousee yli arvon 45 %, ilmanvaihtoa on tehostettava. Kun ilman kosteus laskee alle arvon 40 %, voidaan ilmanvaihtoa yleensä vähentää.

- Suodattimien puhtaus on tarkistettava säännöllisesti.

Talviaikaan poistoilmasuodatin likaantuu tavallisesti ulkoilmasuodatinta nopeammin. Tällöin poistoilmavirta pienenee, mikä johtaa sisäilman kosteuspitoisuuden nousuun, ja lämmön talteenoton hyötysuhde heikkenee.

Luvussa **Kunnossapito** on lisää tietoa suodattimien puhdistamisesta ja vaihtamisesta.

- Tarkista kuukausittain, että lämmönsiirrin toimii oikein, eli pyörii.
- Luvussa **Huolto** on lisää tietoa lämmönsiirtimen tarkastamisesta ja puhdistamisesta.
- Jos ilmanvaihtolaite sammutetaan talvella pidemmäksi aikaa kuin muutamaksi tunniksi, on raittiin ilman sisäänottoaukko ja ulospuhallusilman ulospuhallusaukko peitettävä.

Näin vältetään kosteuden kondensoitumisen esim. puhaltimien sähkömoottoreihin.

- Syksyllä ennen lämmityskauden alkua ja kesällä ennen jäähtymisen aloittamista (jos laite on varustettu jäähtytystoiminnolla) kondenssiveden viemäroinnin toiminta on tarkistettava kaatamalla vettä kondenssivesiviemäriin ja tarkistamalla, että vesi valuu pois.

TIEDOKSI

Säilytä paneelia aina sen seinätelineessä.

TIEDOKSI

Jos havaitset ongelmia ilmanvaihtolaitteen käytössä, etsi neuvoa Ongelmanratkaisutaulukosta tämän ohjekirjan lopussa.

VAROITUS

Varo vaurioittamasta ohjainpaneelin näyttöä terävällä tai raapivalla esineellä.

VAROITUS

Älä yritä määritellä järjestelmän asetuksia itse! Ilmanvaihtojärjestelmän asennus on koulutetun asentajan tehtävä.

Miten aloitan laitteen käytön?

Ilmanvaihtojärjestelmän pitäisi olla asennettu ja käyttövalmis.

Svea ilmanvaihtolaitteessa ei ole päävirtakytkintä, vaan laitteen huoltoluukun ylemmän lukitusruuvien sulkeminen käynnistää laitteen.

Näpäytä ohjainpaneelin ruutua. Sen näppäinlukko on luultavasti päällä. Avaa lukitus painamalla lukkokuvaketta muutaman sekunnin ajan.

Ohjainpaneelin pääsivun pitäisi aueta:



Ohjainpaneelin pääsivu

Käyttötilan näyttävän painikkeen ympärillä oleva kehä vaihtaa väriään sen mukaan, mitä ilmanvaihtolaite tekee. Kehä on vihreä, kun lämmön talteenotto on päällä. Kehä on oranssi ja punainen, kun tuloilman jälkilämmitys on toiminnassa ja sininen, kun jäähdytys (lisävaruste) on käynnissä.

Jos ruutuun sen sijaan ilmestyy teksti *Select language* (valitse kieli), ei järjestelmää ole vielä asennettu. Älä tässä tapauksessa jatka paneelin käyttöä, vaan ota yhteyttä ilmanvaihtojärjestelmäsi asentajaan.

Jos mitään ei tapahdu, kun näpäytät ruutua, on ohjainpaneelin akku mahdollisesti tyhjä tai ilmanvaihtolaite pois päältä. Käynnistä ilmanvaihtolaite, tai lataa akku laittamalla paneeli seinätelineeseen, tai kytkemällä matkapuhelinlaturiin (µUSB-liitin).

Mihin ilmanvaihtolaitetta käytetään?

Laitteen tarkoitus on parantaa sisäilman laatua, pääasiallisesti ilmanvaihdon avulla.

Laite myös ottaa lämpöenergiaa talteen poistoilmasta. Joitakin malleja voi käyttää tuloilman jäähdyttämiseen kesäaikaan. Laitteen avulla voi myös hallita sisäilman kosteus- ja hiilidioksiditasoja.

Kuinka ilmanvaihtolaite toimii?

Toimiva ilmanvaihto on asumismukavuuden perusta. Koneellisessa ilmanvaihdossa ulkoa puhalletaan raikasta ilmaa sisään taloon, ja käytetty ilma puhalletaan ulos. Ilmanvaihdon tehtävä on tuoda puhdasta, suodatettua ilmaa sisään ihmisten ja lemmikkieläinten hengitettäväksi ja poistaa sisäilmasta siihen kertyvät epäpuhtaudet.

Pyörivä lämmönsiirrin ottaa tarvittaessa talteen lämpöenergiaa poistoilmasta. Poistoilma lämmitteä siirtimen alumiinilamelleja, jotka vapauttavat pyöriessään lämpöenergian tuloilmaan jopa yli 80 % hyötysuhteella.

Kuinka ilmanvaihtolaitetta käytetään?

Kun ilmanvaihto on tarkasti suunniteltu ja hyvin asennettu, sinun ei oikeastaan tarvitse tehdä paljon mitään. Ota mukava asento ja nauti raikkaasta ilmasta.

TIEDOKSI

Jotkut ohjainpaneelin toiminnot on tarkoitettu vain asennus- tai huoltokäyttöön. Koska et yleensä tarvitse näitä toimintoja, ne on suojattu salasanalla.





Tarkista, että ohjainpaneelin pääsivun keskiympyrässä lukee "Kotona". Jos näin ei ole, muuta se seuraavasti:



1. Näpätä vihreää ympyrää ohjainpaneelin pääsivun keskellä. **Valitse toimintatila** -ikkuna avautuu.
2. Näpätä **Kotona**-kuvaketta.

Ilmanvaihtojärjestelmä mukautuu nyt uuteen tilanteeseen.

Ilmanvaihdon päivittäinen käyttö

Ilmanvaihtoa ohjataan yksinkertaisella ja helppokäyttöisellä kosketusnäytöllä, jonka toiminnot perustuvat todellisiin käyttötilanteisiin. Paneelista valittavat käyttötilat kattavat kaikki kotisi ilmanvaihtotarpeet. Toiminnon valitseminen muuttaa ilmanvaihtolaitteen toimintaa valinnan mukaisesti. Laitteen asentaja asettaa toimintatilojen parametrit ilmanvaihtosuunnitelman mukaisiksi ilmanvaihtolaitteen käyttöönoton yhteydessä.

Laitteen toimintatavat

- **Kotona** (kun olet kotona)
- **Poissa** (kun et ole kotona)
- **Ylipaine** (kun sytytät takkaa)
- **Tehostus** (kun lisäilmanvaihto on tarpeen)
- **Hiljainen*** (kun ilmanvaihdon tulee olla niin hiljaa kuin mahdollista)
- **Max jäähdytys / Max lämmitys**
- * Aktivoitava erikseen asetuksista

Kun olet kotona

Kun olet kotona, ilmanvaihtolaitteen käyttötilan pitäisi olla **Kotona**.

VAROITUS

Älä sammuta ilmanvaihtojärjestelmää muuten kuin huollon tai viranomais määräyksen vuoksi!

TIEDOKSI

Jos ilmanvaihtolaitetta käytetään liiketilassa tai julkisessa tilassa, sen käyttötavaksi on todennäköisesti asetettu Toimisto. Ilmanvaihdon toimiessa normaalisti ohjainpaneelin etusivun keskiympyrässä näkyy Toimistossa-symboli.

Kun olet poissa



Jos olet esimerkiksi lähdössä matkalle tai viettämässä muuten aikaa poissa rakennuksesta, voit säätää ilmanvaihdon sen mukaisesti.

1. Näpätä vihreää ympyrää ohjainpaneelin pääsivun keskellä. **Valitse toimintatila** -ikkuna avautuu.
2. Näpätä **Poissa**-kuvaketta.

Ilmanvaihtojärjestelmä mukautuu käyttämään vähemmän energiaa poissa ollessasi.

Tämän toiminnon voi myös ajastaa kytkeytymään päälle silloin, kun et yleensä ole kotona, esimerkiksi työaikana.

Luvussa **Haluan että ilmanvaihtojärjestelmä noudattaa automaattisesti aikatauluani** on lisää tietoa ilmanvaihtojärjestelmän ajastamisesta..

Kun haluat tehostaa ilmanvaihtoa väliaikaisesti



Jos olet kutsunut vieraita, ei arkielämäsi mitoitettu ilmanvaihto välttämättä riitä. Tämä toiminto on erityisen tärkeä taloissa, joissa on sauna, sillä sen tuottama kosteus ja lämpö on saatava tuuletettua tehokkaasti.

Kun tarvitset väliaikaisesti tehokkaampaa ilmanvaihtoa:

1. Näpäytä vihreää ympyrää ohjainpaneelin pääsivun keskellä.
Valitse toimintatila -ikkuna avautuu.
2. Näpäytä **Tehostus**-kuvaketta.
Ilmanvaihto tehostuu.

Ilmanvaihtojärjestelmä palaa normaalitilaan 30 minuutin kuluttua.

Kun haluat sytyttää takan



Kun aiot sytyttää takan, voit tarvita ylipaineistustoimintoa.

Aktivoidaksesi **Ylipaineistus**-tilan:

1. Näpäytä vihreää ympyrää ohjainpaneelin pääsivun keskellä.
Valitse toimintatila -ikkuna avautuu.
2. Näpäytä **Ylipaineistus**-kuvaketta.

Ilmanvaihtojärjestelmä mukautuu toimimaan siten, että takka on helppo sytyttää.

Ilmanvaihtojärjestelmä palaa normaalitilaan kymmenen minuutin kuluttua.

VAROITUS

Ylipaineistus-tila on tarkoitettu takan sytyttämisen helpottamiseen, ei takan korvausilman tuottamiseksi.

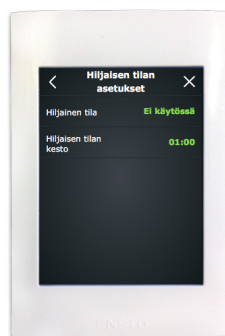
VINKKI

Käytä ylipainetoimintoa harkiten. Toiminnon turha käyttö tuhlaa valtavasti energiaa.

Kun haluat hiljentää ilmanvaihdon väliaikaisesti

Jos kaipaat hetken hiljaisuutta esimerkiksi nukkumaan mennessä tai lapsia nukuttaessa, voit kytkeä **Hiljainen**-tilan päälle.

Sinun on aktivoitava **Hiljainen**-tila asetuksista, ennen kuin käytät sitä ensimmäistä kertaa.



Hiljainen-tilan aktivointi

1. Näpäytä ohjainpaneelin pääsivun alalaidan ylös osoittavaa nuolta.
Päävalikko-ikkuna aukeaa.
2. Näpäytä **Asetukset**.
Asetukset-valikko aukeaa.
3. Näpäytä **Käyttötilat**.
Käyttötilat-valikko aukeaa.

4. Näpäytä **Hiljaisen tilan asetukset**.
Aktivoi **Hiljainen tila** näpäyttämällä Ei käytössä -komentoa.
"Ei käytössä" tilalle tulee "Käytössä", ja tila aktivoituu.
5. Voit halutessasi muuttaa Hiljaisen tilan kestoa.
Oletusarvo on 60 minuuttia.

Asetuksesi tallentuvat automaattisesti.

Ilmanvaihdon väliaikainen hiljentäminen

1. Näpäytä vihreää ympyrää ohjainpaneelin pääsivun keskellä.
Valitse toimintatila -ikkuna avautuu.
Näpäytä **Hiljainen**-kuvaketta.
2. Kun **Hiljainen**-tila on käytössä, CO₂-, %RH- ja maksimilämmityksen tehostusta vähennetään, joten ilmanvaihtojärjestelmä toimii niin hiljaa kuin mahdollista.

Ilmanvaihtojärjestelmä palaa takaisin normaalitilaan 60 minuutin tai itse määrittelemäsi ajan kuluttua. Määritys tehdään **Hiljaisen tilan asetukset** -valikossa.

Hiljainen-toiminnon käyttö on rajoitettua. Tila voidaan aktivoida vain kaksi kertaa päivässä.

Haluan, että ilmanvaihto noudattaa automaattisesti aikatauluani

Jos elät säännöllisesti, voit helpottaa elämäsi ohjelmoimalla jotkin ilmanvaihdon toiminnot käynnistymään automaattisesti tiettyinä aikoina. Seuraavat toiminnot voi ajastaa:

Toiminto	Kuvaus
<i>Poissa</i>	Ilmanvaihtolaite voidaan ohjelmoida toimimaan <i>Poissa</i> -tilassa aikaohjelman avulla, esimerkiksi työaikana, kun ketään ei ole kotona.
<i>Lämmitys estetty</i>	Lämmitys on estetty tiettyinä aikoina. Tämä tila on käytännöllinen esimerkiksi kesällä, kun äkilliset lämpötilanvaihdokset voivat käynnistää lämmityksen, vaikka sitä ei kaivata.
<i>Jäähdytys estetty</i>	Jäähdytys on estetty tiettyinä aikoina. Tämä toiminto on kätevä esimerkiksi keväisin, kun äkilliset lämpötilanvaihdokset voivat käynnistää jäähdytyksen, vaikka sitä ei kaivata.
<i>Lämpötilan pudotus</i>	Ilmanvaihto toimii tavallisella tasolla, mutta antaa talon lämpötilan pudota.
<i>Aikarele</i>	Asettaa aikareleen (DO7) aktivoitumaan tiettyinä aikoina. Toiminnon käyttäminen edellyttää asentajan tekemää kytkentää halutulle toiminnolle.
<i>Tehostus</i>	Ilmanvaihtolaite lisää ilmanvaihtoa aikaohjelmassa ennalta määritellyksi ajaksi.

Ajastaaksesi toimintoja:

- Näpäytä ohjainpaneelin pääsivun alalaidan ylös osoittavaa nuolta.
Päävalikko-ikkuna aukeaa.
- Näpäytä **Aikaohjelmat**-kuvaketta. Valittavina ovat viikottain ja vuosittain suoritettavat ohjelmat
- Näpäytä **Uusi viikkoohjelma** tai **Uusi vuosiohjelma**.
- Näpäytä **Ei valittu** saadaksesi näkyviin listan ohjelmoitavista toiminnoista.
- Näpäytä haluamasi toiminnon nimeä.
Toiminnon asetusikkuna aukeaa.
- Määritä toiminnolle aloitus- ja päättymisaika.
- Näpäytä **OK**-painiketta.
Aikaohjelmia listaava ikkuna aukeaa, ja luomasi aikaohjelma näkyy ikkunassa.

Kuinka voin säästää rahaa ja energiaa ja edistää elinympäristöni terveellisyyttä?

Oikein suunniteltu ja käytetty ilmanvaihto säästää rahaa ja energiaa. Lisäksi se edistää sekä asuinympäristön että asukkaiden terveyttä.

- Käytä läpi vuoden ilmanvaihtojärjestelmäsi rakennukselle laaditun suunnitelman mukaisesti.
- Puhdista tai vaihda suodattimet ilmoitetuin väliajoin ja imuroi laitteesi sisäosat säännöllisesti. Pöly ja muut ilman epäpuhtaudet voivat helposti liata laitteen. Lika tukkii suodattimet ja tarttuu lämmönsiirtimeen, mikä vähentää ilmanvaihdon tehoa. Kannattaa siis avata ilmanvaihtolaitteen huoltoluukku säännöllisesti - esimerkiksi kerran kuussa - ja tarkastaa laitteen kunto.
- Käytä erikoistiloja kuten **Hiljainen** ja **Ylipaineistus** vain silloin, kun todella tarvitset niitä. Erikoistilojen turha käyttö heikentää ilmanvaihtolaitteen suorituskykyä.
- Ilmanvaihtojärjestelmän säätämisen lisäksi tai sen sijaan voit lisätä mukavuuttasi myös perinteisin keinoin. Esimerkiksi verhojen ja ikkunoiden sulkeminen kuumana päivänä tai lämmin pukeutuminen kylmällä säällä voi säästää runsaasti energiaa.
- Käytä vain Enerventin hyväksymiä varaosia.

Ilmanvaihtojärjestelmän Eco-tilan käyttö säästää energiaa ja rahaa ilmanlaadusta tinkimättä.

TIEDOKSI

Ohjainpaneelin päänäkymään ilmestyy tulevasta aikaohjelmasta muistuttava teksti 2 tuntia ennen kuin ohjelman on määrä käynnistyä. Kun ilmanvaihtolaite toimii aikaohjelman ohjaamana, paneelin päänäkymässä näkyy kellon kuva.

Kun haluat käyttää Eco-tilaa



Eco-tilan tarkoituksena on minimoida ilmanvaihtolaitteen sähkönkulutus ja maksimoida lämmön talteenotto, heikentämättä ilmanvaihtoa. Eco-tila estää jälkilämmityksen ja aktiivisen jäähdytyksen sekä maksimoi lämmön talteenoton käytön. Lämmön talteenottoa käytetään täydellä teholla,

kuumimpia kesäpäiviä lukuunottamatta.

Huomioi että Eco-tilan käyttö voi aiheuttaa vedontunnetta kylminä pakkaspäivinä.

Kun haluat käyttää Eco-tilaa,

1. Näpäytä lehtisymbolia ohjainpaneelin pääsivun oikeassa yläkulmassa.

Eco-tila on nyt aktivoitu, ja lehtikuvake muuttuu vihreäksi sen merkiksi.

Kannattaako ilmanvaihdon tehoa vähentää talvella energian säästämiseksi?

Älä vähennä ilmanvaihdon tehoa tai sammuta ilmanvaihtoa, vaikka ulkolämpötila laskee. Se voi tuottaa säästöjen sijaan sinulle lisäkustannuksia.

Ilmanvaihtojärjestelmäsi on ammattilaisen suunnittelema. Ulkolämpötilan vaihtelut on otettu huomioon järjestelmän ja laitteiden suunnittelussa. Jos et muuta päivittäisiä rutiinejasi, sinulla ei ole mitään syytä muuttaa ilmanvaihtojärjestelmän toimintaa.

Jos vähennät ilmanvaihdon tehoa kylmällä säällä, ilmanvaihtolaitteeseen voi kertyä jäätä. Riski kasvaa kovalla pakkasella ja silloin kun sisäilma on hyvin kosteaa (esimerkiksi runsaan suihkun käytön ja pyykkien kuivaamisen aikana).

Jos epäilet, että ilmanvaihtojärjestelmäsi asetuksia pitäisi päivittää, ota yhteyttä järjestelmän suunnittelijaan.

VAROITUS

Älä sammuta ilmanvaihtojärjestelmää muuten kuin huollon tai viranomais määräyksen vuoksi!

Mitä muita ominaisuuksia ilmanvaihtolaitteeseen kuuluu?

Verkkokäyttöliittymä

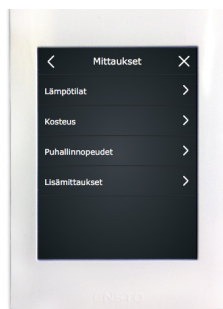


Voit ohjata ilmanvaihtolaitettasi internetin välityksellä. Tätä varten ilmanvaihtolaitteesi emokortin on oltava kytkettynä internetiin. Asentaja kertoo käyttäjätunnuksesi (laitteen sarjanumero) ja salasanan, kun asennus on suoritettu. Mene osoitteeseen my.enervent.com ja kirjaudu sisään näillä tiedoilla.

Voit nyt valvoa ja ohjata ilmanvaihtolaitettasi internetin välityksellä.

Voit tarkastaa käyttäjätunnuksesi ja salasanasasi eAir Web-asetukset valikosta. Näpäytä ohjainpaneelin päänäkymän alalaidassa olevaa nuolta > **eAir Web-asetukset** > **Sarjanumero / PIN-koodi**.

Mittaukset

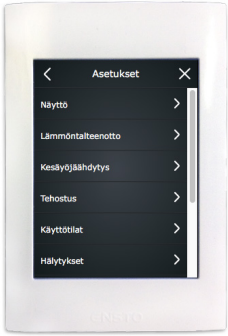


Voit seurata asuntosi lämpötilaa, ilmankosteutta, lämmön talteenoton hyötysuhdetta ja muita arvoja **Mittaukset**-valikosta.

Avataksesi **Mittaukset**-valikon:

1. Näpäytä ohjainpaneelin pääsivun alalaidan ylös osoittavaa nuolta. **Päävalikko**-ikkuna aukeaa.
2. Näpäytä **Mittaukset**-valikon kuvaketta. Avaa haluamasi mittarin alavalikko.
3. Ruudulle aukeaa luettelo mittaus tuloksista. Näpäytä mittauslukeman lopussa olevaa nuolta, jos haluat tarkastella mittauksia graafisessa muodossa.
4. Päivittäisistä ja viikottaisista tuloksista on saatavilla graafiset esitykset.

Asetukset



Useimmat **Asetukset**-valikon alavalikoista ovat vain lukuvalikoita. Niiden tehtävät on näyttää sinulle, mitkä asetukset ilmanvaihtojärjestelmällesi on valittu.

VAROITUS

Vain koulutettujen ilmanvaihtoteknikoiden tulee muuttaa laitteen asetuksia. Joidenkin muutosten tekemiseen tarvitaan salasana.

Seuraavissa valikoissa voi tarvittaessa tehdä muutoksia:

Valikko	Muutoksen kuvaus
Näytön asetukset	- Kielen, päivämäärän, kellonajan, kirkkauden ja muiden näyttöominaisuuksien vaihtaminen.
Lämmön talteenoton asetukset	- Lämmön talteenoton jäätymineneston aktivoiminen tai estäminen. Asentajasi on määritellyt loput lämmön talteenoton jäätymineneston asetukset..
Kesäyöjäähdytys	- Kesäyöjäähdytyksen käynnistys ja pysäytys. - Kesäyöjäähdytyksen päivämäärien ja kellonaikojen asettaminen. - Aktiivijäähdytyksen estäminen tai salliminen. Kesäyöjäähdytys on energiatehokas tapa viilentää sisäilmaa. Kesäyöjäähdytys aktivoituu yöllä ja päästää viileää yöilmaa taloon, mikä laskee sisälämpötilaa. Asentaja on määritellyt muut kesäyöjäähdytyksen asetukset.
Tehostus-toiminnot	- Kosteus-, hiilidioksidi- ja lämpötilatehostuksen käynnistys ja pysäytys. Muut arvot eivät ole muokattavissa.

Valikko	Muutoksen kuvaus
Käyttötilat-asetukset	- Tehostusajan asettaminen Manuaalinen tehostus -asetuksissa. - Ylipaineistuksen keston asettaminen Manuaalinen ylipaineistus -asetuksista. - Hiljainen -tilan aktivointi ja lopettaminen. - Hiljainen -tilan keston asettaminen. Kun aktivoit Hiljainen -tilan, tilasymboli ilmestyy pääsivun tilavalikkoon (vihreän ympyrän taakse). - Maksimilämmitys/jäähdytystilan aktivointi ja lopettaminen Maksimilämmitys/jäähdytys -asetusten valikosta. Asentaja on määrittänyt useimmat Tila -asetukset laitteen asennuksen aikana.
Hälytysasetukset	- Suodattimenvaihdon hälytyksen tai huoltomuistutuksen muuttaminen. - Suodattimenvaihdon hälytyksen tai huoltomuistutuksen nollaaminen. Asettamalla hälytysten kellonajat ja päivämäärät Hälytykset -valikossa voit päättää, milloin haluat vastaanottaa B-hälytykset. B-hälytykset eivät edellytä välitöntä toimintaa. - Suodatinpainevahdin aktivoiminen ja sammuttaminen. Jos laitteeseesi on asennettu suodatinvahteja (hyvin harvinaista omakotitaloissa), voit aktivoida ja sammuttaa niitä Hälytykset -asetusten valikosta.

Toimisto-käyttötapa



Jos ilmanvaihtolaitetta käytetään liiketilassa tai julkisessa tilassa, sen käyttötavaksi on mahdollisesti asetettu *Toimisto*.

Toimisto-käyttötavan käyttötilat ovat:

- *Toimisto* (normaalina työskentelyaikana)
- *Lisäaika* (kun ihmisiä on paikalla normaalina työskentelyajan ulkopuolella)
- *Tehostus* (kun lisäilmanvaihto on tarpeen)

Ilmanvaihdon toimiessa *Toimisto*-käyttötavalla ohjainpaneelin pääsivun keskiympyrässä näkyy *Toimistossa*-symboli.

Toimisto-käyttötavalla ilmanvaihtolaite on usein ohjelmoitu toimimaan vain silloin, kun tiloissa on ihmisiä. Muina aikoina ohjainpaneelin keskiympyrässä lukee "Seis".

Haluan tehdä ylitöitä (vain Toimisto-käyttötavalla)

Jos jäät töihin pidemmäksi aikaa kuin ilmanvaihto-järjestelmä on käynnissä, voit kytkeä *Lisäaika*-tilan päälle.

Aktivoidaksesi *Lisäaika*-tilan:

1. Näpäytä vihreää ympyrää ohjainpaneelin pääsivun keskellä.
Valitse toimintatila -ikkuna avautuu.
2. Näpäytä *Lisäaika*-kuvaketta.
Ilmanvaihto jää päälle ja loppuu vasta määritellyn ajan kuluttua. Oletusarvo on 2 tuntia.

Mitä teen, jos ilmanvaihto ei toimi haluamallani tavalla?

Tuloilma on liian lämmintä

Jos ilmanvaihtojärjestelmästä tuleva ilma on mielestäsi liian lämmintä:

1. Näpäytä ohjainpaneelin pääsivulla olevaa miinussymbolia (–).
Paneelin lämpötilalukema muuttuu, ja ilmanvaihtojärjestelmä alkaa mukautua määriteltyyn lämpötilaan.

Lämpötilalukema voi asetuksistasi riippuen kertoa sisäilman, tuloilman tai poistoilman halutun lämpötilan.

Laitte käyttää kaikkia sen käytettävissä olevia keinoja halutun lämpötilan saavuttamiseksi. Jos järjestelmästäsi puuttuu välineitä, kuten jäähdytyspatteri, ei se välttämättä kykene saavuttamaan määrittelemääsi lämpötilaa.

Tuloilma on liian kylmää

Jos ilmanvaihtojärjestelmästä tuleva ilma on mielestäsi liian kylmää:

1. Näpäytä ohjainpaneelin pääsivulla olevaa plussymbolia (+).
Paneelin lämpötilalukema muuttuu, ja ilmanvaihtojärjestelmä alkaa mukautua määriteltyyn lämpötilaan.

Lämpötilalukema voi asetuksistasi riippuen kertoa sisäilman, tuloilman tai poistoilman halutun lämpötilan.

Laitte käyttää kaikkia sen käytettävissä olevia keinoja halutun lämpötilan saavuttamiseksi. Jos järjestelmästäsi puuttuu välineitä, kuten jälkilämmitin, ei se välttämättä kykene saavuttamaan määrittelemääsi lämpötilaa.

TIEDOKSI

Eco-tilan käyttö saattaa estää halutun lämpötilan saavuttamisen.

Ilmanvaihto on liian heikkoa

Jos ilmanvaihto ei ole mielestäsi riittävän tehokasta, tarkasta että:

- suodattimet ovat puhtaat, eikä niitä tarvitse vaihtaa. Jos suodattimet ovat likaisia, vaihda ne luvun **Suodattimen vaihto** ohjeiden mukaan.
- ilmanvaihtotarpeesi eivät ole muuttuneet merkittävästi järjestelmän suunnittelun ja asennuksen jälkeen. Jos esimerkiksi rakennusta käyttävien ihmisten määrä tai päivittävät rutiinit ovat muuttuneet, voi ilmanvaihtojärjestelmäsi olla päivityksen tarpeessa. Ota yhteyttä järjestelmän suunnittelijaan.

Ilmanvaihto pitää liikaa ääntä

Vaikka Enervent ilmanvaihtolaitteet ovat melko hiljaisia, on niitä mahdotonta tehdä täysin äänettömiksi. Oikein suunniteltu ja rakennettu järjestelmä, jossa laitteita ei ole sijoitettu makuuhuoneiden läheisyyteen ja jossa on käytetty äänieristettyjä ovia ja äänen vaimentimia vähentää kuitenkin ilmanvaihdon aiheuttamaa häiriötä.

Jos ilmanvaihtojärjestelmä pitää mielestäsi normaalia enemmän ääntä, tarkasta että:

- suodattimet ovat puhtaat, eikä niitä tarvitse vaihtaa. Jos suodattimet ovat likaisia, vaihda ne luvun **Suodattimen vaihto** ohjeiden mukaan.
- puhaltimet ovat puhtaat, eikä niitä tarvitse puhdistaa. Jos ne ovat likaisia, puhdistane ne luvun **Puhaltimien puhdistus** ohjeiden mukaan.
- automaattinen kosteustehostus ei ole käynnissä. Jos ilmanvaihdon tehostus on jatkuvasti päällä*, se voi olla merkki liian korkeasta sisäilman kosteuspitoisuudesta. Ota yhteyttä järjestelmän suunnittelijaan.

Jos ilmanvaihtoa on tarpeen hiljentää vain väliaikaisesti, voit aktivoida **Hiljainen**-tilan näpäyttämällä ohjainpaneelin pääsivun vihreää ympyrää ja valitsemalla **Hiljainen**-tilan. Ilmanvaihtolaite palaa automaattisesti normaaliin toimintaan asetuksissa määritetyn ajan kuluttua.

* Voit tarkastaa tämän valikosta **Järjestelmätiedot**.

Ohjainpaneeli ei toimi

Jos ilmanvaihtolaitteen ohjaaminen ohjainpaneelilla ei onnistu, tarkasta että:

- ohjainpaneelin akku ei toimi. Mikäli akku on tyhjä, lataa se asettamalla ohjainpaneeli seinätelineeseen, tai kytkemällä ohjainpaneeli matkapuhelinlaturiin (µUSB-liitin). Jos akku on viallinen voi sen poistaa. Ohjauspaneeli toimii seinätelineessään myös ilman akkua.
- jos ohjauspaneeli näyttää liitytään verkkoon-kuvaketta, tarkista että ilmanvaihtolaite on päällä. Uusi pariliitos ohjauspaneelin ja seinätelineen välillä tehdään asennusohjeen sivulla 12 ohjeen mukaan, tai Youtube.com hakusana: **eAir pariliitos**.

Ilma on liian kostea

Omien havaintojesi lisäksi voit huomata liiallisen kosteuden tarkkailemalla ohjainpaneelia ja kuuntelemalla ilmanvaihtojärjestelmän ääniä. Mikäli automaattinen kosteustehostus on koko ajan päällä*, voi se olla merkki siitä, että ilma on liian kostea ja ilmanvaihtojärjestelmä yrittää korjata asiaa. Jos sisäilma on liian kostea, tarkasta että:

- suodattimet ovat puhtaat, eikä niitä tarvitse vaihtaa. Jos suodattimet ovat likaisia, vaihda ne luvun **Suodattimen vaihto** ohjeiden mukaan.
- ilmanvaihtotarpeesi ovat muuttuneet merkittävästi järjestelmän suunnittelun ja asennuksen jälkeen. Jos esimerkiksi rakennusta käyttävien ihmisten määrä ja/tai saunan ja suihkujen käyttö on muuttunut, voi ilmanvaihtojärjestelmäsi olla päivityksen tarpeessa. Ota yhteyttä järjestelmän suunnittelijaan.

* Voit tarkastaa tämän valikosta **Järjestelmätiedot**.

Ilmanvaihto ei ole päällä

Jos ilmanvaihto ei toimi lainkaan, tarkasta että:

- ilmanvaihtolaitteen huoltoluukun ylempi lukitusruuvi on lukittu
- laitteen virtajohto on pistokkeessa
- laite on kytketty sähkösyöttöön
- sulake on ehjä
- eAir ohjauspaneelissa ei ole hälytyksiä

Jos ongelma ei ole mikään edellä mainituista, eikä ilmanvaihto toimi, ota yhteyttä huoltoyhtiöön.



Ohjainpaneeli hälyttää – mitä minun tulee tehdä?

Jos ohjainpaneeli hälyttää, se ilmenee pääsivulla keltaisena tekstinä *Hälytys on aktiivinen*.

Jos huomaat, että ilmanvaihtojärjestelmä on antanut hälytyksen:

1. Ohjainpaneelin pääsivulla voi joko
 - näpäyttää hälytyksen ilmoitustekstiä tai
 - näpäyttää näytön alaosassa näkyvää nuolta ja sen jälkeen *Hälytykset*-kuvaketta.
2. Hälytykset-ikkuna aukeaa ja uusin hälytys näkyy luettelossa ensimmäisenä.
Ensisilmäyksellä näet:
 - mikä hälytys on annettu
 - koska hälytys on annettuJos tarvitset lisätietoja, näpäytä hälytysrivitä ja ruudulle tulee ohje. Aktiivisen hälytysrivin näpäyttäminen tuo ruudulle myös Kuittaa-painikkeen.
3. Katso tämän dokumentin lopussa olevasta *Ongelmanratkaisu*-taulukosta, onko ongelma sinun ratkaistavissasi. Mikäli kyseessä on hankalampi ongelma, ota yhteyttä ilmanvaihdon asentajaan.

VAROITUS

Älä kuittaa hälytystä, ennen kuin olet ratkaissut hälytyksen aiheuttaneen ongelman.

KUNNOSSAPITO

Laitetta ei juuri tarvitse huoltaa. Riittävä huolto sisältää yleensä seuraavat tehtävät:

- suodattimien vaihto
- lämmönvaihtimen puhdistus (ilmanvaihtokanaviston nuohouksen yhteydessä)
- puhaltimien puhdistus (ilmanvaihtokanaviston nuohouksen yhteydessä)
- kondenssiveden poistoputken tarkastus.

VAARA

Ennen kuin aloitat huollon, katkaise virta irrottamalla pistotulppa pistorasiasta. Odota noin kaksi (2) minuuttia, ennen kuin aloitat huollon. Vaikka laitteen virransyöttö on katkaistu, puhaltimet pyörivät ja sähköpatteri on kuuma jonkin aikaa.

Laitteisto sisältää liikkuvia osia (esim. puhaltimet, pyörivän lämmönvaihtimen moottori ja hihna), jotka kuluvat käytössä. Normaalin kulumisen vuoksi nämä osat on vaihdettava laitteiston elinkaaren aikana. Kuluvien osien normaali käyttöikä määräytyy käyttöolosuhteiden ja käyttöaikojen mukaan, joten kuluville osille ei voi määrittää normaalia huoltoväliä.

Huoltomuistutus

Ohjainpaneeli muistuttaa sinua säännöllisten huoltotoimenpiteiden suorittamisesta.

TIEDOKSI

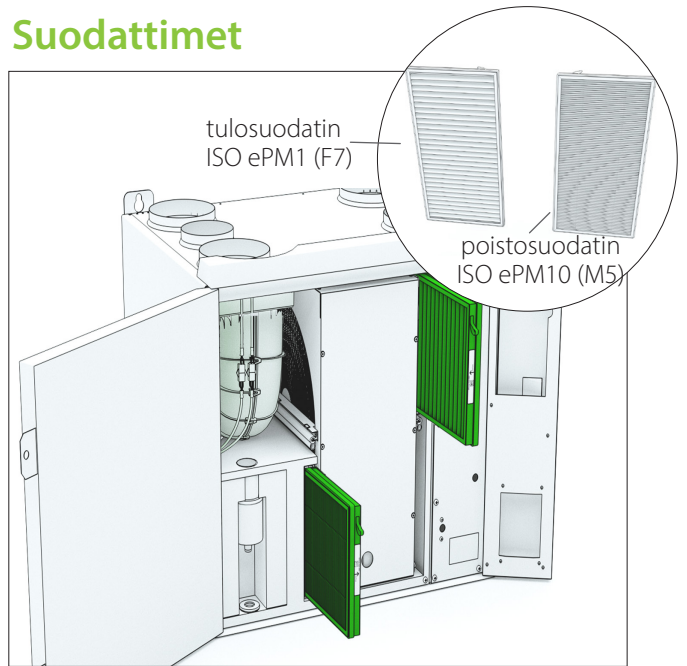
Kun huollat laitteiston jonkin osan, tarkasta aina muidenkin osien kuluneisuus ja puhtaus.

TIEDOKSI

Kuittaa huoltomuistutus Asetukset-valikon Hälytykset-kohdasta: > **Päävalikko** > **Asetukset** > **Hälytykset** > **Kuittaa huoltomuistutus** > **Ok**

Katso huoltotoimet videolta kotisivullamme www.enervent.com olevasta Help Centeristä.

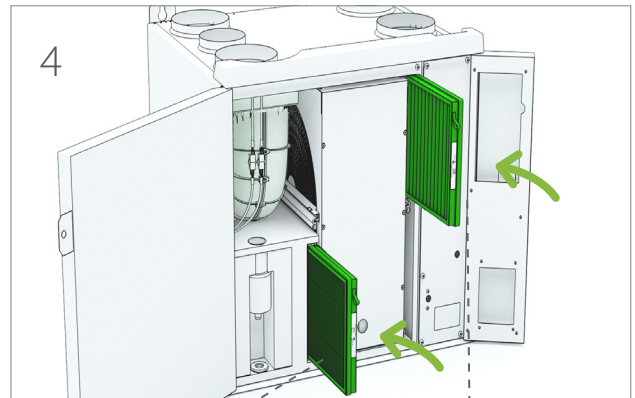
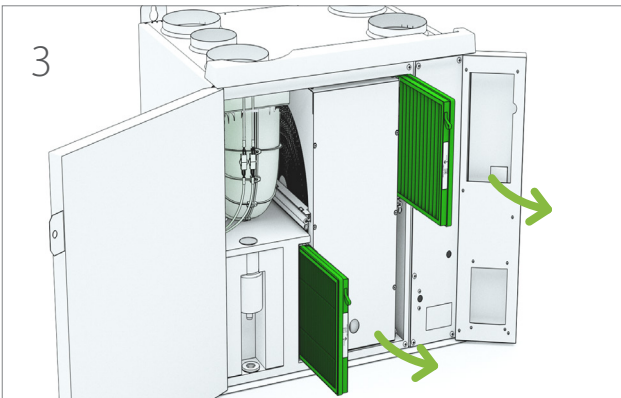
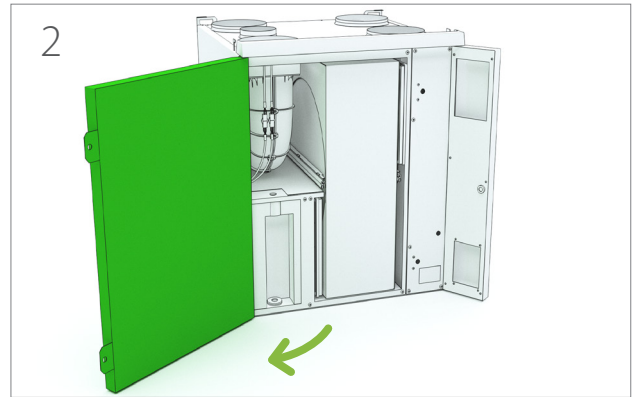
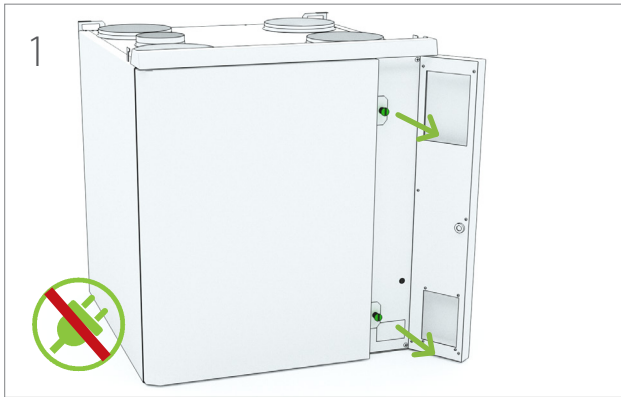
Suodattimet



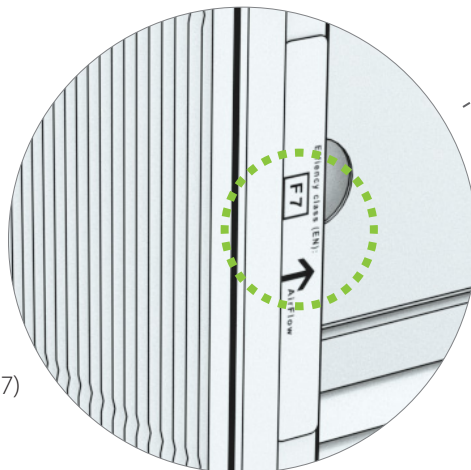
Ilmanvaihtolaitteessa on käytössä kasettisuodattimet ISO ePM1 (F7) tulosuodatin ja ISO ePM10 (M5) poistosuodatin.

Kasettisuodattimen suositeltava maksimihuoltoväli on 6 kk.

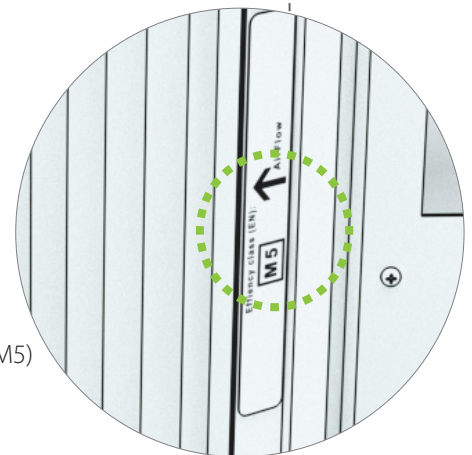
Suodattimien vaihto



ISO ePM1 (F7)



ISO ePM10 (M5)



Puhaltimet

Tarkastus

VAARA

Tarkista aina ennen huoltoluukun avaamista, että laitteen syöttöjännite on katkaistu.

1. Tarkasta puhaltimien kunto silmämääräisesti, kun vaihdat suodattimia.
- Jos puhaltimet ovat likaiset, puhdista ne.

VINKKI

Imuroi laite sisäpuolelta, jotta suorituskyky on parempi ja sisäilma puhtaampaa.

Puhdistus

VAARA

Tarkista aina ennen huoltoluukun avaamista, että laitteen syöttöjännite on katkaistu.

1. Irrota puhaltimet laitteesta.
2. Puhdista puhaltimet hammasharjalla tai paineilmalla. Varo siivissä olevia tasapainotuspainoja.
3. Asenna puhaltimet laitteeseen.

Käynnistäessäsi laitteen puhdistuksen jälkeen tarkista, että lämmönvaihdin ja puhaltimet pyörivät vapaasti.

Lämmönvaihdin

Tarkastus

1. Tarkista lämmönvaihtimen kunto silmämääräisesti, kun vaihdat suodattimia.
- Jos lämmönvaihdin on likainen, puhdista se.

VINKKI

Imuroi laite sisäpuolelta, jotta suorituskyky on parempi ja sisäilma puhtaampaa.

Puhdistus

VAARA

Tarkista aina ennen huoltoluukun avaamista, että laitteen syöttöjännite on katkaistu.

1. Irrota lämmönvaihdin laitteesta.
2. Pese lämmönvaihdin vedellä ja miedolla puhdistusaineella tai puhdista se paineilmalla.

VAROITUS

Älä upota lämmönvaihdinta veteen. Lämmönvaihtimen sisällä oleva sähkömoottori ei saa kastua.

Painepesurin käyttö on ehdottomasti kielletty.

3. Kuivaa lämmönvaihdin kunnolla.
4. Asenna lämmönvaihdin laitteeseen.
5. Tarkista pyöriminen käynnistämällä laite.
6. Sulje huoltoluukku.

Käynnistäessäsi laitteen puhdistuksen jälkeen tarkista, että lämmönvaihdin pyörii vapaasti.

Lämmönvaihtimen hihnan vaihto

Jos lämmönvaihdin on lakannut pyörimästä, syynä saattaa olla rikkoutunut käyttöhihna. Tarkista hihnan kunto lämmönvaihtimen etupuolella olevasta pyöreästä aukosta.

HUOM

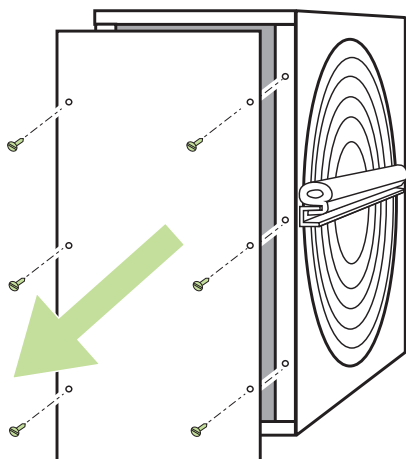
Katso huoltotoimet videolta kotisivullamme www.enervent.fi olevasta Help Centeristä.

Vaihto:

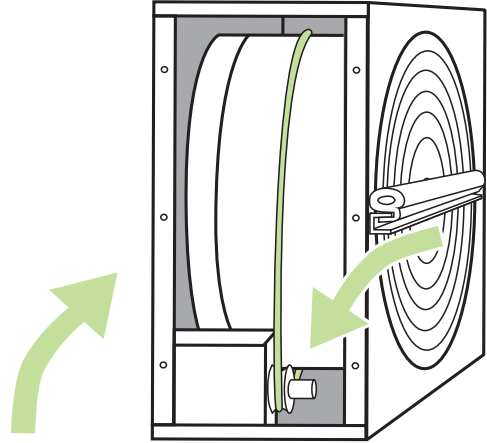
VAARA

Sammuta ilmanvaihtolaite katkaisemalla päävirta; irrota sulake tai vedä pistotulppa irti pistorasiasta.

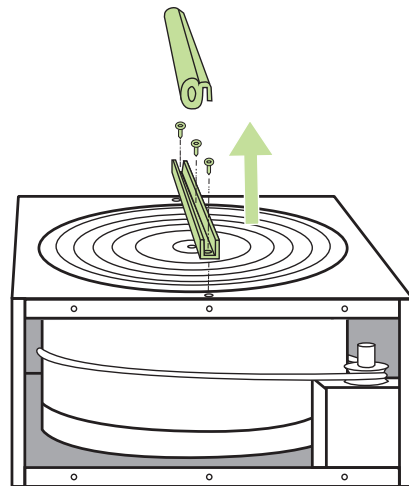
1. Irrota pikaliitin liitännästä.
2. Irrota lämmönvaihdin varovasti laitteesta.
3. Avaa lämmönvaihtimen etupuolella olevan huoltoluukun ruuvit (6 kpl).



4. Avaa huoltoluukku jollain litteällä työkalulla.
 - Voit käyttää esimerkiksi mattopuukkoa.
5. Vedä rikkoutunut lämmönvaihtimen hihna pois.

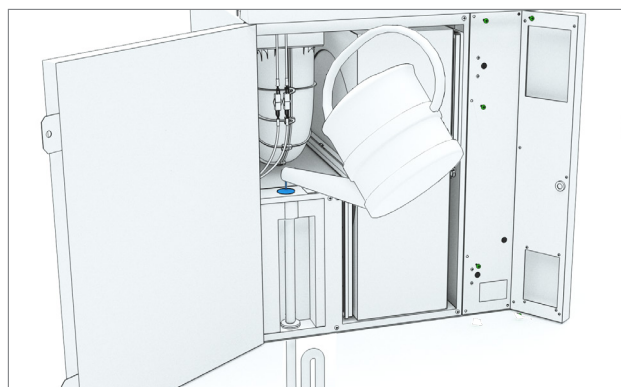
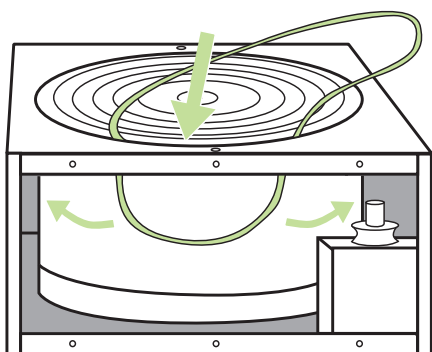


6. Tarkasta, että hihnapyörä on ehjä ja paikallaan ja että se pyörii kunnolla.
7. Puhdista lämmönvaihdin ja hihnapyörä.
 - Käytä rasvanpoistoainetta sekä pehmeää, nukkaamatonta liinaa.
 - Pyöritä lämmönvaihdinta, jotta se puhdistuu kokonaan.
 - Varmista, että lämmönvaihdin pyörii kevyesti. Lämmönvaihdinta täytyy pystyä pyörittämään yhdellä sormella.



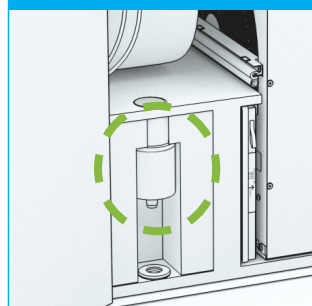
8. Irrota U-profiili lämmönvaihtimen toiselta sivulta avaamalla U-profiilin kumitiivisteiden alla olevat ruuvit.
9. Avaa akselin kuusioruuvi U-profiilin keskeltä ja irrota profiili.
10. Liu'uta uusi hihna sisään lämmönvaihtimen ympärille kotelossa ja tiivisteessä olevan raon kautta.

Veden lisääminen vesilukkoon (kondenssiveden poisto)



11. Pyöritä lämmönvaihdinta, jotta hihna asettuu oikein paikalleen.
12. Asenna U-profiili ja kiinnitä akseli ja U-profilin ruuvit.
13. Pyyhi uusi hihna puhdistusliinalla, jotta siihen ei jää likaa.
14. Vedä hihna hihnapyörän päälle.
15. Pyöritä lämmönvaihdinta ja varmista, että hihna pysyy paikallaan ja kaikki on kunnossa.
16. Imuroi lämmönvaihtimen kotelo.
- Pyöritä lämmönvaihdinta imuroidessasi, jotta kotelo puhdistuu kokonaan.
17. Sulje huoltoluukku.
18. Levitä silikoniasennusainetta lämmönvaihtimen kotelon ulkopuolella oleviin kumilistoihin.
19. Asenna lämmönvaihdin laitteeseen.
20. Kiinnitä pikaliitin liitintään.
21. Kytke virta.
22. Tarkista, että lämmönvaihdin pyörii.

TIEDOKSI



Jos käytetään K900010010 -vesilukkoa (lisävaruste), ei vettä tarvitse lisätä.

VIANMÄÄRITYS

Hälytys	Syy	Ohje	Ratkaisu
LTO tulo kylmä (TE-05 min)	Lämmönsiirtimen vetohihna katkennut	Vihreä vetohihna käyttää lämmönsiirrintä. Tarkista näkykö hihna LTO-kennon hihnan tarkistusreiästä. Jos ei näy niin hihna on katkennut.	Vaihda hihna.
	Lämmönsiirtimen vetohihna on rasvainen jolloin se luistaa	Vihreä vetohihna käyttää lämmönsiirrintä. Tarkista LTO-hihnan tarkistusreiästä jos hihnapyörä pyörii vaikka LTO-kenno ei pyöri.	Vaihda hihna.
	Poistopuhallin on pysähtynyt	Avaa koneen huoltoluukku . Paina kansikytkintä ruuvimeisselillä ja katso käynnistykö puhallin.	Ota yhteys huoltoon. Vaihda puhallin.
	Poistoilmasuodatin on tukossa	Avaa koneen huoltoluukku koneen ollessa pois päältä. Vedä suodatin ulos ja tarkista suodattimen likaisuus.	Vaihda poistosuodatin.
	Ilmanvaihdon päätelaitteet väärin säädetty	Selvitä IV-laitteen asentaneen yrityksen kanssa onko talosi ilmavirrat ja venttiilit oikein säädetty.	Ota yhteys asentajaan.
	Kanavien lämpöeristys on riittämätön	Tarkista kanaviston eristyspaksuudet ja lisää tarvittaessa eristystä.	Ota yhteys asentajaan.
	Esilämmittimen ylikuumenemissuoja on lauennut	Selvitä vian aiheuttaja ja kuittaa ylikuumenemissuoja (R-painike patterissa).	Ota yhteys huoltoon.
	Lämmönsiirtimen moottori/ vaihteisto on viallinen	Avaa koneen huoltoluukku koneen käydessä ja kuuntele tuleeko ääni LTO:sta.	Ota yhteys huoltoon.
	LTO-ohjainkortti on viallinen	LTO-kennoa ohjaa erillinen ohjainkortti, joka sijaitsee kojeen sähkökotelossa.	Ota yhteys huoltoon.
	LTO-hihnapyörä on irronnut akselista	Tarkista LTO-hihnan tarkistusreiästä pyörikö akseli tyhjää ja hihnapyörä on paikallaan.	Ota yhteys huoltoon. Kiristä hihnapyörän kiristysruuvia.
	TE-05 lämpötila-anturi on viallinen	Tarkista lämpötilamittauksista näyttääkö lämpötila lämmön talteenoton jälkeen omituisia lukemia.	Ota yhteys huoltoon.
	Tuloilma kylmää (TE-10 min)	Lämmönsiirtimen vetohihna katkennut	Vihreä vetohihna käyttää lämmönsiirrintä. Tarkista näkykö hihna LTO-kennon hihnan tarkistusreiästä. Jos ei näy niin hihna on katkennut.
Lämmönsiirtimen vetohihna on rasvainen jolloin se luistaa		Vihreä vetohihna käyttää lämmönsiirrintä. Tarkista LTO-hihnan tarkistusreiästä jos hihnapyörä pyörii vaikka LTO-kenno ei pyöri.	Vaihda hihna.
Poistopuhallin on pysähtynyt		Avaa koneen huoltoluukku . Paina kansikytkintä ruuvimeisselillä ja katso käynnistykö puhallin.	Ota yhteys huoltoon. Vaihda puhallin.
Poistoilmasuodatin on tukossa		Avaa koneen huoltoluukku koneen ollessa pois päältä. Vedä suodatin ulos ja tarkista suodattimen likaisuus.	Vaihda poistosuodatin.
Ilmanvaihdon päätelaitteet väärin säädetty		Selvitä IV-laitteen asentaneen yrityksen kanssa onko talosi ilmavirrat ja venttiilit oikein säädetty.	Ota yhteys asentajaan.
Kanavien lämpöeristys on riittämätön		Tarkista kanaviston eristyspaksuudet ja lisää tarvittaessa eristystä.	Ota yhteys asentajaan.
Lisälämmityksen ylikuumenemissuoja on lauennut		Selvitä vian aiheuttaja ja kuittaa ylikuumenemissuoja (R-painike patterissa).	Ota yhteys huoltoon.
TE-10 lämpötila-anturi on viallinen		Tarkista lämpötilamittauksista näyttääkö tuloilman lämpötila omituisia lukemia.	Ota yhteys huoltoon.
Lämmönsiirtimen moottori/ vaihteisto on viallinen		Avaa koneen huoltoluukku koneen käydessä ja kuuntele tuleeko ääni LTO:sta.	Ota yhteys huoltoon.
LTO-ohjainkortti on viallinen		LTO-kennoa ohjaa erillinen ohjainkortti, joka sijaitsee kojeen sähkökotelossa.	Ota yhteys huoltoon.

Hälytys	Syy	Ohje	Ratkaisu
Tuloilma kylmä (TE-10 min)	LTO-hihnapyörä on irronnut akselistä	Tarkista LTO-hihnan tarkistusreiästä pyöriikö akseli tyhjää ja hihnapyörä on paikoillaan.	Ota yhteys huoltoon. Kirstä hihnapyörän kiristysruuvia.
	Jälkilämmitys otettu pois käytöstä	Tarkista että Lämmitys on käytössä, ja että eco-tilaa tai lämmityksenesto aikaohjelmaa ei ole käytössä	Muuta asetuksia tarvittaessa.
Tuloilma kuuma (TE-10 max) Palovaara	Sähköinen jälkilämmitin viallinen		Ota yhteys huoltoon.
	Vesilämmityspatterin säätöventtiilin toimilaite viallinen		Ota yhteys huoltoon.
	TE-10 lämpötila-anturi viallinen	Tarkista lämpötilamittauksista näyttääkö tuloilman lämpötila omituisia lukemia.	Ota yhteys huoltoon.
Huoneilma kuuma (TE-20 max)	Palovaara		Ota yhteys huoltoon.
	TE-20 lämpötila-anturi viallinen	Tarkista lämpötilamittauksista näyttääkö huoneilman lämpötila omituisia lukemia.	Ota yhteys huoltoon.
Poistoilma kylmä (TE-30 min)	Kanavien lämpöeristys on riittämätön	Tarkista kanaviston eristyspaksuudet ja lisää tarvittaessa eristystä.	Ota yhteys asentajaan.
	Lisälämmityksen ylikuumenemissuoja on lauennut	Selvitä vian aiheuttaja ja kuittaa ylikuumenemissuoja (R-painike patterissa).	Ota yhteys huoltoon.
	IV-laitteen ovi on auki		Sulje ovi.
	Alhainen huonelämpötila		Nosta huonelämpötilaa.
	TE-30-lämpötila-anturi on viallinen	Tarkista lämpötilamittauksista näyttääkö poistoilman lämpötila omituisia lukemia.	Ota yhteys huoltoon.
Poistoilma kuuma (TE-30 max)	Palovaara		Ota yhteys huoltoon.
	TE-30 lämpötila-anturi viallinen	Tarkista lämpötilamittauksista näyttääkö poistoilman lämpötila omituisia lukemia.	Ota yhteys huoltoon.
Sähköpatteri ylikuumentunut (SLP-vika)	Sähköinen jälkilämmitin viallinen		Ota yhteys huoltoon.
	Tulopuhallin pysähtynyt	Avaa koneen huoltoluukku . Paina kansikytkintä ruuvimeisselillä ja katso käynnistykö puhallin.	Ota yhteys huoltoon. Vaihda puhallin.
	Tulosuodatin tukossa	Avaa koneen huoltoluukku koneen ollessa pois päältä. Vedä suodatin ulos ja tarkista suodattimen likaisuus.	Vaihda tulosuodatin.
	Ulkoilmasäleikkö tukossa	Tarkista onko talon ulkoseinässä oleva säleikkö tukossa.	Ota yhteys huoltoon. Puhdista ulkoilmasäleikkö.
	Lämmittimen ohjainkortti on rikkoutunut		Ota yhteys huoltoon. Vaihda lämmittimen ohjainkortti.
Vesipatterin jäätymisvaara (TE-45 min)	Lämmönsiirtimen vetohihna katkennut	Vihreä vetohihna käyttää lämmönsiirintä. Tarkista näkykö hihna LTO-kennon hihnan tarkistusreiästä. Jos ei näy niin hihna on katkennut.	Vaihda hihna.
	Lämmönsiirtimen vetohihna on rasvainen jolloin se luistaa	Vihreä vetohihna käyttää lämmönsiirintä. Tarkista LTO-hihnan tarkistusreiästä jos hihnapyörä pyörii vaikka LTO-kenno ei pyöri.	Vaihda hihna.
	Poistopuhallin on pysähtynyt	Avaa koneen huoltoluukku . Paina kansikytkintä ruuvimeisselillä ja katso käynnistykö puhallin.	Ota yhteys huoltoon. Vaihda puhallin.
	Poistoilmasuodatin on tukossa	Avaa koneen huoltoluukku koneen ollessa pois päältä. Vedä suodatin ulos ja tarkista suodattimen likaisuus.	Vaihda poistosuodatin
	Ilmanvaihdon päätelaitteet väärin säädetty	Selvitä IV-laitteen asentaneen yrityksen kanssa onko talosi ilmavirrat ja venttiilit oikein säädetty.	Ota yhteys asentajaan.

Hälytys	Syy	Ohje	Ratkaisu
Vesipatterin jäätymisvaara (TE-45 min)	Kanavien lämpöeristys on riittämätön	Tarkista kanaviston eristyspaksuudet ja lisää tarvittaessa eristystä.	Ota yhteys asentajaan.
	Lisälämmityksen ylikuumenemissuoja on lauennut	Selvitä vian aiheuttaja ja kuittaa ylikuumenemissuoja (R-painike patterissa).	Ota yhteys huoltoon.
	Vesilämmityspatterin säätöventtiilin toimilaite viallinen		Ota yhteys huoltoon.
	Kiertovesipumppu pysähtynyt	Tarkista pyöriikö lämmityksen/jäähdytyksen kiertovesipumppu.	Käynnistä pumppu, jos ongelma jatkuu ota yhteys huoltoon.
	LTO-ohjainkortti on viallinen	LTO-kennoa ohjaa erillinen ohjainkortti, joka sijaitsee kojeen sähkökotelossa.	Ota yhteys huoltoon.
	LTO-hihnapyörä on irronnut akselist	Tarkista LTO-hihnan tarkistusreiästä pyöriikö akseli tyhjä ja hihnapyörä on paikallaan.	Ota yhteys huoltoon. Kiristä hihnapyörän kiristysruuvia.
Jäähdytysvika	Jäähdytyskikön vika	Tarkista että jäähdytyskikön turvakytin on kytketty päälle..	Käynnistä jäähdytyskikkö, jos ongelma jatkuu ota yhteys huoltoon.
Ulkoisen hätäseis	Ilmanvaihto pysäytetty hätäseis-painikkeella.	Jos talossa on ulkoinen hätäseiskytkin, tarkista onko sitä painettu.	Ota yhteys huoltoon. Selvitä syy ennen kuittaamista.
Ulkoisen palovaara	Ilmanvaihto pysäytetty ulkoisella palovaaraohjauksella.	Jos talossasi on ulkoinen palovaara ohjaus, tarkista onko sitä aktivoitu.	Ota yhteys huoltoon. Selvitä syy ennen kuittaamista.
Huolto-muistutus	Normaali muistutus 4 tai 6 kk välein (laitamllista riippuen)	Vaihda suodattimet ja puhdista laite sisältä. Tarkista laitteen toiminta.	Kuittaa huoltomuistutus <i>Hälytysasetuksista</i>
Suodatin-hälytys: tulo (lisävaruste)	Tulosuodatin on tukossa.	Avaa koneen huoltoluukku koneen ollessa pois päältä. Vedä suodatin ulos ja tarkista suodattimen likaisuus.	Vaihda tulosuodatin.
Suodatin-hälytys: poisto (lisävaruste)	Poistoilmasuodatin on tukossa.	Avaa koneen huoltoluukku koneen ollessa pois päältä. Vedä suodatin ulos ja tarkista suodattimen likaisuus.	Vaihda poistosuodatin.
Tuloilma-puhaltimen pyörimisvahti	Tulopuhallin on pysähtynyt.	Avaa koneen huoltoluukku . Paina kansi-kytkintä ruuvimeisselillä ja katso käynnistykö puhallin.	Ota yhteys huoltoon. Vaihda puhallin.
Poistoilma-puhaltimen pyörimisvahti	Poistopuhallin on pysähtynyt.	Avaa koneen huoltoluukku . Paina kansi-kytkintä ruuvimeisselillä ja katso käynnistykö puhallin.	Ota yhteys huoltoon. Vaihda puhallin.
PDS 10 hälytys	Tulopuhallin pysähtynyt.	Avaa koneen huoltoluukku . Paina kansi-kytkintä ruuvimeisselillä ja katso käynnistykö puhallin.	Ota yhteys huoltoon. Vaihda puhallin.
	Tulosuodatin tukossa.	Avaa koneen huoltoluukku koneen ollessa pois päältä. Vedä suodatin ulos ja tarkista suodattimen likaisuus.	Vaihda tulosuodatin.
	Ulkoilmasäleikkö tukossa.	Tarkista onko ulkoseinässä oleva säleikkö tukossa.	Ota yhteys huoltoon. Puhdista ulkosäleikkö.
Kompressori-hälytys	Ilmalämpöpumppu-yksikön sisäinen hälytys on aktiivinen.		Ota yhteys huoltoon.



Enervent Svea

A

KOMISSION ASETUSTEN (EU) N:O 1253/2014 JA 1254/2014
MUKAISET TUOTETIEDOT

Tavarantoimittajan nimi tai tavaramerkki	Enervent
Tavarantoimittajan mallitunniste	Svea
Ominaisenergiankulutus (SEC) (kWh/(m ² .A))	
• Kylmä ilmasto	-76,8
• Keskimääräinen ilmasto	-37,3
• Lämmin ilmasto	-14,6
Tämän asetuksen 2 artiklan mukaisesti ilmoitettu luokittelu	RVU / BVU
Asennetun tai asennettavaksi tarkoitetun ohjauksen tyyppi	Moninopeusohjaus
Lämmöntalteenottojärjestelmän tyyppi	Regeneratiivinen
Lämmöntalteenoton lämpötilahyötysuhde	84,8
Maksimi-ilmavirta (m ³ /h)	619
Puhallinkäytön, mukaan lukien mahdolliset moottorin säätölaitteet, sähköön ottoteho enimmäisilmavirralla (W)	298
Äänitehotaso (L _{WA}) pyöristettynä lähimpään kokonaislukuun	48
Vertailuilmavirta (m ³ /s)	0,12
Vertailupaine-ero (Pa)	50
Ominais sähköteho (SPI) (W/(m ³ /h))	0,31
Säätökerroin ja säätöluokittelu liitteessä VIII olevan taulukon 1 asianomaisten määritelmien ja luokittelun mukaisesti	0,65
Ilmoitettu sisäinen ja ulkoinen enimmäisvuoto (%) kaksi-ilmavirtaisia ilmanvaihtokoneita varten	<4% / <0,8%
Suodattimen vaihtotarpeesta kertovan visuaalisen ilmoituksen sijaintipaikka sellaisissa asuinrakennuksiin tarkoitetuissa ilmanvaihtokoneissa, jotka on tarkoitettu käytettäväksi suodattimen kanssa, tällaisen ilmoituksen kuvaus sekä teksti, jossa korostetaan, että on tärkeää vaihtaa suodatin säännöllisesti ilmanvaihtokoneen toiminnallisen tehokkuuden ja energiatehokkuuden varmistamiseksi	Suodattimen vaihtotarpeesta kertova visuaalinen ilmoitus ohjauspaneelissa. Ohjeet käyttöoppaassa.
Kohdassa 3 tarkoitettujen purku- ja irrotusohjeiden internetosoite	https://doc.enervent.com/out/out.ViewFolder.php?folder-id=957
Vuotuinen sähkönkulutus (AEC) (kWh sähköä vuodessa)	162
Vuotuinen lämmityssästö (AHS) (kWh primäärienergiaa vuodessa) erityyppisissä ilmastoissa	
• Kylmä ilmasto	8084
• Keskimääräinen ilmasto	4132
• Lämmin ilmasto	1869

Tämän tuotteen energiamerkintätiedot on määritelty paikallisella tarpeenmukaisella ohjauksella. Paikallisella tarpeenmukaisella ohjauksella tarkoitetaan, että ilmanvaihtokone säätää jatkuvasti puhallinnopeutta tai -nopeuksia ja ilmavirtoja useamman kuin yhden anturin avulla. Muista kytkeä kaikki paikalliset anturit (joista osa myydään lisävarusteina), jotta ilmoitettu energiatehokkuusluokka toteutuu.

enervent

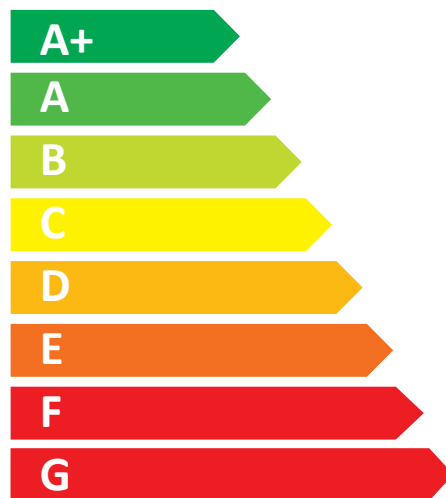
Ilmanvaihtolaitteen käyttö- ja ylläpito-ohje



ENERG
енергия · ενεργεια

Y IJA
IE IA

SVEA



A

48
dB

619 m³/h

ENERGIA · ЕНЕРГИЯ · ΕΝΕΡΓΕΙΑ · ENERGIJA · ENERGY · ENERGIE · ENERGI
2016 1254/2014





Enervent Zehnder Oy
Kipinätie 1
FIN-06150 Porvoo, Finland
Tel. +358 207 528 800
enervent@enervent.com
www.enervent.com

Exvent AS
Ringeriksvei 195
N-1339 Vøyenenga, Norge
Tlf 67 10 55 00
exvent@exvent.no
www.exvent.no