

Svea eAir

Drifts- og vedlikeholdsinstrukser for ventilasjonsenheten



Norsk

Copyright © Enervent Zehnder Oy 2022.

Luvaton kopiointi ja levitys on kielletty.

Otillåten kopiering och distribution är förbjuden.

Uautorisert kopiering og distribuering er forbudt.

Unauthorised copying and distribution is prohibited.

INNHold

LES FØRST	4
TILTENKT BRUK	4
SIKKERHET	5
Generell informasjon	5
Elektrisk sikkerhet	5
TYPESKILT	5
BRUK AV VENTILASJONSAGGREGATET	6
Generelle instruksjoner	6
Daglig bruk av ventilasjonsaggregatet	8
Jeg vil at ventilasjonen skal følge tidsplanen min automatisk	10
Hvordan kan jeg spare penger og energi og bidra til et sunnere bomiljø?	10
Hvilke andre egenskaper hører med til ventilasjonsanlegget?	11
Hva skal jeg gjøre hvis ventilasjonen ikke fungerer slik jeg vil?	13
VEDLIKEHOLD	16
Vedlikeholdspåminnelse	16
Filtre	16
Vifter	18
Varmeveksler	18
Påfylling av vann i vannlåsen (fjerning av kondensvann)	20
Feilsøking	21
PRODUKTINFORMASJON	25
ENERGIMERKING	26

LES FØRST

Denne instruksjonshåndboken er ment for alle brukere av Exvent-ventilasjonsenheter. Bare kvalifiserte fagfolk skal installere utstyret som beskrives i denne håndboken og bare i samsvar med produsentens instruksjoner i denne håndboken og lokale lover og forskrifter. Hvis instruksjonene oppgitt i denne håndboken ikke følges, oppheves garantien for utstyret og personer og eiendom kan påføres skader.

Utstyret som beskrives i denne håndboken skal ikke brukes av personer (inkludert barn) med redusert fysisk, sansemessig eller mental kapasitet eller uten tilstrekkelig erfaring eller kunnskap, med mindre under oppsyn eller veiledning fra en person som er ansvarlig for deres sikkerhet under bruken av utstyret.

TILTENKT BRUK

Den tiltenkte bruken av enheten er forbedring av luftkvaliteten innendørs, og hovedfunksjonen er ventilasjon.

Enheden brukes også til gjenvinning av varmeenergi fra avtrekksluften. Avhengig av modellen og tilbehøret, kan enheten også brukes til kjøling av lufttilførselen om sommeren. Enheden kan videre også brukes til å justere fuktigheten og nivåene av karbondioksid i innendørsluften.

Generell informasjon

FARE

Du må alltid kontrollere at strømforsyningen til utstyret er slått av før du åpner serviceluken.

ADVARSEL

Hvis det forekommer feile funksjoner, må du alltid fastsette årsaken til svikten før du starter enheten på nytt.

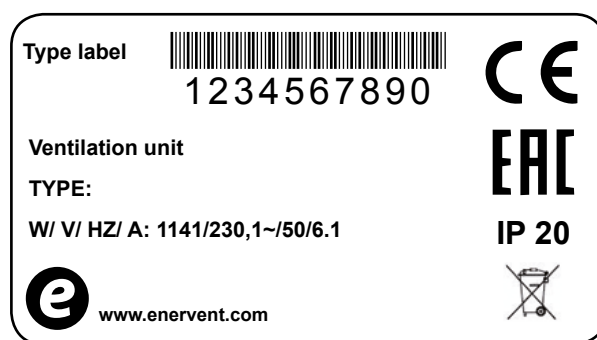
ADVARSEL

Når du har slått av strømmen til enheten, venter du i to (2) minutter før du starter vedlikeholdsarbeidet. Selv om strømmen er slått av vil viften fortsette å gå rundt og ettervarmebatterien fortsetter å være varm en stund.

Elektrisk sikkerhet

FARE

Kun autoriserte elektrikere skal åpne elektrisitetsboksen.



Hvis du trenger teknisk støtte, må du oppgi type utstyr og serienummer fra typeskiltet.

BRUK AV VENTILASJONSAGGREGATET

Når ventilasjonssystemet er godt planlagt og riktig installert, trenger brukeren nesten ikke å tilta seg noe. Brukerens oppgave blir bare å slappe av og nyte den gode ventilasjonen.

Disse instruksjonene er beregnet for brukerne av Exvent-ventilasjonsaggregatet og kontrollpanelet.

Vær tålmodig! Kontrollpanelet bruker litt tid på å reagere.

Allmänna anvisningar

INFO

Slå av ventilasjonen kun ved service eller etter ordre fra myndigheten. Ventilasjonen skal alltid være på med den effekten som er spesifisert ved igangsetting.

- Ventileringen skal være tilstrekkelig god.

Dersom ventileringen er utilstrekkelig, blir fuktigheten i inneluften for høy, og dette kan medføre til at det oppstår kondens på kalde overflater.

- Luftfuktigheten inne må kontrolleres med jevne mellomrom.

Om vinteren anbefales et relativ fuktighetsnivå på ikke mer enn 40-45% innendørs (romtemperatur 20-22 °C). Fuktighetsnivået kan kontrolleres fra ventilasjonsaggregatets kontrollpanel i målingermenyen. Hvis luftfuktigheten stiger over 45 %, bør ventilasjonen økes. Ved å følge denne anbefalingen er luftfuktighetsnivået i inneluften på et sunt nivå og risikoen for kondens reduseres.

- Man må kontrollere regelmessig at filtrene er rene.

Vintertid blir avtrekksfilteret vanligvis raskere skittent enn tilluftsfilteret. Som et resultat av dette, avtar avtrekksluftstrømmen, og dette gjør at luftfuktigheten inne stiger og effekten av varmegjenvinningen blir lavere.

I kapittelet **Vedlikehold** finner du mer informasjon om rengjøring og skifting av filtre.

- Kontroller at varmeveksleren fungerer riktig og roterer hver måned.
- Se kapittelet Vedlikehold for mer informasjon om kontroll og rengjøring av varmeveksleren.
- Hvis ventilasjonsaggregatet er slått av om vinteren i mer enn noen timer, bør friskluftinntak og avkast dekkes til.

Slik hindrer man kondensering av fuktigheten i for eksempel viftenes elektriske motorer.

- Før oppvarmings sesongen starter om høsten, og før man starter med kjøling (hvis enheten er utstyrt med kjølefunksjon), må man kontrollere kondensavløpsfunksjonen ved å helle vann i kondensavløpet og sjekke at det renner vekk.

INFO

Oppbevar alltid kontrollpanelet i veggholderen.

INFO

Dersom du oppdager noen problemer ved bruken av ventilasjonsaggregatet, kan du prøve å finne råd i problemløsningstabellen bakerst i denne håndboken.

ADVARSEL

Pass på at du ikke skader skjermen på kontrollpanelet med en skarp eller hard gjenstand.

ADVARSEL

Ikke forsøk å endre systeminnstillingene selv! En profesjonell installatør bør installere ventilasjonssystemet.

Hvordan begynner jeg å bruke anlegget?

Ventilasjonssystemet skal være installert og klart til bruk.

Trykk på skjermen på kontrollpanelet. Knappelåsen er sannsynligvis aktivert. Åpne låsen ved å trykke på låsetasten i noen sekunder.

Hovedsiden på kontrollpanelet skal komme frem:



Kontrollpanelets hovedside

Rammen rundt bryteren som viser driftsmodusen endrer farge etter hva ventilasjonsenheten utfører. Rammen er grønn når varmegjenvinningen er på; oransje og rød når oppvarmingen er i drift, og blå når kjølingen er på.

Dersom teksten **Select language** (velg språk) i stedet kommer frem på skjermen, er ikke systemet installert enda. Ikke fortsett å bruke panelet hvis dette er tilfellet, men kontakt ventilasjonssystemets installatør.



Hvis ingenting skjer når du berører skjermen, kan batteriet være tomt, eller ventilasjonsenheten slått av. Start opp ventilasjonsenheten, eller lad batteriet ved å sette panelet i veggstativet, eller koble kontrollpanelet til en mobillader (µUSB-kontakt).

Hva bruker man ventilasjonsenheten til?

Formålet med anlegget er å forbedre kvaliteten på inneluften, hovedsakelig ved hjelp av ventilasjonen.

Aggregatet tar også opp varmeenergi fra avtrekksluften. Noen modeller kan også brukes til å kjøle ned tilluften om sommeren. Man kan også kontrollere fuktighets- og karbondioksidnivået i inneluften ved hjelp av aggregatet.

Hvordan fungerer ventilasjonsanlegget?

En fungerende ventilasjon er en grunnleggende faktor for god bokomfort. Ved automatisk ventilasjon blåser man frisk luft inn i huset utenfra, og den brukte luften blåses ut. Ventilasjonens oppgave er å få ren, filtrert luft inn som mennesker og kjæledyr kan puste i, samt fjerne urenheter som har samlet seg i inneluften.

En roterende varmeveksler tar opp varmeenergien i avtrekksluften. Avtrekksluften varmer opp vekslerens aluminiumlameller, som frigjør varmeenergi i tilluften med en virkningsgrad på enda over 80 %.

Hvordan bruker man ventilasjonsenheten?

Når ventilasjonen er nøye planlagt og riktig installert, trenger du egentlig nesten ikke å gjøre noe som helst. Finn en god stilling og nyt den friske luften.

INFO

Noen av kontrollpanelets funksjoner er kun beregnet til installerings- og vedlikeholdsbruk. Vanligvis trenger du ikke disse funksjonene, og derfor er de beskyttet med passord.



Daglig bruk av ventilasjonsaggregatet

Ventilasjonen styres med en enkel og brukervennlig berørings skjerm, hvor funksjonene er basert på virkelige brukssituasjoner. Brukermodusene du kan velge på panelet, dekker alle ventilasjonsbehovene i hjemmet ditt. Når du velger en modus, endrer ventilasjonsaggregatet driften etter dette. Installatøren spesifiserer parametrene til driftsmodusene i henhold til ventilasjonsplanleggingen når ventilasjonsenheten tas i bruk.

Anleggets driftsmoduser

- **Hjemme** (når du er hjemme)
- **Borte** (når du ikke er hjemme)
- **Overtrykk** (når du tenner i peisen)
- **Forsterkning** (når det er behov for ekstra ventilasjon)
- **Stille*** (når ventilasjonen må være så stille som mulig)
- **Maks oppvarming / Maks kjøling***

* Må aktiveres separat

Når du er hjemme

Når du er hjemme, skal ventilasjonsanleggets driftsmodus være **Hjemme**.

ADVARSEL

Slå av ventilasjonen kun ved service eller etter ordre fra myndigheten!

Kontroller at det står «Hjemme» i sirkelen midt på hovedsiden. Hvis det ikke gjør det, endrer du dette på følgende måte:



1. Trykk på den grønne sirkelen midt på kontrollpanelets hovedside. **Velg driftsmodus-**vinduet åpner seg.
2. Trykk på **Hjemme**-symbolet.

Ventilasjonsanlegget tilpasser seg nå den nye situasjonen.

INFO

Dersom ventilasjonsanlegget brukes i et forretnings- eller offentlig lokale, er muligens Kontor-modusen programmert som driftsmodus. Når ventilasjonen fungerer normalt, vises På kontoret-symbolet i sirkelen midt på kontrollpanelets hovedside.

Når du er borte

Dersom du for eksempel skal ut og reise, eller ellers skal oppholde deg andre steder enn i bygningen, kan du stille inn ventilasjonen etter dette.



1. Trykk på den grønne sirkelen midt på kontrollpanelets hovedside. **Velg driftsmodus-**vinduet åpner seg.
2. Trykk på **Borte**-symbolet.

Ventilasjonssystemet tilpasser seg slik, at det bruker mindre energi når du er borte.

Du kan også tidsinnstille denne funksjonen, slik at den aktiveres når du vanligvis ikke er hjemme, som for eksempel når du er på jobb.

I kapittelet **Jeg vil at ventilasjonssystemet følger tidsplanen min automatisk** finner du mer informasjon om programmeringen av ventilasjonssystemet.

Når du vil øke effekten på ventilasjonen midlertidig



Når du har gjester, er nødvendigvis ikke ventilasjonen som er dimensjonert til hverdagen din tilstrekkelig god. Denne funksjonen er ekstra viktig i hus med badstu, for man må få luftet ut fuktigheten og varmen fra badstuen effektivt.

Når du midlertidig trenger en mer effektiv ventilasjon:

1. Trykk på den grønne sirkelen midt på kontrollpanelets hovedside. **Velg driftsmodus**-vinduet åpner seg.
2. Trykk på **Forsterkning**-symbolet. Ventilasjonen forsterkes.

Ventilasjonssystemet går tilbake til normal drift igjen etter 30 minutter.

Når du vil tenne i peisen

Når du tenner i peisen, kan du trenge overtrykksfunksjonen.

Når du vil aktivere **Overtrykk**-modusen:



1. Trykk på den grønne sirkelen midt på kontrollpanelets hovedside. **Velg driftsmodus**-vinduet åpner seg.

2. Trykk på **Overtrykks**-symbolet

Ventilasjonssystemet begynner å gå slik at det er lett å tenne opp i peisen. Ventilasjonssystemet går tilbake til normal drift igjen etter ti minutter.

ADVARSEL

Overtrykk-modusen er beregnet for å gjøre det lettere å tenne i peisen, og ikke ment å tilføre forbrenningsluft til brannen.

TIPS

Bare bruk overtrykksfunksjonen når det virkelig er behov for det. Unødvendig bruk av funksjonen gjør at du sløser store mengder energi.

Når du vil at ventilasjonen skal gå stillere en stund

Dersom du trenger stillhet en stund når du for eksempel skal legge deg eller få barna til å sove, kan du slå på **Stille**-modusen.



Du må aktivere **Stille**-modusen før første gang du bruker den.

Aktivering av stillemodusen

1. Trykk på pilen som peker oppover nederst på kontrollpanelets hovedside. **Hovedmenyen**-vinduet åpner seg.

2. Trykk på **Innstillinger**. **Innstillinger**-menyen åpner seg.
3. Trykk på **Brukermoduser**. **Brukermoduser**-menyen åpner seg.
4. Trykk på **Innstillinger for stillemodus**. Aktiver **Stillemodus** ved å trykke på Ikke i bruk-kommandoen. «Ikke i bruk» byttes ut med «I bruk», og modusen aktiveres.
5. Dersom du ønsker det, kan du endre Stillemodusens lengde. Standardverdien er 60 minutter.

Innstillingene dine lagres automatisk.

Midlertidig lyddemping av ventilasjonen

1. Trykk på den grønne sirkelen midt på kontrollpanelets hovedside. **Velg driftsmodus**-vinduet åpner seg. Trykk på **Stille**-symbolet.
2. Når **Stille**-modusen er i bruk, reduseres forsterkningen av CO₂-, %RH- og maksimal oppvarming, slik at ventilasjonssystemet går så stille som mulig.

Ventilasjonssystemet går tilbake til normal modus etter 60 minutter eller etter den tiden du selv har lagt inn. Defineringsen gjøres i menyen **Innstillinger for stillemodus**.

Bruken av **Stille**-funksjonen er begrenset. Modusen kan aktiveres to ganger om dagen.

Jeg vil at ventilasjonen skal følge tidsplanen min automatisk

Dersom du har et regelmessig liv, kan du gjøre livet ditt lettere ved å programmere noen ventilasjonsfunksjoner slik at de starter til bestemte tider. De følgende funksjonene kan tidsinnstilles:

Funksjon	Beskrivelse
<i>Borte</i>	Man kan programmere ventilasjonsanlegget slik at det går i Borte -modus ved hjelp av et tidsprogram, som for eksempel arbeidstiden, når ingen er hjemme.
<i>Oppvarming sperret</i>	Oppvarmingen sperret i en bestemt tid Denne modusen er for eksempel praktisk om sommeren, når kortvarige temperaturvariasjoner kan starte oppvarmingen, selv om det ikke er nødvendig.
<i>Kjøling sperret</i>	Kjølingen er sperret i en bestemt tid. Denne funksjonen er for eksempel praktisk om våren, når kortvarige temperaturforandringer kan utløse kjølefunksjonen, selv om dette ikke er ønskelig.
<i>Reduksjon av temperaturen</i>	Ventilasjonen fungerer på vanlig måte, men lar temperaturen i huset synke.
<i>Tidsrelé</i>	Aktiverer tidsreleet (DO7) i en bestemt tid. Bruken av denne funksjonen krever tilkobling av montør for ønsket funksjon.
<i>Forsterkning</i>	Ventilasjonsanlegget fungerer med forsterket effekt i en tid som er definert i tidsprogrammet.

Legge inn tiden for funksjonen:

1. Trykk på pilen som peker oppover nederst på kontrollpanelets hovedside. **Hovedmenyen**-vinduet åpner seg.
2. Trykk på **Tidsprogrammer**-symbolet. Du kan velge mellom ukentlige eller årlige programmer.
3. Trykk på **Nytt ukeprogram** eller **Nytt årsprogram**.
4. Trykk på **Ikke valgte** for å få frem en liste over funksjonene som kan programmeres.
5. Trykk på navnet på funksjonen du ønsker. Innstillingsvinduet til funksjonen åpner seg.
6. Legg inn start- og sluttid for funksjonen.
7. Trykk på **OK**. Vinduet med liste over tidsprogram åpner seg, og tidsprogrammet du har opprettet vises i vinduet.

Hvordan kan jeg spare penger og energi og bidra til et sunnere bomiljø?

Et ventilasjon som er riktig planlagt og brukes rett, sparer penger og energi. I tillegg bidrar det både til et sunnere bomiljø og en bedre helse for brukerne.

- Bruk ventilasjonssystemet ditt hele året etter planen som er utført for bygningen.
- Rens og skift filtrene etter tidsintervallene som er oppgitt, og støvsug de innvendige delene av enheten regelmessig. Støv og andre urenheter i luften kan lett gjøre anlegget skittent. Smuss gjør filtrene tett og setter seg fast i varmeveksleren, og dette svekker effekten på ventilasjonen. Det lønner seg å åpne serviceluken på ventilasjonsaggregatet regelmessig - for eksempel én gang i måneden - og kontrollere at anlegget er i orden.
- Bruk bare spesialmoduser som **Stille** og **Overtrykk** når du virkelig trenger dem. Unødvendig bruk av spesialmodusene svekker enhetens ytelse.
- I tillegg til eller i stedet for å justere ventilasjonssystemet, kan du også øke velværen på vanlig måte. For eksempel kan du spare mye energi ved å stenge vinduene og gardinene på varme dager eller ved å kle deg godt når det er kaldt.
- Bruk bare Exvent godkjente reservedeler.

Bruk av ventilasjonssystemets Eco-modus gjør at du sparer energi og penger uten at dette går ut over luftkvaliteten.

INFO

Det kommer en påminnelsetekst om neste tidsprogram frem på kontrollpanelets hovedside 2 timer før programmet skal starte. Når ventilasjonsenheten fungerer på grunnlag av et tidsprogram, kommer det et klokkesymbol frem på panelets hovedside.

Når du vil bruke Eco-modusen



Intensjonen med Eco-modus er å minimere ventilasjonsaggregatets strømforbruk og maksimere varmegjenvinning, uten å gå på kompromiss med ventilasjonen. Eco-modusen slår av ettervarmingen og eventuell kjøling, og maksimerer varmegjenvinningen. Varmegjenvinningen er på maksimal effekt bortsett fra de varmeste sommerdagene.

Merk at bruk av Eco-modus kan forårsake følelse av trekk på kalde vinterdager.

Når du vil bruke Eco-modusen,

1. Trykk på bladsymbolet øverst i høyre hjørne av hovedsiden på kontrollpanelet.

Eco-modusen er nå aktivert, og som et tegn på dette er bladsymbolet grønt.

Lønner det seg å redusere effekten på ventilasjonen om vinteren for å spare energi?

Ikke reduser effekten på ventilasjonen eller slå den av, selv om temperaturen synker. Det kan gi deg ekstra kostnader i stedet for innsparte penger.

Ventilasjonskanalsystemet ditt er planlagt av sakkyndige fagfolk. I planleggingen av systemet og utstyret er det tatt hensyn til variasjonene i utendørstemperaturen. Dersom du ikke forandrer rutinene dine, er det ingen grunn til å forandre på ventilasjonssystemets funksjon.

Dersom du reduserer inntaket av luft når det er kaldt ute, kan det samle seg is i ventilasjonsaggregatet. Risikoen for dette stiger når det er minusgrader og når inneluften er ekstra fuktig (for eksempel når man bruker dusjen mye eller tørker klær).

Dersom du har mistanke om at det er behov for å oppdatere ventilasjonssystemets innstillinger, må du kontakte planleggeren av systemet.

ADVARSEL

Slå av ventilasjonen kun ved service eller etter ordre fra myndigheten

Hvilke andre egenskaper hører med til ventilasjonsanlegget?

Nettgrensesnitt



Du kan styre ventilasjonsanlegget ditt via internett. Da må ventilasjonsanleggets hovedkort være koblet til internett. Installatøren gir deg brukernavn (aggregatets serienummer) og passord når installeringen er ferdig. Gå til adressen my.enervent.com og logg deg inn med disse. Du kan overvåke

og styre ventilasjonsanlegget ditt via internett.

Du kan kontrollere passordet ditt i eAir Web innstillingsmeny. Trykk på pilen nederst på kontrollpanelets hovedside > **eAir web-innstillinger** > **-PIN-kod**.

Målinger

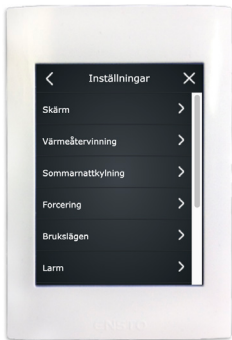


Du kan følge med på boligens temperatur, luftfuktighet, effekten av varmegjenvinningen samt andre verdier i **Målinger**-menyen.

Slik åpner du **Målinger**-menyen:

1. Trykk på pilen som peker oppover nederst på kontrollpanelets hovedside. **Hovedmenyen**-vinduet åpner seg.
2. Trykk på symbolet for **Målinger**-menyen. Velg undermenyen for måleren du ønsker.
3. Nå kommer det frem en liste over målerresultater. Hvis du vil se en grafisk representasjon av den målte verdien, klikk deretter på pilen etter måleverdien.
4. Grafisk presentasjon av målt verdi er tilgjengelig for hver dag eller uke.

Innstillinger



De fleste av *Innstillinger*-menyens undermenyer er skrivebeskyttede. Deres oppgave er å vise deg verdiene som er valgt til ventilasjonssystemet ditt.

ADVARSEL

Det er bare profesjonelle ventilasjonsteknikere som kan endre innstillingene på aggregatet. Man trenger passord for å utføre endringer i noen innstillinger.

I de følgende menyene kan man ved behov utføre endringer:

Meny	Beskrivelse av endringen
<i>Skjerm-innstillinger</i>	- Endring av språk, dato, klokkeslett, lysstyrke og andre skjermegenskaper.
<i>Varmegjenvinningens innstillinger</i>	- Aktiver / deaktiver varmegjenvinningens antifrys-funksjon. Installatøren din har definert resten av innstillingene for varmegjenvinningens antifrys-funksjon.
<i>Sommernattkjøling</i>	- Sommernattkjøling på/av - Legge inn datoer og klokkeslett for sommernattkjølingen. - Tillate eller sperre aktiv kjøling. Sommernattkjølingen er en energieffektiv måte å kjøle ned inneluften på. Sommernattkjølingen aktiveres om natten og slipper kjølig natteluft inn i huset, som senker romtemperaturen. Installatøren har utført de andre innstillingene for sommernattkjølingen.
<i>Forsterknings-funksjonene</i>	- Aktiver / deaktiver av fuktighets-, karbondioksid- og temperaturforsterkningen. De andre verdiene kan ikke endres.

Meny	Beskrivelse av endringen
<i>Driftsmodus-innstillinger</i>	- Legge inn forsterkningstid i <i>Manuell forsterkning</i> -innstillingene. - Legge inn overtrykkfunksjonens varighet i <i>Manuelt overtrykk</i> -innstillingene. - Aktivering og deaktivering av <i>Stille</i> -modus. - Legge inn varigheten av <i>Stille</i> -modusen. Når du aktiverer <i>Stille</i> -modus, kommer modussymbolet frem i modusmenyen på hovedsiden (bak den grønne sirkelen). - Aktivering og deaktivering av maksimal oppvarmings-/kjølemodusen i menyen for innstillinger av <i>Maksimal oppvarming/kjøling</i> . Installatøren har lagt inn de fleste <i>Modus</i> -innstillingene ved installeringen av enheten.
<i>Alarm-innstillinger</i>	- Endring av alarm for skifting av filter eller servicepåminnelse. - Nullstilling av alarm for skifting av filter eller servicepåminnelse. Legge inn klokkeslett og datoer for alarmer I <i>Alarmer</i> -menyen kan du bestemme når du vil motta B-alarmer. B-alarmerne krever ikke at man reagerer umiddelbart. - Aktivering og deaktivering av filtervakt-funksjonen Dersom det er installert filtervakter i anlegget ditt (svært sjeldent i bolighus), kan du aktivere og deaktivere dem i menyen for innstillingene til <i>Alarmer</i> .

Kontor-modus



Hvis ventilasjonsaggregatet brukes i et kontor eller offentlig rom, er dens driftsmodus muligens *Kontor*.

Driftsmodusene til kontor-bruksmåten er:

- *Kontor* (som normal arbeidstid)
- *Ekstratid* (når det er folk til stede utenfor den vanlige arbeidstiden)
- *Forsterkning* (når det er behov for ekstra ventilasjon)

Når ventilasjonen går i *Kontor*-driftsmodusen, vises *Kontor*-symbolet i sirkelen midt på kontrollpanelets hovedside.

I *Kontor*-driftsmodus er ventilasjonsanlegget ofte programmert slik at det bare går når det er folk i lokalene. Ellers står det «Stopp» i midtsirkelen på kontrollpanelet.

Jeg vil jobbe overtid (kun i Kontor-modus)

Hvis du jobber overtid, kan du aktivere *Ekstratid*-modusen.

Slik aktiverer du *Ekstratid*-modusen:

1. Trykk på den grønne sirkelen midt på kontrollpanelets hovedside.
Velg driftsmodus-vinduet åpner seg.
2. Trykk på *Ekstratid*-symbolet.
Ventilasjonen blir stående på og stanser først etter den definerte tiden. Standardverdien er 2 timer.

Hva skal jeg gjøre hvis ventilasjonen ikke fungerer slik jeg vil?

Tilluften er for varm

Dersom du synes at luften som kommer fra ventilasjonsanlegget er for varm:

1. Trykk på minussymbolet på kontrollpanelets hovedside (–).
Temperaturverdien på panelet endrer seg, og ventilasjonsanlegget begynner å tilpasse seg etter den innlagte temperaturen.

Avhengig av innstillingene dine, viser temperaturverdien enten temperaturen på inneluften, tilluften eller avtrekksluften.

Enheten bruker alle midler den har til disposisjon for å nå den ønskede temperaturen. Dersom systemet ditt mangler noen verktøy, som for eksempel kjølebatteri, klarer det nødvendigvis ikke å oppnå temperaturen du har lagt inn.

Tilluften er for kald

Dersom du synes at luften som kommer fra ventilasjonsanlegget er for kald:

1. Trykk på plussymbolet på kontrollpanelets hovedside (+).
Temperaturverdien på panelet endrer seg, og ventilasjonsanlegget begynner å tilpasse seg etter temperaturen du har lagt inn.

Avhengig av innstillingene dine, viser temperaturverdien enten temperaturen på inneluften, tilluften eller avtrekksluften.

Enheten bruker alle midler den har til disposisjon for å nå den ønskede temperaturen. Dersom systemet ditt mangler noen verktøy, som for eksempel varmebatteri, klarer det nødvendigvis ikke å oppnå temperaturen du har lagt inn.

INFO

Bruk av Eco-modus kan forhindre at ønsket temperatur blir nådd

Ventilasjonen er for svak

Dersom du synes at ventilasjonen ikke er effektiv nok, kan du kontrollere om:

- filterne er rene, og ikke trenger å skiftes. Dersom filterne er skitne, må du skifte dem ved å følge instruksjonene i kapittelet **Skifting av filtre**.
- Ventilasjonsbehovene dine har ikke forandret seg av noen betydning etter planleggingen og installeringen av systemet. Dersom for eksempel antallet personer som bruker bygningen eller dine daglige rutiner har endret seg, kan det være behov for å oppdatere ventilasjonssystemet. Kontakt planleggeren av systemet.

Ventilasjonen avgir for høy lyd

Selv om ventilasjonsaggregatene våre er ganske stillegående, er det umulig å gjøre dem helt lydløse. Et riktig planlagt og bygd system, hvor ingen enheter er plassert i nærheten av soverom, og hvor man har brukt lydisolerte dører og lydempere, reduserer likevel forstyrrelsene ventilasjonen forårsaker.

Dersom du mener at ventilasjonssystemet avgir mer lyd enn normalt, kan du kontrollere at:

- filterne er rene, og ikke trenger å skiftes. Dersom filterne er skitne, må du skifte dem ved å følge instruksjonene i kapittelet **Skifting av filtre**.
- viftene er rene, og de trenger ikke å skiftes. Dersom de er skitne, skal du rengjøre dem som beskrevet i instruksjonene i kapittelet **Rengjøring av vifter**.
- den automatiske fuktighetsforsterkningen er ikke i gang. Dersom forsterkningen av ventilasjonen konstant er på*, kan det være et tegn på at fuktigheten i inneluften er høy. Kontakt planleggeren av systemet.

Dersom det er behov for å dempe lyden på ventilasjonen en liten stund, kan du aktivere **Stille**-modusen ved å trykke på den grønne sirkelen på kontrollpanelets hovedside, og velge **Stille**-modus. Ventilasjonsanlegget går automatisk tilbake til normal drift etter tiden som er definert i innstillingene.

* Du kan kontrollere dette i menyen **Systeminformasjon**.

Kontrollpanelet fungerer ikke

Dersom det ikke lykkes å styre ventilasjonsanlegget med kontrollpanelet, kan du kontrollere om:

- kontrollpanelets batteri er ikke utladet. Hvis batteriet er utladet, lad batteriet ved å plassere panelet i veggfestet, eller koble kontrollpanelet til en mobil-lader (µUSB-kontakt). Hvis batteriet er defekt, kan det tas ut. Kontrollpanelet fungerer også uten batteri i veggfestet.
- hvis kontrollpanelet viser kobler til nettverk-ikonet, sjekk at ventilasjonsanlegget er på. En ny parkobling mellom kontrollpanelet og veggfestet er laget i henhold til instruksjonene på side 12 i installasjonsmanualen, eller Youtube.com-nøkkelord: **eAir pariliitos**.

Luften er for fuktig

I tillegg til dine egne observasjoner, kan du merke at fuktigheten er for høy ved å se på kontrollpanelet og høre på lyden på ventilasjonsanlegget. Dersom den automatiske fuktjerningen hele tiden er på*, kan det være et tegn på at luften er for fuktig, og at ventilasjonssystemet prøver å få dette i orden. Dersom inneluften er for fuktig, må du kontrollere om:

- filterne er rene, og ikke trenger å skiftes. Dersom filterne er skitne, må du skifte dem ved å følge instruksjonene i avsnittet **Skifting av filtre**.
- Ventilasjonsbehovene dine har ikke forandret seg av noen betydning etter planleggingen og installeringen av systemet. Dersom for eksempel antallet personer som bruker bygningen og/eller bruken av badstuen og dusjene har endret seg, kan det være behov for å oppdatere ventilasjonssystemet. Kontakt planleggeren av systemet.

* Du kan kontrollere dette i menyen **Systeminformasjon**.

Ventilasjonen er ikke på

Dersom ventilasjonen ikke fungerer i det hele tatt, må du kontrollere om:

- Den øvre låseskruen for enhetens servicedør er låst.
- aggregatet er koblet til strømuttaket
- stikkkontakten er strømførende
- sikringen i sikringskapet har ikke løst ut
- kontrollpanelet ikke viser alarmer

Dersom problemet ikke er noe av det som er nevnt foran, og ventilasjonen ikke fungerer, må du kontakte en servicebedrift.



Kontrollpanelet alarmerer – hva skal jeg gjøre?

Dersom kontrollpanelet alarmerer, kommer teksten *Alarm er aktiv* frem i gult på hovedsiden.

Dersom du merker at ventilasjonsanlegget har utløst en alarm:

1. På kontrollpanelets hovedside kan man enten
 - trykke på alarmteksten eller
 - trykke på pilen nederst på skjermen, og deretter **Alarmer**-symbolet.
2. Alarmer-vinduet åpner seg, og den siste alarmen vises først på listen.
Vet et raskt overblikk ser du:
 - hvilken alarm det er som er gitt
 - Når alarmen er gittHvis du trenger ytterligere informasjon om alarmen, klikk på riktig rad for å åpne en instruksjon. Når du klikker på den aktive linjen finner du også Bekreft-knappen.
3. Se i **Problemløsnings**-tabellen bakerst i dette dokumentet om du kan løse problemet. Dersom problemet det gjelder er mer vanskelig, må du kontakte installatøren av ventilasjonen.

ADVARSEL

Ikke utkvitter en alarm før du har løst problemet som utløste alarmen.

VEDLIKEHOLD

Enheten trenger nesten ikke vedlikehold. Et tilstrekkelig godt vedlikehold inneholder vanligvis følgende oppgaver:

- skifting av filtre
- rengjøring av varmeveksleren (i forbindelse med feiingen av ventilasjonskanalene)
- rengjøring av viftene (i forbindelse med feiingen av ventilasjonskanalene)
- kontroll av avløpsrøret for kondensvann.

FARE

Koble av strømmen ved å ta ut stikkkontakten før du starter med vedlikeholdstiltak. Vent i ca to (2) minutter før du begynner med vedlikeholdet. Selv om strømmen er koblet fra aggregatet, sirkulerer viftene og det elektriske batteriet er varmt en stund.

Anlegget inneholder deler i bevegelse (f.eks. vifter, varmevekslerens roterende motor og reim), som slites i bruk. På grunn av vanlig slitasje, må disse delene skiftes ut i løpet av anleggets levetid. Den vanlige brukstiden for slitasjedelene avhenger av bruksforholdene og brukstidene, og man kan ikke definere noe normalt serviceintervall for disse slitasjedeler.

Vedlikeholdspåminnelse

Kontrollpanelet minner deg om å utføre de regelmessige vedlikeholdstiltakene.

INFO

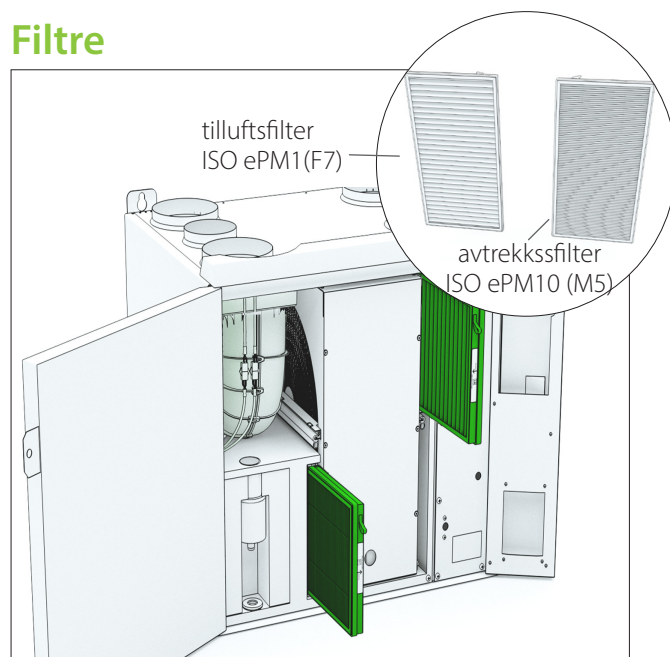
Når du vedlikeholder en del på anlegget, lønner det seg alltid å kontrollere slitasjen og renheten på de andre delene samtidig.

INFO

Bekreft servicepåminnelse i Alarm-menyen i Innstillinger-menyen: > *Hovedmeny* > *Innstillinger* > *Alarm* > *Godta servicepåminnelse* > *ok*

Se vedlikeholdstiltakene på videoen i Help Center på vår hjemmeside www.exvent.no.

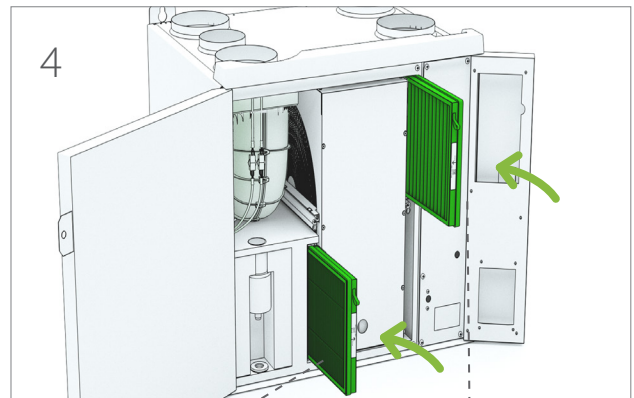
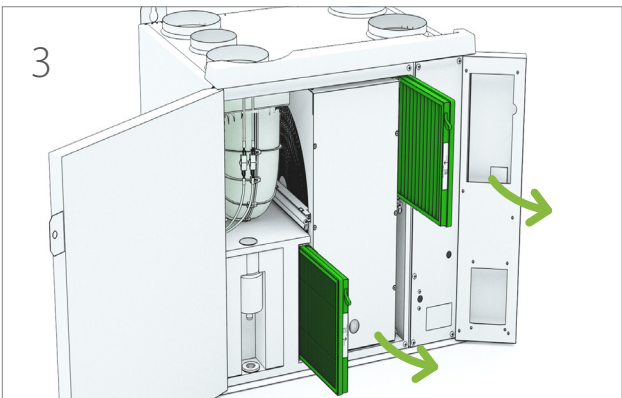
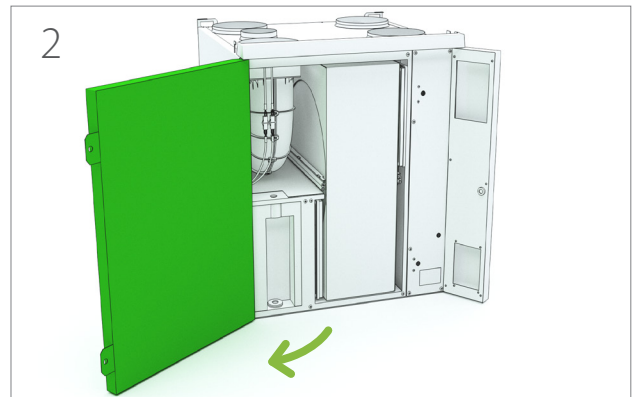
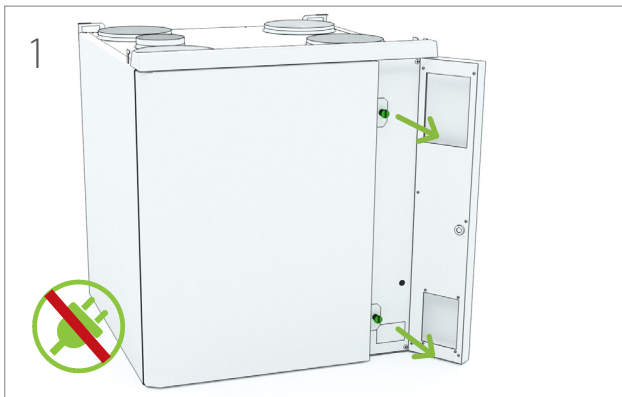
Filtre



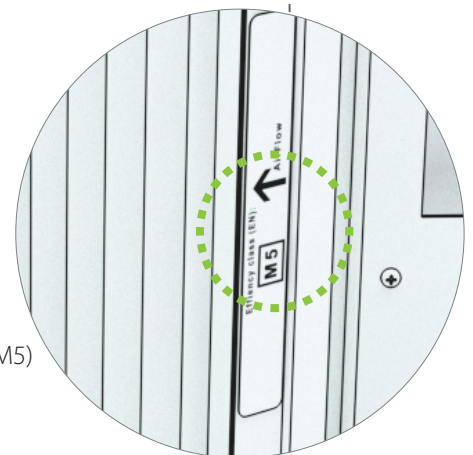
Ventilasjonsanlegget bruker kassetfiltrene ISO ePM1 (F7) tilluftsfilter og ISO ePM10 (M5) avtrekksfilter.

Det anbefalte maksimale serviceintervallet for kassetfiltrene er 6 md.

Skifting av filter



ISO ePM1 (F7)



ISO ePM10 (M5)

Vifter

Undersøke

FARE

Før du åpner serviceluken må du alltid påse at enhetens strømforsyning er slått av.

1. Kontroller tilstanden til viftene visuelt når du skifter filtre.
- Rengjør dem hvis de ser skitne ut.

TIPS

Støvsug på innsiden av enheten for bedre ytelse og renere innendørsluft.

Rengjøring

FARE

Før du åpner serviceluken må du alltid påse at enhetens strømforsyning er slått av.

1. Fjern viftene fra enheten.
2. Rengjør viftene med en tannbørste eller trykkluft. Observere balansevektene på viftehjulet.
3. Sett viftene på plass i enheten.

Når du starter enheten på nytt etter rengjøring, må du påse at varmeveksleren og viftene kan rotere fritt.

Varmeveksler

Undersøke

1. Kontroller tilstanden til varmeveksleren visuelt når du skifter filtre.
- Hvis den ser skitten ut, rengjør du den.

TIPS

Støvsug på innsiden av enheten for bedre ytelse og renere innendørsluft.

Rengjøring

FARE

Før du åpner serviceluken må du alltid påse at enhetens strømforsyning er slått av.

1. Fjern varmeveksleren fra enheten.
2. Vask varmeveksleren med vann og nøytralt rengjøringsmiddel eller bruk trykkluft.

ADVARSEL

Ikke legg varmeveksleren ned i vann. Den elektriske motoren inni varmeveksleren skal ikke bli våt.

Bruk av høytrykksvask er strengt forbudt.

3. Tørk godt av varmeveksleren.
4. Plasser varmeveksleren tilbake inni enheten.
5. Start enheten for å bekrefte at den roterer.
6. Lukk serviceluken.

Når du starter enheten på nytt etter rengjøring, må du påse at varmeveksleren og viftene kan rotere fritt.

Skifte ut varmevekslerremmen

Hvis varmeveksleren har sluttet å rotere, kan årsaken være at drivremmen er ødelagt. Kontroller tilstanden til remmen fra den runde åpningen foran på varmeveksleren.

MERK!

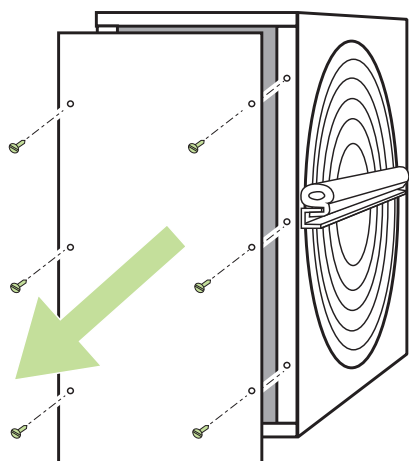
Se vedlikeholdstiltakene på videoen i Help Center på vår hjemmeside www.exvent.no.

Slik gjør du:

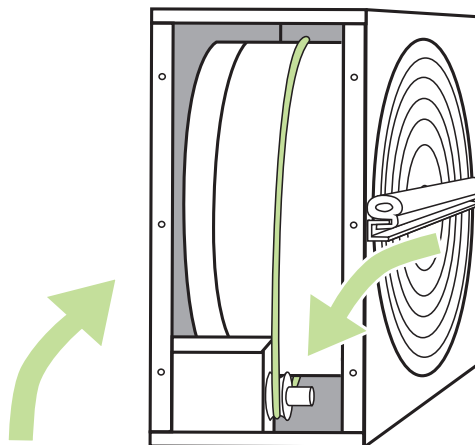
FARE

Før du åpner serviceluken må du alltid påse at enhetens strømforsyning er slått av.

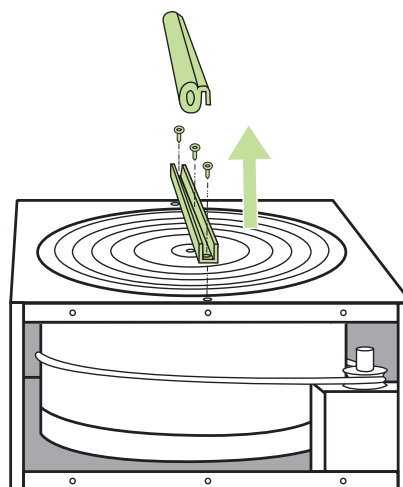
1. Koble bajonettkoblingen fra kontakten.
2. Fjern varmeveksleren forsikring fra enheten.
3. Skru ut skruene på varmevekslerens vedlikeholdsluke foran på varmeveksleren.



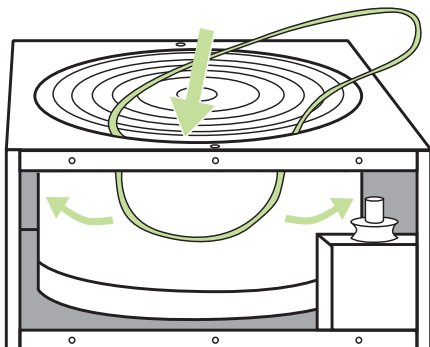
4. Åpne vedlikeholdsluken med et flatt verktøy.
 - Du kan for eksempel bruke en Stanley-kniv.
5. Trekk av den ødelagte varmevekslerremmen.



6. Undersøk beltehjulet for å påse at det ikke er skadet, at det sitter på plass, og at det roterer på riktig måte.
7. Rengjør varmeveksleren og beltehjulet.
 - Bruk avfettingsmiddel med en myk klut som ikke loer.
 - Roter varmeveksleren for å påse at alt blir rengjort.
 - Påse at varmeveksleren roterer fritt uten at du må bruke for mye kraft. Du skal kunne rotere varmeveksleren med kun én finger.
8. Løsne på u-profilen på én side av varmeveksleren ved å fjerne skruene under u-profilens gummipakning.
9. Skru ut insexskruen på akselen i midten av u-profilen og fjern det.

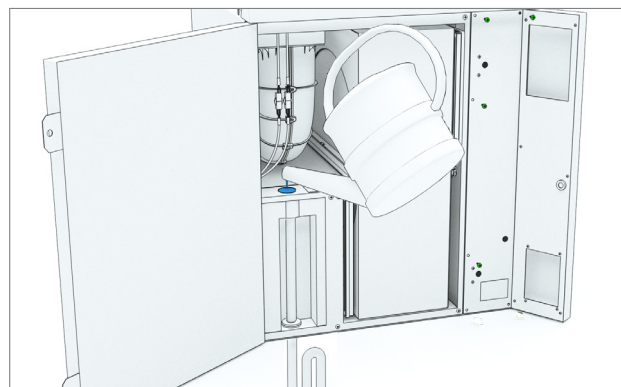


10. Skyv den nye remmen inn rundt varmeveksleren, gjennom åpningen i huset og pakningen.
11. Roter varmeveksleren for å få beltet riktig på plass.

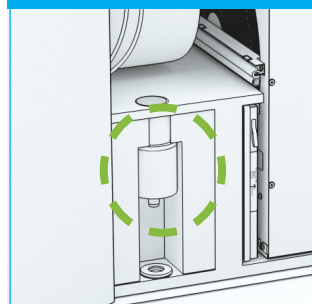


12. Sett på plass u-profilen og koble til akselen og skruene til u-profilen igjen.
13. Gå over den nye remmen med rengjøringskluten for å sikre at den er fri for smuss.
14. Trekk remmen opp på beltehjulet.
15. Roter varmeveksleren for å se om remmen er på plass, og at alt ser bra ut.
16. Støvsug huset til varmeveksleren.
 - Roter varmeveksleren når du støvsuger så du er sikker på at du støvsuger over alt.
17. Lukk vedlikeholdsluken.
18. Påfør litt silikon på gummiremsene på utsiden av varmevekslerhuset.
19. Plasser varmeveksleren tilbake inni enheten.
20. Koble til bajonettkoblingen i kontakten igjen.
21. Koble til strømmen igjen.
22. Påse at varmeveksleren roterer.

Tilsette vann i vannlåsen (tapping av kondensvann)



TIL INFORMASJON



Hvis K900010010-vannlåsen brukes, er det ikke nødvendig å tilsette vann.

FEILSØKING

Hvis enheten alarmerer

Alarm	Årsak	Instruksjoner	Løsning
VVX-Tilluft kald (TE-05 min)	Varmevekslerens drivreim ødelagt	En grønn drivreim driver varmeveksleren. Kontroller om reimen synes i kikkeshullet foran på varmeveksleren. Dersom den ikke synes, er den ødelagt.	Skift reimen
	Der er fett på varmevekslerens drivreim, slik at den glir.	En grønn drivreim driver varmeveksleren. Kontroller om trinsen roterer i varmevekslerens kikkeshull, selv om varmeveksleren ikke går rundt.	Skift reimen
	Avtrekksviften har stanset.	Åpne serviceluku. Trykk på sikkerhetsbryteren med en skrutrekker, og ser om viften starter.	Kontakt en servicemann. Skift ut viften
	Avtrekksfilteret er tett	Åpne serviceluku mens maskinen ikke er i gang. Trekk filteret ut og kontroller om filteret er skittent.	Skift avtrekksfilter
	Luftventilene er feil justert	Kontroller at luftstrømmen og ventilene i huset ditt er riktig innstilt.	Kontakt installatøren
	Kanalenes isolering er utilstrekkelig.	Kontroller tykkelsen på isolasjonen i kanalnettet og legg til isolasjon om nødvendig.	Kontakt installatøren
	Overopphetingsvernet for forvarmingen er utløst	Finn årsaken til feilen og kvitter ut overopphetingsvernet (R-knappen på batteriet)	Kontakt en servicemann.
	Det er feil med varmevekslerens motor/gir	Åpne serviceluku når enheten er på og lytt om lyden kommer fra varmeveksleren.	Kontakt en servicemann.
	Det er feil med varmegjenvinnerens kontrollkort	Et eget styrekretskort plassert i aggregatets el-skap regulerer varmeveksleren.	Kontakt en servicemann.
	Varvevekslertrinsen har gått av akselen.	Kontroller om akslingen går rundt alene og om trinsen er på plass i kikkeshullet for varmeveksleren.	Kontakt en servicemann. Stram trinsens strammeskruer.
Temperatursensoren TE-05 er ødelagt.	Kontroller om tilluftstemperaturmåling etter varmegjenvinning viser feil temperatur.	Kontakt en servicemann.	
Tilluften er kald (TE-10 min)	Varvevekslerens drivreim ødelagt	En grønn drivreim driver varmeveksleren. Kontroller om reimen synes i kikkeshullet foran på varmeveksleren. Dersom den ikke synes, er den ødelagt.	Skift reimen
	Der er fett på varmevekslerens drivreim, slik at den glir.	En grønn drivreim driver varmeveksleren. Kontroller om trinsen roterer i varmevekslerens kikkeshull, selv om varmeveksleren ikke går rundt.	Skift reimen
	Avtrekksviften har stanset.	Åpne serviceluku. Trykk på sikkerhetsbryteren med en skrutrekker, og ser om viften starter.	Kontakt en servicemann. Skift ut viften
	Avtrekksfilteret er tett	Åpne serviceluku når maskinen ikke er i gang. Trekk filteret ut og kontroller om det er skittent.	Skift avtrekksfilter
	Luftventilene er feil justert	Kontroller at luftstrømmen og ventilene i huset ditt er riktig innstilt.	Kontakt installatøren
	Kanalenes isolering er utilstrekkelig.	Kontroller tykkelsen på isolasjonen i kanalnettet og legg til isolasjon om nødvendig.	Kontakt installatøren
	Overopphetingsvernet for tilleggsopparmingen er utløst	Finn årsaken til feilen og kvitter ut overopphetingsvernet (R-knappen på batteriet)	Kontakt en servicemann.
	Temperatursensoren TE-10 er ødelagt.	Kontroller om tilluftstemperaturmålingen viser feil temperatur.	Kontakt en servicemann.
	Det er feil med varmevekslerens motor/gir	Åpne serviceluku når enheten er på og lytt om lyden kommer fra varmeveksleren.	Kontakt en servicemann.
	Det er feil med varmegjenvinnerens kontrollkort	Et eget styrekretskort plassert i aggregatets el-skap regulerer varmeveksleren.	Kontakt en servicemann.

Alarm	Årsak	Instruksjoner	Løsning
Tilluften er kald (TE-10 min)	Varmevekslertrinsen har gått av akselen.	Kontroller om akslingen går rundt alene og om trinsen er på plass i kikkeshullet for varmeveksleren.	Kontakt en servicemann. Stram trinsens strammeskruer.
	Ettervarme slått av	Sjekk at ettervarmen er i bruk, Eko-modus er ikke på og varmeblokk tidsprogramm er ikke aktivt.	Endre innstillingene etter behov.
Tilluften er varm (TE-10 max) Brannfare	Elektrisk ettervarmer ødelagt		Kontakt en servicemann.
	Feil med aktuatoren til vannoppvarmingsbatteriets reguleringsventil		Kontakt en servicemann.
	Temperatursensoren TE-10 er ødelagt.	Kontroller om tilluftstemperaturmålingen viser feil temperatur.	Kontakt en servicemann.
Inneluften er varm (TE-20 max)	Brannfare		Kontakt en servicemann.
	Temperatursensoren TE-20 er ødelagt.	Kontroller om romtemperaturmålingen viser feil temperatur.	Kontakt en servicemann.
Avtrekksluften kald (TE-30 min)	Kanalenes isolering er utilstrekkelig.	Kontroller tykkelsen på isolasjonen i kanalnettet og legg til isolasjon om nødvendig.	Kontakt installatøren.
	Overopphetingsvernet for tilleggsoppvarmingen er utløst	Finn årsaken til feilen og kvitter ut overopphetingsvernet (R-knappen på batteriet)	Kontakt en servicemann.
	Døren på ventilasjonsaggregatet er åpen		Steng døren.
	Lav romtemperatur		Øk romtemperaturen.
	Temperatursensoren TE-30 er ødelagt.	Kontroller om avtrekksluftstemperaturmålingen viser feil temperatur.	Kontakt en servicemann.
Avtrekksluften er varm (TE-30 max)	Brannfare		Kontakt en servicemann.
	Temperatursensoren TE-30 er ødelagt.	Kontroller om avtrekksluftstemperaturmålingen viser feil temperatur.	Kontakt en servicemann.
Det elektriske batteriet er overopphetet (SLP-feil)	Feil med den elektriske ettervarmeren		Kontakt en servicemann.
	Tilluftsviften har stanset.	Åpne serviceluku. Trykk på sikkerhetsbryteren med en skrutrekker, og ser om viften starter.	Kontakt en servicemann. Skift ut viften
	Tilluftfilteret tett	Åpne serviceluku når maskinen ikke er i gang. Trekk filteret ut og kontroller om det er skittent.	Skift tilluftfilter.
	Det utvendige gitteret er tett.	Kontroller om gitteret på ytterveggen er tett.	Rengjør det utvendige gitteret. Kontakt en servicemann.
	Kontrollkortet til varmeren er ødelagt.		Skift varmekontrollkortet. Kontakt en servicemann.
Fare for at vannbatteriet skal fryse (TE-45 min)	Varmevekslerens drivreim ødelagt	En grønn drivreim driver varmeveksleren. Kontroller om reimen synes i kikkeshullet foran på varmeveksleren. Dersom den ikke synes, er den ødelagt.	Skift reimen
	Der er fett på varmevekslerens drivreim, slik at den glir.	En grønn drivreim driver varmeveksleren. Kontroller om trinsen roterer i varmevekslerens kikkeshull, selv om varmeveksleren ikke går rundt.	Skift reimen
	Avtrekksviften har stanset.	Åpne serviceluku. Trykk på sikkerhetsbryteren med en skrutrekker, og ser om viften starter.	Kontakt en servicemann. Skift ut viften
	Avtrekkfilteret er tett	Åpne serviceluku når maskinen ikke er i gang. Trekk filteret ut og kontroller om det er skittent.	Skift avtrekkfilter

Alarm	Årsak	Instruksjoner	Løsning
Fare for at vannbatteriet skal fryse (TE-45 min)	Luftventilene er feil justert	Kontroller at luftstrømmen og ventilene i huset ditt er riktig innstilt.	Kontakt installatøren
	Kanalenes isolering er utilstrekkelig.	Kontroller tykkelsen på isolasjonen i kanalnettet og legg til isolasjon om nødvendig.	Kontakt installatøren
	Overopphetingsvernet for forvarmingen er utløst	Finn årsaken til feilen og kvitter ut overopphetingsvernet (R-knappen på batteriet)	Kontakt en servicemann.
	Feil med aktuatoren til vannoppvarmingsbatteriets reguleringsventil		Kontakt en servicemann.
	Sirkulasjonspumpen har stanset	Kontroller om sirkulasjonspumpen til oppvarmingen/kjølingen sirkulerer.	Start pumpen og kontakt en servicemann dersom problemet fortsetter.
	Det er feil med varmegjenvinnerens kontrollkort	Et eget styrekretskort plassert i aggregatets el-skap regulerer varmeveksleren.	Kontakt en servicemann.
	Varmevekslertrinsen har gått av akselen.	Kontroller om akslingen går rundt alene og om trinsen er på plass i kikkehullet for varmeveksleren.	Kontakt en servicemann. Stram trinsens strammeskrue.
Kjølefeil	Kjøleenheten har stanset	Kontroller at sikkerhetsbryteren til kjøleenheten er slått på.	Start enheten og kontakt en servicemann dersom problemet fortsetter.
Utvendig nødstands	Ventilasjonen er stanset med nødstanderen.	Kontroller om noen har trykt på den utvendige nødbryteren dersom huset har dette.	Kontakt en servicemann. Oppklar årsaken før utkvittering.
Utvendig brannfare	Ventilasjonen er stanset med en utvendig brannfarekontroll.	Dersom huset ditt har utvendig brannfarekontroll, må du kontrollere om den er aktivert.	Kontakt en servicemann. Oppklar årsaken før utkvittering.
Service-påminnelse	Vanlig påminnelse hver 4. eller 6. md (avhengig av modell)	Skift filtre og rengjør enheten innvendig. Kontroller anleggets funksjon.	Bekreft servicepåminnelse fra Alarminnstillingerne .
Filteralarm: tilluft (ekstraustyr)	Tilluftfilteret er tett	Åpne serviceluken når maskinen ikke er i gang. Trekk filteret ut og kontroller om det er skittent.	Skift tilluftfilter.
Filteralarm: avtrekk (ekstraustyr)	Avtrekksfilteret er tett	Åpne serviceluken når maskinen ikke er i gang. Trekk filteret ut og kontroller om det er skittent.	Skift avtrekksfilter.
Tilluftsviftens sirkuleringsvakt	Tilluftsviften har stanset.	Åpne serviceluken. Trykk på sikkerhetsbryteren med en skrutrekker, og ser om viften starter.	Kontakt en servicemann. Skift ut viften.
Avtrekksviftens sirkuleringsvakt	Avtrekksviften har stanset.	Åpne serviceluken. Trykk på sikkerhetsbryteren med en skrutrekker, og ser om viften starter.	Kontakt en servicemann. Skift ut viften.
PDS 10 alarm	Tilluftsviften har stanset.	Åpne serviceluken. Trykk på sikkerhetsbryteren med en skrutrekker, og ser om viften starter.	Kontakt en servicemann. Skift ut viften.
	Tilluftfilteret tett.	Åpne serviceluken når maskinen ikke er i gang. Trekk filteret ut og kontroller om det er skittent.	Skift tilluftfilter.
	Det utvendige gitteret er tett.	Kontroller om gitteret på ytterveggen er tett.	Rengjør det utvendige gitteret. Kontakt en servicemann.
Kompressoralarm	Varmepumpe-enhetens interne alarm er aktiv.		Start varmpumpen på nytt, og kontakt service hvis problemet vedvarer.



Exvent Svea

A

PRODUKTINFORMASJON I HENHOLD TIL

KOMMISJONENS FORORDNING (EU) NR. 1253/2014 OG 1254/2014

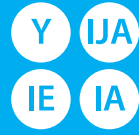
Leverandørens navn eller varemerke	Exvent
Leverandørens modellbetegnelse	Svea
Spesifikt energiforbruk (SEC) i kWh/(m ² .A)	
• Kald klimatype	-76,8
• Gjennomsnittlig klimatype	-37,3
• Varm klimatype	-14,6
Angitt type i samsvar med artikkel 2 i denne forordning	RVU / BVU
Type drev som er installert eller er beregnet på å bli installert	Flerhastighetsmotor
Type varmegjenvinningssystem	Regenerativt
Termisk virkningsgrad for varmegjenvinning	84,8
Maksimal gjennomstrømning i m ³ /t	619
Viftedrevets elektriske inngangseffekt, herunder eventuelt motorstyringsutstyr, ved maksimal gjennomstrømning (W)	298
Lydeffektnivå (L _{WA}), avrundet til nærmeste hele tall	48
Referansegjennomstrømning i m ³ /s	0,12
Referansetrykkforskjell i Pa	50
SFP i W/(m ³ /h)	0,31
Styringsfaktor og styringstype i samsvar med relevante definisjoner og klassifisering i tabell 1 i vedlegg VIII	0,65
Angitt maksimal innvendig og utvendig lekkasje (%) for toveis ventilasjonsaggregater	<4% / <0,8%
Plassering og beskrivelse av visuelt filtervarsel for ventilasjonsaggregater til boliger som er beregnet på bruk med filtre, herunder tekst som understreker viktigheten av å skifte filter regelmessig av hensyn til aggregatets ytelse og energieffektivitet	Filteradvarsel på kontrollpanel. Instruksjoner i bruksanvisning.
Internett-adresse for demonteringsanvisninger som nevnt i nr. 3	https://doc.enervent.com/out/out.ViewFolder.php?folderid=957
Årlig elektrisitetsforbruk (i kWh elektrisitet/år)	162
Årlig oppvarmingsinnsparing (i kWh primærenergi/år) for hver klimatype	
• Kald klimatype	8084
• Gjennomsnittlig klimatype	4132
• Varm klimatype	1869

Informasjonen på energimerket til dette produktet er definert med lokal behovsstyring. Lokal behovsstyring betyr ventilasjonsaggregater som kontinuerlig regulerer vifteshastighet(e) og gjennomstrømningene ved hjelp av flere enn én føler. Husk å koble alle de lokale følerne (noen selges som ekstrautstyr) for å oppnå angitt energiklasse.

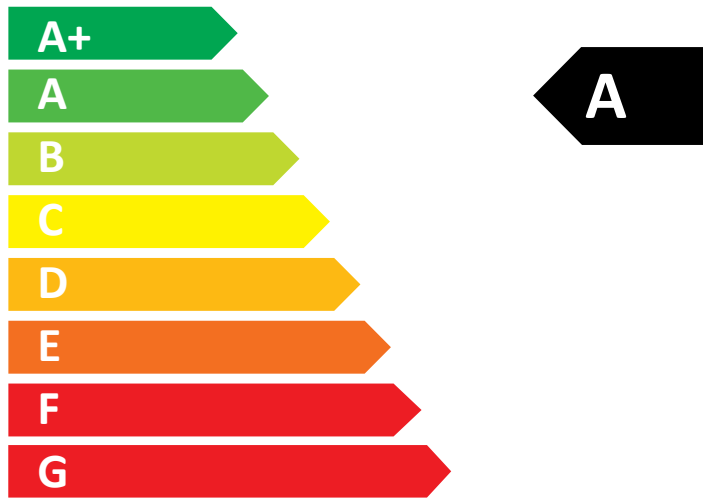
exvent



ENERG
енергия · ενέργεια



SVEA



48
dB

619 m³/h

ENERGIA · ЕНЕРГИЯ · ΕΝΕΡΓΕΙΑ · ENERGIJA · ENERGY · ENERGIE · ENERGI
2016 1254/2014





Enervent Zehnder Oy
Kipinätie 1
FIN-06150 Porvoo, Finland
Tel. +358 207 528 800
enervent@enervent.com
www.enervent.com

Exvent AS
Ringeriksvei 195
N-1339 Vøyenenga, Norge
Tlf 67 10 55 00
exvent@exvent.no
www.exvent.no