

# Svea eAir

Drift- och underhållsanvisningar för ventilationsaggregatet



---

Svenska

Copyright © Enervent Zehnder Oy 2022.

Luvaton kopiointi ja levitys on kielletty.

Otillåten kopiering och distribution är förbjuden.

Uautorisert kopiering og distribuering er forbudt.

Unauthorised copying and distribution is prohibited.

# INNEHÅLL

---

LÄS DETTA FÖRST .....	4
AVSEDD ANVÄNDNING .....	4
SÄKERHET .....	5
Allmän information .....	5
Elsäkerhet .....	5
TYPSKYLT .....	5
VENTILATIONSAGGREGATETS ANVÄNDNING .....	6
Allmänna anvisningar .....	6
Daglig användning av ventilationsaggregatet .....	8
Jag vill att ventilationen automatiskt anpassas efter min tidtabell .....	10
Hur kan jag spara pengar och främja en hälsosam livsmiljö? .....	10
Vilka andra funktioner innehåller ditt ventilationsaggregat? .....	11
Vad gör jag om ventilationen inte fungerar så som jag vill? .....	13
UNDERHÅLL .....	16
Servicepåminnelse .....	16
Filtren .....	16
Fläktar .....	18
Värmeväxlare .....	18
Tillsättning av vatten i vattenlåset (kondensvattenavlopp) .....	20
Felsökning .....	21
PRODUKTINFORMATION .....	25
ENERGIMÄRKNING .....	26

## LÄS DETTA FÖRST

Den här bruksanvisningen riktar sig till samtliga användare av Enervent-ventilationsaggregat. Endast behörigt yrkesfolk får installera utrustningen som beskrivs i den här bruksanvisningen enligt tillverkarens anvisningar och med beaktande av lokala lagar och bestämmelser. Underlåtenhet att följa anvisningarna i den här bruksanvisningen kan resultera i person- och egendomsskador samt att utrustningens garanti sätts ur spel.

Utrustningen som beskrivs i den här bruksanvisningen får inte användas av personer (inklusive barn) med nedsatt fysisk, sensorisk eller mental funktionsförmåga eller som inte är väl förtrogna med och har erfarenhet av hur den används, om de inte övervakas av någon som kan ansvara för deras säkerhet eller som har lärt dem hur den används.

## AVSEDD ANVÄNDNING

Syftet med aggregatet är att förbättra luftkvaliteten inomhus och dess huvudsakliga funktion är ventilation..

Aggregatet återvinner dessutom värmeenergi från frånluften. Vissa aggregat (beroende på modell och tillbehör) kyler även tilluften på sommaren. Aggregatet kan även användas för reglering av inomhusluftens fukthalt och koldioxidnivå.

## Allmän information

### FARA

Kontrollera alltid att utrustningens strömförsörjning är frånslagen innan serviceluckan öppnas.

### VARNING

Fastställ alltid orsaken till ett eventuellt fel innan du startar om aggregatet.

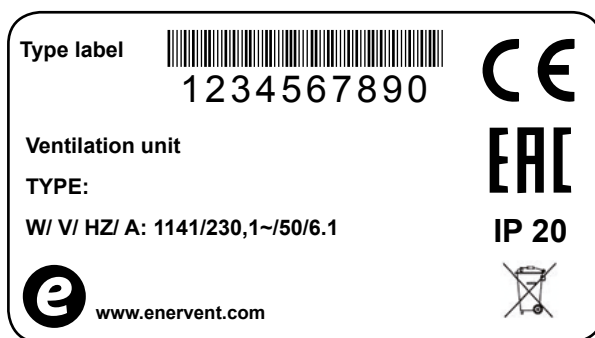
### VARNING

När du har brutit strömmen till aggregatet ska du vänta i två (2) minuter innan du påbörjar underhållsarbetet. Även om strömförsörjningen är bruten så fortsätter fläktarna att rotera och eftervärmarens batteri att vara varmt en stund.

## Elsäkerhet

### FARA

Endast en behörig elektriker får öppna aggregatets elskåp.



Uppge utrustningens typ och serienummer (står på typskylten) om du behöver teknisk support.

# VENTILATIONSAGGREGATETS ANVÄNDNING

När ventilationssystemet har noggrant planerats och installerats, behövs det nästan inga åtgärder av användaren. Användarens uppgift är snarare att slappna av och njuta av bra och fungerande ventilation.

Denna anvisning är avsedd för användare av Enervent-ventilationsaggregat och kontrollpanel.

Var tålmodig! Det tar en stund innan kontrollpanelen börjar reagera.

## Allmänna anvisningar

### VIKTIG INFORMATION

Stäng endast av ventilationen för service eller på order av myndighet. Ventilationen bör alltid vara på med den effekt som angavs vid ibruktagandet.

- Ventilationen ska vara tillräcklig.

Om ventilationen inte är tillräcklig, stiger inomhusluftens luftfuktighet, vilket kan orsaka kondensation på kalla ytor.

- Inomhusluftens luftfuktighet ska kontrolleras regelbundet.

På vintern rekommenderas en högsta relativ inomhus luftfuktighet på högst 40–45 % (rumstemperatur 20–22 °C). Genom att följa denna rekommendation är inomhusluftens luftfuktighet på en hälsosam nivå och risken för kondens minskas. Luftfuktigheten kan mätas med en fuktmätare. När inomhusluftens luftfuktighet överstiger 45 % bör ventilationen ökas. När inomhusluftens luftfuktighet är under 40 % kan ventilationen ofta minskas.

- Man ska regelbundet kontrollera att filtren är rena.

Jämfört med utomhusluftfiltret blir frånluftsfiltret vanligen snabbare smutsigt vintertid. Frånluftsströmmen minskar, vilket leder till ökning i inomhusluftens luftfuktighet, och värmeåtervinningens verkningsgrad försämras.

I kapitel **Underhåll** hittar du ytterligare information om rengöring och byte av filtren.

- Kontrollera varje månad att värmeväxlaren fungerar rätt, dvs. roterar.
- I kapitel **Värmeväxlare** hittar du ytterligare information om kontrollering och rengöring av värmeväxlaren.
- Om ventilationsaggregatet på vintern stängs av för längre tid än några timmar bör friskluftsintaget och avluftsutblåset täckas för.

På detta sätt förhindrar du att fukt kondenseras på t.ex. fläktarnas elmotorer.

- Före uppvärmningssäsongen på hösten och innan det behövs kylning (om aggregatet är utrustat med kylning) ska kondensutloppet kontrolleras genom att hålla vatten i utloppet och kontrollera att vattnet rinner ut.

### VIKTIG INFORMATION

Kontrollpanelen ska alltid förvaras i sitt väggställ.

### VIKTIG INFORMATION

Om du har problem med ditt ventilationsaggregat, se Felsökningstabellen i slutet av denna handbok.

### VARNING

Var försiktig och skada inte kontrollpanelens skärm med ett vasst eller skrapande föremål.

### VARNING

Försök inte ändra systemets inställningar själv! En professionell installatör bör installera ventilationssystemet.

## Hur börjar jag använda apparaten?

Ventilationssystemet borde vara installerat och färdigt att användas.

Klicka på kontrollpanelens skärm. Dess knapplås är troligen på. Öppna knapplåset genom att trycka på låsikonen i några sekunder.

Kontrollpanelens förstasida borde öppnas:



Kontrollpanelens förstasida

Cirkeln runt Driftläge-knappen ändrar färg i enlighet med aggregatets funktion. Cirkeln är grön vid värmeåtervinning. Cirkeln är orange och röd vid uppvärmning och blå vid nedkylning.

Om du i stället ser texten *Select language* (välj språk), har systemet inte installerats än. I detta fall ska du inte fortsätta använda kontrollpanelen, utan kontakta montören.

Om ingenting händer när du rör i skärmen är batteriet möjligen urladdat, eller ventilationsaggregatet avstängt. Starta upp ventilationsaggregatet. Eller ladda batteriet genom att sätta panelen i sitt väggställ, eller anslut kontrollpanelen till en mobilladdare (µUSB kontakt).



## Till vad används ventilationsaggregatet?

Meningen med aggregatet är att förbättra inomhusluftens kvalitet, med hjälp av ventilation.

Aggregatet tillvaratar också värmeenergi från frånluften. Vissa modellen kan användas för att kyla ner tilluften på sommaren. Med hjälp av aggregatet kan man också reglera inomhusluftens luftfuktighets- och koldioxidvärden.

## Hur fungerar ventilationsaggregatet?

Fungerande ventilation är grunden för bekvämt boende. Meningen med mekanisk ventilation är att uteluft blåses in i byggnaden och gammal luft blåses ut. Syftet med ventilationen är att föra in ren, filterad luft för människor och husdjur att andas in, och föra ut eventuella orenheter i luften.

En roterande värmeväxlare återvinner värmeenergi ur frånluften. Frånluftens värmeenergi värmer upp värmeväxlarens aluminumlameller, som roterar och avger värmeenergin i tilluften med en verkningsgrad på till och med över 80 %.

## Hur används ventilationsaggregatet?

När ventilationen är välplanerad och väl installerad, är det inte så mycket du behöver göra. Hitta en trevlig position och njut av frisk luft!

### VIKTIG INFORMATION

Vissa funktioner i kontrollpanelen är endast avsedda för installation eller underhåll. Eftersom du vanligen inte behöver dessa funktioner har de skyddats med ett lösenord.



## Daglig användning av ventilationsaggregatet

Ventilationen styrs med en pekskärm, som är enkel och lätt att använda och vars funktioner baserar sig på riktiga användningssituationer. De driftlägen som finns tillgängliga möter alla ventilationsbehov som du har i ditt hem. När du väljer ett visst driftläge ändras ventilationsaggregatets funktion utifrån ditt val. Installatören anger driftlägenas parametrar i enlighet med ventilationsplaneringen när ventilationsaggregatet tas i bruk.

Apparatens funktioner

- **Hemma** (när du är hemma)
- **Borta** (när du inte är hemma)
- **Övertryck** (när du tändar eld en eldstad)
- **Forcering** (när du behöver extra ventilation)
- **Tyst\*** (när ventilationsaggregaten ska vara så tyst som möjligt)
- **Max nedkylning / Max uppvärmning\***
- \* Måste aktiveras separat

### När du är hemma

När du är hemma borde du använda **Hemma**-läget.

#### VARNING

Stäng endast av ventilationen för service eller på order av myndighet!

Kontrollera att det står "Hemma" i mittcirkeln i kontrollpanelens huvudsida. Om inte, ändra driftläget på följande sätt:



1. Klicka på den gröna cirkeln i mitten av kontrollpanelens huvudsida.
2. Klicka på **Hemma**-ikonen.

Ventilationen justeras nu efter ditt önskemål.

## VIKTIG INFORMATION

Om ventilationsaggregatet används i ett kontor eller offentligt utrymme är dess driftläge möjligtvis **Kontor**. När driftläget **Kontor** är valt visas **Kontor**-symbolen i mittcirkeln på kontrollpanelens huvudsida.

### När du är borta



När du ska åka på en semesterresa eller vistas borta hemifrån av någon annan orsak kan du justera ventilationen enligt detta.

1. Klicka på den gröna cirkeln i mitten av kontrollpanelens huvudsida.
2. Klicka på ikonen **Borta**.

Ventilationen justeras och använder mindre energi när du är borta.

Denna funktion kan också tidsinställas så att den är aktiv när du vanligtvis är borta hemifrån (t.ex. när du brukar vara på jobbet).

I kapitel **Jag vill att ventilationen automatiskt anpassas efter min tidtabell** hittar du ytterligare information om hur ventilationen kan programmeras.



## När du tillfälligt vill öka ventilationen



När du har bjudit hem gäster är det möjligt att den vanliga ventilationsinställningen inte räcker till. Denna funktion är speciellt viktig i sådana hus där det finns en bastu vars fukt och värme, måste kunna ventileras ut.

När du tillfälligt behöver effektivare ventilation:

1. Klicka på den gröna cirkeln i mitten av kontrollpanelens huvudsida. **Välj driftläge**-fönstret öppnas.
2. Klicka på **Forcering**-ikonen. Ventilationseffekten ökas.

Ventilationen normaliseras efter 30 minuter.

## När du vill tända eld i din eldstad



När du ska tända eld i din eldstad kan du behöva övertrycksläget.

För att aktivera **Övertryck**-läget:

1. Klicka på den gröna cirkeln i mitten av kontrollpanelens huvudsida. **Välj driftläge**-fönstret öppnas.
2. Klicka på **Övertryck**-ikonen.

Ventilationen justeras så att det är lättare att tända eld i eldstaden.

Ventilationen normaliseras efter 10 minuter.

### VARNING

Övertrycksläget är endast avsett för att underlätta tändandet av eld i eldstaden. Övertrycksläget är inte avsett för att tillföra elden förbränningsluft.

### TIPS

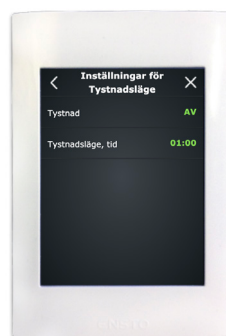
Använd övertrycksläget med eftertänksamhet. Onödig användning av funktioner slösar mycket energi.

## När du vill tysta ventilationen tillfälligt

Om du vill tysta ventilationen t.ex. när du eller dina barn går och lägger sig kan du aktivera **Tyst**-läget.

Du måste aktivera **Tyst**-läget från inställningarna när du använder det för första gången.

### Aktivering av Tyst-läget



1. Klicka på uppåtpilen längst ner i kontrollpanelens huvudsida. **Huvudmeny**-fönstret öppnas.
2. Välj **Inställningar**. **Inställningar**-fönstret öppnas.
3. Klicka på **Driftlägen**. **Driftlägen**-menyn öppnas.
4. Klicka på **Inställningar för tyst läge**. Aktivera **Tyst läge** genom att klicka på **Inte i bruk**-texten.

Nu står det "I bruk" i stället för "Inte i bruk" på skärmen och läget aktiveras.

5. Om du vill kan du välja själv hur länge Tyst-läget är aktivt. Fabriksinställningen är 60 minuter.

Dina inställningar sparas automatiskt.

### Tysta ventilationen tillfälligt

1. Klicka på den gröna cirkeln i mitten av kontrollpanelens huvudsida. **Välj driftläge**-fönstret öppnas. Klicka på **Tyst**-ikonen.
2. När **Tyst**-läget är aktivt reduceras de maximala forceringsvärdena för CO<sub>2</sub>, %RH och temperatur, vilket gör att ventilationen fungerar så tyst som möjligt.

Ventilationen återgår till normalläget efter 60 minuter om du inte har ändrat tiden. Ändringen görs i meny **Inställningar för tyst läge**.

Användningen av **Tyst**-läget är begränsad. Läget kan aktiveras endast två gånger per dagen.

## Jag vill att ventilationen automatiskt anpassas efter min tidtabell

Om du har regelbundna vanor kan du göra livet lättare genom att programmera din ventilation att aktivera funktioner automatiskt. Följande funktioner kan tidsinställas:

Funktion	Beskrivning
<i>Borta</i>	Med ett tidsprogram kan ventilationen programmeras att fungera i <b>Borta</b> -läget t. ex. när du är på jobbet och ingen är hemma.
<i>Uppvärmning blockerad</i>	Uppvärmning blockerad under en viss tid. Detta läge är praktiskt t. ex. på sommaren när plötsliga temperaturändringar kan aktivera uppvärmningen även om den inte behövs.
<i>Kylning blockerad</i>	Kylning blockerad under en viss tid. Detta läge är praktiskt t. ex. på våren när plötsliga temperaturändringar kan aktivera kylningen även om den inte behövs.
<i>Temperatur-sänkning</i>	Ventilationen fungerar på standardläget men låter rumstemperaturen sjunka.
<i>Tidsrelä</i>	Programmerar ett tidsrelä (DO7) att aktivera under en viss tidsperiod. Användandet av denna funktion förutsätter uppkoppling av montör för önskad funktion.
<i>Forcering</i>	Ventilationsaggregatet ökar ventilationen för en viss tidsperiod.

### För att tidsinställa funktioner:

- Klicka på uppåt-pilen längst ner i kontrollpanelens huvudsida.  
**Huvudmeny**-fönstret öppnas.
- Klicka på ikonen **Tidsprogram**. Du kan välja mellan ett vecko- eller årsprogram.
- Klicka på **Nytt veckoprogram** eller **Nytt årsprogram**.
- Klicka på **Inte valt** för att se en lista över funktioner som kan programmeras.
- Klicka på namnet på den funktion som du vill programmera. Inställningsfönstret öppnas.
- Välj start- och stopptid för denna funktion.
- Välj **OK**.  
Ett fönster med en lista över tidsprogram öppnas, och programmet som du nyss skapat syns i fönstret.

## Hur kan jag spara pengar och främja en hälsosam livsmiljö?

En välplanerad ventilation som används på ett rätt sätt sparar pengar och energi. Dessutom främjar den både livsmiljöns och människors välbefinnande.

- Använd ditt ventilationssystem året runt enligt ventilationsplaneringen för ditt hus.
- Rengör eller byt filtren och dammsug aggregatet på insidan regelbundet. Damm och andra orenheter i luften smutsar ner aggregatet. Filtren blir igensatta p.g.a. smutsen som sedan fastnar i värmväxlaren, vilket försämrar ventilationen. Det är alltså bra att regelbundet öppna serviceluckan (t.ex. en gång i månaden) och kontrollera att aggregatet är i bra skick.
- Använd speciallägen, t. ex. **Tyst** och **Övertryck** bara när du verkligen behöver använda dem. Onödig användning av speciallägena försämrar aggregatets prestanda.
- Förutom justering av ventilation finns det också mer traditionella sätt att göra ditt liv bekvämare. Spara energi genom att stänga fönstren och dra för gardinerna när det är varmt ute, och ha på dig varma kläder när det är kallt.
- Använd endast sådana reservdelar som har accepterats av Enervent.

Användning av Ventilationsystemets Eco-läge sparar energi och pengar, utan att pruta på luftkvaliteten.

### VIKTIG INFORMATION

En text som påminner om ett kommande tidsprogram visas på kontrollpanelens huvudsida två timmar innan programmet aktiveras. När ett tidsprogram styr ventilationsaggregatet visas en klocksymbol på panelens huvudsida.

## När du vill använda Eco-läget



Eco-lägets avsikt är att minimera ventilationsaggregatets elförbrukning samt maximera värmeåtervinningen, utan att pruta på ventilationen. Eco-läget stänger av eftervärmningen och eventuell kylning, samt maximerar värmeåtervinningen. Värmeåtervinningen är på max effekt förutom under de allra varmaste sommardagarna.

Märk att användning av Eco-läget kan orsaka känsla av drag under kalla vinterdagar.

När du vill använda Eco-läget,

1. Klicka på en lövsymbol högst upp i högra hörnet på huvudsidan.

Eco-läget är nu aktiverat, och lövsymbolen blir grön.

## Borde jag minska på ventilationen under vintern för att spara energi?

Minska inte, eller stäng av ventilationen även om temperaturen utomhus skulle sjunka. Det kan leda till extra kostnader.

Ditt ventilationssystem har konstruerats av en professionell. Ändringar i utomhustemperaturen har tagits i beaktande när systemet och aggregatet har konstruerats. Om du inte ändrar dina dagliga rutiner har du ingen orsak att ändra ventilationssystemets inställningar.

Att minska luftflödet när det är kallt kan leda till att det bildas is i ventilationsaggregatet. Risken blir större när det är minusgrader ute och när inomhusluften är mycket fuktig (t.ex. på grund av rikligt duschande eller torkning av kläder).

Om du misstänker att inställningarna borde uppdateras, kontakta din ventilationskonstruktör.

### VARNING

Stäng endast av ventilationen för service eller på order av myndighet.

## Vilka andra funktioner innehåller ditt ventilationsaggregat?

### Webbgränssnitt



Du kan styra ditt ventilationsaggregat via nätet. För att kunna göra detta måste ventilationsaggregatets moderkort vara uppkopplat till internet. Montören berättar dig ditt användarnamn (apparatens serienummer) och lösenord när installationen är slutförd. Besök [my.enervent.com](http://my.enervent.com) och logga

in med ditt användarnamn och lösenord. Du kan nu övervaka och styra ditt ventilationsaggregat via nätet.

Du kan kolla ditt lösenord i eAir Web inställningar-menyn. Klicka på pilen längst ner i kontrollpanelens huvudfönster > **eAir web-inställningar** > **-PIN-kod**.

### Mätningar

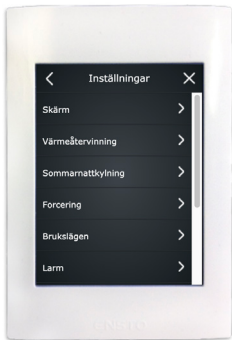


Du kan kolla temperaturer, luftfuktigheten, värmeåtervinningens effektivitet och andra värden i din lägenhet i **Mätningar**-menyn.

För att öppna **Mätningar**-menyn:

1. Klicka på uppåtpilen längst ner i kontrollpanelens huvudsida.  
**Huvudmeny**-fönstret öppnas.
2. Klicka på ikonen **Mätningar**.  
Öppna undermenyn på det värde som du vill granska.
3. Du ser en lista över mätningar.  
Om du vill se en grafisk representation av mätvärdet, klicka då på pilen efter mätvärdet.
4. Grafisk presentation av mätvärdet finns tillgänglig för varje dag eller vecka.

## Inställningar



Informationen i de flesta undermenyer som finns under **Inställningar**-menyn kan läsas men inte ändras. Meningen med dessa menyer är att presentera de inställningar som gäller i ditt ventilationssystem.

### VARNING

Det är bara utbildade ventilationstekniker som får ändra apparatens inställningar. Det behövs ett lösenord för att kunna ändra vissa inställningar.

I följande menyer kan du vid behov göra ändringar:

Meny	Beskrivning av ändringen
<b>Skärmens inställningar</b>	- Byt språk, datum, tid, skärmens ljusstyrka och andra skärminställningar.
<b>Värmeåtervinningsinställningar</b>	- Aktivera/stänga av värmeåtervinnningens frysskydd.  Din montör har konfigurerat resten av inställningarna gällande värmeåtervinnningens frysskydd.
<b>Sommarnattskyling</b>	- Sommarnattskyling på/av.  - Datum och tider för sommarnattskyling.  - Acceptera / blockera aktiv kylning  Sommarnattskyling är ett energieffektivt sätt att svalka inomhusluften. Sommarnattskyling aktiveras på natten och släpper kallare nattluft in i huset, vilket sänker temperaturen.  Montören har konfigurerat andra inställningar gällande sommarnattskyling.
<b>Forceringsfunktioner</b>	- Fuktighets-, koldioxid- och temperaturforcering på/av.  Andra värden kan inte redigeras.

Meny	Beskrivning av ändringen
<b>Driftlägeninställningar</b>	- Ställ in tiden för forcering i <b>Manuell forcering</b> -inställningarna.  - Ställ in tiden för övertrycksläget i <b>Manuellt övertryck</b> -inställningarna.  - <b>Tyst</b> -läget av/på.  - Ställ in tiden för <b>Tyst</b> -läget.  När du aktiverar <b>Tyst</b> -läget visas lägets symbol i lägesmenyn på huvudsidan (bakom den gröna cirkeln).  - Max. uppvärmning/nedkylning av/på i inställningsmenyn för <b>Max. uppvärmning/ nedkylning</b> .  Montören har konfigurerat de flesta inställningarna för menyen <b>Läge</b> under installationen.
<b>Larminställningar</b>	- Ändra larmen för filterbyte eller servicepåminnelse.  - Nollställ larmen för filterbyte eller servicepåminnelse.  Genom att ställa in tid och datum för larm i menyen <b>Larm</b> kan du välja när du vill ta emot B-larm. B-larm kräver inga omedelbara åtgärder.  - Aktivera / avaktivera filtervakt  Om det har installerats filtervakter i ditt aggregat (mycket sällsynt), kan du aktivera och stänga av dem i <b>Larm</b> -menyn.

## Kontor-driftläge



Om ventilationsaggregatet används i ett kontor eller offentligt utrymme är dess driftläge möjligtvis *Kontor*.

*Kontor-driftlägets* användningsfunktioner är:

- *Kontor* (under vanlig arbetstid)
- *Extra tid* (när det finns folk på kontoret utanför den vanliga arbetstiden)
- *Forcering* (när du behöver extra ventilation)

När driftläget *Kontor* är valt visas *Kontor*-symbolen i mittcirkeln på kontrollpanelens huvudsida.

*Kontor*-läget innebär att ventilationen oftast är på endast då det finns människor i utrymmet. Annars står det "Stop" i mittcirkeln på kontrollpanelen.

### Jag vill arbeta övertid (endast med *Kontor-driftläget*)

Om du arbetar övertid kan du aktivera *Extra tid*-läget.

För att aktivera *Extra tid*-läget:

1. Klicka på den gröna cirkeln i mitten av kontrollpanelens huvudsida. Välj driftläge -fönstret öppnas.
2. Klicka på *Extra tid*-ikonen. Ventilationen är fortfarande på och stängs av efter en förutbestämd tid. Fabriksinställningen är 2 timmar.

## Vad gör jag om ventilationen inte fungerar så som jag vill?

### Tilluften är för varm.

Om du tycker att tilluften är för varm:

1. Klicka på minussymbolen på kontrollpanelens huvudsida (-). Temperaturen som syns på skärmen ändras och ventilationen justeras efter ditt önskemål.

Temperaturen som visas på skärmen kan antingen vara rumstemperaturen, tilluftstemperaturen eller frånluftstemperaturen beroende på dina val.

Aggregatet använder all tillgänglig utrustning för att nå önskad temperatur. Om ditt system saknar vissa delar, t.ex. ett kylbatteri, är det möjligt att den önskade temperaturen inte uppnås.

### Tilluften är för kall.

Om du tycker att tilluften är för kall:

1. Klicka på plussymbolen på kontrollpanelens huvudsida (+). Temperaturen som syns på skärmen ändras och ventilationen justeras efter ditt önskemål.

Den ändrade temperaturen visas i grönt under temperaturangivelsen. Temperaturen som visas på skärmen kan antingen vara rumstemperaturen, tilluftstemperaturen eller frånluftstemperaturen beroende på dina val.

Aggregatet använder all tillgänglig utrustning för att nå önskad temperatur. Om ditt system saknar vissa delar, t.ex. en eftervärmare, är det möjligt att den önskade temperaturen inte uppnås.

## VIKTIG INFORMATION

Användning av Eco-läget kan förhindra att önskad temperatur uppnås

---

## Ventilationen är för svag.

Om du tycker att ventilationen inte är tillräckligt effektiv, kontrollera att:

- filtren är rena och inte behöver bytas. Om filtren är smutsiga, byt dem enligt anvisningarna i kapitel **Byta filter**
- dina ventilationsbehov inte har förändrats avsevärt efter konstruktionen och installationen av systemet. Ditt ventilationssystem kan behöva uppdatering om t.ex. dina dagliga rutiner eller antalet människor som vistas i byggnaden har förändrats. Kontakta systemkonstruktören.

## Ventilationen är för högljudd

Även om våra ventilationsaggregat är relativt tysta är de inte fullständigt ljudlösa. Ett välkonstruerad och -byggt system där aggregatet inte befinner sig i närheten av sovrum och där det har använts ljudisolerande dörrar och ljuddämpare minskar ventilationssystemets störande effekt.

Om du tycker att ditt ventilationssystem är mer högljutt än vanligt, kontrollera att:

- filtren är rena och inte behöver bytas. Om filtren är smutsiga, byt dem enligt anvisningarna i kapitel **Byta filter**
- fläktarna är rena och behöver inte rengöras. Om de är smutsiga, rengör dem enligt anvisningarna i kapitel **Rengöring av fläktar**.
- automatisk fuktighetsforcering inte är på. Om forceringen är på hela tiden\* kan det vara ett tecken på att inomhusluften är för fuktig. Kontakta systemkonstruktören.

Om du behöver tysta ner ventilationen tillfälligt kan du aktivera **Tyst**-läget genom att klicka på den gröna cirkeln på kontrollpanelens huvudsida och välja **Tyst**-läget. Aggregatet återgår till normalläget efter den tid som angetts i inställningarna.

\*Du kan kontrollera detta i **Systeminfo**-menyn.

## Kontrollpanelen fungerar inte

Om det inte går att styra aggregatet med kontrollpanelen, kontrollera att:

- kontrollpanelens batteri inte är urladdat. Om batteriet är urladdat, ladda batteriet genom att sätta panelen i sitt väggställ, eller anslut kontrollpanelen till en mobilladdare (µUSB kontakt). Om batteriet är felaktigt kan det avlägsnas. Kontrollpanelen fungerar också utan batteri i sitt väggställ.
- om kontrollpanelen visar anslut till nätverk-ikonen, kolla att ventilationsaggregatet är på. En ny paranslutning mellan kontrollpanel och väggställ görs enligt anvisning på sidan 12 i installationsmanualen, eller Youtube.com sökord: **eAir pariliitos**.

## Luften är för fuktig.

Förutom dina egna observationer kan du observera kontrollpanelen och lyssna på ventilationssystemet för att ta reda på om luftfuktigheten är för hög. Om automatisk fuktighetsforcering är på hela tiden\* kan det vara ett tecken på att luftfuktigheten är för hög och ventilationssystemet försöker göra något åt det. Om luftfuktigheten är för hög kontrollera att:

- filtren är rena och inte behöver bytas. Om filtren är smutsiga, byt dem enligt anvisningarna i kapitel **Byta filter**
- dina ventilationsbehov inte har förändrats avsevärt efter konstruktionen och installationen av systemet. Ditt ventilationssystem kan behöva uppdatering om t.ex. dina dusch- eller bastuvanor eller antalet människor som vistas i byggnaden har förändrats. Kontakta systemkonstruktören.

\*Du kan kontrollera detta i **Systeminfo**-menyn.

## Ventilationen är inte på

Om ventilationen inte alls fungerar, kontrollera att:

- Övre låsskruven för aggregatets servicelucka är låst.
- aggregatet är kopplad till vägguttaget
- vägguttaget är strömförande
- elskåpets säkring inte har löst ut
- kontrollpanelen inte visar alarm

Om inget av ovanstående löser problemet och ventilationen fortfarande inte fungerar, kontakta service.



## Ett larm har löst ut i kontrollpanelen – vad ska jag göra?

Om ett larm har löst ut i kontrollpanelen ser du en gul text *Alarm är aktivt* på huvudsidan.

Om du märker att ett larm har löst ut:

1. På kontrollpanelens huvudsida kan du antingen
  - klicka på larmtexten eller
  - klicka på pilsymbolen längst ner på skärmen och **Larm**-ikonen efter det.
2. Larm-fönstret öppnas och det nyaste larmet syns högst upp på listan.  
Vid första ögonkastet ser du:
  - vilket larm det är fråga om
  - när larmet har löst utOm du behöver ytterligare information om larmet, klicka på den korrekta raden för att öppna en anvisning. När du klickar på den aktiva raden hittar du också Kvittera-knappen.
3. I **Problemlösning**-tabellen i slutet av detta dokument kan du se om du kan lösa problemet själv. Om du tycker att det är fråga om ett svårare problem, kontakta ventilationsinstallatören.

### VARNING

Kvittera inte larmet förrän du har löst problemet.

# UNDERHÅLL

Aggregatet kräver nästan inget underhåll. Det räcker vanligen med följande underhållsåtgärder:

- byte av filter
- rengöring av värmeväxlaren (i samband med rengöring av ventilationskanaler)
- rengöring av fläktar (i samband med rengöring av ventilationskanaler)
- kontroll av kondensvattenavloppet

## FARA

Innan du börjar med underhållet stäng av aggregatet genom att koppla loss den från vägguttaget. Vänta ungefär två (2) minuter innan du börjar med underhållsåtgärderna. Även om aggregatet har stängts av roterar fläktarna och elbatteriet är hett i ett tag.

Aggregatet innehåller rörliga delar (t.ex. fläktar, den roterande värmeväxlarens motor och rem) som blir utsatta för slitage. På grund av detta slitage måste dessa delar bytas under apparatens livslängd. Den typiska livslängden för de delar som utsätts för slitage påverkas av driftförhållanden och drifttider, och det är därför inte möjligt att ange serviceintervall för dessa delar.

## Servicepåminnelse

Kontrollpanelen påminner dig om regelbundna underhållsåtgärder.

### VIKTIG INFORMATION

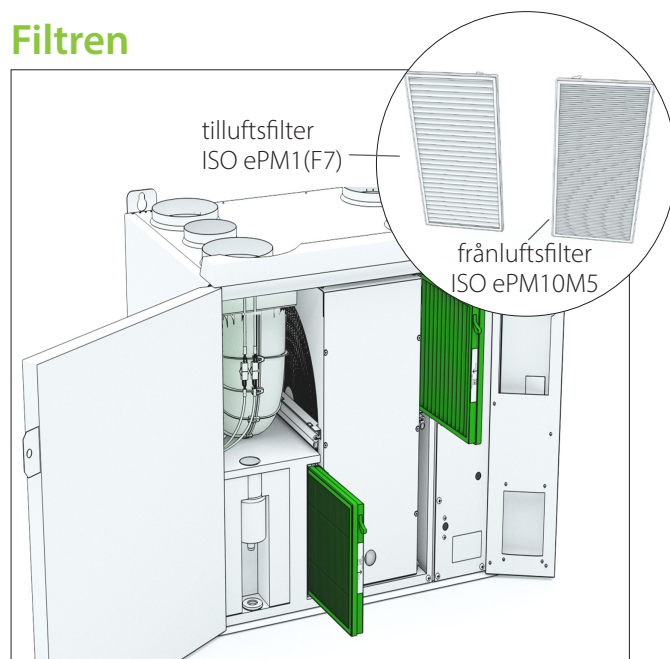
När du rengör eller byter en viss del, kontrollera även andra delars renhet och slitage.

### VIKTIG INFORMATION

Kvittera servicepåminnelse i Larm-menyn i Inställningar -menyn: > **Huvudmeny** > **Inställningar** > **Larm** > **Kvittera servicepåminnelse** > **ok**

Se en video om underhållsåtgärderna i vår Help Center som du hittar på [www.enervent.com](http://www.enervent.com).

## Filtren

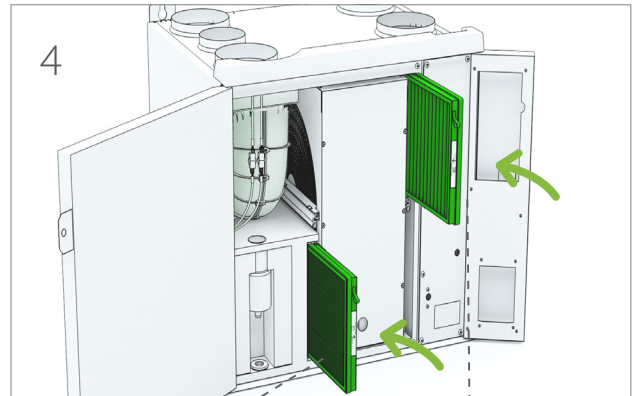
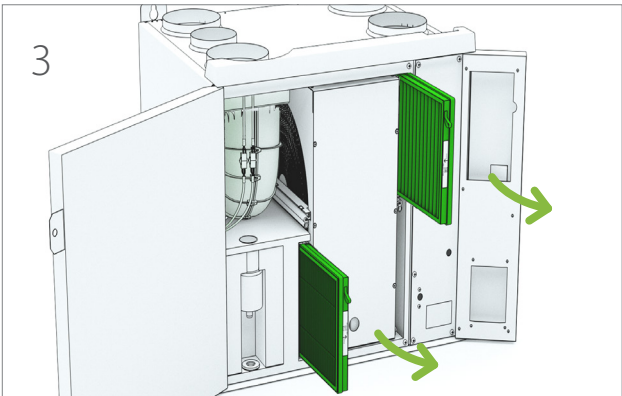
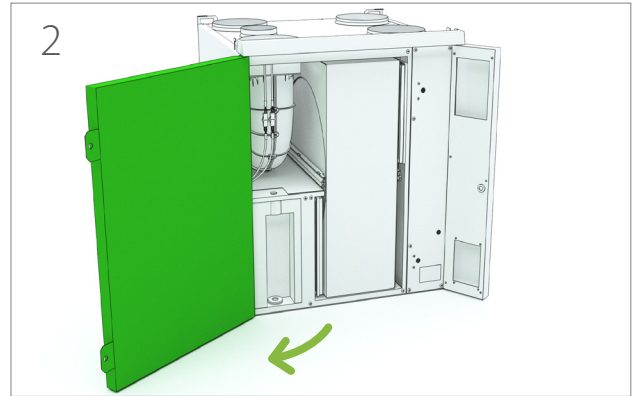
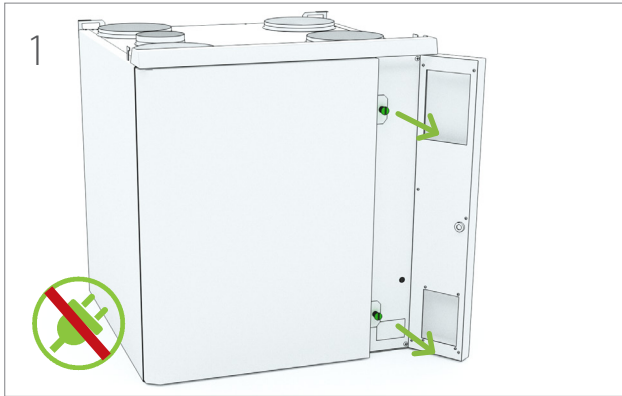


I ventilationsaggregatet används ISO ePM1 (F7) tilluftsfilter och ISO ePM10 (M5) frånluftsfilter av veckad kassettyp.

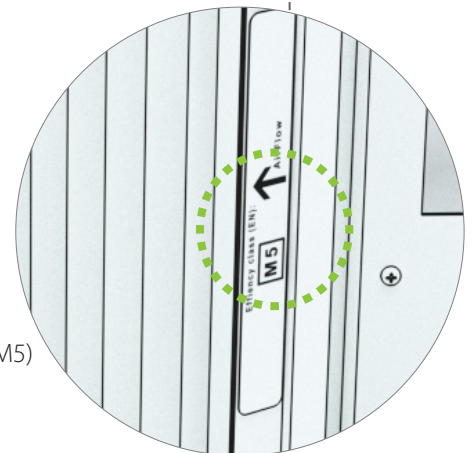
Byte av kassetfilter rekommenderas var sjätte månad.



## Byte av filter



ISO ePM1 (F7)



ISO ePM10 (M5)

## Fläktar

### Kontroll

#### FARA

Kontrollera alltid att strömförsörjningen är frånslagen innan serviceluckan öppnas.

1. Kontrollera visuellt fläktarnas skick när du byter ut filtren.
- Rengör dem om de ser smutsiga ut.

#### TIPS

Dammsug aggregatet inuti för bättre prestanda och renare inomhusluft.

### Rengöring

#### FARA

Kontrollera alltid att strömförsörjningen är frånslagen innan serviceluckan öppnas.

1. Ta bort fläktarna från aggregatet.
2. Rengör fläktarna med en tandborste eller tryckluft. Observera balanseringsvikterna på fläkthjulet.
3. Sätt tillbaka fläktarna inuti aggregatet.

Säkerställ att värmeväxlarens hjul och fläktarna roterar fritt när aggregatet startas om efter rengöringen.

## Värmeväxlare

### Kontroll

1. Kontrollera visuellt värmeväxlarens skick när du byter ut filtren.
- Rengör den om den ser smutsig ut.

#### TIPS

Dammsug aggregatet inuti för bättre prestanda och renare inomhusluft.

### Rengöring

#### FARA

Kontrollera alltid att strömförsörjningen är frånslagen innan serviceluckan öppnas.

1. Ta bort värmeväxlaren från aggregatet.
2. Tvätta värmeväxlaren med vatten och mildt rengöringsmedel eller blås rent med tryckluft.

#### VARNING

Sänk inte ned värmeväxlaren i vattnet. Elmotorn inuti värmeväxlaren får inte bli våt.

Det är strängt förbjudet att använda högtryckstvätt.

3. Torka värmeväxlaren noggrant.
4. Sätt tillbaka värmeväxlaren inuti aggregatet.
5. Starta aggregatet för att kontrollera rotationen.
6. Stäng serviceluckan.

Säkerställ att värmeväxlarens hjul och fläktarna roterar fritt när aggregatet startas om efter rengöringen.

## Byte av värmeväxlarens rem

Om värmeväxlaren har slutat att rotera kan anledningen vara en trasig drivrem. Kontrollera remmens skick genom den runda öppningen på framsidan av värmeväxlaren.

### OBS!

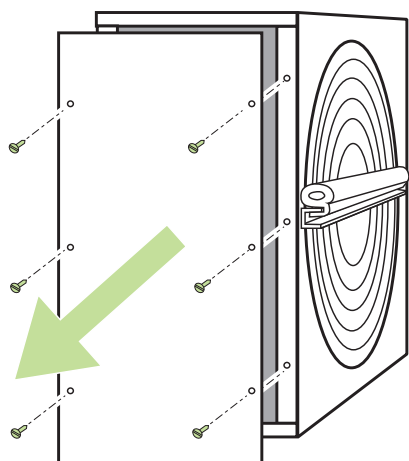
Besök HelpCenter på vår webbplats [www.enervent.se](http://www.enervent.se) för videofilmer som visar underhållsmomenten.

För att byta:

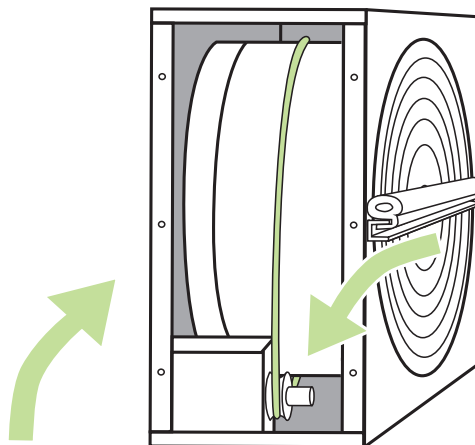
### FARA

Stäng av ventilationsaggregatet genom att slå från huvudströmbrytaren, genom att ta bort säkringen eller genom att dra ut stickkontakten.

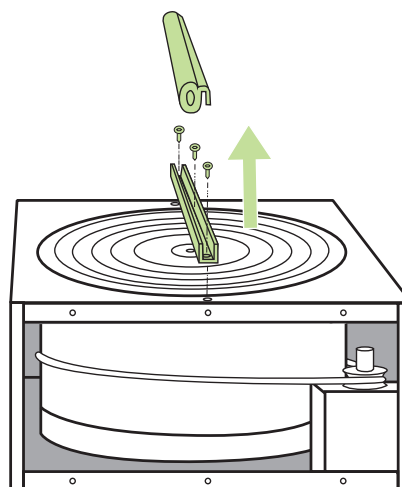
1. Lossa bajonettkontakten från uttaget.
2. Ta försiktigt bort värmeväxlaren från aggregatet.
3. Skruva loss de sex skruvarna på värmeväxlarens servicelucka på framsidan av värmeväxlaren.



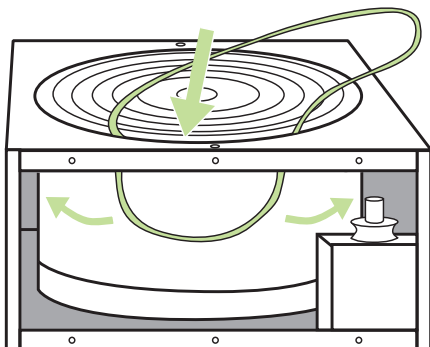
4. Öppna serviceluckan med hjälp av ett platt verktyg.
  - Använd t.ex. en mattkniv.
5. Avlägsna den trasiga remmen.



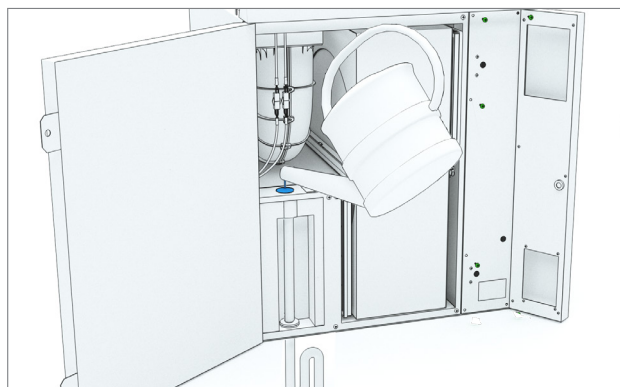
6. Kontrollera remhjulet för att säkerställa att det är oskadat, sitter på sin plats och roterar korrekt.
7. Rengör värmeväxlaren och remhjulet.
  - Använd avfettningsmedel och en mjuk, luddfri trasa.
  - Vrid värmeväxlaren för att säkerställa att allt blir rengjort.
  - Kontrollera att värmeväxlaren roterar fritt utan att ta i för mycket. Du ska kunna rotera på värmeväxlaren med bara ett finger.
8. Lossa U-balken på ena sidan av värmeväxlaren genom att ta bort skruvarna under U-balkens gummipackning.
9. Skruva loss sexkantskraven på axeln i mitten av U-balken och ta bort balken.



10. För in den nya remmen runt värmeväxlaren genom öppningen i höljet och tätningen.
11. Vrid på värmeväxlaren för att sätta remmen ordentligt på plats.

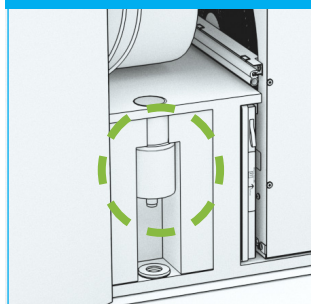


## Tillsätta vatten i vattenlåset (kondensvattenavloppet)



12. Sätt tillbaka U-balken och fäst åter axeln och U-balkens skruvar.
13. Torka av den nya remmen med en rengöringstrasa för att säkerställa att den är ren.
14. Dra på remmen på remhjulet.
15. Vrid värmeväxlaren för att säkerställa att remmen sitter korrekt och att allting ser bra ut.
16. Dammsug värmeväxlarens hölje.
  - Vrid värmeväxlaren när du dammsuger för att säkerställa att det blir rengjort överallt.
17. Skruva fast serviceluckan.
18. Applicera lite silikon på gummitätningarna på var sida om värmeväxlarens.
19. Sätt tillbaka värmeväxlaren inuti aggregatet.
20. Anslut åter bajonettkontakten till uttaget.
21. Slå åter till strömförsörjningen.
22. Kontrollera att värmeväxlaren roterar när aggregatet startar upp.

### FÖR DIN INFORMATION



Inget vatten behöver tillsättas om vattenlås K900010010 används.

# FELSÖKNING

Larm	Orsak	Anvisning	Lösning
<b>Tilluft efter värmeväxlaren kall (TE-05 min)</b>	Värmeväxlarens drivrem har gått sönder	En grön drivrem driver värmeväxlaren. Kontrollera om du ser remmen i värmeväxlarens kontrollhåll. Om du inte kan se remmen har den gått sönder.	Byt remmen
	Värmeväxlarens drivrem är oljigt och slirar.	En grön drivrem driver värmeväxlaren. Titta i värmeväxlarens kontrollhåll för att se om remskivan roterar fastän värmeväxlaren står stilla.	Byt remmen
	Frånluftsfläkten roterar inte.	Öppna aggregatets servicelucka. Tryck med skruvmejsel på dörrbrytaren och kontrollera om fläkten startar.	Kontakta service. Byt fläkten.
	Frånluftsfiltret är igensatt.	Öppna aggregatets servicelucka när aggregatet inte är på. Ta bort filtret och kontrollera om det är tilltäppt.	Byt frånluftsfiltret.
	Luftventilerna är feljusterade	Verifiera att luftflödet och ventilerna i ditt hus är rätt inställda.	Kontakta installatören.
	Kanalsystemets värmeisolering är otillräcklig	Kontrollera isoleringens tjocklek i kanalsystemet och lägg till isolering vid behov.	Kontakta installatören.
	Förmärarens överhettningsskydd har löst ut.	Ta reda på orsaken och kvittera överhettningsskyddet (R-knapp på batteriet)	Kontakta service.
	Värmeväxlarens motor/växellåda har gått sönder.	Öppna serviceluckan när aggregatet är på och lyssna om ljudet kommer från värmeväxlaren.	Kontakta service.
	Värmeväxlarens stykretskort har gått sönder.	Ett separat stykretskort som befinner sig i aggregatets elskåp reglerar värmeväxlaren.	Kontakta service.
	Värmeväxlarens remskiva har lossnat från axeln.	Titta i värmeväxlarens kontrollhåll för att se om axeln roterar fastän remskivan står stilla.	Kontakta service. Spänn remskivans skruv.
TE-05 temperaturgivaren har gått sönder.	Verifiera om temperaturmätningen för tilluft efter värmeåtervinning visar felaktig temperatur.	Kontakta service.	
<b>Tilluft kall (TE-10 min)</b>	Värmeväxlarens drivrem har gått sönder	En grön drivrem driver värmeväxlaren. Kontrollera om du ser remmen i värmeväxlarens kontrollhåll. Om du inte kan se remmen har den gått sönder.	Byt remmen
	Värmeväxlarens drivrem är oljigt och slirar.	En grön drivrem driver värmeväxlaren. Titta i värmeväxlarens kontrollhåll för att se om remskivan roterar fastän värmeväxlaren står stilla.	Byt remmen
	Frånluftsfläkten roterar inte.	Öppna aggregatets servicelucka. Tryck med skruvmejsel på dörrbrytaren och kontrollera om fläkten startar.	Kontakta service. Byt fläkten.
	Frånluftsfiltret är igensatt.	Öppna aggregatets servicelucka när aggregatet inte är på. Ta bort filtret och kontrollera om det är smutsigt	Byt frånluftsfiltret.
	Luftventilerna är feljusterade	Verifiera att luftflödet och ventilerna i ditt hus är rätt inställda.	Kontakta installatören.
	Kanalsystemets värmeisolering är otillräcklig	Kontrollera isoleringens tjocklek i kanalsystemet och lägg till isolering vid behov.	Kontakta installatören.
	Tilläggsvärmens överhettningsskydd har löst ut.	Ta reda på orsaken och kvittera överhettningsskyddet (R-knapp på batteriet)	Kontakta service.
	TE-10 temperaturgivaren har gått sönder.	Verifiera om temperaturmätningen för tilluft visar felaktig temperatur.	Kontakta service.
	Värmeväxlarens motor/växellåda har gått sönder.	Öppna serviceluckan när aggregatet är på och lyssna om ljudet kommer från värmeväxlaren.	Kontakta service.
	Värmeväxlarens stykretskort har gått sönder.	Ett separat stykretskort som befinner sig i aggregatets elskåp reglerar värmeväxlaren.	Kontakta service.

Larm	Orsak	Anvisning	Lösning
<b>Tilluft kall (TE-10 min)</b>	Värmeväxlarens remskiva har lossnat från axeln.	Titta i värmeväxlarens kontrollhåll för att se om axeln roterar fastän remskivan står stilla.	Kontakta service. Spänn remskivans skruv.
	Eftervärmen avstängd	Kontrollera att eftervärme är tillåtet, eco-läget inte är på, samt att värmespärr-tidsprogram inte är aktivt.	Ändra inställningarna vid behov.
<b>Tilluft het (TE-10 max) Brandfara</b>	Elektrisk eftervärmare trasig		Kontakta service.
	Vattneftervärmarens ventilställdon har gått sönder		Kontakta service.
	TE-10 temperaturgivaren har gått sönder.	Verifiera om temperaturmätningen för tilluft visar felaktig temperatur.	Kontakta service.
<b>Het inomhusluft (TE-20 max)</b>	Brandfara		Kontakta service.
	TE-20 temperaturgivaren har gått sönder.	Verifiera om temperaturmätningen för rumsluft visar felaktig temperatur.	Kontakta service.
<b>Kall frånluft (TE-30 min)</b>	Kanalsystemets värmeisolering är otillräcklig	Kontrollera isoleringens tjocklek i kanalsystemet och lägg till isolering vid behov.	Kontakta installatören.
	Tilläggsvärmens överhettningsskydd har löst ut.	Ta reda på orsaken och kvittera överhettningsskyddet (R-knapp på batteriet)	Kontakta service.
	Ventilationsaggregatets dörr är öppen		Stäng dörren.
	Låg temperatur inomhus		Höj rumstemperaturen.
	TE-30 temperaturgivaren har gått sönder	Verifiera om temperaturmätningen för frånluft visar felaktig temperatur.	Kontakta service.
<b>Het frånluft (TE-30 max)</b>	Brandfara		Kontakta service.
	TE-30 temperaturgivaren har gått sönder	Verifiera om temperaturmätningen för frånluft visar felaktig temperatur.	Kontakta service.
<b>Elbatteriet överhettat (EVB-fel)</b>	Elektrisk eftervärmare trasig		Kontakta service.
	Tilluftsläkten roterar inte.	Öppna serviceluckan när aggregatet är på, tilluftsläkten borde rotera. Tryck ner dörrbrytaren med skruvmejsel och kontrollera om fläkten börjar fungera.	Kontakta service.
	Tilluftsfiltret är igensatt	Öppna aggregatets servicelucka när aggregatet inte är på. Ta bort filtret och kontrollera om det är smutsigt	Byt tilluftsfiltret. Kontakta service.
	Uteluftsgallret är igensatt	Kontrollera om uteluftsgallret är igensatt.	Rengör uteluftsgallret. Kontakta service.
	Värmarens styrkort är trasigt		Byt värmarens styrkort. Kontakta service.
<b>Frysrisk för vattenbatteri (TE-45 min)</b>	Värmeväxlarens drivrem har gått sönder	Det finns en grön drivrem runt värmeväxlaren. Kontrollera om du ser remmen i värmeväxlar elementets kontrollhåll. Om du inte kan se remmen har den gått sönder.	Byt remmen
	Värmeväxlarens rem är oljig, vilket betyder att den slirar.	Det finns en grön drivrem runt värmeväxlaren. Titta i värmeväxlarens kontrollhåll för att se om remskivan roterar även om värmeväxlar elementet inte roterar.	Byt remmen
	Frånluftsläkten roterar inte.	Öppna aggregatets servicelucka. Tryck med skruvmejsel på dörrbrytaren och kontrollera om fläkten startar.	Kontakta service. Byt fläkten
	Frånluftsfiltret är igensatt.	Öppna aggregatets servicelucka när aggregatet inte är på. Ta bort filtret och kontrollera om det är smutsigt	Byt frånluftsfiltret.

Larm	Orsak	Anvisning	Lösning
	Luftventilerna är feljusterade	Verifiera att luftflödet och ventilerna i ditt hus är rätt inställda.	Kontakta installatören.
	Kanalsystemets värmeisolering är otillräcklig	Kontrollera isoleringens tjocklek i kanalsystemet och lägg till isolering vid behov.	Kontakta installatören.
	Tilläggsvärmens överhettningsskydd har löst ut.	Ta reda på orsaken och kvittera överhettningsskyddet (R-knapp på batteriet)	Kontakta service.
	Vattneftvärmarens ventilställdon har gått sönder		Kontakta service.
	Cirkulationspumpen har stannat.	Kontrollera om uppvärmningens/kylningens cirkulationspump roterar.	Starta pumpen, och kontakta service om problemet fortsätter.
	Värmeväxlarens styrkort är trasigt	Ett separat styrkort som befinner sig i aggregatets eldosa reglerar värmeväxlarelementet.	Kontakta service.
	Värmeväxlarens remskiva har lossnat från axeln.	Titta i värmeväxlarens kontrollhål för att se om axeln roterar fastän remskivan står stilla.	Kontakta service. Spänn remskivans skruv.
<b>Kylningsfel</b>	Fel i kylaggregatet	Kontrollera att kylaggregatets säkerhetsbrytare är på.	Starta om kylaggregatet, och kontakta service om problemet fortsätter.
<b>Externt nödstopp</b>	Ventilationen stoppad med nödstopp.	Om det finns en brytare för externt nödstopp i fastigheten, kontrollera om någon har tryckt på den.	Kontakta service. Ta reda på orsaken innan du kvitterar larmet.
<b>Extern brandfara</b>	Fastighetens brandvarningssystem har stoppat ventilationen.	Om du har ett brandvarningssystem i ditt hus, kontrollera om det har aktiverats.	Kontakta service. Ta reda på orsaken innan du kvitterar larmet.
<b>Service-påminnelse</b>	Normal påminnelse var 4:e eller 6:e månad (beroende på modell)	Byt filtren och rengör aggregatet på insidan. Kontrollera aggregatets funktion.	Kvittera servicepåminnelsen från <b>Alarminställningarna</b> .
<b>Filterlarm: Tilluft (extra tillbehör)</b>	Tilluftfiltret är igensatt.	Öppna aggregatets servicelucka när aggregatet inte är på. Ta bort filtret och kontrollera om det är smutsigt	Byt filter.
<b>Filterlarm: Frånluft (extra tillbehör)</b>	Frånluftfiltret är igensatt.	Öppna aggregatets servicelucka när aggregatet inte är på. Ta bort filtret och kontrollera om det är smutsigt	Byt filter.
<b>Tilluftsfläktens rotationsvakt</b>	Tilluftsfläkten roterar inte.	Öppna aggregatets servicelucka. Tryck med skruvmejsel på dörrbrytaren och kontrollera om fläkten startar.	Kontakta service. Byt fläkt.
<b>Frånluftsfläktens rotationsvakt</b>	Frånluftsfläkten roterar inte.	Öppna aggregatets servicelucka. Tryck med skruvmejsel på dörrbrytaren och kontrollera om fläkten startar.	Kontakta service. Byt fläkt.
<b>PDS 10-larm</b>	Tilluftsfläkten roterar inte.	Öppna aggregatets servicelucka. Tryck med skruvmejsel på dörrbrytaren och kontrollera om fläkten startar.	Kontakta service.
	Tilluftfiltret är igensatt	Öppna aggregatets servicelucka när aggregatet inte är på. Ta bort filtret och kontrollera om det är smutsigt	Byt filter.
	Uteluftsgallret är igensatt.	Kontrollera om uteluftsgallret är igensatt.	Kontakta service. Rengör uteluftsgallret.
<b>Kompressorlarm</b>	Luftvärmepumpens interna larm är aktivt.		Starta om värmepumpen, och kontakta service om problemet fortsätter.





# Enervent Svea



PRODUKTINFORMATION ENLIGT KOMMISSIONENS  
FÖRORDNING (EU) nr 1253/2014 OCH 1254/2014

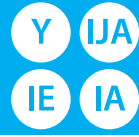
Leverantörens namn eller varumärke	Enervent
Leverantörens modellbeteckning	Svea
Specifik energianvändning (SEC) i kWh/(m <sup>2</sup> .A)	
• Kallt klimat	-76,8
• Genomsnittligt klimat	-37,3
• Varmt klimat	-14,6
Deklarerad typ i enlighet med artikel 2 i denna förordning	RVU / BVU
Typ av drivenhet som är installerad eller är avsedd att installeras	Stegvis varvtalsregulator
Typ av värmeåtervinningssystem	Regenerativt
Termisk verkningsgrad för värmeåtervinningssystem	84,8
Maximalt luftflöde i m <sup>3</sup> /h	619
Tillförd effekt för fläktens drivenhet, inklusive eventuell motorstyrningsutrustning, vid maximalt flöde (W)	298
Ljudeffektnivån (L <sub>WA</sub> ) avrundad till närmaste heltal	48
Referensflöde i m <sup>3</sup> /s	0,12
Referenstryckskillnad i Pa	50
Specificerad tillförd effekt i W/(m <sup>3</sup> /h)	0,31
Styrfaktor och styrtyp i enlighet med relevanta definitioner och klassificeringssystem i tabell 1 i bilaga VIII	0,65
Deklarerade maximala inre och yttre läckfaktorer (%) för dubbelriktade ventilationsenheter	<4% / <0,8%
Placering och beskrivning av visuell filtervarning för ventilationsenheter för bostäder avsedda att användas med filter, inbegripet en text som påpekar vikten av att regelbundet byta filter för att uppnå bästa prestanda och energieffektivitet	Filtervarning på kontrollpanel. Anvisningar i bruksanvisning.
Webbadress för anvisningar för isärtagning enligt vad som anges i punkt 3	<a href="https://doc.enervent.com/out/out.ViewFolder.php?folder-id=957">https://doc.enervent.com/out/out.ViewFolder.php?folder-id=957</a>
Årlig elförbrukning (AEC) (i kWh el per år)	162
Årlig besparing i uppvärmning i kWh primärenergi per år för varje klimattyp	
• Kallt klimat	8084
• Genomsnittligt klimat	4132
• Varmt klimat	1869

Informationen på energietiketten för denna produkt har fastställts med lokal behovsstyrning. Lokal behovsstyrning innebär att ventilationsenheten kontinuerligt reglerar fläkthastigheten (erna) och flödes hastigheterna baserat på mer än en sensor. Glöm inte att ansluta samtliga lokalsensorer (vissa säljs som extra utrustning) för att uppnå den deklarerade energiklassen.

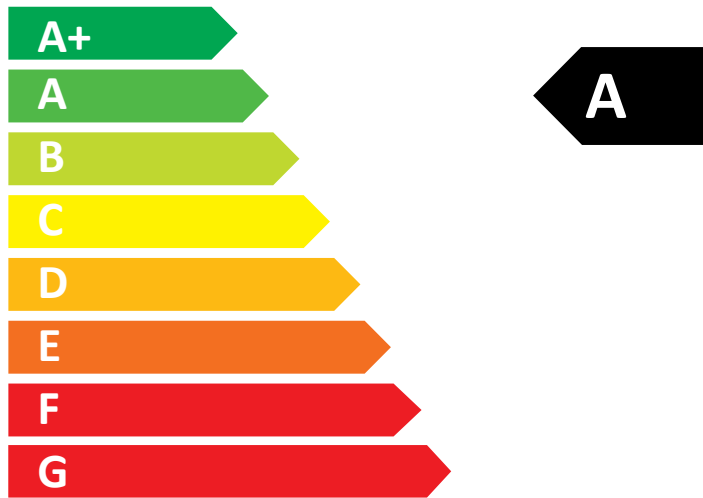
**enervent**



**ENERG**  
енергия · ενέργεια



SVEA



**48**  
dB

**619 m<sup>3</sup>/h**

ENERGIA · ЕНЕРГИЯ · ΕΝΕΡΓΕΙΑ · ENERGIJA · ENERGY · ENERGIE · ENERGI

2016

1254/2014





Enervent Zehnder Oy  
Kipinätie 1  
FIN-06150 Porvoo, Finland  
Tel. +358 207 528 800  
enervent@enervent.com  
**www.enervent.com**

Exvent AS  
Ringeriksvei 195  
N-1339 Vøyenenga, Norge  
Tlf 67 10 55 00  
exvent@exvent.no  
**www.exvent.no**