

Enervent Pelican Z HP

enervent

Teknisk information

always the best climate

Teknisk beskrivning

Allmänt

Det energisnåla ventilationsaggregatet Enervent Pelican Z HP med dubbel värmeåtervinning lämpar sig speciellt för stora småhus och offentliga utrymmen, som kontor.

Pelican Z HP-aggregatet kombinerar energieffektivitet och en kompakt aggregatdesign. Enervent Pelican Z HP är utrustad med en inbyggd värmepump, där kompressorkylning av den inkommande luften i sommarvärme och eftervärmning vid vinterfrost utförs med en värmepump integrerad i aggregatet. Aggregatets pekskärm och fjärrstyrda eAir-automatik sköter styrningen av aggregatet och värmepumpen.

Aggregatmodellen Enervent Pelican Z är utrustad med EC-fläktmotorer med kåpa, vars optimerade tryckeffekt, utmärkta energieffektivitet och tysta ljudnivå möjliggör användning av ännu längre kanalsystem för ventilation.



Fördelar

- En utmärkt lösning för ventilation av stora småhus och offentliga utrymmen, som kontor
- Kräver inte kylinstallationsarbete på plats. Allt är förkopplat på fabriken
- Mycket effektiv värmeåtervinning med steglöst roterande värmeväxlare
- Automatisk fuktstyrning med inbyggd givare
- Med den roterande värmeväxlaren uppnås lämplig fuktbalans inomhus på vintern, och dessutom justeras aggregatets funktion steglöst och utan avbrott även vid hård frost
- Den inbyggda frånluftsvärmepumpen kyler effektivt på sommaren och kan ta hand om en del av fastighetens värmebehov på vintern. Lämplig för användning tillsammans med alla typer av värmesystem
- Den luft som kyls och värms av värmepumpen fördelas jämnt i hela byggnaden längs ventilationskanalerna utan störande inomhus- och utomhusenheter
- Pelican Z HP utrustas alltid med eAir-styrautomatik
- Aggregatet har mångsidiga anslutningsmöjligheter till fastighetsövervakningscentraler (Modbus RTU) och hemautomationssystem i bostadshus (KNX, ABB-free@home).
- Alla komponenter har snabbkopplingar för enkelt underhåll
- Aggregatet är modellerat i MagiCAD och Revit



Teknisk information

Teknisk information

Enervent Pelican Z HP	
Max. luftflöde @100 Pa	180 l/s
Höjd	1270 mm
Bredd	998 mm
Djup	590 mm
Vikt	150 kg
Installation	På golvet
Temperatur	Installeras i utrymme med temp. över +5°C
Kondensvattenanslutning	2 x 32 mm
Nominell spänning	230 V, 50 Hz
Nominell förbrukning	1677 W
Märkström	8.65 A
IP-klassifering	IP44
Yttre skal	Stålplåt galvaniserad, pulverlackerad
Inre material	Stålplåt, galvaniserad
Värmeväxlare	Roterande värmeväxlare
Alternativa värmeväxlare	Premium, hygroskopisk, sorption
Årsverkningsgrad	96,2 %
Beräknad kyleffekt i rummet (@ 150 l/s, +28°C / 59 %RH)	1.45 kW
Kompressorns effekt (@ 150 l/s, +28°C / 59 %RH)	1.10 kW
Beräknad värmeeffekt i rummet (@ 150 l/s, -26°C / 90 %RH)	0.71 kW
Kompressorns effekt (@ 150 l/s, -26°C / 90 %RH)	0.44 kW

Produktnummer

Ventilationsaggregat	Produktnummer
Pelican Z HP eAir	P05 212 0002
Pelican Z HP-E eAir	P05 212 0003

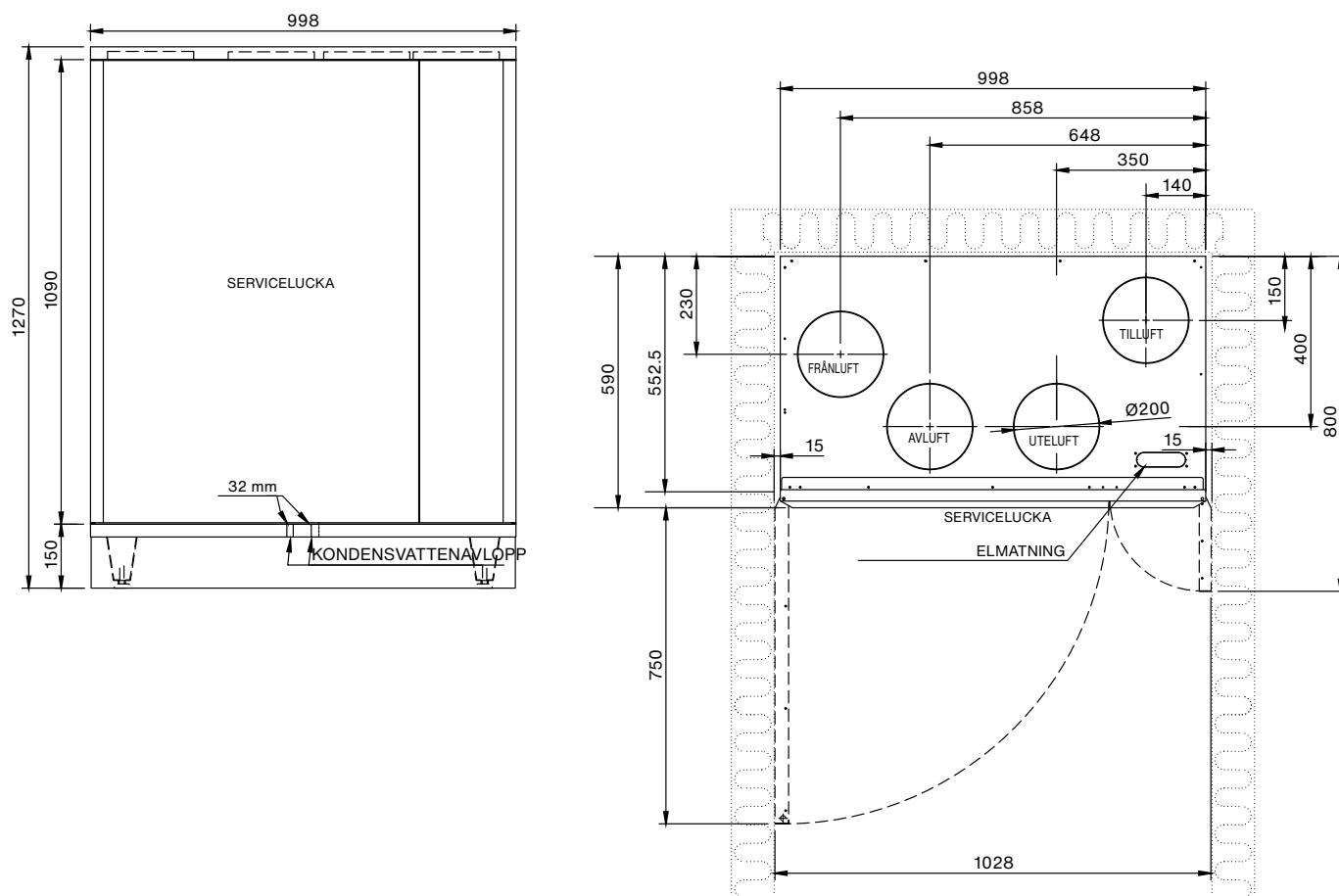
Filter	Produktnummer
Pelican Z bytesfilter ISO ePM1 60% / ISO ePM10 50 % (F7/M5)	M21 005 0142



Enervent Energy Optimizer

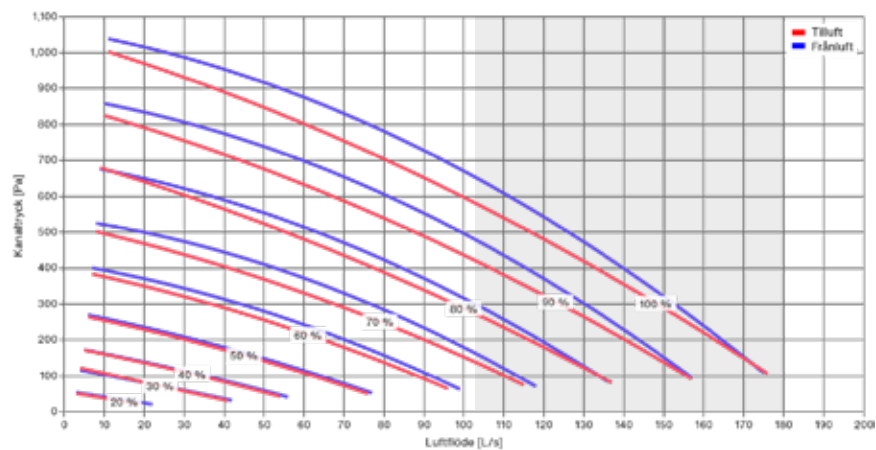
Gör en noggrann dimensionering med vårt dimensioneringsprogram Energy Optimizer. Du hittar Energy Optimizer på vår hemsida www.enervent.se/optimizer/

Måttbild



Kapacitetskurva

Pelican Z HP till- och frånluftens kapacitetskurva med F7/M5 filter



Tillåtet luftflödesområde för värmepumpen

zehnder

enervent

Enervent Zehnder Oy
Kipinätie 1 ■ 06150 Porvoo ■ Finland
tlf +358 (0) 207 528 800
enervent@enervent.com ■ www.enervent.com

Frejagatan 8 ■ 506 34 Borås ■ Sverige
tlf +46 (0) 33-120 200
enervent@enervent.se ■ www.enervent.se