

Enervent Svea

enervent

Tekniset tiedot

always the best climate

Tekninen kuvaus

Yleistä

Enervent Svea -ilmanvaihtokoneen maksimi-ilmavirta on n. 150 l/s, joten pienestä koosta huolimatta se riittää palvelemaan pinta-alaltaan noin 200 m² asuinrakennusta. Isokokoisen pyörivän lämmönsiirtimen ansiosta lämmöntalteenoton vuosihyötysuhde on 85 prosenttia.

Enervent Svea on erittäin tehokas ilmanvaihtokone kokoluokassaan, mutta keksimme tavan tehdä siitä vielä paremman. Svea on suunniteltu modulaariseksi niin, että ilmanvaihtokoneen päälle sijoitetaan tarpeen mukaan patterimoduuli, joka voi sisältää höyrystin-, vesilämmitys- tai vesijäähdytyspatterin. Ainoastaan koneen korkeus kasvaa, kun siihen lisätään patterimoduuli. Moduulin voi jälkiasentaa.

Enervent Svea on varustettu liesikupuyhteellä, joka kulkee myös patterimoduulin läpi. Liedeltä tuleva poistoilma ohittaa ilmanvaihtokoneessa lämmön talteenoton ja ilma virtaa suoraan koneen poistoilmapuhaltimelle. Näin estetään lämmönsiirtimen likaantuminen ja rasvoittuminen.



Edut

- Erinomainen ratkaisu nykyaikaiseen asuntokohtaiseen ilmanvaihtoon koonsa ja suorituskykynsä ansiosta
- Erittäin tehokas lämmön talteenotto pyörivällä lämmönsiirtimellä
- Pyörivällä lämmönsiirtimellä saavutetaan talviaikaan sopiva sisäilman kosteustasapaino, ja lisäksi laitteen toiminta säätyy portaattomasti ja keskeytyksettä myös kovilla pakkasilla
- Pyörivällä lämmönsiirtimellä on mahdollista ottaa viileys talteen poistoilmasta ja siirtää se takaisin tuloilmaan kesällä, kun sisäilma on viileämpää kuin ulkoilma
- Pyörivän lämmönsiirtimen sekä älykkään kosteus-automatiikan ansiosta esilämmityspatterille ei ole tarvetta
- Koneessa on liesikupuyhde myös siinä tapauksessa, että se on varustettu patterimoduulilla
- Koneessa on älykäs huurteenestotoiminto
- Svea on aina varustettu eAir-ohjausautomatiikalla
- Koneessa on monipuoliset liitäntämahdollisuudet kiinteistöjen valvontakeskuksiin (Modbus RTU, Modbus TCP-IP) sekä asuinrakennuksien taloautomaatiojärjestelmiin (KNX, ABB-free@home). Svea on myös saatavilla ns. riviliitinmallina
- Kaikkissa komponenteissa on pikaliittimet helppoa huoltoa varten
- Kone löytyy mallinnettuna MagiCADista



Mitoita kone verkossa

Tekniset tiedot

Tekniset tiedot

Enervent Svea	
Maks. ilmavirta @100 Pa	150 l/s
Korkeus	630 mm
Leveys	600 mm
Syvyyys	600 mm
Paino	65 kg
Asennus	Asennus seinälle / Asennus kattoon
Lämpötila	Asennus tilaan, jossa lämpötila on yli +5°C
Kondenssivesiliitäntä	¼":n sisäkierre
Nimellisjännite	230 V, 50 Hz
Nimelliskulutus ilman lämmittintä / sähkö. jälkilämmittimellä	355 W / 1155 W
Nimellisvirta ilman lämmittintä / sähkö. jälkilämmittimellä	2,7 A / 6,2 A
IP-luokitus	IP44
Ulkokuori	Teräslevy sinkitty, jauhemaalattu
Sisäpuolen materiaali	Teräslevy, sinkitty
Lämmönsiirrin	Pyörivä lämmönsiirrin
Vaihtoehtoiset lämmönsiirtimet	Premium, hygroσκοoppinen, sorption
LTO tuloilman lämpötilasuhde (EN 13141-7:2010)	84,8 %

Tuotenumerot

Ilmanvaihdonkone	Tuotenumero
Svea eAir E oikea	P20 201 0002

Lisävarusteet	Tuotenumero
Sisäänrakennettu vesilukko	K90 001 0010
Svea kattoasennuslevy oikea	K93 004 0230

Suodattimet	Tuotenumero
Svea vaihtosuodattimet ISO ePM1 55% / ISO ePM10 60% (F7/M5)	M21 026 0142

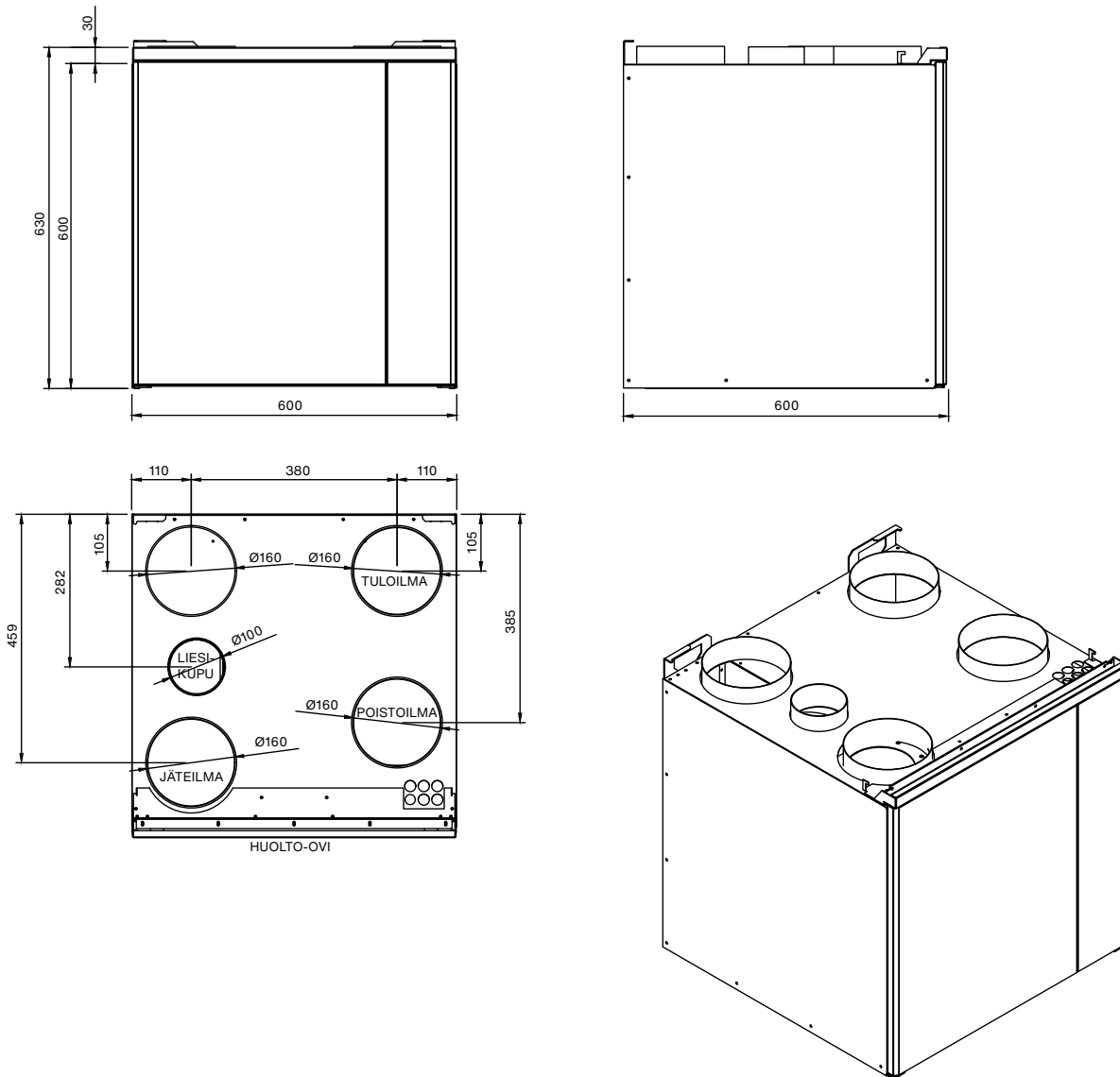


Enervent Energy Optimizer

Tee tarkempi mitoitus mitoitusohjelmamme Energy Optimizerin avulla.
Energy Optimizerin löydät kotisivuiltamme

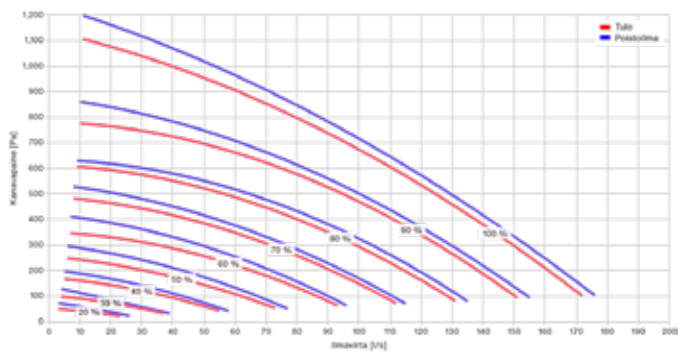
www.enervent.fi/optimizer/

Mittakuvat

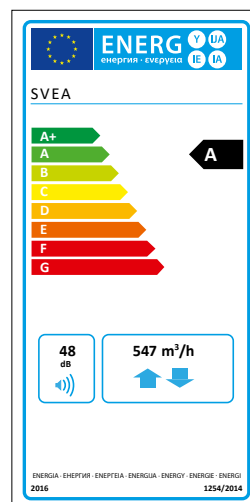


Ominaiskäyrät

Svea tulo- ja poistoilman ominaiskäyrä F7/M5 suodattimilla



Eco Design



zehnder

enervent