

Enervent Pegasos XL

KATTAVAT TEKNISET TIEDOT



enervent

Enervent Pegasos

Enervent Pegasos XL -laite soveltuu parhaiten isoihin omakotitaloihin ja julkisiin tiloihin, kuten kouluihin ja päiväkoteihin. Pegasos XL voidaan varustaa sisäänrakennetulla poistoilmalämpöpumpulla. Kaikki lämmitys- ja jäähdytyspatterit sekä lämpöpumput ovat laitteessa sisäänrakennettuina. Sisäänrakennetulla lämpöpumpulla varustettu Pegasos HP jäähdyttää ja lämmittää ilmaa tehokkaasti tarvittaessa. Jäähdytetty ja lämmitetty ilma jaetaan tasaisesti ympäri rakennusta ilmanvaihtokanavia pitkin (ei paikallista jakelukohtaa kuten perinteisissä lämpöpumpuissa). Lisäksi lämpöpumpussa on ainutlaatuinen vedenlämmitystoiminto (Aqua). Vettä voidaan käyttää lämpimänä käyttövetenä, tai lämmintä vettä voidaan käyttää kiinteistön lämmitykseen.

Enervent Pegasos XL on muihin kuin asuinrakennuksiin tarkoitettu ilmanvaihtolaite (NRVU) EU:n komission säädöksen nro 1253/2014 mukaan. Muihin kuin asuinrakennuksiin tarkoitetuiksi ilmanvaihtolaitteiksi kutsutaan ilmanvaihtolaitteita, joiden maksimi ilmavirta ylittää 70 l/s ja joita valmistaja ei ole ilmoittanut käytettäväksi yksinomaan asuinrakennuksen ilmanvaihdossa.

Ekologisen suunnittelun energiamerkintä ei koske muihin kuin asuinrakennuksiin tarkoitettuja ilmanvaihtolaitteita (NRVU). Energy Optimizer -laskentaohjelmistomme, joka sijaitsee verkkosivuillamme osoitteessa www.enervent.fi, ilmoittaa, täyttääkö valittu NRVU-laite ekologisen suunnittelun vaatimukset aiotun projektin osalta vai ei.

Tekniset tiedot

Yleiset tiedot

Ilmavirta	39–390 l/s
Paine-ero	50–125 Pa
Vuoto	ulkoinen < 5 % (testipaine 300 Pa) sisäinen < 5 %
Kanavan koko	Ø 250 mm
Paino	203 kg
Vakiosuodattimet, 2 x pussisuodatin Suodattimen mitat (L x K x S)	M5/M5 Tulo 287 x 592 x 340 mm Poisto 287 x 538 x 340 mm
Vaihtoehtoinen suodatin 2 x pussisuodatin Suodattimen mitat (L x K x S)	F7/M5 tai F7/F7 Tulo 287 x 592 x 340 (305, F7) mm Poisto 287 x 538 x 340 (305, F7) mm
IP luokitus	IP44 (ulkoinen ohjaus IP20)
Vesikiertoisen jälkilämmittimen liitännät	Tulo/meno 20 mm
Vesikiertoisen jäähdyttimen liitännät	Tulo/meno 20 mm
Höyrystinpatterin liitännät	Tulo ½", meno 20 mm
Kondenssivesiliitäntä	¼":n sisäkierre
Nimellisjännite	230 V, mallit, joissa sähkölämmitin, 400 V
Nimellisvirta	Moottorit 6,6 A yhteensä Sähköinen jälkilämmitin 10 A

Puhaltimet

Tulo- ja poistoilmapuhaltimen tyyppi	Ebm-Papst
Tulo- ja poistoilmapuhaltimen moottorin tyyppi	G3G225-AD29-71 (DC-tyyppi)
Nimellisjännite	230 V (AC)
Puhaltimen lavan tyyppi	Radiaalinen eteenpäin
Nimellisteho	545 W
Äänitiedot	
Puhaltimen ohjaus ECC-/ESC-ohjaus	4 vaihetta (rinnakkaiskäyttö, mahdollisuus muuttaa syöttö 20 prosenttia pienemmästä 10 prosenttia suuremmaksi kuin poisto). Jokaista vaihetta voi säätää 20 prosentin asteikolla.
Puhaltimen ohjaus EDA-/MD-ohjaus	Portaaton (tulo ja poisto toimivat erikseen)

Lämmönvaihdin

Lämmönvaihtimen tyyppi	Pyörivä lämmönvaihdin
Materiaali	Alumiini
Lämmönvaihtimen pinta-ala	92 m ²
Lämmönvaihtimen mitat	520 x 200 (60 µ)
Lämmönvaihtimen moottori	6 W
Lämmönvaihtimen teho	75–85 % p.a.

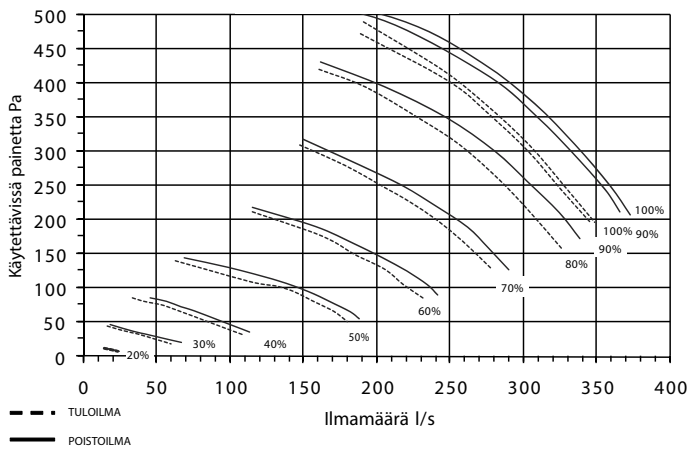
Lisätietoja

Kannen sisäpuolen materiaali	Teräslevy, sinkitty
Kannen ulkopuolen materiaali	Teräslevy, sinkitty, jauhemaalattu
Äänitaso tuloilmakanavassa puhaltimen nopeuksilla 20, 40, 60, 80 ja 100 % LWA	41, 45, 58, 66, 68 dB(A)
LPA, dB(A), 10 m ² : äänen absorptio	40, 38, 47, 52, 55 dB(A)
Vakio jälkilämmittimen teho	4 000 W
Jäähdytyspatterin (CG) sijainti	Kanava
Kanavajäähdyttimen mitat (LxKxP), mm	600 x 550 x 890 mm



Ominaisuuskäyrät

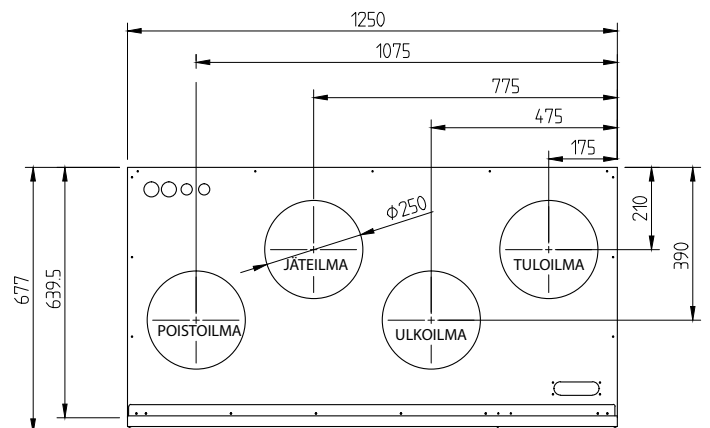
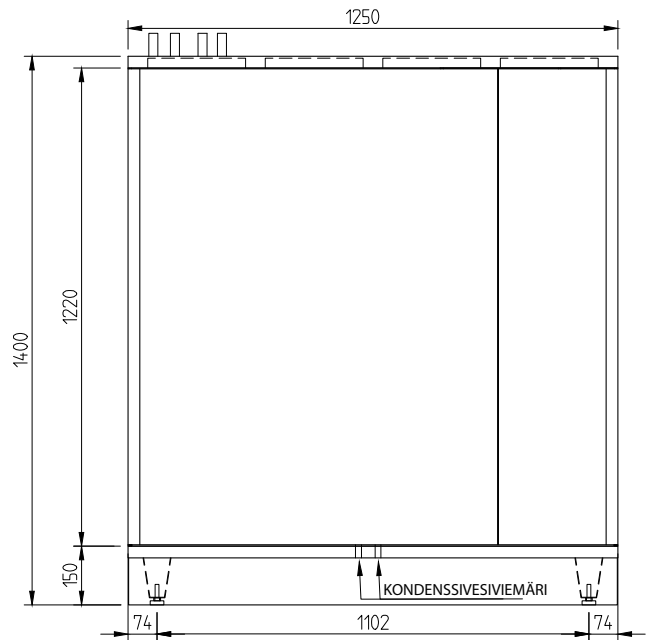
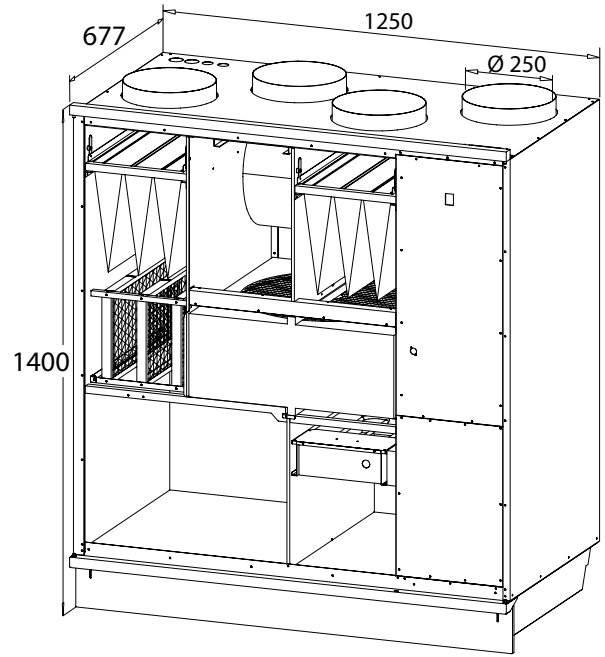
Pegasos XL tulo- ja poistoilman ominaiskäyrä M5/M5 suodattimilla



Asennus

Asennus	Lattia	X	Seinä	Katto
Kätisyysvaihtoehdot			Oikea	X Vasen

Mittapiirroksen



Enervent Oy
Kipinätie 1, FI-06150 PORVOO
Puhelin: +358 207 528 800
enervent@enervent.com
www.enervent.fi

enervent