

Enervent Pingvin XL

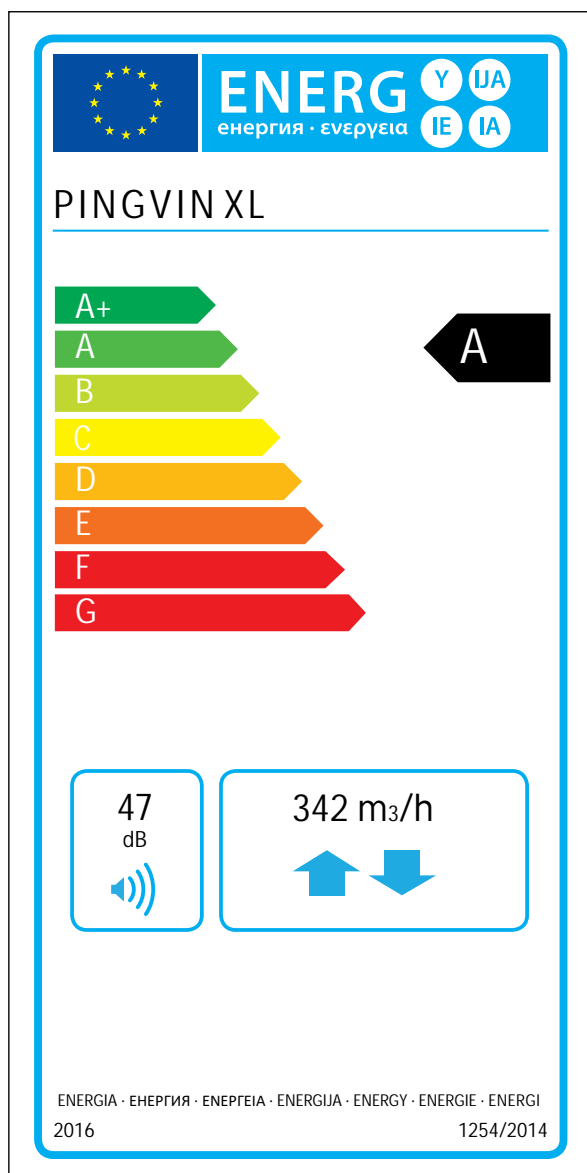
VISPĀRĪGA TEHNISKĀ INFORMĀCIJA



enervent

Enervent Pingvin XL

Enervent Pingvin XL iekārta ir piemērota vidēja izmēra privātmājām vai dzīvokļiem. Iekārta ir piemērota arī publiskām telpām, kur nepieciešami mazāki gaisa daudzumi. Ventilācijas iekārta ir izveidota salīdzinoši kompakta, kas nodrošina iespēju iekārtu uzstādīt mazās saimniecības telpās.



Tehniskie dati

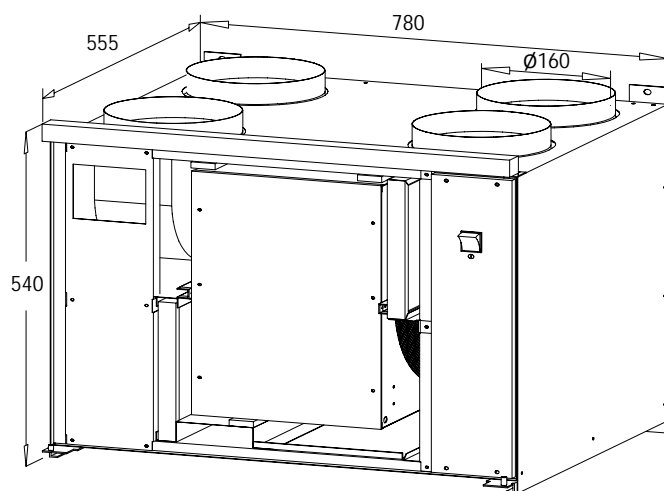
Vispārēja informācija	
Gaisa plūsma saskaņā ar EcoDesign direktīvu (50 Pa)	340 m ³ /h
Gaisa plūsmas daudzums	50...504 m ³ /h
Spiediena starpība	15 to 125 Pa
Noplūde	ārējā < 5% (spiediena tests 300Pa) iekšējā < 5%
Cauruļvadu izmērs	Ø 160 mm
Svars	63 kg
Standarta filtri, 2 x kasešu Filtru izmēri (WxHxD)	F7/M5 484 x 216 x 58 mm
IP klase	IP44 (ārējai vadībai IP20)
Kondensāta pieslēgums	¼" iekšējā vītne
Nominālais spriegums	230V
Nominālā strāva	Motori 2,6 A kopējā Elektriskais pēcsildītājs 3,48 A
Ventilatori	
Pieplūdes un nosūces ventilatoru veidi	Ebm-Papst
Pieplūdes un nosūces ventilatoru veidi	G3G146-HK07-11
Nominālais spriegums	230 V (AC), EC-veids ar ārējo elektroniku
Ventilatoru spārnu veids	
Nominālā jauda	Radiālie 163W
Akustiskie dati	65 dB(A) DIN 45635-1 ISO 3745
eWind ventilatoru vadība	4 režīmi (away, home, boost, timer controlled boost). Katrā režīmā abi ventilatori var tikt pielāgoti atsevišķi
eAir ventilatoru vadība	Bezpakāpju vadība (Pieplūdes un nosūces ventilatori strādā atsevišķi)
Siltummainis	
Siltummaiņa veids	Rotācijas siltummainis
Materiāls	Alumīnijs
Siltummaiņa virsmas laukums	87 m ²
Siltummaiņa dimensijas	420 x 200 mm (60 µ)
Siltummaiņa motors	5 W
Ventilācijas iekārtas gada temperatūras efektivitāte (EN 13141-7:2010)	78 %
Pieplūdes gaisa gada siltuma atgūves efektivitāte* (EN 16798-3:2017)	91,6 %
Nosūces gaisa gada siltuma atgūves efektivitāte* (D5:2012)	77,8 %
* pieplūdes gaisa +18°C, nosūces gaisa +21°C, nosūces gaisa temperatūras limits -7°C	
Cita informācija	
Korpusa iekšpuse	Metāla loksne, cinka pārklājums
Korpusa ārpusē	Metāla loksne, cinka pārklājums, pulverkrāsa
Standarta elektriskais pēcsildītājs	800 W
Pēcsildītājs izmantojot ūdeni	Gaisa vadā
Gaisa vada pēcsildītāja izmēri (WxHxL) mm	313x255x356

Skaņas līmenis

	L _w	L _{wA}
Pieplūdes gaisa vads	77,1dB	74,1 dB(A)
Nosūces gaisa vads	64,0dB	58,4 dB(A)
Āra gaisa vads	62,9dB	55,2 dB(A)
Izmetamā gaisa vads	78,3dB	75,7 dB(A)
Caur korpusu	64,8dB	58,0 dB(A)
-> 10 m ² apsorbcija L _{pA}	54,0 dB(A)	

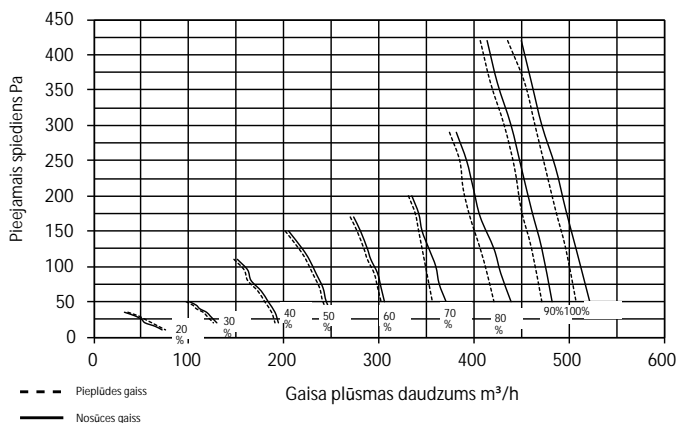


Dimensijas

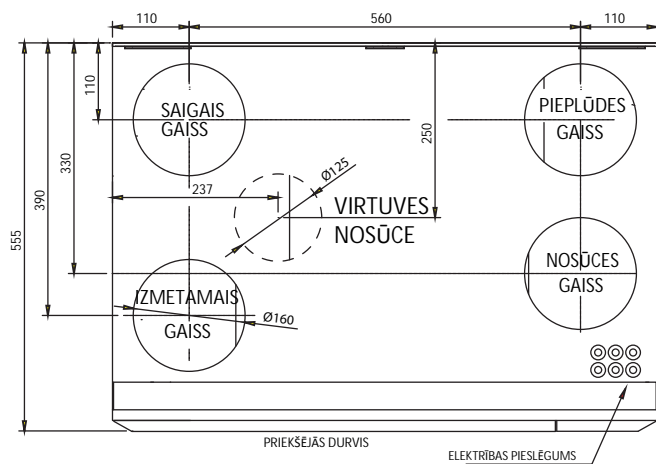


Raksturliknes

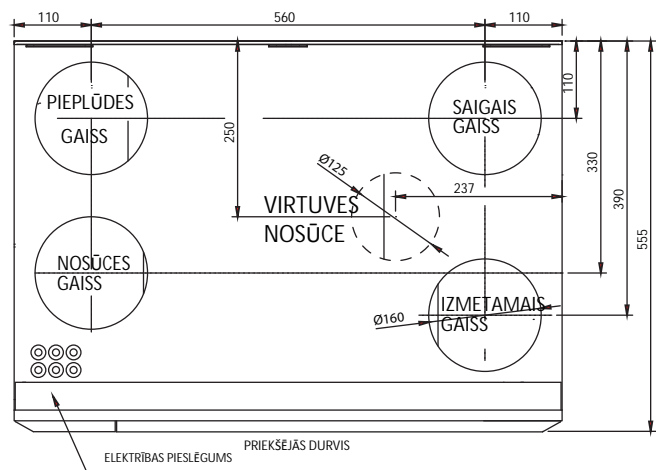
Pingvin XL pieplūdes un nosūces līknes ar M5/M5 filtriem



Labās rokas versija



Kreisās rokas versija



Uzstādīšana

Piestiprināšana	Siena	X	Griesti	X
Korpuses versijas	Labā	X	Kreisā	X

Sia Artiva
Katlakalna iela 1
Rīga, Latvija, LV-1073
Tel: +371 29252882;
+371 29116116
info@artiva.lv
www.enervent.lv

enervent