

# Enervent Pandion

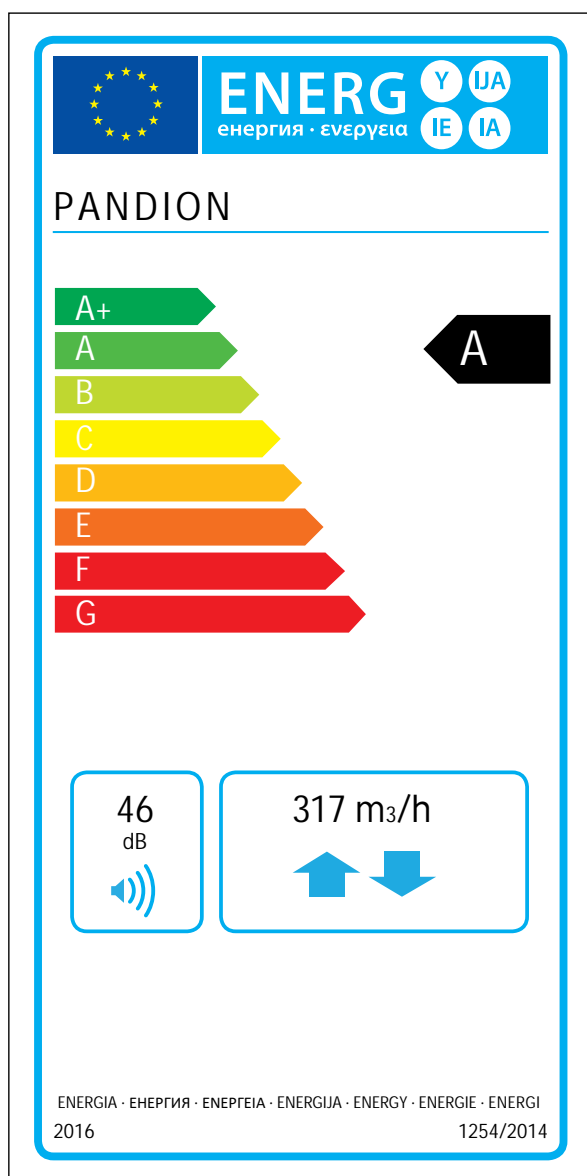
VISPĀRĪGA TEHNISKĀ INFORMĀCIJA



***enervent***

# Enervent Pandion

Enervent Pandion iekārta ir piemērota vidēja izmēra privātmājām vai dzīvokļiem. Iekārta ir piemērota arī publiskām ēkām kur nepieciešami mazāki gaisa daudzumi. Iekšējais spiediena kritums ir samazināts līdz minimumam, kas nozīmē patērētās enerģijas samazinājumu un lielu siltuma atguves efektivitāti. Ņemot vērā iekārtas dizainu tā nesasalst pat ļoti zemās temperatūrās. Pandion iekārta ir aprīkota ar augstas kvalitātes kabatu filtriem nodrošinot svaigu un veselīgu iekštelpu gaisu, un zemu spiediena kritumu.



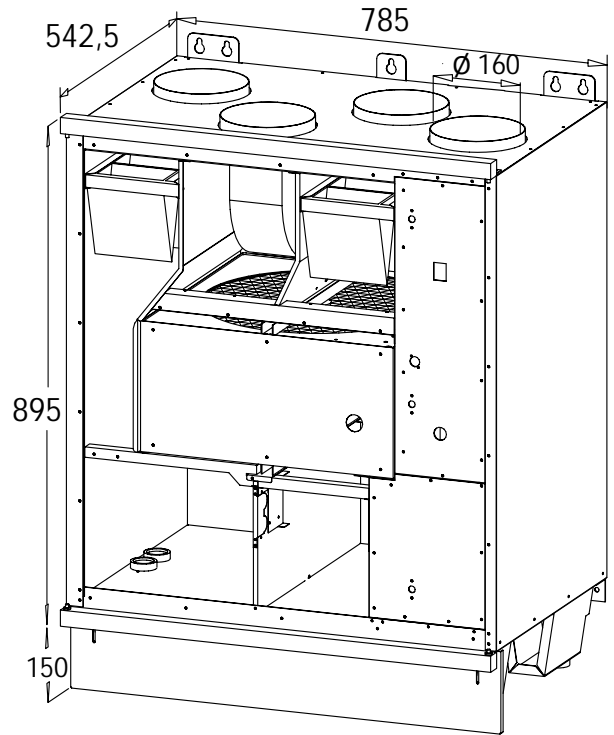
## Tehniskie dati

Vispārēja informācija	
Gaisa plūsma saskaņā ar EcoDesign direktīvu (50 Pa)	363 m <sup>3</sup> /h
Gaisa plūsmas daudzums	50...475 m <sup>3</sup> /h
Spiediena starpība	25 līdz 125 Pa
Noplūde	ārējā < 5% (spiediena tests 300Pa) iekšējā < 5%
Cauruļvadu izmērs	Ø 160 mm
Svars	90 kg
Standarta filtri, 2 x kabatu Filtru izmēri (WxHxD)	F7/M5 464 x 164 x 220 mm
IP klase	IP44 (ārējai vadībai IP20)
Pēcsildītāja, izmantojot ūdeni, pieslēgumi	turp/atpakaj 15 mm
Ūdens desētāja pieslēgumi	turp/atpakaj 15 mm
Iztvaicētāja pieslēgumi	turpg. ½", atpakaj 15 mm
Kondensāta pieslēgums	¼" iekšējā vītne
Nominālais spriegums	230 V
Nominālā strāva	Motori 2.9 A Elektriskais pēcsildītājs 3.5 A
Ventilatori	
Pieplūdes un nosūces ventilatoru veidi	EBM Papst
Pieplūdes un nosūces motoru veidi	G3G146HK0711
Nominālais spriegums	230 V (AC)
Ventilatoru spārnu veids	Radial
Nominālā jauda	230W
Akustiskie dati	70 dB(A) DIN 45635-1 ISO 3745
eWind ventilatoru vadība	4 režīmi (away, home, boost, timer controlled boost). Katrā režīmā abi ventilatori var tikt pielāgoti atsevišķi
eAir ventilatoru vadība	Bezpakāpju vadība Pieplūdes un nosūces ventilatori strādā atsevišķi
Siltummainis	
Siltummaiņa veids	Rotācijas siltummainis
Materiāls	Alumīnijs
Siltummaiņa virsmas laukums	69 m <sup>2</sup>
Siltummaiņa dimensijas	420 x 200 (60 µ)
Siltummaiņa motors	6W
Ventilācijas iekārtas gada temperatūras efektivitāte (EN 13141-7:2010)	78,4 %
Pieplūdes gaisa gada siltuma atguves efektivitāte* (EN 16798-3:2017)	91,9 %
Nosūces gaisa gada siltuma atguves efektivitāte* (D5:2012)	78,2 %
* pieplūdes gaiss +18°C, nosūces gaiss +21°C, nosūces gaisa temperatūras limits -7°C	
Cita informācija	
Korpasa iekšpuse	Metāla loksne, cinka pārklājums
Korpasa ārpusē	Metāla loksne, cinka pārklājums, pulverkrāsa
Pieplūdes gaisa kanāla skaņas līmenis pie 20, 40, 60, 80 un 100% ātruma LWA	29, 36, 45, 52, 56 dB(A)
LPA, dB(A), 10 m <sup>2</sup> : skaņas absorbcija	25, 32, 41, 48, 52 dB(A)
Standarta elektriskais pēcsildītājs	800 W
Dzesēšanas (CG) siltummaiņa vieta	E-modeļi iebūvēti W-modeļi gaisa vadā
Gaisa vada dezētāja izmēri (WxHxL) mm	415x330x396



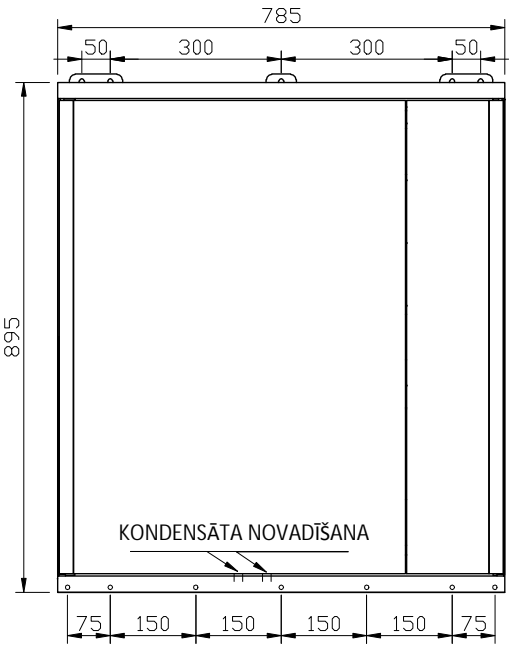
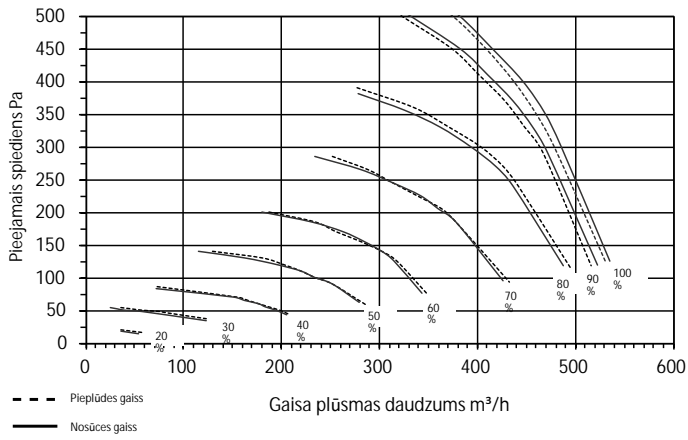
Griestu montāžas plate pārdošas atsevišķi

## Dimensijas



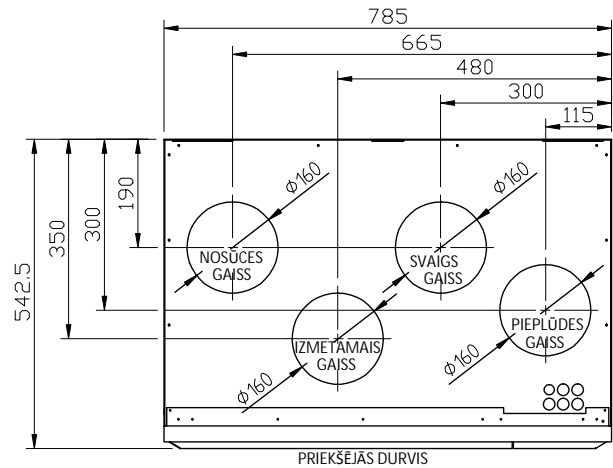
## Raksturliķnes

Pandion pieplūdes un nosūces liķnes ar M5/M5 filtriem



## Uzstādišana

Piestiprināšana	Grīda X	Siena X	Griesti X
Korpasa versijas		Labā X	Kreisā



Sia Artiva  
Katlakalna iela 1  
Rīga, Latvija, LV-1073  
Tel: +371 29252882;  
+ 371 29116116  
info@artiva.lv  
[www.enervent.lv](http://www.enervent.lv)

***enervent***