

Exvent Pegasus Z



EXVENT PEGASOS Z

Generell informasjon

Exvent Pegasos Z aggregatet er best egnet for store eneboliger og offentlige områder, som for eksempel skoler og barnehager. Pegasos Z kan monteres med en innebygd varmepumpe for avtrekksluft. Alle varme- og kjølebatterier, i tillegg til varmepumpeenheten, er innebygd i enheten. Pegasos Z HP med innebygd varmepumpe kjøler ned og varmer opp luften effektivt etter behov. Den avkjølte og oppvarmede luften fordeles jevnt gjennom hele bygningen via ventilasjonskanalene (ikke gjennom lokal spissformet distribusjon, som i tradisjonelle varmepumper).

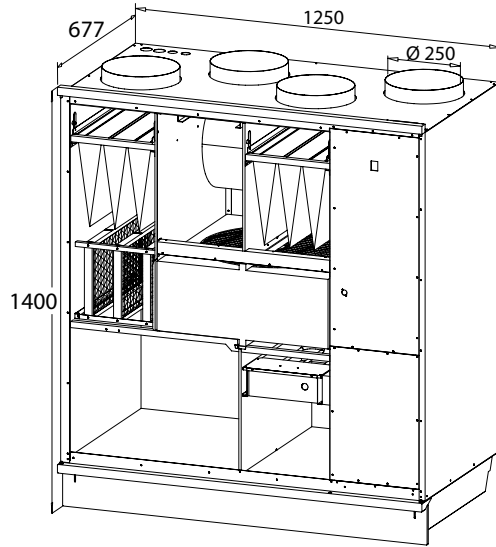
Exvent Pegasos Z er en «næringsbyggventilasjonsenhet» (Non-Residential Ventilation Unit, NRVU) i henhold til EU-kommisjonens regulativ nr. 1253/2014. Ventilasjonsaggregater med maksimal strømningshastighet mellom 250 og 1000 m³/t som produsenten ikke har erklært som kun for boligventilasjonsbruk, kalles næringsbyggventilasjonsenhet (NRVU). Næringsbyggventilasjonsenheter (NRVU-er) er ekskludert fra EcoDesign-merking. Vår beregningsprogramvare Energy Optimizer, som ligger på vår hjemmeside www.exvent.no, forteller om den valgte NRVU-enheten oppfyller EcoDesign-kravene eller ikke for det tiltenkte prosjektet.

Teknisk informasjon

Luftvolumsstrømning	140–1300 m ³ /h
Trykkforskjell	50–100 Pa
Lekkasje	ekstern < 5 % (testtrykk 300 Pa) intern < 5 %
Kanalstørrelse	Ø 250 mm
Vekt	203 kg
Standard filtre, 2 x posefiltere Filterdimensjoner (B x H x D)	ISO ePM1 60% / ISO Coarse 80% (F7/M5) Tilluft 287 x 592 x 340 mm Avtrekk 287 x 538 x 340 mm
IP-klasse	IP44 (extern styrpanel IP20)
Vannvarmebatterikoblinger	Inntak/retur 20 mm
Vannkjølebatterikoblinger	Inntak/retur 20 mm
Fordampertilkoblinger	Inntak ½", retur 20 mm
Kondensvannavløp	¼" indre tråd
Nominell spenning	230 V alt 400 V
Nominell strøm	230 V: 17,48 A totalt 400 V: 14,44 A totalt
Vifter	
Type tilluft- og avtrekksvifte	Ebm-Papst
Type tilluft- og avtrekksmotor	G3G225-RI07-01
Nominell spenning	230 V
Type vifteblad	Radial b-hjul
Nomiell kraft	500 W / 230 V / 50 Hz
Viftekontroll eWind kontroll	4 situasjoner (borte, hjemme, boost, timer controlled boost). Tilluft og avtrekk kjøres separat i all situasjoner.
Viftekontroll eAir-kontroll	Trinnløs (tilluft og avtrekk kjøres separat)
Varmeveksler	
Varmevekslertype	Roterende varmeveksler
Materiale	Aluminium
Overflate, varmeveksler	92 m ²
Dimensjoner, varmeveksler	520 x 200 (60 µ)
Motor, varmeveksler	6 W
Varmegjenvinningens årsvirningsgrad (EN 13141-7:2010)	76,3 %
Tilluftens årsvirningsgrad* (EN 16798-3:2017)	90 %
Fraluftens årsvirningsgrad* (D5:2012)	76,2 %
* tilluft 18°C, avtrekk 21°C, avkast temperaturgrense -7°C	
Annen informasjon	
Materiale, innsidebelegg	Stålplate, sinkbelagt
Materiale, utsidebelegg	Stålplate, sinkbelagt, puddermalt
Lydnivå i tilluftskanal ved viftehas-tighetene 20, 40, 60, 80 og 100 % LWA	
LPA, dB(A), 10 m ² : lydabsorbering	
Effekt for standard elektrisk ettervarmer	230 V: 3 000 W 400 V: 4 000 W
Plassering av kjølebatteri (CG)	Inbyggt

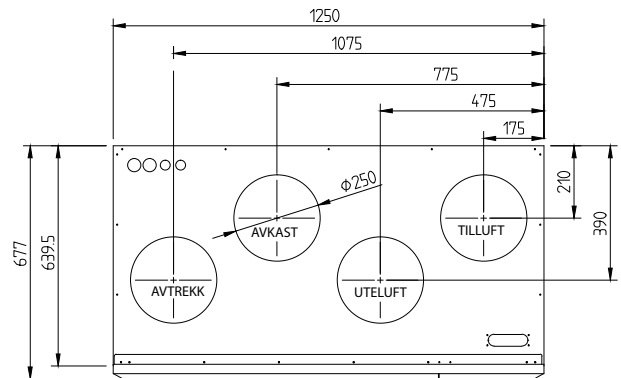
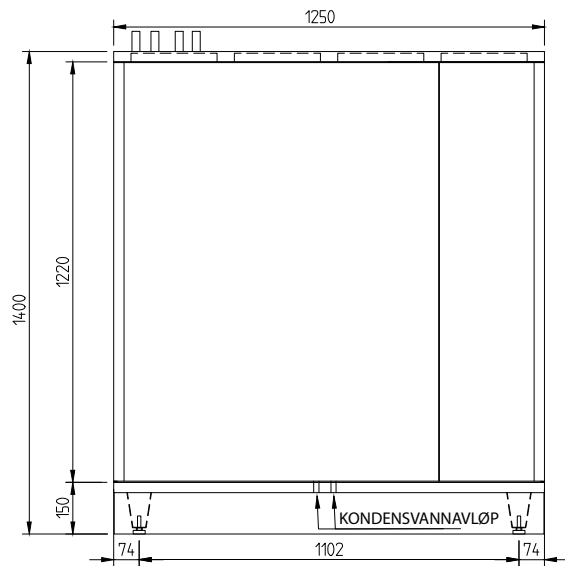
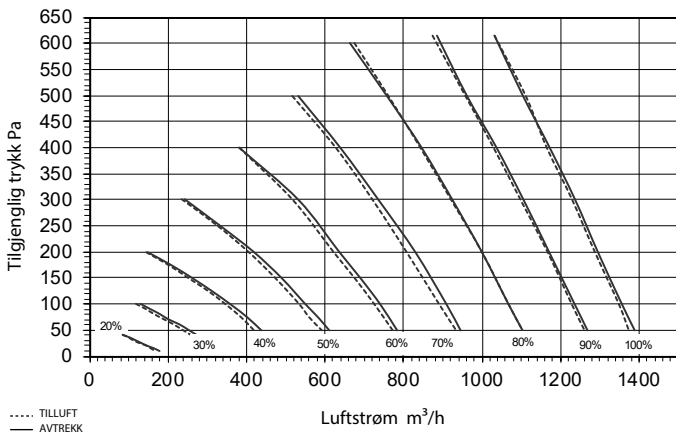
EXVENT PEGASOS Z

Dimensjonstegninger



Kapasitetskurve

Kapasitetskurve for Pegasos Z tillufts- og avtrekksvifter



Installasjon

- Gulv X
- Vegg
- Tak

exvent

Exvent AS
Ringeriksveien 195, 1339 Vøyenenga, Norge
Tel. +47 67 10 55 00
exvent@exvent.no, **www.exvent.no**

