

Exvent Pegasos XL

OMFATTENDE TEKNISK INFORMASJON



exvent

Exvent Pegasos XL

Exvent Pegasos XL aggregatet er best egnet for store eneboliger og offentlige områder, som for eksempel skoler og barnehager. Pegasos XL kan monteres med en innebygd varmepumpe for avtrekksluft. Alle varme- og kjølebatterier, i tillegg til varmepumpeenheten, er innebygd i enheten. Pegasos HP med innebygd varmepumpe kjøler ned og varmer opp luften effektivt etter behov. Den avkjølte og oppvarmede luften fordeles jevnt gjennom hele bygningen via ventilasjonskanalene (ikke gjennom lokal spissformet distribusjon, som i tradisjonelle varmepumper). I tillegg tilbyr varmepumpen den unike egenskapen av oppvarming av vann (Aqua). Vannet kan brukes som varmt springvann eller i et vannbåret varmesystem.

Exvent Pegasos XL er en «næringsbyggventilasjonsenhet» (Non-Residential Ventilation Unit, NRVU) i henhold til EU-kommisjonens regulativ nr. 1253/2014. Ventilasjonsaggregater med maksimal strømningshastighet mellom 250 og 1000 m³/t som produsenten ikke har erklært som kun for boligventilasjonsbruk, kalles næringsbyggventilasjonsenhet (NRVU).

Næringsbyggventilasjonsenheter (NRVU-er) er ekskludert fra EcoDesign-merking. Vår beregningsprogramvare Energy Optimizer, som ligger på vår hjemmeside www.exvent.no, forteller om den valgte NRVU-enheten oppfyller EcoDesign-kravene eller ikke for det tiltenkte prosjektet.

Teknisk informasjon

Generell informasjon

Luftvolumsstrømning	140 ... 1 404 m ³ /h
Trykkforskjell	50 til 125 Pa
Lekkasje	ekstern < 5 % (testtrykk 300 Pa) internt < 5 %
Kanalstørrelse	Ø 250 mm
Vekt	203 kg
Standard filtre, 2 x posefiltre Filterdimensjoner (B x H x D)	F7/M5 Tilluft 287 x 592 x 305 mm Avtrekk 287 x 538 x 340 mm
IP-klasse	IP44 (ekstern kontroll IP20)
Vannvarmebatterikoblinger	Inntak/retur 20 mm
Vannkjølebatterikoblinger	Inntak/retur 20 mm
Fordampertilkoblinger	Inntak ½-tommers, retur 20 mm
Kondensvannløp	¼" indre tråd
Nominell spenning	230 V
Nominell strøm	Motorer 6,6 A totalt Elektrisk ettervarme 25 A

Vifter

Type tilluft- og avtrekksvifte	Ebm-Papst
Type tilluft- og avtrekksmotor	G3G225-AD29-71 (EC-type)
Nominell spenning	230 V (AC)
Type vifteblad	Radialsråle fremover
Nomiell kraft	545 W
Viftekontroll eWind kontroll	4 situasjoner (borte, hjemme, boost, timer controlled boost). Tilluft og avtrekk kjøres separat i allsituasjoner.
Viftekontroll eAir-kontroll	Trinnløs (tilluft og avtrekk kjøres separat)

Varmeveksler

Varmevekslertype	Roterende varmeveksler
Materiale	Aluminium
Overflate, varmeveksler	92 m ²
Dimensjoner, varmeveksler	520 x 200 (60 µ)
Motor, varmeveksler	6 W
Varmegjenvinningens årsvirningsgrad (EN 13141-7:2010)	76,3 %
Tilluftens årsvirningsgrad* (EN 16798-3:2017)	90 %
Fraluftens årsvirningsgrad* (D5:2012)	76,2 %

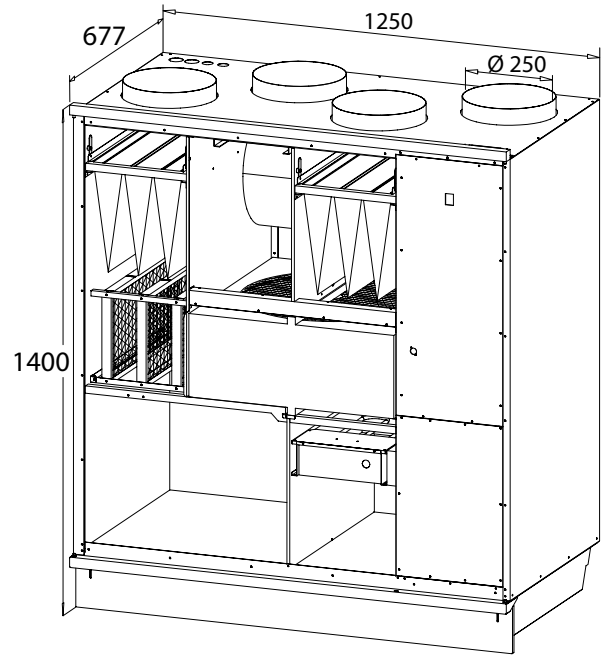
* tilluft 18°C, fraluft 21°C, avkast temperaturgrense -7°C

Annen informasjon

Materiale, innsidebelegg	Stålplate, sinkbelagt
Materiale, utsidebelegg	Stålplate, sinkbelagt, puddermalt
Lydnivå i tilluftskanal ved viftehastighetene 20, 40, 60, 80 og 100 % LWA	41, 45, 58, 66, 68 dB(A)
LPA, dB(A), 10 m ² : lydabsorbering	40, 38, 47, 52, 55 dB(A)
Effekt for standard elektrisk ettervarmer	3000 W
Plassering av kjølebatteri (CG)	Kanal
Kanalkjøler, mål (BxHxL), mm	600x550x890 mm

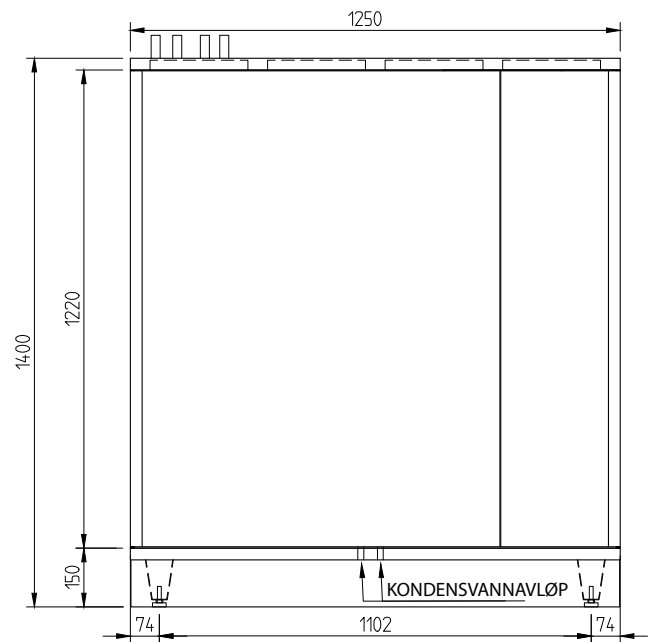
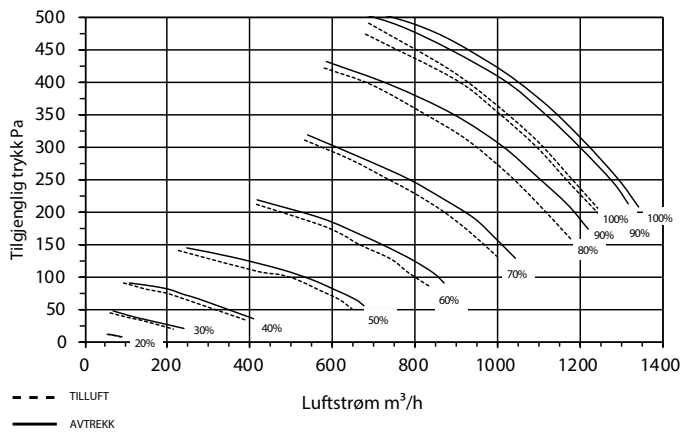


Dimensjonstegninger



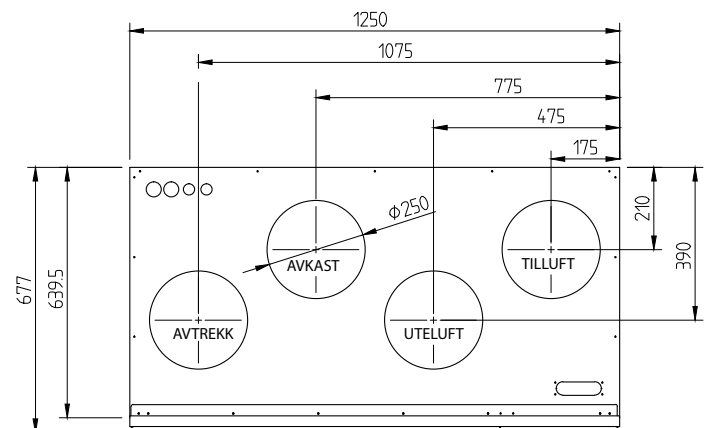
Kapasitetskurve

Kapasitetskurve for Pegasos XL tillufts- og avtrekksvifter med M5/M5 påsfilter



Installering

Montering	Gulv	X	Vegg	Tak
Rammealternativer			Høyre	X
			Venstre	



Exvent AS
Ringeriksveien 195
N-1339 Vøyenenga, Norge
Tel: +47 67 10 55 00
exvent@exvent.no
www.exvent.no

exvent