

Enervent Pegasus Z



ENERVENT PEGASOS Z

Yleistä

Enervent Pegasos Z -ilmanvaihtokone soveltuu parhaiten isoihin omakotitaloihin ja julkisiin tiloihin, kuten kouluihin ja päiväkoteihin. Pegasos Z voidaan varustaa sisäänrakennetulla poistoilmalämpöpumpulla. Kaikki lämmitys- ja jäähdytyspatterit sekä lämpöpumput ovat laitteessa sisäänrakennettuina. Sisäänrakennetulla lämpöpumpulla varustettu Pegasos Z HP jäähdyttää ja lämmittää ilmaa tehokkaasti tarvittaessa. Jäähdytetty ja lämmitetty ilma jaetaan tasaisesti ympäri rakennusta ilmanvaihtokanavia pitkin (ei paikallista jakelukohtaa kuten perinteisissä lämpöpumpuissa).

Enervent Pegasos Z on muihin kuin asuinrakennuksiin tarkoitettu ilmanvaihtokone (NRVU) EU:n komission säädöksen nro 1253/2014 mukaan. Muihin kuin asuinrakennuksiin tarkoitetuiksi ilmanvaihtokoneiksi kutsutaan ilmanvaihtokoneita, joiden maksimi ilmavirta ylittää 70 l/s ja joita valmistaja ei ole ilmoittanut käytettäväksi yksinomaan asuinrakennuksen ilmanvaihdossa.

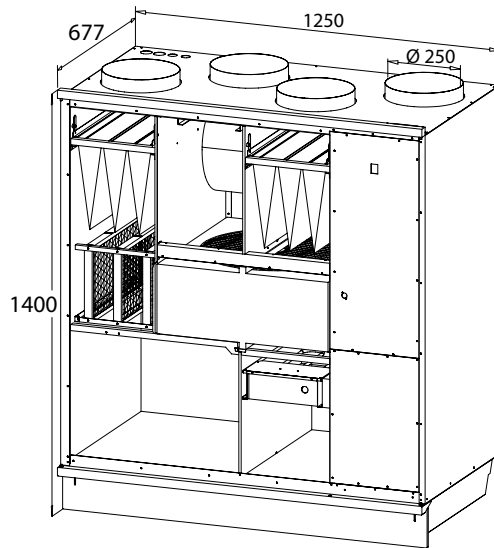
Ekologisen suunnittelun energiamerkintä ei koske muihin kuin asuinrakennuksiin tarkoitettuja ilmanvaihtokoneita (NRVU). Energy Optimizer -laskentaohjelmistomme, joka sijaitsee verkkosivuiltamme osoitteessa www.enervent.fi, ilmoittaa, täyttääkö valittu NRVU-laite ekologisen suunnittelun vaatimukset aiotun projektin osalta vai ei.

Tekniset tiedot

Ilmavirta	40–370 l/s
Paine-ero	50–100 Pa
Vuoto	ulkoinen < 5 % (testipaine 300 Pa) sisäinen < 5 %
Kanavan koko	Ø 250 mm
Paino	203 kg
Vakiosuodattimet, 2 x pussisuodatin	F7/M5
Suodattimen mitat (L x K x S)	Tulo 287 x 592 x 340 mm Poisto 287 x 538 x 340 mm
IP luokitus	IP44 (ulkoinen ohjaus IP20)
Vesikiertoisen jälkilämmittimen liitännät	Tulo/meno 20 mm
Vesikiertoisen jäähdyttimen liitännät	Tulo/meno 20 mm
Höyrystinpatterin liitännät	Tulo ½", meno 20 mm
Kondenssivesiliitäntä	¼":n sisäkierre
Nimellisjännite	230 V, mallit, joissa sähkölämmitin, 400 V
Nimellisvirta	Moottorit 4,44 A yhteensä Sähköinen jälkilämmitin 10 A
Puhaltimet	
Puhaltimien tyyppi	Ebm-Papst
Puhaltimien moottorin tyyppi	G3G225-R107-01
Nimellisjännite	230 V
Puhaltimen lavan tyyppi	Radiaalinen taaksepäin
Nimellisteho	500 W / 230 V / 50 Hz
Puhaltimien ohjaus eWind-ohjaus	4 tilannetta (poissa, kotona, tehostus, ajastettu tehostus). Molempia puhaltimia voidaan säätää erikseen kaikissa tilanteissa.
Puhaltimen ohjaus eAir-ohjaus	Portaaton (tulo ja poisto toimivat erikseen)
Lämmönvaihdin	
Lämmönvaihtimen tyyppi	Pyörivä lämmönvaihdin
Materiaali	Alumiini
Lämmönvaihtimen pinta-ala	92 m ²
Lämmönvaihtimen mitat	520 x 200 (60 µ)
Lämmönvaihtimen moottori	6 W
LTO tuloilman lämpötilasuhde (EN 13141-7:2010)	76,3 %
Tuloilman vuosihyötysuhde* (EN 16798-3:2017)	90 %
Poistoilman vuosihyötysuhde* (D5:2012)	76,2 %
*tuloilma 18°C, poistoilma 21°C, jäteilman lämpötilaraja -7°C	
Lisätietoja	
Kannen sisäpuolen materiaali	Teräslevy, sinkitty
Kannen ulkopuolen materiaali	Teräslevy, sinkitty, jauhemaalattu
Äänitaso tuloilmakanavassa puhaltimen nopeuksilla 20, 40, 60, 80 ja 100 % LWA	
LPA, dB(A), 10 m ² : äänen absorptio	
Vakio jälkilämmittimen teho	4 000 W
Jäähdytyspatterin (CG) sijainti	Sisäänrakennettu

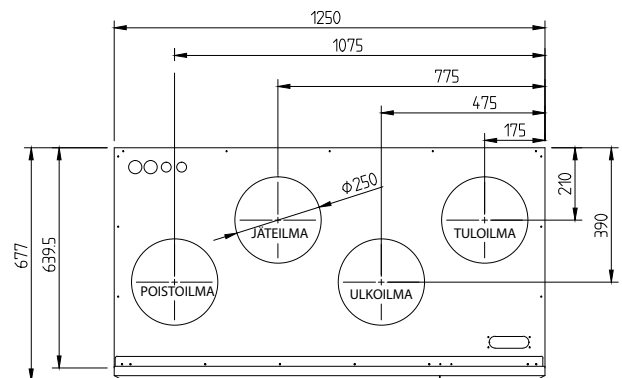
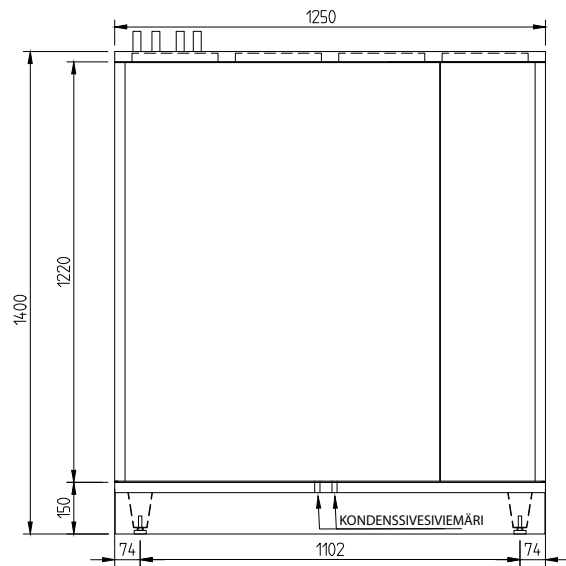
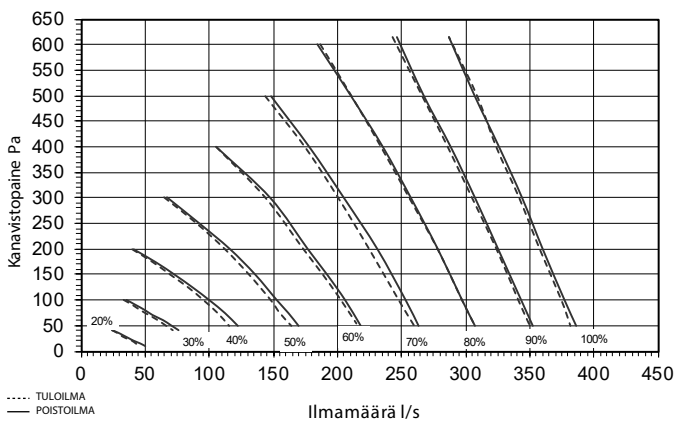
ENERVENT PEGASOS Z

Mittakuvat



Ominaiskäyrät

Pegasos Z tulo- ja poistoilman ominaiskäyrät F7/M5 suodattimilla



Asennus

- Lattia X
- Seinä
- Katto

enervent

Enervent Zehnder Oy
Kipinätie 1, FIN-06150 Porvoo, Finland
Tel. +358 207 528 800
enervent@enervent.com, **www.enervent.fi**

