

Enervent Pandion

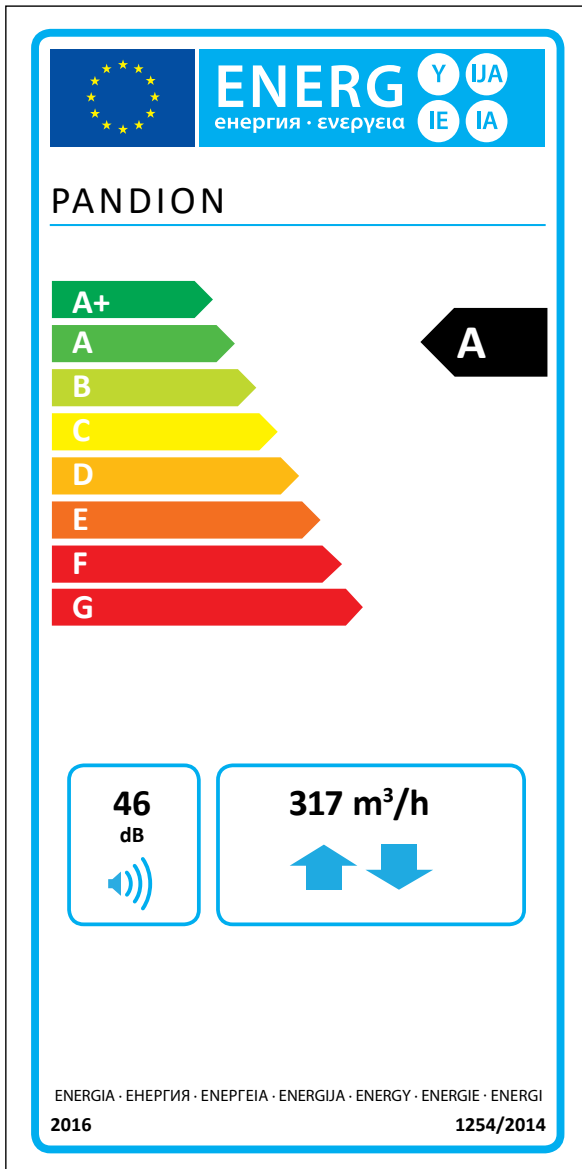
KATTAVAT TEKNISET TIEDOT



enervent

Enervent Pandion

Enervent Pandion -laite soveltuu parhaiten keskikokoisiin omakotitaloihin ja asuinkerrostaloihin. Se soveltuu hyvin myös julkisiin tiloihin, joissa tarvitaan pienehkö ilmamäärä. Laitteen sisäisen painehäviö on minimoitu, mikä vähentää energiankulutusta ja takaa tehokkaan lämmön talteenoton. Rakenteensa ansiosta laite ei jäädy kovillakaan pakkasilla. Pandionissa on laadukkaat pussisuodattimet, jotka takaavat raikkaan ja terveellisen sisäilman ja pienet painehäviöt.



Tämän tuotteen energiamerkintätiedot on määritelty paikallisella tarpeenmukaisella ohjauksella. Paikallisella tarpeenmukaisella ohjauksella tarkoitetaan, että ilmanvaihtokone säätää jatkuvasti puhallinnopeutta tai -nopeuksia ja ilmavirtoja useamman kuin yhden anturin avulla. Muista kytkeä kaikki paikalliset anturit (joista osa myydään lisävarusteina), jotta ilmoitettu energiatehokkuusluokka toteutuu.

Tekniset tiedot

Yleiset tiedot

| | |
|--|---|
| EcoDesign direktiivin mukainen vertailuilmavirta (50 Pa) | 101 l/s |
| Ilmavirta | 15–132 l/s |
| Paine-ero | 25–125 Pa |
| Vuoto | ulkoinen < 5 % (testipaine 300 Pa) sisäinen < 5 % |
| Kanavan koko | Ø 160 mm |
| Paino | 90 kg |
| Vakiosuodattimet, 2 x pussisuodatin Suodattimen mitat (L x K x S) | F7/M5 464 x 164 x 220 mm |
| IP luokitus | IP44 (ulkoinen ohjaus IP20) |
| Vesikiertoisen jälkilämmittimen liitännät | Tulo/meno 15 mm |
| Vesikiertoisen jäähdyttimen liitännät | Tulo/meno 15 mm |
| Höyrystinpatterin liitännät | Tulo ½", meno 15 mm |
| Kondenssivesiliitäntä | ¼":n sisäkierre |
| Nimellisjännite | 230 V |
| Nimellisvirta | Moottorit 2,9 A yhteensä Sähköinen jälkilämmitin 3,5 A |

Puhaltimet

| | |
|--|--|
| Tulo- ja poistoilmapuhaltimen tyyppi | EBM Papst |
| Tulo- ja poistoilmapuhaltimen moottorin tyyppi | G3G146HK0711 |
| Nimellisjännite | 230 V (AC) |
| Puhaltimen lavan tyyppi | Radiaalinen eteenpäin |
| Nimellisteho | 230 W |
| Äänitiedot | 70 dB(A) DIN 45635-1 ISO 3745 |
| Puhaltimien ohjaus eWind-ohjaus | 4 tilannetta (poissa, kotona, tehostus, ajastettu tehostus). Molempia puhaltimia voidaan säätää erikseen kaikissa tilanteissa. |
| Puhaltimen ohjaus eAir-ohjaus | Portaaton (tulo ja poisto toimivat erikseen) |

Lämmönvaihdin

| | |
|---|-----------------------|
| Lämmönvaihtimen tyyppi | Pyörivä lämmönvaihdin |
| Materiaali | Alumiini |
| Lämmönvaihtimen pinta-ala | 69 m ² |
| Lämmönvaihtimen mitat | 420 x 200 (60 µ) |
| Lämmönvaihtimen moottori | 6 W |
| LTO tuloilman lämpötilasuhde (EN 13141-7:2010) | 78,4 % |
| Tuloilman vuosihyötysuhde* (EN 16798-3:2017) | 91,9 % |
| Poistoilman vuosihyötysuhde* (D5:2012) | 78,2 % |

*tuloilma 18°C, poistoilma 21°C, jäteilman lämpötilaraja -7°C

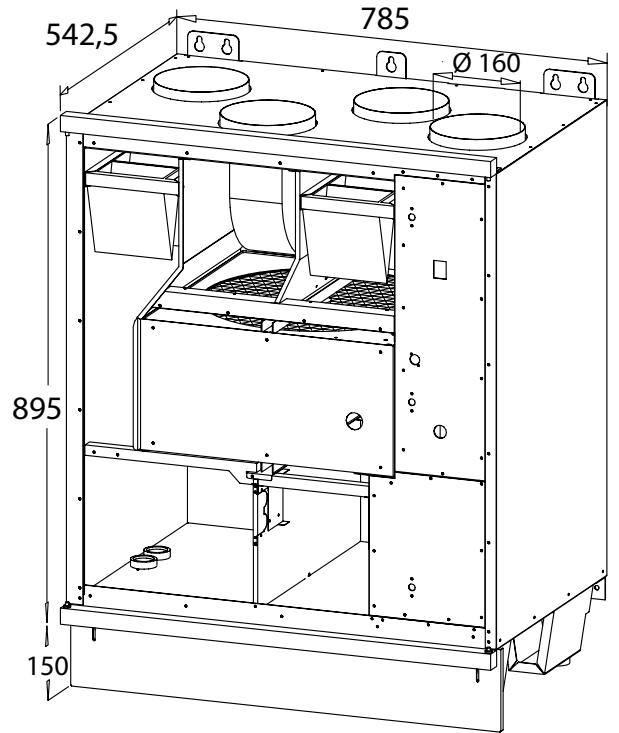
Lisätietoja

| | |
|---|---|
| Kannen sisäpuolen materiaali | Teräslevy, sinkitty |
| Kannen ulkopuolen materiaali | Teräslevy, sinkitty, jauhemaalattu |
| Äänitaso tuloilmakanavassa puhaltimen nopeuksilla 20, 40, 60, 80 ja 100 % LWA | 29, 36, 45, 52, 56 dB(A) |
| LPA, dB(A), 10 m ² : äänen absorptio | 25, 32, 41, 48, 52 dB(A) |
| Vakio jälkilämmittimen teho | 800 W |
| Jäähdytyspatterin (CG) sijainti | E-malleissa sisäänrakennettu W-malleissa kanavassa |
| Kanavajäähdyttimen mitat (LxKxP), mm | 415 x 330 x 396 |



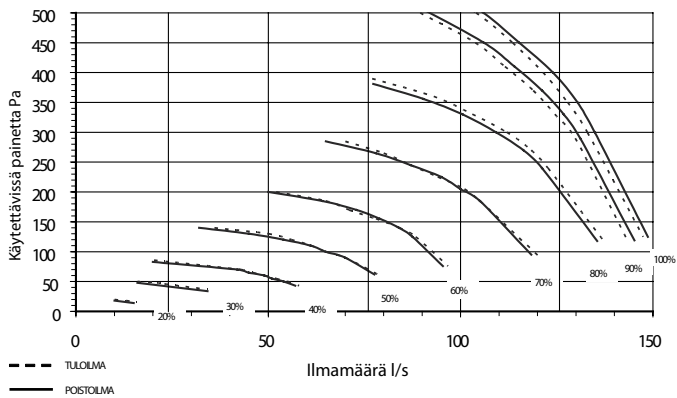
Kattoasennuslevy myydään lisävarusteena.

Mittapiirroukset



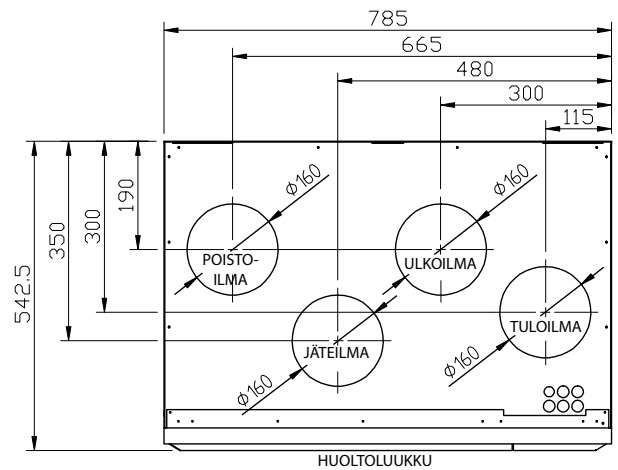
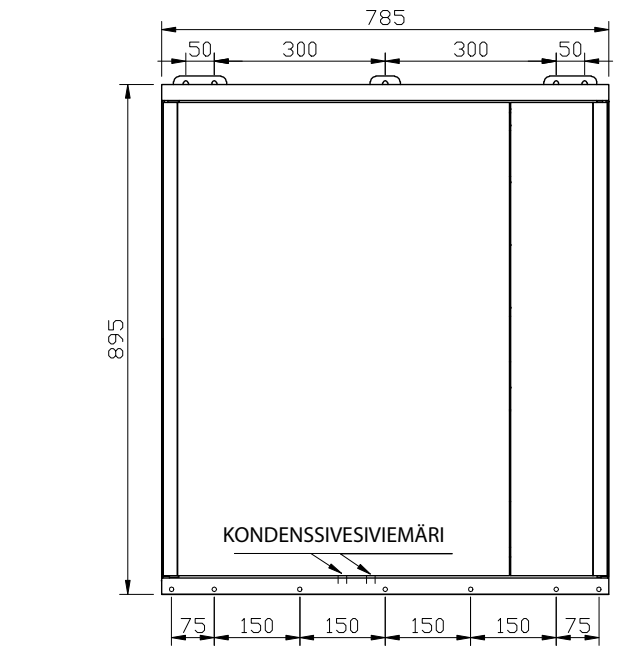
Ominaiskäyrät

Pandion tulo- ja poistoilman ominaiskäyrä M5/M5 suodattimilla



Asennus

| | | | | | | |
|---------------------|--------|---|-------|---|-------|---|
| Asennus | Lattia | X | Seinä | X | Katto | X |
| Kätisyysvaihtoehdot | | | Oikea | X | Vasen | |



Enervent Zehnder Oy
Kipinätie 1
FI-06150 Porvoo, Finland
Puh: 0207 528 800
enervent@enervent.com
www.enervent.fi

enervent