

Exvent Pelican Z

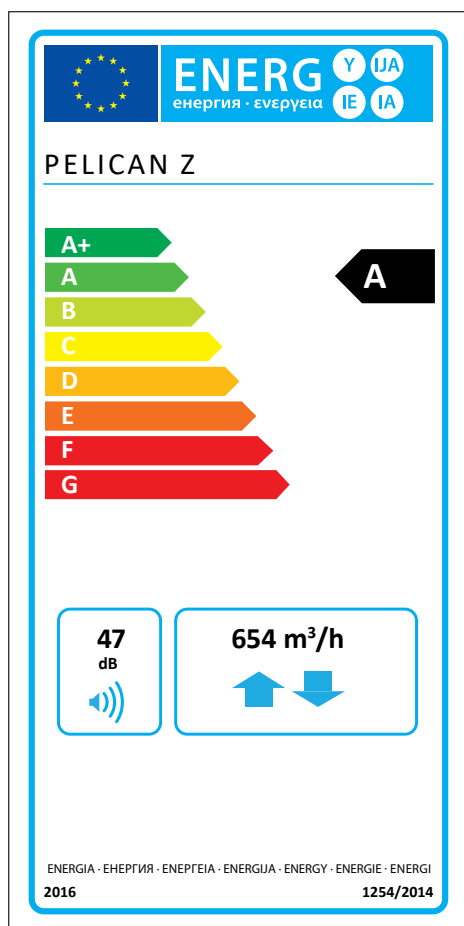


EXVENT PELICAN Z

Generell informasjon

Exvent Pelican Z aggregatet er best egnet for store eneboliger eller offentlige rom, som kontorer. Pelican Z er den minste enheten i vårt utvalg som kan styres med en innebygd avtrekkløftsvarmepumpe (heat pump, HP). Alle varme- og kjølebatterier, i tillegg til varmepumpeenheten, er innebygd i aggregatet. Pelican Z HP med innebygd varmepumpe kjøler ned og varmer opp luften etter behov. Den avkjølte og oppvarmede luften fordeles jevnt gjennom hele bygningen via ventilasjonskanalene (ikke gjennom lokal spissformet distribusjon, som i tradisjonelle varmepumper).

EcoDesign label



Informasjonen på energimerket for dette produktet er i samsvar med kontroll for lokale krav. Kontroll for lokale krav innebærer at aggregatet kontinuerlig regulerer viftehastighet(er) og strømningsrater basert på mer enn én sensor. Husk å koble alle til lokale sensorer (noen selges som ekstrautstyr) for å tilfredsstille krav til energiklasse.

Teknisk informasjon

Referanselufthastighet i henhold til EcoDesign-direktiv (50 Pa)	457 m ³ /h
Luftvolumsstrømning	50–650 m ³ /h
Trykkforskjell	25–100 Pa
Lekkasje	ekstern < 5 % (testtrykk 300 Pa) internt < 5 %
Kanalstørrelse	Ø 200 mm
Vekt	125 kg
Standard filtre, 2 x posefiltere Filterdimensjoner (B x H x D)	ISO ePM1 60% / ISO Coarse 80% (F7/M5) Tilluft 519 x 195 x 340 mm Avtrekk 460 x 195 x 350 mm
IP-klasse	IP44 (ekstern kontroll IP20)
Vannvarmebatterikoblinger	Inntak/retur 15 mm
Vannkjølebatterikoblinger	Inntak/retur 15 mm
Fordampertilkoblinger	Inntak ½-tommers, retur 15 mm
Kondensvannavløp	¼" indre tråd
Nominell spenning	230 V
Nominell strøm	Motorer 2,4 A total Elektrisk etteroppvarming 8,7 A

Vifter

Type tilluft- og avtrekksvifte	Ebm-Papst
Type tilluft- og avtrekksmotor	R3G190-RD45-17
Nominell spenning	230 V (AC)
Type vifteblad	Radial b-hjul
Nomiell kraft	169 W, 1.35 A, 50 Hz
Viftek kontroll eWind kontroll	4 situasjoner (borte, hjemme, boost, timer controlled boost). Tilluft og avtrekk kjøres separat i allsituasjoner.
Viftek kontroll eAir-kontroll	Trinnløs (tilluft og avtrekk kjøres separat)

Vakmeveksler

Varmevekslertype	Roterende varmeveksler
Materiale	Aluminium
Overflate, varmeveksler	70 m ²
Dimensjoner, varmeveksler	450 x 200 (60 µ)
Motor, varmeveksler	6 W
Varmegjenvinnings årsvirkningsgrad (EN 13141-7:2010)	77,7 %
Tilluftens årsvirkningsgrad* (EN 16798-3:2017)	91,3 %
Fraluftens årsvirkningsgrad* (D5:2012)	77,5 %

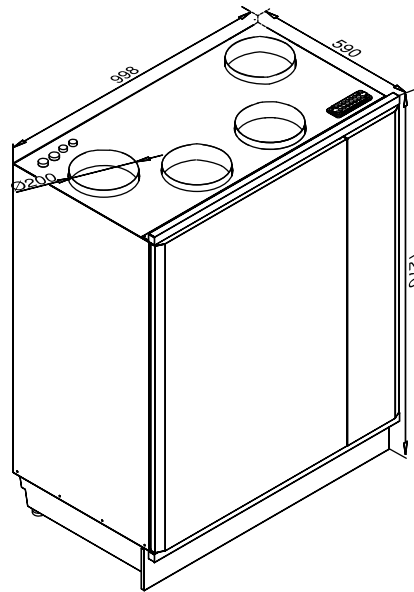
* tilluft 18°C, fraluft 21°C, avkast temperaturlgrense -7°C

Annen informasjon

Materiale, innsidebelegg	Stålplate, sinkbelagt
Materiale, utsidebelegg	Stålplate, sinkbelagt, puddermalt
Lydnivå i tilluftskanal ved viftehastighetene 20, 40, 60, 80 og 100 % LWA	-, 60, 67, 74, 78
LPA, dB(A), 10 m ² : lydabsorbering	-, 35, 40, 45, 48
Effekt for standard elektrisk ettervarmer	2 000 W
Plassering av kjølebatteri (CG)	Innebygd

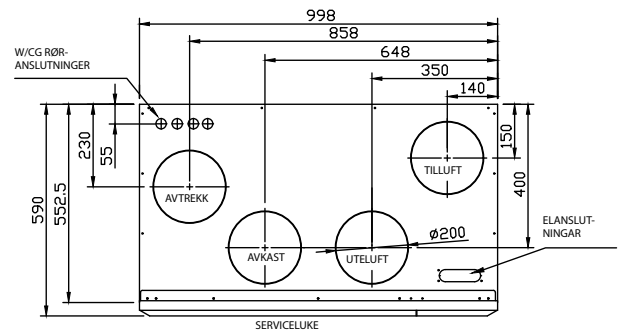
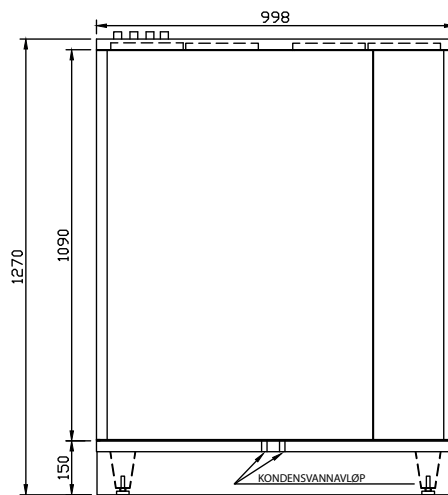
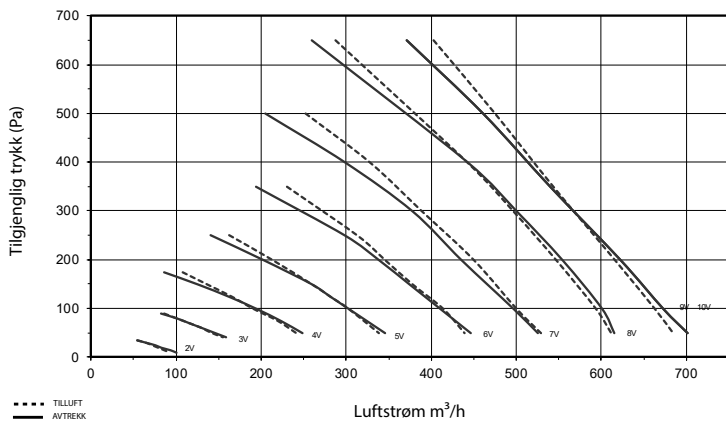
EXVENT PELICAN Z

Dimensjonstegninger



Kapasitetskurve

Kapasitetskurve for Pelican Z tillufts- og avtrekksvifter



Installasjon

- Gulv X
- Vegg
- Tak

exvent

Exvent AS
Ringeriksveien 195, N-1339 Vøyenenga, Norge
Tel: +47 67 10 55 00
exvent@exvent.no, **www.exvent.no**

