

Enervent Pelican Z

enervent

Teknisk information

always the best climate

Teknisk beskrivning

Allmänt

Det energieffektiva ventilationsaggregatet Enervent Pelican Z, med steglöst roterande värmeväxlare, lämpar sig speciellt för stora småhus och offentliga utrymmen, som kontor.

Pelican Z-aggregatet kombinerar energieffektivitet, en kompakt maskinstruktur och mångsidiga utrustningsalternativ. Enervent Pelican Z-aggregatet finns med både en elektrisk eftervärmare (E-modell) och en eftervärmare för värmevatten (W-modell). Då det gäller kyla så kan aggregatet levereras med inbyggt batteri för kylvatten (CG-modell). Leveransen inkluderar nödvändiga ventiler och ställdon för värme- och kylkretsarna.

Aggregatmodellen Enervent Pelican Z är utrustad med EC-fläktmotorer med kåpa, vars optimerade tryckeffekt, utmärkta energieffektivitet och tysta ljudnivå möjliggör användning av längre kanalsystem i ventilationen.



Fördelar

- En utmärkt lösning för ventilation av stora småhus och offentliga utrymmen, som kontor
- Mycket effektiv värmeåtervinning med steglöst roterande värmeväxlare
- Automatisk fuktstyrning med inbyggd givare
- Med den roterande värmeväxlaren uppnås lämplig fuktbalans inomhus på vintern, och dessutom justeras aggregatets funktion steglöst och utan avbrott även vid hård frost
- Då inomhusluften på sommaren är svalare än uteluften är det möjligt att återvinna kyla med den roterande värmeväxlaren. Kylan återvinns ur frånluften och överförs till tilluften.
- Aggregatet finns tillgängligt med elektrisk eller vattenburen eftervärmare. Tack vare den roterande värmeväxlaren och den intelligenta fuktautomatiken behövs ingen förvärmare
- Pelican Z tillverkas även med inbyggd frånluftsvärmepump
- Aggregatet har en intelligent frysskyddsfunktion
- pelican Z kan utrustas med endera eWind eller eAir-styrautomatik
- Aggregatet har mångsidiga anslutningsmöjligheter till fastighetsövervakningscentraler (Modbus RTU) och hemautomationssystem i bostadshus (KNX, ABB-free@home). Pelican Z finns även tillgänglig utan automatik
- Alla komponenter har snabbkopplingar för enkelt underhåll
- Aggregatet är modellerat i MagiCAD och Revit



Teknisk information

Teknisk information

| Enervent Pelican Z | |
|---|---|
| Max. luftflöde @100 Pa | 180 l/s |
| Höjd | 1270 mm |
| Bredd | 998 mm |
| Djup | 590 mm |
| Vikt | 125 kg |
| Installation | På golvet |
| Temperatur | Installeras i utrymme med temp. över +5°C |
| Kondensvattenanslutning | DN 20 |
| Nominell spänning | 230 V, 50 Hz |
| Nominell förbrukning utan/med elektrisk eftervärmare | 352 W / 2352 W |
| Märkström utan/med elektrisk eftervärmare | 2.8 A / 11.5 A |
| IP-klassifisering | IP44 |
| Yttre skal | Stålblåt galvaniserad, pulverlackerad |
| Inre material | Stålblåt, galvaniserad |
| Värmeväxlare | Roterande värmeväxlare |
| Alternativa värmeväxlare | Premium, hygroskopisk, sorption |
| Värmeåtervinningens verkningsgrad med jämnstora luftflöden (EN 308) | 85,6 % |

Produktnummer

| Ventilationsaggregat | Produktnummer |
|----------------------|---------------|
| Pelican Z eAir E | P05 212 0102 |
| Pelican Z eAir E-CG | P05 212 0103 |
| Pelican Z eAir W | P05 212 0106 |
| Pelican Z eAir W-CG | P05 212 0107 |

| Tilläggsutrustning | Produktnummer |
|-----------------------------|---------------|
| Elektrisk eftervärmare 4 kW | K16 005 2010 |

| Filter | Produktnummer |
|---|---------------|
| Pelican Z bytesfilter ISO ePM1 60% / ISO ePM10 50 % (F7/M5) | M21 005 0142 |



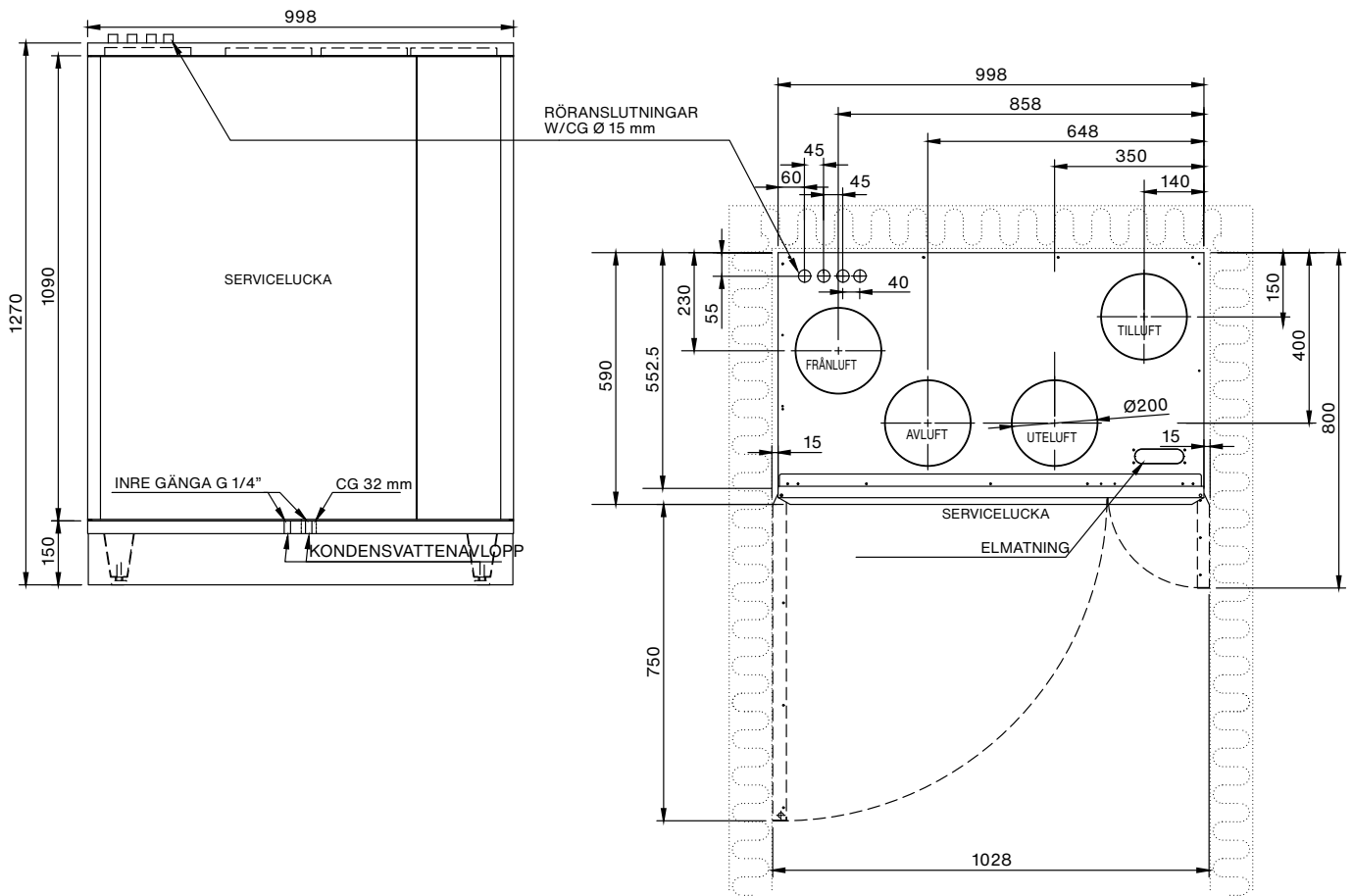
Enervent Energy Optimizer

Gör en noggrann dimensionering med vårt dimensioneringsprogram Energy Optimizer.

Du hittar Energy Optimizer på vår hemsida

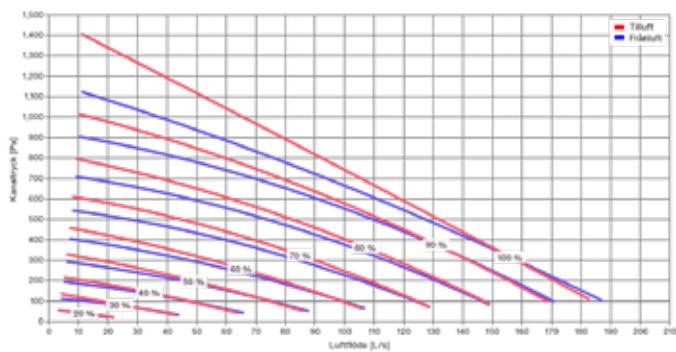
www.enervent.se/optimizer/

Måttbilder



Kapacitetskurva

Pelican Z till- och frånluftens kapacitetskurva med F7/M5 filter



Eco Design

The Energy label for Pelican Z features the EU Energy Label logo with 'ENERG' and 'енергия - ενεργεια' in multiple languages. The energy efficiency class is 'A', indicated by a black arrow pointing to the 'A' bar on the scale from A+ to G. The label also specifies a sound power level of '44 dB' and a flow rate of '662 m³/h'. At the bottom, it includes the text 'ENERGIA - ЕНЕРГИЯ - ΕΝΕΡΓΕΙΑ - ENERGIJA - ENERGI - ENERGI - ENERGI' and the year '2016'.

zehnder

enervent

Enervent Zehnder Oy
Kipinätie 1 ■ 06150 Porvoo ■ Finland
tlf +358 (0) 207 528 800
enervent@enervent.com ■ www.enervent.com

Frejagatan 8 ■ 506 34 Borås ■ Sverige
tlf +46 (0) 33-120 200
enervent@enervent.se ■ www.enervent.se