

Enervent Pelican Z

enervent

Tekniset tiedot

always the best climate

Tekninen kuvaus

Yleistä

Energiatehokas Enervent Pelican Z ilmanvaihtokone pyörivällä lämmönsiirtimellä soveltuu erityisesti isoihin omakotitaloihin sekä julkisiin tiloihin, kuten toimistoihin.

Pelican Z-koneessa yhdistyvät energiatehokkuus, kompakti konerakenne sekä monipuoliset varustusmahdollisuudet. Enervent Pelican Z kone on saatavilla sekä sähköisellä (E-malli) että nestekiertoisella jälkilämmityspatterilla (W-malli) varustettuna. Jäähdytyksen osalta koneeseen saatavilla sisäänrakennettu jäähdytyspatteri (CG-malli). Laitetoimituksen mukana tulevat tarvittavat venttiilit- ja toimilaitteet lämmitys- ja jäähdyspiireille.

Enervent Pelican Z konemalli varustettuna kaavullisilla, EC-puhallinmoottoreilla, joiden optimoitu paineentuottokyky, erinomainen energiatehokkuus sekä hiljainen äänitaso mahdollistavat pidempienkin kanavistojen käyttämisen ilmanvaihdossa.



Edut

- Soveltuu erityisesti isoihin omakotitaloihin sekä julkisiin tiloihin, kuten toimistoihin.
- Erittäin tehokas lämmön talteenotto pyörivällä lämmönsiirtimellä
- Pyörivällä lämmönsiirtimellä saavutetaan talviaikaan sopiva sisäilman kosteustasapaino, ja lisäksi laitteen toiminta säätyy portaattomasti ja keskeytyksettä myös kovilla pakkasilla
- Pyörivällä lämmönsiirtimellä on mahdollista ottaa viileys talteen poistoilmasta ja siirtää se takaisin tuloilmaan kesällä, kun sisäilma on viileämpää kuin ulkoilma
- Koneessa on jälkilämmitin. Pyörivän lämmönsiirtimen sekä älykkään kosteus-automaatiikan ansiosta esilämmityspatterille ei ole tarvetta
- Pelican Z valmistetaan vaihtoehtoisesti myös sisäänrakennetulla poistoilmalämpöpumpulla varustettuna
- Koneessa on älykäs huurteenestotoiminto
- Pelican Z toimitetaan aina eAir-ohjausautomaatiikalla
- Koneessa on monipuoliset liitäntämahdollisuudet kiinteistöjen valvontakeskuksiin (Modbus RTU, Modbus TCP-IP) sekä asuinrakennuksien taloautomaatiojärjestelmiin (KNX, ABB-free@home). Pelican Z on myös saatavilla ns. riviliitinmallina
- Kaikkissa komponenteissa on pikaliittimet helppoa huoltoa varten
- Kone löytyy mallinnettuna MagiCADista



Mitoita kone verkossa

Tekniset tiedot

Tekniset tiedot

Enervent Pelican Z	
Maks. ilmavirta @100 Pa	180 l/s
Korkeus	1270 mm
Leveys	998 mm
Syvyyys	590 mm
Paino	125 kg
Asennus	Asennus lattialle
Lämpötila	Asennus tilaan, jossa lämpötila on yli +5°C
Kondenssivesiliitäntä	DN 20
Nimellisjännite	230 V, 50 Hz
Nimelliskulutus ilman lämmittintä / sähkö. jälkilämmittimellä	352 W / 2352 W
Nimellisvirta ilman lämmittintä / sähkö. jälkilämmittimellä	2.8 A / 11.5 A
IP-luokitus	IP44
Ulkokuori	Teräslevy sinkitty, jauhemaalattu
Sisäpuolen materiaali	Teräslevy, sinkitty
Lämmönsiirrin	Pyörivä lämmönsiirrin
Vaihtoehtoiset lämmönsiirtimet	Premium, hygroskooppinen, sorptio
LTO tuloilman lämpötilasuhde (EN 13141-7:2010)	81,7 %

Tuotenumerot

Ilmanvaihtokone	Tuotenumero
Pelican Z eAir E	P05 212 0102
Pelican Z eAir E-CG	P05 212 0103
Pelican Z eAir W	P05 212 0106
Pelican Z eAir W-CG	P05 212 0107

Lisävarusteet	Tuotenumero
Sähköinen jälkilämmitin 4 kW	K16 005 2010

Suodattimet	Tuotenumero
Pelican Z vaihtosuodattimet ISO ePM1 60% / ISO ePM10 50 % (F7/M5)	M21 005 0142



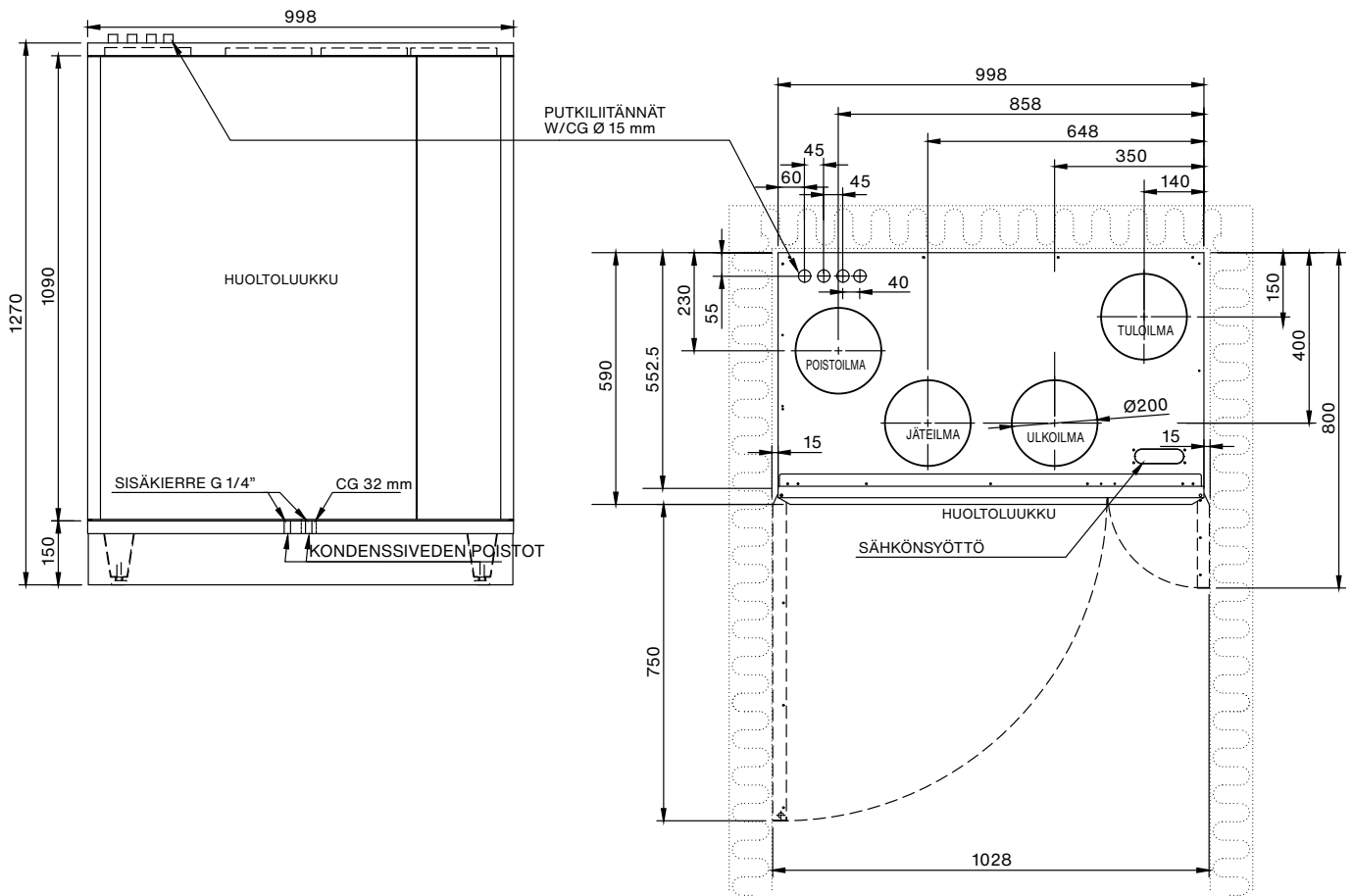
Enervent Energy Optimizer

Tee tarkempi mitoitus mitoitusohjelmamme Energy Optimizerin avulla.

Energy Optimizerin löydät kotisivuiltamme

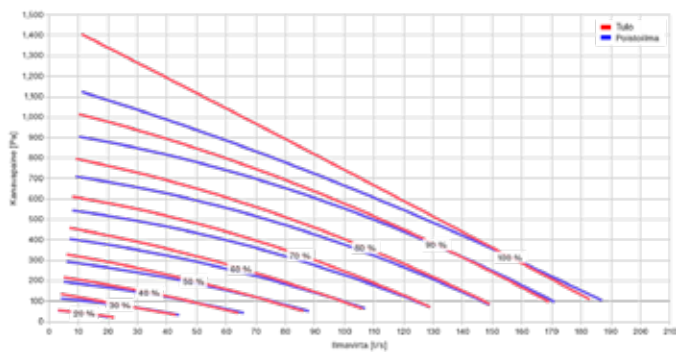
www.enervent.fi/optimizer/

Mittakuvat



Ominaiskäyrät

Pelican Z tulo- ja poistoilman ominaiskäyrä F7/M5 suodattimilla



Eco Design

The Eco Design label for Pelican Z features the following information:

- Energy efficiency class: **A** (indicated by a black arrow pointing to the 'A' bar on the scale).
- Flow rate: **662 m³/h** (indicated by a house icon and a downward arrow).
- Sound power level: **44 dB** (indicated by a speaker icon).
- Energy efficiency scale: A+, A, B, C, D, E, F, G.
- Logo: ENERGY LABEL (ENERGIA - ЕНЕРГИЯ - ΕΝΕΡΓΕΙΑ - ENERGIA - ENERGY - ENERGIE - ENERGI).
- Year: 2016.
- Standard: 1254/2014.

zehnder

enervent