

Enervent Pelican Z

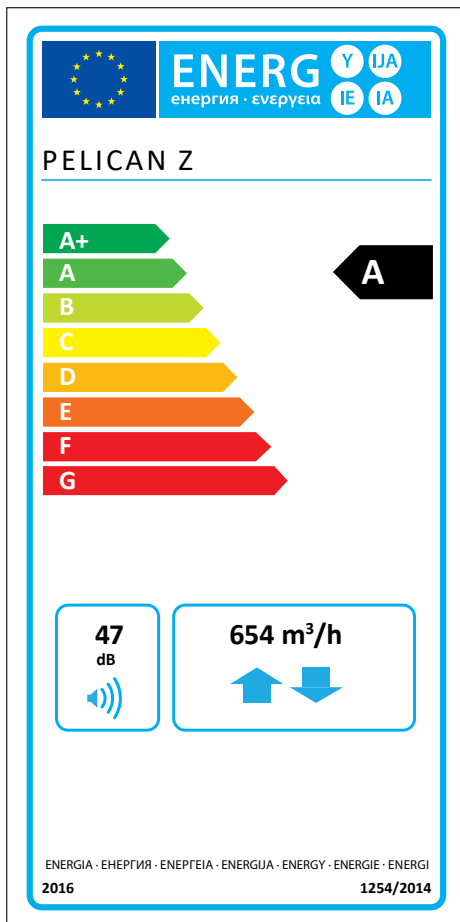


ENERVENT PELICAN Z

Yleistä

Enervent Pelican Z -ilmanvaihtokone soveltuu parhaiten isoihin omakotitaloihin ja julkisiin tiloihin, kuten toimistoihin. Pelican Z on mallistomme pienin laite, joka voidaan varustaa poistoilmalämpöpumpulla. Kaikki lämmitys- ja jäähdytyspatterit sekä lämpöpumput ovat laitteessa sisäänrakennettuina. Sisäänrakennetulla lämpöpumpulla varustettu Pelican Z HP jäähdyttää ja lämmittää ilmaa tehokkaasti tarvittaessa. Jäähdytetty ja lämmitetty ilma jaetaan tasaisesti ympäri rakennusta ilmanvaihtokanavia pitkin (ei paikallista jakelukohtaa kuten perinteisissä lämpöpumpuissa).

Ekosuunnittelumerkintä



Tämän tuotteen energiamerkintätiedot on määritelty paikallisella tarpeenmukaisella ohjauksella. Paikallisella tarpeenmukaisella ohjauksella tarkoitetaan, että ilmanvaihtokone säätää jatkuvasti puhallinnopeutta tai -nopeuksia ja ilmavirtoja useamman kuin yhden anturin avulla. Muista kytkeä kaikki paikalliset anturit (joista osa myydään lisävarusteina), jotta ilmoitettu energiatehokkuusluokka toteutuu.

Tekniset tiedot

EcoDesign direktiivin mukainen vertailuilmavirta (50 Pa)	127 l/s
Ilmavirta	15–180 l/s
Paine-ero	25–100 Pa
Vuoto	ulkoinen < 5 % (testipaine 300 Pa) sisäinen < 5 %
Kanavan koko	Ø 200 mm
Paino	125 kg
Vakiosuodattimet, 2 x pussisuodatin	F7/M5
Suodattimen mitat (L x K x S)	Tulo 519 x 195 x 340 mm Poisto 460 x 195 x 350 mm
IP luokitus	IP44 (ulkoinen ohjaus IP20)
Vesikiertoisen jälkilämmittimen liitännät	Tulo/meno 15 mm
Vesikiertoisen jäähdyttimen liitännät	Tulo/meno 15 mm
Höyrystinpatterin liitännät	Tulo ½", meno 15 mm
Kondenssivesiliitäntä	¼":n sisäkierre
Nimellisjännite	230 V
Nimellisvirta	Moottorit 2,4 A yhteensä Sähköinen jälkilämmitin 8,7 A
Puhaltimet	
Puhaltimien tyyppi	Ebm-Papst
Puhaltimien moottorin tyyppi	R3G190-RD45-17
Nimellisjännite	230 V (AC), EC-tyyppi, ulkoinen elektroniikka
Puhaltimen lavan tyyppi	Radiaalinen taaksepäin
Nimellisteho	169 W, 1.35 A, 50 Hz
Puhaltimien ohjaus	4 tilannetta (poissa, kotona, tehostus, ajastettu tehostus). Molempia puhaltimia voidaan säätää erikseen kaikissa tilanteissa.
Puhaltimen ohjaus eWind-ohjaus	
Puhaltimen ohjaus eAir-ohjaus	Portaaton (tulo ja poisto toimivat erikseen)
Lämmönvaihdin	
Lämmönvaihtimen tyyppi	Pyörivä lämmönvaihdin
Materiaali	Alumiini
Lämmönvaihtimen pinta-ala	70 m²
Lämmönvaihtimen mitat	450 x 200 (60 µ)
Lämmönvaihtimen moottori	6 W
LTO tuloilman lämpötilasuhde (EN 13141-7:2010)	77,7 %
Tuloilman vuosihyötysuhde* (EN 16798-3:2017)	91,3 %
Poistoilman vuosihyötysuhde* (D5:2012)	77,5 %

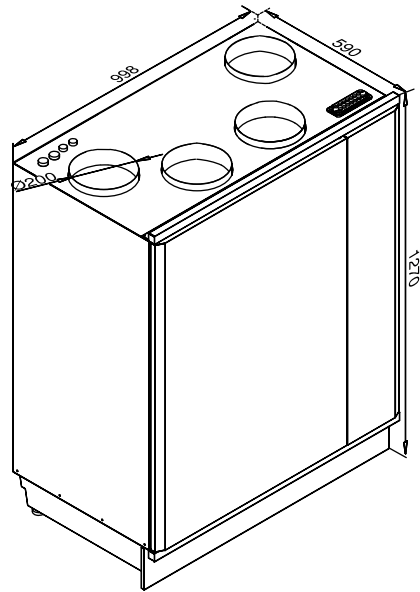
*tuloilma 18°C, poistoilma 21°C, jäteilman lämpötilaraja -7°C

Lisätietoja

Kannen sisäpuolen materiaali	Teräslevy, sinkitty
Kannen ulkopuolen materiaali	Teräslevy, sinkitty, jauhemaalattu
Äänitaso tuloilmakanavassa puhaltimien nopeuksilla 20, 40, 60, 80 ja 100 % LWA	-, 60, 67, 74, 78
LPA, dB(A), 10 m²: äänen absorptio	-, 35, 40, 45, 48
Vakio jälkilämmittimen teho	2 000 W
Jäähdytyspatterin (CG) sijainti	Sisäänrakennettu

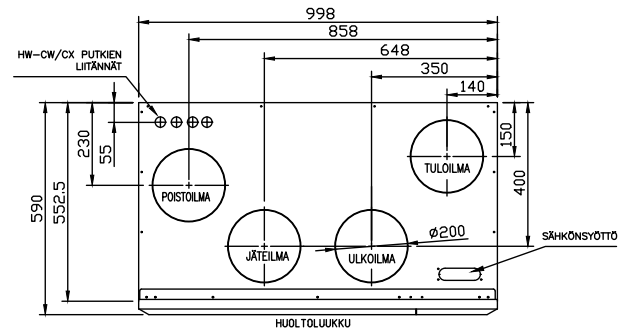
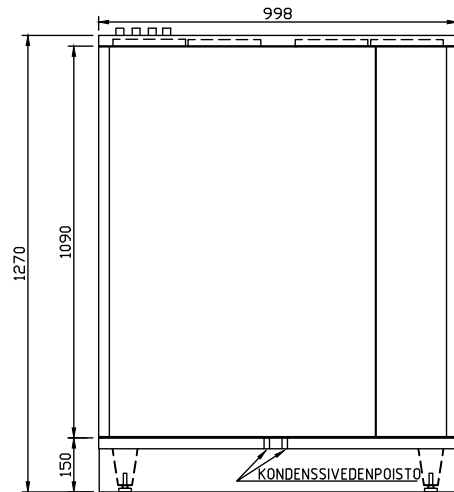
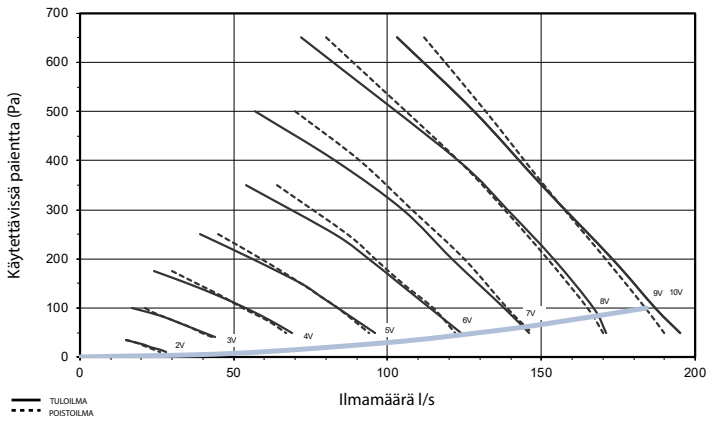
ENERVENT PELICAN Z

Mittakuvat



Ominaiskäyrät

Pelican Z tulo- ja poistoilman ominaiskäyrä F7/M5 suodattimilla



Asennus

- Lattia X
- Seinä
- Katto

enervent

Enervent Zehnder Oy
Kipinätie 1, FIN-06150 Porvoo, Finland
Tel. +358 207 528 800
enervent@enervent.com, **www.enervent.fi**

