

**zehnder**

always the  
best climate

# Zehnder ComfoSpot 50

Huonekohtaisen ilmanvaihtokoneen tekniset tiedot



## Yleistä

Zehnder ComfoSpot 50 on huonekohtainen ilmanvaihtokone, jossa on lämmön ja kosteuden talteenotto sekä jatkuva tulo- ja poistoilmavirta. Sitä käytetään sekä saneerauskohteissa, että uusissa asuinrakennuksissa. ComfoSpot 50 soveltuu käytettäväksi yksittäisten huoneiden ilmanvaihtoon. Koneessa on vakiovarusteena entalpia- lämmönvaihdin, joka takaa korkean lämmön ja kosteuden talteenoton. Se vaikuttaa positiivisesti huoneen ilmastoon ja tekee huoneilmasta miellyttävämmän.

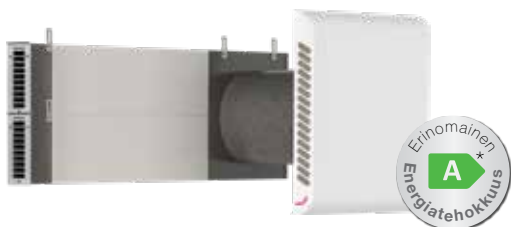
Zehnder ComfoSpot 50 voidaan asentaa erilaisilla ulkoseinäsuojuksilla tai ikkunamoduulilla, jonka avulla koneen ulko- ja poistoilmakanavat voidaan upottaa ikkunanpieleen lähes huomaamattomasti.



Muovinen seinäpaneeli ulko- ja sisäkäyttöön



Muovinen seinäpaneeli sisäkäyttöön ja seinäpaneeli ulkokäyttöön ruostumattomasta teräksestä



Zehnder ComfoSpot 50 ikkunamoduulilla



Zehnder ComfoSpot 50:n integroitu ohjainpaneeli



Zehnder ComfoLED ohjainpaneeli

\* Riippuu valitusta laitekonfiguroinnista.  
Lisätietoja sivulla 6 sekä osoitteessa [www.international.zehnder-systems.com](http://www.international.zehnder-systems.com).

## Tekniset tiedot

### Zehnder ComfoSpot 50

Sisä-/ulkoseinäpaneelin mitat (K x L x S)	376 x 380 x 50 mm
Ulkoseinän paksuus	Väh. 335–900 mm
Seinäasennusputki	Ø 315 mm Pituus 600 mm (valittavana 900 mm)
Tarvittava aukko	Ø noin 340 mm
Puhaltimet	DC-keskipakopuhallin
Suodatinluokka	Tulo-/poistoilma ISO Coarse ≥ 70 % (G4) (vaihtoehtoisesti tuloilma ISO ePM10 ≥ 60 % (F7))
Lämmönsiirrin	Entalpinen vastavirta-levylämmönsiirrin
Seinäpaneelit	Muovinen sisä-/ulkoseinäpaneeli, jonka on ylimääräisissä
Runko	Vaahdotettu polypropeeni (EPP)
Sähköliitäntä	230 VAC / 50–60 Hz
Maks. virrankulutus	0,07 A
Sähkökulutus	5–15 W (valmiustila: < 1 W)
Sulkupellit	Manuaaliset pellit tulo- ja poistoilmalle
Suojausluokka	II (suojaeriste)
Suojausluokka	IP11
Ilmavirta	4–7–11–14 l/s
Energiatohokkuus	Lämmön talteenotto enintään 85 % Kosteuden talteenotto enintään 74 %
Paino	6,0 kg (laite) / 5,0 kg (pieli)
Toiminta-alue	-20 °C – +40 °C
Jäätymisenesto	-5 °C – -15 °C, tämän jälkeen kone siirtyy valmiustilaan
Ohjaus	Neljä puhallinnopeutta, valmiustila, tulo- tai poistoilman toiminta, suodatinviesti, vikaviesti, valinnainen anturiohjaus ilmastokosteus-, VOC- ja CO <sub>2</sub> -antureille

## Edut

- Erinomainen sisäilma, hyvä energiatohokkuus ja paras hygienia pestävän entalpia-lämmönvaihtimen ansiosta
- Hiljainen toiminta takaa parhaan mukavuuden jopa sisäkaupungin asuinalueilla
- Jatkuva lämmön ja kosteuden talteenotto sekä tarpeen mukaan säädettävä, kosteus-, CO<sub>2</sub>- ja VOC-antureita hyödyntävä ohjaus takaavat miellyttävimmän mahdollisen sisäilmaston jatkuvan tulo- ja poistoilmavirran ansiosta
- Laadukkaat keskipakopuhaltimet ja hyvä eristys takaavat hiljaisen toiminnan
- Joustavuutta suunnitteluun valinnaisilla komponenteilla, kuten ikkunamoduulilla
- Yksinkertainen ja nopea sekä asuintilaa säästävä asennus
- Miellyttävä ja huomaamaton ulkonäkö: ulkoseinäpaneeli voidaan maalata seinän väriseksi. Ikkunamoduulia käytettäessä ulko- ja jäteilmakanavat saadaan vaihtoehtoisesti asennettua lähes huomaamattomasti ikkunanpieleen, jolloin julkisivu pysyy siistinä.
- Helppo asennus, sillä kondenssiveden poistoa ei tarvita entalpia-lämmönvaihtimen ansiosta
- Intuitiivista käytön helppoutta integroidun ohjainpaneelin ja/ tai ulkoisen Zehnder ComfoLED -ohjainpaneelin ansiosta.

## Energialuvut

### DiBT

Tuote	Zehnder ComfoSpot 50
Hyväksyntänumero	Haettu(hakemusnumero III57-1.51.3 - 15/15)
Poistoilman tilavuusvirta $V_{ab}$ [m <sup>3</sup> /h]	$15 \leq V_{>Ab} \leq 50$
Lämmön talteenoton tehokkuus $\eta_{WRG}$ [-]	69 %
Sähkön ominaisvirrankulutus $P_{el}$ [W/(m <sup>3</sup> /h)]	0,22

### “Passivhaus”-sertifiointi

Komponenttitunnus	1195vs03
Käyttö [m <sup>3</sup> /h]	15–25
Lämmön talteenoton tehokkuus $\eta_{WRG}$ [-]	80 %
Sähkön ominaisvirrankulutus $P_{el,spec}$ [W/(m <sup>3</sup> /h)]	0,30
Kosteuden talteenotto $\eta_X$ [-]	54 %

### Eco Design energiamerkintä

Energiatehokkuusluokka	<b>A</b> *
Ilman enimmäistilavuusvirta [m <sup>3</sup> /h]	50
Melutaso $L_{WA}$ [dB(A)]	41

## Tuotenumerot

### Huonekohtainen ilmanvaihdonkone

### Tuotenumero

Zehnder ComfoSpot 50, muovisella ulkoseinäpaneelilla	527 007 210
Zehnder ComfoSpot 50, ruostumattomasta teräksestä valmistetulla ulkoseinäpaneelilla	527 007 220
Zehnder ComfoSpot 50 sisäänrakennetulla kosteusanturilla ja muovisella ulkoseinäpaneelilla	527 008 770
Zehnder ComfoSpot 50 asennettavaksi ikkunamoduulilla	527 008 580

### Tarvikkeet

### Tuotenumero

Ikkunamoduuli ComfoSpot 50:een	527 008 660
Pyöreä, muovinen seinäasennusputki, Ø 315 mm, pituus = 600 mm	527 005 440
Pyöreä, muovinen seinäasennusputki, Ø 315 mm, pituus = 900 mm	527 009 130
Neliskulmainen EPP-seinäasennusputki, 360 x 360 (L x K), pituus = 600 mm	527 005 450
ComfoSpot 50:n laajennussarja, EPP:tä, ulkohalkaisija 315 mm, pituus = 285 mm	527 009 150
Kosteusanturi	527 007 260
Kosteus- ja VOC-anturi	527 007 270
Kosteus- ja CO <sub>2</sub> -anturi	527 007 280
Zehnder ComfoLED ohjainpaneeli	527 007 290

### Tarvikkeet

### Tuotenumero

Suodatinsarja ComfoSpot 50:een ISO Coarse $\geq 70$ % (G4), sisältää 2 kpl	527 005 390
Suodatinsarja ComfoSpot 50:een ISO Coarse $\geq 70$ % / ISO ePM10 $\geq 60$ % (G4/F7), sisältää 2 kpl	527 005 400

## Toimitusehdot

Zehnder ComfoSpot 50:n seinäasennukseen vaaditaan seinäasennusputki, joka tulee tilata erikseen. Ilmanvaihtokone toimitetaan asennusvalmiina valitun ulkoseinäpaneelin kanssa. Kun Zehnder ComfoSpot 50 asennetaan ikkunamoduulilla, laite tulee tilata ilman ulkoseinäpaneelia ja seinäasennusputkea. Ikkunamoduuli ja sen kiinteä pyöreä seinäasennusputki tulee tilata ulkoseinäritilillä varustettuun Zehnder ComfoSpot 50:een erikseen.

## Hyötysuhde

Mittasuhteiltaan suuri entalpia-lämmönvaihdin on ilmanvaihtokoneen sydän ja toimii erityisen energiatehokkaasti. Se käyttää poistoilman sekä vapaata että sidottua energiaa. Lämmöstä on mahdollista ottaa talteen jopa 85 % ja ilmakestästä 74 %. Käyttäessään ilmakestäden talteenottoa laite toimii -5 asteen lämpötilassa ilman tarvetta esilämmittimelle tai pakkasuojaukselle. Tämä säästää energiaa ja luo parhaan mahdollisen, miellyttävän sisäilmaston.

## Puhaltimet

Tulo- ja poistoilmapuhaltimet käyttävät energiatehokkaita EC-tasavirtamoottoreita. Laadukkaat keskipakopuhaltimet kestävät hyvin tuulikuormaa. Kone toimii erittäin hiljaa sen seinän aukossa äänieristetyssä kotelossa olevan puhallinkokoonpanon ansiosta. Puhaltimille on valittavana neljä nopeutta.

## Suodattimet

Zehnder ComfoSpot 50:n vakiotoimitus sisältää tulo- ja poistoilmasuodattimet, ISO Coarse  $\geq 70$  % (G4). Tietyn ajan jälkeen ohjainpaneeli ilmaisee visuaalisesti, että suodatin pitää vaihtaa. Suodattimet tulevat tämän jälkeen vaihtaa niin pian kuin mahdollista. Luokan ISO ePM10  $\geq 60$  % (F7) -siitepölysuodatin voidaan asentaa valinnaisena tuloilmaan.

## Asennus

Ilmanvaihtokone asennetaan ulkoseinään. Koneeseen ei synny kondenssivettä, joten kondenssiveden poistoakaan ei ole. Talon julkisivu pysyy aina puhtaana ja kuivana, sillä kondenssiveden tippuminen ei likaa sitä. Koneen asennus on nopeaa ja helppoa. Saatavana on pyöreä seinäasennusputki, joka asennetaan ulkoseinän aukkoon saneerauksen yhteydessä. Vaihtoehtoisesti seinään on saatavilla neliskulmainen seinäasennusputki. Zehnder ComfoSpot 50 asennetaan huoneen sisältä.

230 VAC -verkkovirtalähde löytyy laitteen sisäseinäpaneelin kuoren takaa. Kun koneen eristetty runko on oikean pituinen, säänkestävä ulkoseinäpaneeli kiinnitetään ulkoseinään.

Koneen asennus on näin helppoa, ja kone saadaan käyttöön asuintilaa säästäen.

Lisäksi ulko- ja jäteilma voidaan kanavoidsa ikkunanpielen kautta. Lämpöeristeen komposiittijärjestelmiin integroitu ikkunamoduuli on saatavana tätä tarkoitusta varten.

## Käyttö

Zehnder ComfoSpot 50 -koneessa on sisäseinäpaneeliin integroitu ohjainpaneeli. Koneen asennuspaikasta riippuen sen voi irrottaa koneen alaosaan ja liittää koneen yläosaan. Ohjainpaneelin kautta koneen ohjaus on helppoa ja yksinkertaista. Plus/miinus-painikkeita painalla voidaan säätää neljä puhallinnopeutta tai kone voidaan siirtää valmiustilaan. Automaattinen toiminto voidaan kytkeä painamalla plus-painiketta puhallinnopeudessa 4. Visualisointi on toteutettu erillisellä LED-näytöllä. Jos halutaan välttää lämmön talteenotolta kesäaikaan, voidaan valita vain tuloilma tai vain poistoilma. Toimintatila, suodattimen vaihdon tarve ja virheviestit näkyvät paneelissa. Koneessa on automaattinen pakkasuojaus. Sähkökatkoksen ilmetessä tai koneen ollessa suljettuna tulo- ja poistoilma-aukot suljetaan manuaalisilla sulkupelleillä. Valinnaisen, ulkoisen Zehnder ComfoLED -ohjainpaneelin avulla Zehnder ComfoSpot 50 -konetta voidaan kauko-ohjata. Ulkoisen elektronisen ohjainpaneelin toiminnot vastaavat koneeseen asennetun, sisäisen ohjainpaneelin toimintoja. Jos ulkoinen elektroninen ohjainpaneeli asennetaan, vakiona toimitettava sisäinen ohjainpaneeli pysyy täysin toiminnassa. Lisävarusteena voidaan käyttää anturieta, jotka säätelevät ilmankosteutta, VOC:tä tai CO<sub>2</sub>:ta. Automaattitoiminnossa ilmanvaihtokoneen ohjainpaneeli tarkistaa anturien mittaustulokset ja ohjaa koneen puhallinnopeuksia parhaan asuinmukavuuden saavuttamiseksi.

## Huolto

Zehnder ComfoSpot 50:n rutiinihuolto on helppo tehdä ja se tulisi suorittaa säännöllisesti, jotta laite toimisi moitteettomasti ja hygieenisesti. Kun suojuus on poistettu, suodattimet voidaan vetää ulos kotelosta ilman työkaluja. Entalpia-lämmönvaihtimen voi myös irrottaa koneesta samalla tavalla, ja se voidaan puhdistaa vedellä. Lue lisätietoja huoltotoimista käyttöohjeesta.

## Jäätymisenesto

Käyttäessään entalpia-lämmönvaihdinta ilmankosteuden talteenottoon laite toimii jopa -5 asteen lämpötilassa ilman tarvetta esilämmittimelle. Jos ulkoilman lämpötila laskee alle tämän, jäätymisenesto aktivoituu ja alkaa säätää kylmän ulkoilman määrää. Jos ulkolämpötila laskee yhä, kone siirtyy valmiustilaan -15 asteessa. Lämpötilaanturi säätelee koneen toimintaa. Kone alkaa toimia automaattisesti, kun ulkolämpötila jälleen nousee. Jäätymisenesto estää laitetta jäätymästä.

## Yhteenveto

Zehnder ComfoSpot 50 on hajautettu ja kompakti, lämmön talteenotolla ja entalpia-lämmönvaihtimella varustettu ilmanvaihtokone. Ilmanvaihtokone soveltuu omakoti- ja paritaloihin, loma-asuntoihin, solu-asuntoihin sekä kerrostaloihin, niin uudisrakennuksiin kun saneerauskohteisiin. Kotelo on valmistettu erittäin laadukkaasta muovista, ja ulkoseinäpaneeli voidaan maalata seinän väriseksi. Lisäksi ulko- ja jäteilma voidaan kanavoidsa ikkunanpielen kautta. Lämpöeristeen komposiittijärjestelmään integroitu ikkunamoduuli on saatavana tätä tarkoitusta varten. Koneen runko on vaahdotettua polypropeenä (EPP), joka on lämpö- ja äänieristävää. Laadukkaat keskipakopuhaltimet toimivat energiatehokkailla tasavirtamoottoreilla, ja ne kestävät hyvin tuulikuormaa. Sen ansiosta koneen toiminta on edullista ja energiatehokasta. Zehnder ComfoSpot 50 -koneen ydin on muovinen entalpinen vastavirta levylämmönsiirrin. Sen lämmön talteenoton hyötysuhde on jopa 82 % ja kosteuden talteenotto jopa 70 %, mikä takaa parhaimman energian talteenoton. Koneeseen ei muodostu kondenssivettä. Se toimii jopa -5 asteen lämpötilassa ilman tarvetta esilämmittimelle tai jäätymisenestolle. Koneen sisäseinäpaneelissa oleva ohjainpaneeli voidaan tarvittaessa siirtää koneen alaosaan koneen yläosaan. Tämä tekee koneen asennuksesta joustavampaa. Vaihtoehtoisesti Zehnder ComfoSpot 50 -konetta voidaan kauko-ohjata ulkoisella Zehnder ComfoLED -ohjainpaneelilla. Lisävarusteena löytyy myös kosteus-, hiilidioksidi- ja VOC-anturit, joilla energiatehokkuutta ja mukavuutta voidaan lisätä entisestään. Käytettävissä on neljä puhallinnopeutta, pelkkä tuloilma tai poistoilma sekä valmiustila. Ohjainpaneelissa näkyy virheviestit ja ilmoitus suodattimen vaihdon tarpeesta. Zehnder ComfoSpot 50 toimitetaan valmiina liitettäväksi 230 VAC -verkkovirtalähteeseen ulkoseinäpaneelilla, joka on joko muovia tai ruostumatonta terästä. Seinäasennusputki tulee tilata erikseen (ei tarvita ikkunamoduuliin). Zehnder ComfoSpot 50 sopii vakiona enintään 600 mm:n paksuisiin seinäihin. Yli 600 mm:n paksuisille seinille on saatavilla laajennussarja (pituus = 285 mm) yhdessä pyöreän seinäasennusputken kanssa (pituus = 900 mm). Suodattimet sijaitsevat koneen etuosassa, ja käyttäjä voi vaihtaa ne helposti ilman työkaluja poistettuaan suojuksen. Zehnder ComfoSpot 50 kiinnitetään ulkoseinään, ja sen jäteilma johdetaan ulos suoraan ulkoseinäpaneelin kautta.

### Ohjaustoiminnot:

- Neljä puhallinnopeutta, käsinvalinta
- Mahdollisuus valita automaattinen toiminto
- Pelkkä tulo- tai poistoilmatoiminto ilmanvaihtoon kesäaikaan
- Automaattinen jäätymisenesto
- Automaattinen sulkupelti
- Aikaohjattu suodattimenvaihtoilmaisin
- Vianosoitin

### Lisävarusteet:

- Zehnder ComfoLED ohjainpaneeli
- Kosteusanturi (valinnainen, asennetaan tehtaalla)
- Koskteus- ja VOC-anturi
- Kosteus- ja CO<sub>2</sub>-anturi
- Siitepölysuodatin, suodatinluokka ISO ePM10 ≥ 60 % (F7)
- Koneen ulkoseinäpaneeli ruostumatonta terästä
- Ikkunamoduuli ulko- ja jäteilmän kanavoimiseksi ikkunanpielen kautta
- Pyöreä seinäasennusputki, muovia, Ø 315 mm, pituus = 600 mm, 2 tulppaa, jälkiasennukseen
- Pyöreä seinäasennusputki, muovia, Ø 315 mm, pituus = 900 mm, 2 tulppaa, jälkiasennukseen
- Nelikulmainen seinäasennusputki, EPP:tä, 360 x 360 mm (L x K), pituus = 600 mm, 2 tulppaa, uudiskohteisiin
- ComfoSpot 50:n laajennussarja, EPP:tä, 2 tulppaa, ulkohalkaisija 315 mm, pituus = 285 mm. Yli 600 mm:n paksuisille seinille yhdessä pyöreän seinäasennusputken kanssa, pituus = 900 mm

## Äänitiedot

### Melutaso 3 metrin päästä, avoin tila<sup>1)</sup>

	Melutaso [dB(A)]
Puhaltimen nopeus 1	5,2
Puhaltimen nopeus 2	14,7
Puhaltimen nopeus 3	23,2
Puhaltimen nopeus 4	29

### Äänen läpäisy<sup>2)</sup>

	Painotettu äänenvai- mennusindeksi Rw [dB]	Painotettu normali- soitu tasoero Dn [dB]
Sulkupelti auki	30	48
Sulkupelti kiinni	32	51

### Käyttötiedot<sup>1)</sup>

	Ilmavirta [l/s]	Lämpötila- hyötysuhde [%]	Kosteus- hyötysuhde [%]	Virrankulutus [W]
Valmiustila				< 1
Puhallinnopeus 1	4	85	74	4
Puhallinnopeus 2	7	76	58	6
Puhallinnopeus 3	11	69	46	10
Puhallinnopeus 4	14	62	44	15

<sup>1)</sup> Mittauksen suorittanut riippumaton testilaboratorio Zehnder ComfoSpot 50 -koneelle, jossa on ulkoseinäpaneeli ja ikkunamoduuli

<sup>2)</sup> Mittauksen suorittanut riippumaton testilaboratorio Zehnder ComfoSpot 50 -koneelle, jossa on ulkoseinäpaneeli

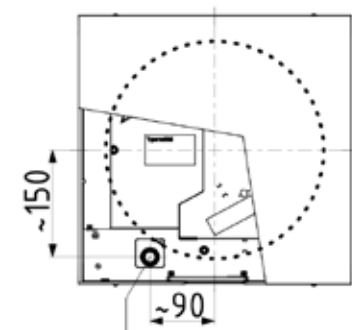
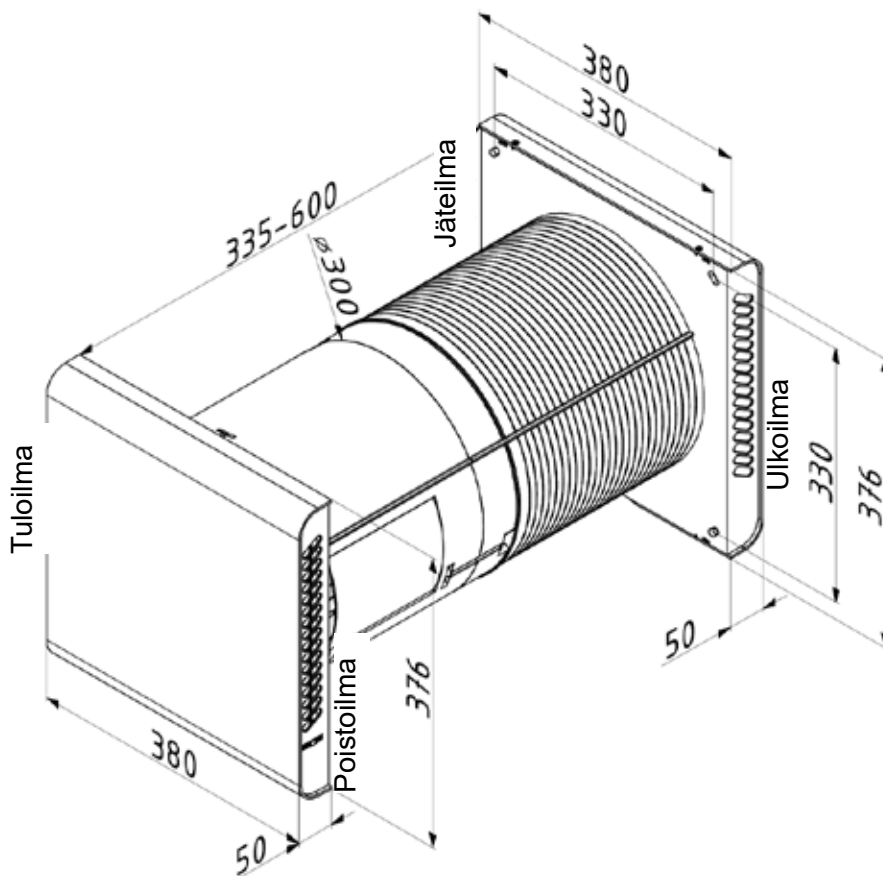
## Energiatohokkuusluokat

Energiatohokkuusluokat Eco Design -asetuksen 1254/2014 mukaisesti

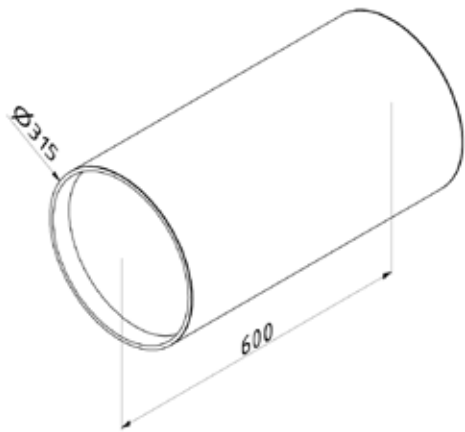
Energiatohokkuusluokat			
Ilmanvaihtokone	Tuotenumero	Kohteen vaatima ohjaus	Käsiohjaus <sup>1)</sup>
		Kosteusanturi 527 007 260	Ei lisävarusteita
		Kosteus- ja CO <sub>2</sub> -anturi 527 007 270	
		Kosteus- ja CO <sub>2</sub> -anturi 527 007 280	
ComfoSpot 50	527 007 210 527 007 220 527 008 580 527 008 770	<b>A</b>	<b>B</b>

<sup>1)</sup> Ohjain on integroitu ilmanvaihtokoneeseen

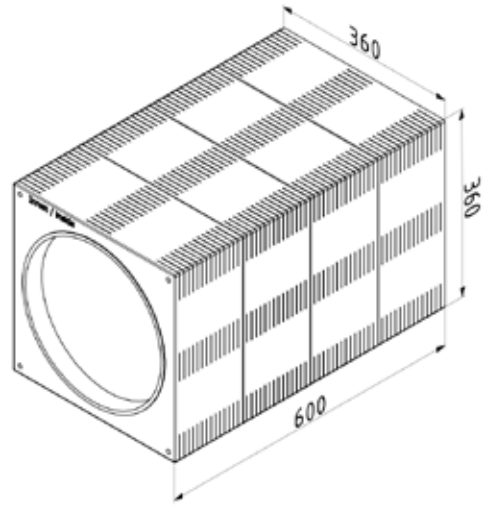
## Mittapiirrokset



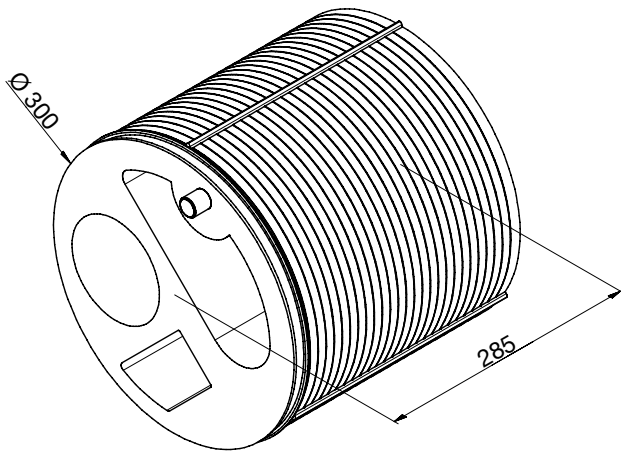
Liitäntäkaapeli



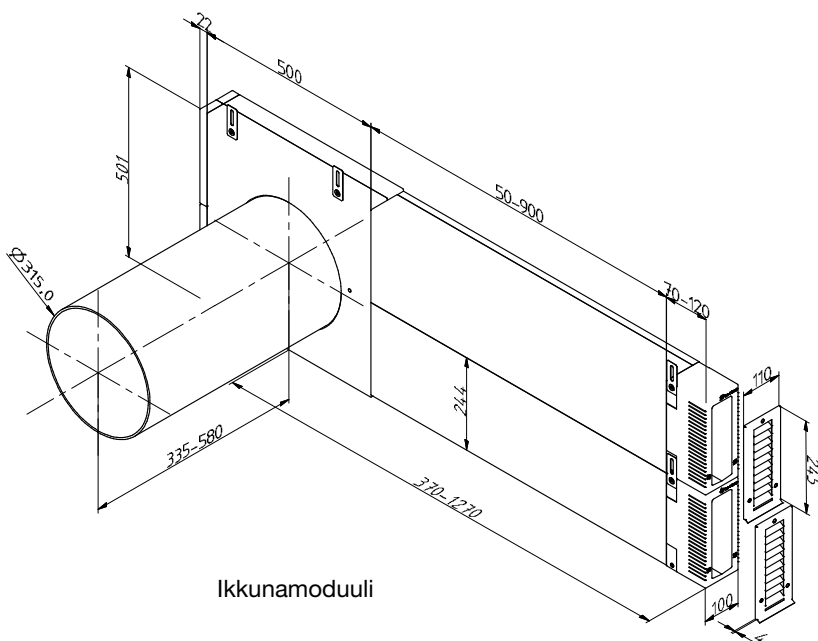
Rakennekuorisarja, pyöreä, P = 600 mm  
(saatavilla myös P = 900 mm)



Neliömäinen rakennekuori



Laajennussarja



Ikkunamoduuli

