

Pegasos eAir

Pegasos XL eAir

Ilmanvaihtolaitteen käyttö- ja ylläpito-ohje
Drift- och underhållsanvisningar för ventilationsaggregatet
Drifts- og vedlikeholdsinstrukser for ventilasjonsenheten
Operating and maintenance instructions for the ventilation unit



Suomi s. 3

Svenska s. 28

Norsk s. 54

English s. 80

Copyright © Enervent Zehnder Oy 2019.

Luvaton kopiointi ja levitys on kielletty.

Otillåten kopiering och distribution är förbjuden.

Uautorisert kopiering og distribuering er forbudt.

Unauthorised copying and distribution is prohibited.

SISÄLLYSLUETTELO

LUE ENSIN	4
KÄYTTÖTARKOITUS	4
TURVALLISUUS	5
Yleistä	5
Sähköturvallisuus	5
TYYPPIKILPI	5
ILMANVAIHTOLAITTEEN KÄYTTÖ	6
Yleiset ohjeet	6
Ilmanvaihdon päivittäinen käyttö	8
Haluun, että ilmanvaihto noudattaa automaattisesti aikatauluani	10
Kuinka voin säästää rahaa ja energiaa ja edistää elinympäristöni terveellisyyttä?	10
Mitä muita ominaisuuksia ilmanvaihtolaitteeseen kuuluu?	11
Mitä teen, jos ilmanvaihto ei toimi haluamallani tavalla?	13
KUNNOSSAPITO	16
Huoltomuistutus	16
Suodattimet	16
Puhaltimet	18
Lämmönvaihdin	18
Veden lisääminen vesilukkoon (kondenssiveden poisto)	21
Vianmääritys	22
KOMISSION ASETUSTEN (EU) MUKAISET TUOTETIEDOT	26

LUE ENSIN

Tämä ohjekirja on tarkoitettu kaikille Enervent-ilmanvaihtolaitteiden käyttäjille. Tässä ohjekirjassa kuvattua laitteiston saavat asentaa ainoastaan ammattitaitoiset henkilöt valmistajan ohjeiden sekä paikallisten lakien ja määräysten mukaan. Jos tässä ohjekirjassa annettuja ohjeita ei noudateta, laitteiston takuu mitätöityy ja ihmisille tai omaisuudelle saattaa aiheutua vahinkoja.

Tässä ohjekirjassa kuvattua laitteistoa eivät saa käyttää henkilöt (mukaan lukien lapset), joilla on alentunut fyysinen, aistinvarainen tai henkinen toimintakyky tai joilla on puutteellinen kokemus tai tietämys, ellei heidän turvallisuudestaan vastaava henkilö ole valvomassa ja neuvomassa laitteiston käytössä.

KÄYTTÖTARKOITUS

Laitteen tarkoitus on parantaa sisäilman laatua, ja sen pääasiallinen toiminta on ilmanvaihto.

Laitetta käytetään myös lämpöenergian talteenottoon poistoilmasta. Mallista ja lisävarusteista riippuen laitetta voidaan käyttää myös jäähdyttämään tuloilmaa kesällä. Sillä voidaan myös säätää sisäilman kosteutta ja hiilidioksidipitoisuutta.

Yleistä

VAARA

Tarkista aina ennen huoltoluukun avaamista, että laitteen virransyöttö on katkaistu.

VAROITUS

Toimintahäiriön sattuessa selvitä aina häiriön syy, ennen kuin käynnistät laitteen uudelleen.

VAROITUS

Kun olet katkaissut laitteen virran, odota kaksi (2) minuuttia, ennen kuin aloitat huollon. Vaikka virta on katkaistu, puhaltimet jatkavat pyörimistä ja jälkilämmityspatteri pysyy kuumana jonkin aikaa.

Sähköturvallisuus

VAARA

Ainoastaan valtuutettu sähköasentaja saa avata laitteen sähkökaapin.



Jos tarvitset teknistä tukea, tarkista laitteen tyyppi ja sarjanumero laitteen tyyppikilvestä.

ILMANVAIHTOLAITTEEN KÄYTTÖ

Kun ilmanvaihtojärjestelmä on huolellisesti suunniteltu ja asennettu, käyttäjän toimenpiteitä ei juuri tarvita. Käyttäjän tehtäväksi jää rentoutua ja nauttia hyvästä ilmanvaihdosta.

Tämä ohje on tarkoitettu Enervent-ilmanvaihtolaitteen ja ohjainpaneelin käyttäjälle.

Ole kärsivällinen! Ohjainpaneelilla kestää hetki reagoida.

Yleiset ohjeet

TIEDOKSI

Ilmanvaihtolaitetta ei saa sammuttaa. Ilmanvaihtolaite täytyy aina pitää käynnissä ilmanvaihtojärjestelmän suunnittelijan määrittelemällä teholla.

- Ilmanvaihdon tulee olla riittävää.

Jos ilmanvaihto ei ole riittävää, sisäilman kosteus nousee liian suureksi, mikä voi aiheuttaa kondensaatiota kylmillä pinoille.

- Sisäilman kosteuspitoisuus täytyy tarkistaa säännöllisin väliajoin.

Suosittelava huoneilman suhteellinen kosteus on enintään 40–45 % (huonelämpötila 20–22 °C). Näitä arvoja noudattamalla sisäilman kosteus pysyy terveellisellä tasolla ja kondensaation riski vähenee huomattavasti. Kosteuspitoisuutta voidaan mitata kosteusmittarilla. Kun ilman kosteus nousee yli arvon 45 %, ilmanvaihtoa on tehostettava. Kun ilman kosteus laskee alle arvon 40 %, voidaan ilmanvaihtoa yleensä vähentää.

- Suodattimien puhtaus on tarkistettava säännöllisesti.

Talviaikaan poistoilmasuodatin likaantuu tavallisesti ulkoilmasuodatinta nopeammin. Tällöin poistoilmavirta pienenee, mikä johtaa sisäilman kosteuspitoisuuden nousuun, ja lämmön talteenoton hyötysuhde heikkenee.

Luvussa **Kunnossapito** on lisää tietoa suodattimien puhdistamisesta ja vaihtamisesta.

- Tarkista kuukausittain, että lämmönsiirrin toimii oikein, eli pyörii.
- Luvussa **Huolto** on lisää tietoa lämmönsiirrimen tarkastamisesta ja puhdistamisesta.
- Jos ilmanvaihtolaitetta ei käytetä pitkään aikaan, sen voi sammuttaa, kunhan raittiin ilman sisäänottoaukko ja jäteilman ulospuhallusaukko peitetään.

Näin vältetään kosteuden kondensoitumisen esim. puhaltimien sähkömoottoreihin.

- Syksyllä ennen lämmityskauden alkua ja ennen jäädytyksen aloittamista (jos laite on varustettu jäädytystoiminnolla) kondenssiveden viemäroinnin toiminta on tarkistettava kaatamalla vettä kondenssivesiviemäriin ja tarkistamalla, että vesi valuu pois.

TIEDOKSI

Säilytä paneelia aina sen seinätelineessä.

TIEDOKSI

Jos havaitset ongelmia ilmanvaihtolaitteen käytössä, etsi neuvoa Ongelmanratkaisutaulukosta tämän ohjekirjan lopussa.

VAROITUS

Varo vaurioittamasta ohjainpaneelin näyttöä terävällä tai raapivalla esineellä.

VAROITUS

Älä yritä määritellä järjestelmän asetuksia itse! Ilmanvaihtojärjestelmän asennus on koulutetun asentajan tehtävä.

Miten aloitan laitteen käytön?

Ilmanvaihtojärjestelmän pitäisi olla asennettu ja käyttövalmis.

Näpätä ohjainpaneelin ruutua. Sen näppäinlukko on luultavasti päällä. Avaa lukitus pitämällä lukkopainiketta painettuna muutaman sekunnin ajan.

Ohjainpaneelin pääsivun pitäisi aueta:



Ohjainpaneelin pääsivu

Käyttötilan näyttävän painikkeen ympärillä oleva kehä vaihtaa väriään sen mukaan, mitä ilmanvaihtolaitte tekee. Kehä on vihreä, kun lämmön talteenotto on päällä. Kehä on oranssi ja punainen, kun lämmitys on toiminnassa ja sininen, kun jäähdytys on käynnissä.

Jos ruutuun sen sijaan ilmestyy teksti **Select language** (valitse kieli), ei järjestelmää ole vielä asennettu. Älä tässä tapauksessa jatka paneelin käyttöä, vaan ota yhteyttä ilmanvaihtojärjestelmäsi asentajaan.



Jos mitään ei tapahdu, kun näpätät ruutua, on ohjainpaneelin akku mahdollisesti loppunut. Lataa akku laittamalla paneeli seinätelineeseen.

Mihin ilmanvaihtolaitetta käytetään?

Laitteen tarkoitus on parantaa sisäilman laatua, pääasiassa ilmanvaihdon avulla.

Laitte myös ottaa lämpöenergiaa talteen poistoilmasta. Joitakin malleja voi käyttää tuloilman jäähdyttämiseen kesäaikaan. Laitteen avulla voi myös hallita sisäilman kosteus- ja hiilidioksiditasoja.

Kuinka ilmanvaihtolaitte toimii?

Toimiva ilmanvaihto on asumismukavuuden perusta. Koneellisessa ilmanvaihdossa ulkoa puhalletaan raikasta ilmaa sisään taloon, ja käytetty ilma puhalletaan ulos. Ilmanvaihdon tehtävä on tuoda puhdasta, suodatettua ilmaa sisään ihmisten ja lemmikkieläinten hengitettäväksi ja poistaa sisäilmasta siihen kertyvät epäpuhtaudet.

Pyörivä lämmönsiirrin ottaa talteen poistoilman lämpöenergian. Poistoilma lämmittää siirtimen alumiinilamelleja, jotka vapauttavat pyöriessään lämpöenergian tuloilmaan jopa 80 % hyötysuhteella.

Kuinka ilmanvaihtolaitetta käytetään?

Kun ilmanvaihto on tarkasti suunniteltu ja hyvin asennettu, sinun ei oikeastaan tarvitse tehdä paljon mitään. Ota mukava asento ja nauti raikkaasta ilmasta.

TIEDOKSI

Jotkut ohjainpaneelin toiminnot on tarkoitettu vain asennus- tai huoltokäyttöön. Koska et yleensä tarvitse näitä toimintoja, ne on suojattu salasanalla.



Tarkista, että ohjainpaneelin pääsivun keskiympyrässä lukee "Kotona". Jos näin ei ole, muuta se seuraavasti:



1. Näpät vihreää ympyrää ohjainpaneelin pääsivun keskellä. **Valitse toimintatila** -ikkuna avautuu.
2. Näpät **Kotona**-kuvaketta.

Ilmanvaihtojärjestelmä mukautuu nyt uuteen tilanteeseen.

Ilmanvaihdon päivittäinen käyttö

Ilmanvaihtoa ohjataan yksinkertaisella ja helppokäyttöisellä kosketusnäytöllä, jonka toiminnot perustuvat todellisiin käyttötilanteisiin. Paneelista valittavat käyttötilat kattavat kaikki kotisi ilmanvaihtotarpeet. Toiminnon valitseminen muuttaa ilmanvaihtolaitteen toimintaa valinnan mukaisesti. Laitteen asentaja asettaa toimintatilojen parametrin (= sinun toiveesi) ilmanvaihtolaitteen käyttöönoton yhteydessä.

Laitteen toimintatavat

- **Kotona** (kun olet kotona)
- **Poissa** (kun et ole kotona)
- **Ylipaine** (kun sytytät takkaa)
- **Tehostus** (kun lisäilmanvaihto on tarpeen)
- **Hiljainen*** (kun ilmanvaihdon tulee olla niin hiljaa kuin mahdollista)
- **Max jäähdytys / Max lämmitys**
- * Aktivoitava erikseen

Kun olet kotona

Kun olet kotona, ilmanvaihtolaitteen käyttötilan pitäisi olla **Kotona**.

VAROITUS

Älä koskaan sammuta ilmanvaihtojärjestelmää!

TIEDOKSI

Jos ilmanvaihtolaitetta käytetään liiketilassa tai julkisessa tilassa, sen käyttötavaksi on todennäköisesti asetettu Toimisto. Ilmanvaihdon toimiessa normaalisti ohjainpaneelin etusivun keskiympyrässä näkyy Toimistossa-symboli.

Kun olet poissa



Jos olet esimerkiksi lähdössä matkalle tai viettämässä muuten aikaa poissa rakennuksesta, voit säätää ilmanvaihdon sen mukaisesti.

1. Näpät vihreää ympyrää ohjainpaneelin pääsivun keskellä. **Valitse toimintatila** -ikkuna avautuu.
2. Näpät **Poissa**-kuvaketta.

Ilmanvaihtojärjestelmä mukautuu käyttämään vähemmän energiaa poissa ollessasi.

Tämän toiminnon voi myös ajastaa kytkeytymään päälle silloin, kun et yleensä ole kotona, esimerkiksi työaikana.

Luvussa **Haluan että ilmanvaihtojärjestelmä noudattaa automaattisesti aikatauluani** on lisää tietoa ilmanvaihtojärjestelmän ohjelmoinnista.

Kun haluat tehostaa ilmanvaihtoa väliaikaisesti



Jos olet kutsunut vieraita, ei arkielämäsi mitoitettu ilmanvaihto välttämättä riitä. Tämä toiminto on erityisen tärkeä taloissa, joissa on sauna, sillä sen tuottama kosteus ja lämpö on saatava tuuletettua tehokkaasti.

Kun tarvitset väliaikaisesti tehokkaampaa ilmanvaihtoa:

1. Näpäytä vihreää ympyrää ohjainpaneelin pääsivun keskellä.
Valitse toimintatila -ikkuna avautuu.
2. Näpäytä **Tehostus**-kuvaketta.
Ilmanvaihto tehostuu.

Ilmanvaihtojärjestelmä palaa normaalitilaan 30 minuutin kuluttua.

Kun haluat sytyttää takan



Kun aiot sytyttää takan, voit tarvita ylipaineistustoimintoa.

Aktivoidaksesi **Ylipaineistus**-tilan:

1. Näpäytä vihreää ympyrää ohjainpaneelin pääsivun keskellä.
Valitse toimintatila -ikkuna avautuu.
2. Näpäytä **Ylipaineistus**-kuvaketta.

Ilmanvaihtojärjestelmä mukautuu toimimaan siten, että takka on helppo sytyttää.

Ilmanvaihtojärjestelmä palaa normaalitilaan kymmenen minuutin kuluttua.

VAROITUS

Ylipaineistus-tila on tarkoitettu takan sytyttämisen helpottamiseen, ei tuottamaan lisähapetta palavaan takkaan.

VINKKI

Käytä ylipainetoimintoa harkiten. Toiminnon turha käyttö tuhlaa valtavasti energiaa.

Kun haluat hiljentää ilmanvaihdon väliaikaisesti

Jos kaipaat hetken hiljaisuutta esimerkiksi nukkumaan mennessä tai lapsia nukuttaessa, voit kytkeä **Hiljainen**-tilan päälle.

Sinun on aktivoitava **Hiljainen**-tila, ennen kuin käytät sitä ensimmäistä kertaa.



Hiljainen-tilan aktivointi

1. Näpäytä ohjainpaneelin pääsivun alalaidan ylös osoittavaa nuolta.
Päävalikko-ikkuna aukeaa.
2. Näpäytä **Asetukset**.
Asetukset-valikko aukeaa.
3. Näpäytä **Käyttötilat**.
Käyttötilat-valikko aukeaa.

4. Näpäytä **Hiljaisen tilan asetukset**.
Aktivoi **Hiljainen tila** näpäyttämällä Ei käytössä -komentoa.
"Ei käytössä" tilalle tulee "Käytössä", ja tila aktivoituu.
5. Voit halutessasi muuttaa Hiljaisen tilan kestoa.
Oletusarvo on 60 minuuttia.

Asetuksesi tallentuvat automaattisesti.

Ilmanvaihdon väliaikainen hiljentäminen

1. Näpäytä vihreää ympyrää ohjainpaneelin pääsivun keskellä.
Valitse toimintatila -ikkuna avautuu.
Näpäytä **Hiljainen**-kuvaketta.
2. Kun **Hiljainen**-tila on käytössä, CO₂-, %RH- ja maksimilämmityksen tehostusta vähennetään, joten ilmanvaihtojärjestelmä toimii niin hiljaa kuin mahdollista.

Ilmanvaihtojärjestelmä palaa takaisin normaalitilaan 60 minuutin tai itse määrittelemäsi ajan kuluttua. Määritys tehdään **Hiljaisen tilan asetukset** -valikossa.

Hiljainen-toiminnon käyttö on rajoitettua. Tila voidaan aktivoida vain kaksi kertaa päivässä.

Haluan, että ilmanvaihto noudattaa automaattisesti aikatauluani

Jos elät säännöllisesti, voit helpottaa elämäsi ohjelmoimalla jotkin ilmanvaihdon toiminnot käynnistymään automaattisesti tiettyinä aikoina. Seuraavat toiminnot voi ajastaa:

Toiminto	Kuvaus
<i>Poissa</i>	Ilmanvaihtolaite voidaan ohjelmoida toimimaan Poissa -tilassa aikaohjelman avulla, esimerkiksi työaikana, kun ketään ei ole kotona.
<i>Lämmitys estetty</i>	Lämmitys on estetty tiettyinä aikoina. Tämä tila on käytännöllinen esimerkiksi kesällä, kun äkilliset lämpötilanvaihdokset voivat käynnistää lämmityksen, vaikka sitä ei kaivata.
<i>Jäähdytys estetty</i>	Jäähdytys on estetty tiettyinä aikoina. Tämä toiminto on kätevä esimerkiksi keväisin, kun äkilliset lämpötilanvaihdokset voivat laukaista jäähdytyksen, vaikka sitä ei kaivata. Jäähdytys voi alkaa, kun aurinko lämmittää talon kattoa.
<i>Lämpötilan pudotus</i>	Ilmanvaihto toimii tavallisella tasolla, mutta antaa talon lämpötilan pudota.
<i>Aikarele</i>	Asettaa aikareleen (DO2) aktivoitumaan tiettyinä aikoina. Toimintoa voi käyttää vaikka varmistamaan, että saat aamukahvisi samaan aikaan joka aamu.
<i>Tehostus</i>	Ilmanvaihtolaite toimii tehostetusti aikaohjelmassa määritellyn ajan.

Ajastaaksesi toimintoja:

- Näpäytä ohjainpaneelin pääsivun alalaidan ylös osoittavaa nuolta.
Päävalikko-ikkuna aukeaa.
- Näpäytä **Aikaohjelmat**-kuvaketta. Valittavina ovat viikottain ja vuosittain suoritettavat ohjelmat
- Näpäytä **Uusi viikko-ohjelma** tai **Uusi vuosiohjelma**.
- Näpäytä **Ei valittu** saadaksesi näkyviin listan ohjelmoitavista toiminnoista.
- Näpäytä haluamasi toiminnon nimeä.
Toiminnon asetusikkuna aukeaa.
- Määritä toiminnolle aloitus- ja päättymisaika.
- Näpäytä **OK**-painiketta.
Aikaohjelmia listaava ikkuna aukeaa, ja luomasi aikaohjelma näkyy ikkunassa.

Kuinka voin säästää rahaa ja energiaa ja edistää elinympäristöni terveellisyyttä?

Oikein suunniteltu ja käytetty ilmanvaihto säästää rahaa ja energiaa. Lisäksi se edistää sekä asuinympäristön että asukkaiden terveyttä.

- Käytä läpi vuoden ilmanvaihtojärjestelmäsi rakennukselle laaditun suunnitelman mukaisesti.
- Puhdista tai vaihda suodattimet ilmoitetuin väliajoin ja imuroi laitteesi sisäosat säännöllisesti. Pöly ja muut ilman epäpuhtaudet voivat helposti liata laitteen. Lika tukkii suodattimet ja tarttuu lämmönsiirtimeen, mikä vähentää ilmanvaihdon tehoa. Kannattaa siis avata ilmanvaihtolaitteen huoltoluukku säännöllisesti - esimerkiksi kerran kuussa - ja tarkastaa laitteen kunto.
- Käytä erikoistiloja kuten **Hiljainen** ja **Ylipaineistus** vain silloin, kun todella tarvitset niitä. Erikoistilojen turha käyttö kasvattaa sähkölaskuasi.
- Ilmanvaihtojärjestelmän säätämisen lisäksi tai sen sijaan voit lisätä mukavuuttasi myös perinteisin keinoin. Esimerkiksi verhojen ja ikkunoiden sulkeminen kuumana päivänä tai lämmin pukeutuminen kylmällä säällä voi säästää runsaasti energiaa.
- Käytä vain Enerventin hyväksymiä varaosia.

Ilmanvaihtojärjestelmän Eco-tilan käyttö säästää energiaa ja rahaa ilmanlaadusta tinkimättä.

TIEDOKSI

Ohjainpaneelin päänäkymään ilmestyy tulevasta aikaohjelmasta muistuttava teksti 2 tuntia ennen kuin ohjelman on määrä käynnistyä. Kun ilmanvaihtolaite toimii aikaohjelman ohjaamana, paneelin päänäkymässä näkyy kellon kuva.

Kun haluat käyttää Eco-tilaa



Eco-tilan valitseminen antaa ilmanvaihtojärjestelmän säästää energiaa tekemällä pieniä muutoksia lämpötila- ja ilmanvaihtoarvoihin. Eco-tilassa järjestelmä ei reagoi lämpötilan muutoksiin yhtä nopeasti kuin tavallisessa tilassa, vaan odottaa hetken lämpötilan kehitystä ennen tuloilman lämmityksen tai jäädytyksen aloittamista.

Tämä vihreä valinta säästää rahojasi vaikuttamatta merkittävästi asuinmukavuuteen.

Kun haluat käyttää Eco-tilaa,

1. Näpäytä lehtisymbolia ohjainpaneelin pääsivun oikeassa yläkulmassa.

Eco-tila on nyt aktivoitu, ja lehtikuvake muuttuu vihreäksi sen merkiksi.

Kannattaako ilmanvaihdon tehoa vähentää talvella energian säästämiseksi?

Älä vähennä ilmanvaihdon tehoa tai sammuta ilmanvaihtoa, vaikka ulkolämpötila laskee. Se voi tuottaa säästöjen sijaan sinulle lisäkustannuksia.

Ilmanvaihtojärjestelmäsi on ammattilaisen suunnittelema. Ulkolämpötilan vaihtelut on otettu huomioon järjestelmän ja laitteiden suunnittelussa. Jos et muuta päivittäisiä rutiinejasi, sinulla ei ole mitään syytä muuttaa ilmanvaihtojärjestelmän toimintaa.

Jos vähennät tuloilman ottoa kylmällä säällä, ilmanvaihtolaitteeseen voi kertyä jäätä. Riski kasvaa kovalla pakkasella ja silloin kun sisäilma on hyvin kosteaa (esimerkiksi runsaan suihkun käytön ja pyykkien kuivaamisen aikana).

Jos epäilet, että ilmanvaihtojärjestelmäsi asetuksia pitäisi päivittää, ota yhteyttä järjestelmän suunnittelijaan.

VAROITUS

Älä koskaan sammuta ilmanvaihtojärjestelmää!

Mitä muita ominaisuuksia ilmanvaihtolaitteeseen kuuluu?

Verkkokäyttöliittymä



Voit ohjata ilmanvaihtolaitettasi internetin välityksellä. Tätä varten ilmanvaihtolaitteesi emokortin on oltava kytkettynä internetiin. Asentaja kertoo käyttäjänimesi (laitteen sarjanumero) ja salasanan, kun asennus on suoritettu. Mene osoitteeseen my.enervent.com ja kirjaudu sisään näillä tiedoilla.

Voit nyt valvoa ja ohjata ilmanvaihtolaitettasi internetin välityksellä.

Voit tarkastaa salasanasasi Järjestelmätiedot -valikosta. Näpäytä ohjainpaneelin päänäköymän alalaidassa olevaa nuolta > **Päävalikko** > **Järjestelmätiedot** > **eAir web -PIN-koodi**.

Mittaukset



Voit seurata asuntosi lämpötilaa, ilmankosteutta, lämmön talteenoton hyötysuhdetta ja muita arvoja **Mittaukset**-valikosta.

Avataksesi **Mittaukset**-valikon:

1. Näpäytä ohjainpaneelin pääsivun alalaidan ylös osoittavaa nuolta.
Päävalikko-ikkuna aukeaa.
2. Näpäytä **Mittaukset**-valikon kuvaketta.
Avaa haluamasi mittarin alavalikko.
3. Ruudulle aukeaa luettelo mittaustuloksista.
Näpäytä tulosrivin lopussa olevaa nuolta, jos haluat tarkastella tarkempia mittaustietoja.
4. Päivittäisistä ja viikottaisista tuloksista on saatavilla graafiset esitykset.

Asetukset



Useimmat **Asetukset**-valikon alavalikoista ovat vain lukuvalikoita. Niiden tehtävät on näyttää sinulle, mitkä asetukset ilmanvaihtojärjestelmällesi on valittu.

VAROITUS

Vain koulutettujen ilmanvaihtoteknikoiden tulee muuttaa laitteen asetuksia. Muutosten tekemiseen tarvitaan salasana.

Seuraavissa valikoissa voi tarvittaessa tehdä muutoksia:

Valikko	Muutoksen kuvaus
Näytön asetukset	- Kielen, päivämäärän, kellonajan, kirkkauden ja muiden näyttöominaisuuksien vaihtaminen.
Lämmön talteenoton asetukset	- Lämmön talteenoton jäätyminenestön käynnistys ja pysäytys. Asentajasi on määritellyt loput lämmön talteenoton jäätyminenestön asetukset..
Kesäyöjäähdytys	- Kesäyöjäähdytyksen käynnistys ja pysäytys. - Kesäyöjäähdytyksen päivämäärien ja kellonaikojen asettaminen. - Aktiivijäähdytyksen estäminen tai salliminen. Kesäyöjäähdytys on energiatehokas tapa viilentää sisäilmaa. Kesäyöjäähdytys aktivoituu yöllä ja päästää viileää yöilmaa taloon, mikä laskee sisälämpötilaa. Asentaja on määritellyt muut kesäyöjäähdytyksen asetukset.
Tehostustoiminnot	- Kosteus-, hiilidioksidi- ja lämpötilatehostuksen käynnistys ja pysäytys. Muut arvot eivät ole muokattavissa.

Valikko	Muutoksen kuvaus
Käyttötilat-asetukset	- Tehostusajan asettaminen Manuaalinen tehostus -asetuksissa. - Ylipaineistuksen keston asettaminen Manuaalinen ylipaineistus -asetuksista. - Hiljainen -tilan aktivointi ja lopettaminen. - Hiljainen -tilan keston asettaminen. Kun aktivoit Hiljainen -tilan, tilasymboli ilmestyy pääsivun tilavalikkoon (vihreän ympyrän taakse). - Maksimilämmitys/jäähdytystilan aktivointi ja lopettaminen Maksimilämmitys/jäähdytys -asetusten valikosta. Asentaja on määrittänyt useimmat Tila -asetukset laitteen asennuksen aikana.
Hälytysasetukset	- Suodattimenvaihdon hälytyksen tai huoltomuistutuksen muuttaminen. - Suodattimenvaihdon hälytyksen tai huoltomuistutuksen nollaaminen. Asettamalla hälytysten kellonajat ja päivämäärät Hälytykset -valikossa voit päättää, milloin haluat vastaanottaa B-hälytykset. B-hälytykset eivät edellytä välitöntä toimintaa. - Suodatinpainevahdin aktivoiminen ja sammuttaminen. Jos laitteeseesi on asennettu suodatinvahteja (hyvin harvinaista omakotitaloissa), voit aktivoida ja sammuttaa niitä Hälytykset -asetusten valikosta.

Toimisto-käyttötapa



Jos ilmanvaihtolaitetta käytetään liiketilassa tai julkisessa tilassa, sen käyttötavaksi on todennäköisesti asetettu *Toimisto*.

Toimisto-käyttötavan käyttötilat ovat:

- *Toimisto* (normaalina työskentelyaikana)
- *Lisäaika* (kun ihmisiä on paikalla normaalina työskentelyajan ulkopuolella)
- *Tehostus* (kun lisäilmanvaihto on tarpeen)

Ilmanvaihdon toimiessa *Toimisto*-käyttötavalla ohjainpaneelin pääsivun keskiympyrässä näkyy *Toimistossa*-symboli.

Toimisto-käyttötavalla ilmanvaihtolaite on usein ohjelmoitu toimimaan vain silloin, kun tiloissa on ihmisiä. Muina aikoina ohjainpaneelin keskiympyrässä lukee "Seis".

Haluan tehdä ylitöitä (vain Toimisto-käyttötavalla)

Jos jäät töihin pidemmäksi aikaa kuin ilmanvaihto-järjestelmä on käynnissä, voit kytkeä *Lisäaika*-tilan päälle.

Aktivoidaksesi *Lisäaika*-tilan:

1. Näpäytä vihreää ympyrää ohjainpaneelin pääsivun keskellä.
Valitse toimintatila -ikkuna avautuu.
2. Näpäytä *Lisäaika*-kuvaketta.
Ilmanvaihto jää päälle

ja loppuu vasta määritellyn ajan kuluttua. Oletusarvo on 2 tuntia.

Mitä teen, jos ilmanvaihto ei toimi haluamallani tavalla?

Tuloilma on liian lämmintä

Jos ilmanvaihtojärjestelmästä tuleva ilma on mielestäsi liian lämmintä:

1. Näpäytä ohjainpaneelin pääsivulla olevaa miinussymbolia (-).
Paneelin lämpötilalukema muuttuu, ja ilmanvaihtojärjestelmä alkaa mukautua määriteltyyn lämpötilaan.

Asetettu lämpötila näkyy vihreänä lämpötilalukeman alapuolella. Lämpötilalukema voi asetuksistasi riippuen kertoa sisäilman, tuloilman tai poistoilman lämpötilan.

Laitte käyttää kaikkia sen käytettävissä olevia keinoja halutun lämpötilan saavuttamiseksi. Jos järjestelmästäsi puuttuu välineitä, kuten jäähdytyspatteri, ei se välttämättä kykene saavuttamaan määrittelemääsi lämpötilaa.

Tuloilma on liian kylmää

Jos ilmanvaihtojärjestelmästä tuleva ilma on mielestäsi liian kylmää:

1. Näpäytä ohjainpaneelin pääsivulla olevaa plussymbolia (+).
Paneelin lämpötilalukema muuttuu, ja ilmanvaihtojärjestelmä alkaa mukautua määriteltyyn lämpötilaan.

Asetettu lämpötila näkyy vihreänä lämpötilalukeman alapuolella. Lämpötilalukema voi asetuksistasi riippuen kertoa sisäilman, tuloilman tai poistoilman lämpötilan.

Laitte käyttää kaikkia sen käytettävissä olevia keinoja halutun lämpötilan saavuttamiseksi. Jos järjestelmästäsi puuttuu välineitä, kuten jälkilämmitin, ei se välttämättä kykene saavuttamaan määrittelemääsi lämpötilaa.

Ilmanvaihto on liian heikkoa

Jos ilmanvaihto ei ole mielestäsi riittävän tehokasta, tarkasta että:

- suodattimet ovat puhtaat, eikä niitä tarvitse vaihtaa. Jos suodattimet ovat likaisia, vaihda ne luvun **Suodattimen vaihto** ohjeiden mukaan.
- ilmanvaihtotarpeesi eivät ole muuttuneet merkittävästi järjestelmän suunnittelun ja asennuksen jälkeen. Jos esimerkiksi rakennusta käyttävien ihmisten määrä tai päivittäiset rutiinisi ovat muuttuneet, voi ilmanvaihtojärjestelmäsi olla päivityksen tarpeessa. Ota yhteyttä järjestelmän suunnittelijaan.

Ilmanvaihto pitää liikaa ääntä

Vaikka ilmanvaihtolaitteemme ovat melko hiljaisia, on niitä mahdotonta tehdä täysin äänettömiksi. Oikein suunniteltu ja rakennettu järjestelmä, jossa laitteita ei ole sijoitettu makuuhuoneiden läheisyyteen ja jossa on käytetty äänieristettyjä ovia ja vaimentimia vähentää kuitenkin ilmanvaihdon aiheuttamaa häiriötä.

Jos ilmanvaihtojärjestelmä pitää mielestäsi normaalia enemmän ääntä, tarkasta että:

- suodattimet ovat puhtaat, eikä niitä tarvitse vaihtaa. Jos suodattimet ovat likaisia, vaihda ne luvun **Suodattimen vaihto** ohjeiden mukaan.
- puhaltimet ovat puhtaat, eikä niitä tarvitse puhdistaa. Jos ne ovat likaisia, puhdistane luvun **Puhaltimien puhdistus** ohjeiden mukaan.
- automaattinen kosteustehostus ei ole käynnissä. Jos ilmanvaihdon tehostus on jatkuvasti päällä*, se voi olla merkki liian korkeasta sisäilman kosteuspitoisuudesta. Ota yhteyttä järjestelmän suunnittelijaan.

Jos ilmanvaihtoa on tarpeen hiljentää vain väliaikaisesti, voit aktivoida **Hiljainen**-tilan näpäyttämällä ohjainpaneelin pääsivun vihreää ympyrää ja valitsemalla **Hiljainen**-tilan. Ilmanvaihtolaite palaa automaattisesti normaaliin toimintaan asetuksissa määritetyn ajan kuluttua.

* Voit tarkastaa tämän valikosta **Järjestelmätiedot**.

Ohjainpaneeli ei toimi

Jos ilmanvaihtolaitteen ohjaaminen ohjainpaneelilla ei onnistu, tarkasta että:

- ohjainpaneelin akku ei toimi. Mikäli akku on tyhjä, lataa se asettamalla ohjainpaneeli seinätelineeseen.

Ilma on liian kosteaa

Omien havaintojesi lisäksi voit huomata liiallisen kosteuden tarkkailemalla ohjainpaneelia ja kuuntelemalla ilmanvaihtojärjestelmän ääniä. Mikäli automaattinen kosteustehostus on koko ajan päällä*, voi se olla merkki siitä, että ilma on liian kosteaa ja ilmanvaihtojärjestelmä yrittää korjata asiaa. Jos sisäilma on liian kosteaa, tarkasta että:

- suodattimet ovat puhtaat, eikä niitä tarvitse vaihtaa. Jos suodattimet ovat likaisia, vaihda ne luvun **Suodattimen vaihto** ohjeiden mukaan.
- ilmanvaihtotarpeesi eivät ole muuttuneet merkittävästi järjestelmän suunnittelun ja asennuksen jälkeen. Jos esimerkiksi rakennusta käyttävien ihmisten määrä ja/tai saunan ja suihkujen käyttö on muuttunut, voi ilmanvaihtojärjestelmäsi olla päivityksen tarpeessa. Ota yhteyttä järjestelmän suunnittelijaan.

* Voit tarkastaa tämän valikosta **Järjestelmätiedot**.

Ilmanvaihto ei ole päällä

Jos ilmanvaihto ei toimi lainkaan, tarkasta että:

- ilmanvaihtolaitteen virtakytkin on ON-asennossa
- laitteen virtajohto on pistokkeessa
- laite on kytketty sähkösyöttöön
- sulake toimii

Jos ongelma ei ole mikään edellä mainituista, eikä ilmanvaihto toimi, ota yhteyttä huoltoyhtiöön.



Ohjainpaneeli hälyttää – mitä minun tulee tehdä?

Jos ohjainpaneeli hälyttää, se ilmenee pääsivulla keltaisena tekstinä *Hälytys on aktiivinen*.

Jos huomaat, että ilmanvaihtojärjestelmä on antanut hälytyksen:

1. Ohjainpaneelin pääsivulla voi joko
 - näpäyttää hälytyksen ilmoitustekstiä tai
 - näpäyttää näytön alaosassa näkyvää nuolta ja sen jälkeen *Hälytykset*-kuvaketta.
2. Hälytykset-ikkuna aukeaa ja uusin hälytys näkyy luettelossa ensimmäisenä.
Ensisilmäyksellä näet:
 - mikä hälytys on annettu
 - koska hälytys on annettuJos tarvitset lisätietoja, näpäytä hälytysriviä ja ruudulle tulee ohje. Aktiivisen hälytysrivin näpäyttäminen tuo ruudulle myös Kuittaa-painikkeen.
3. Katso tämän dokumentin lopussa olevasta *Ongelmanratkaisu*-taulukosta, onko ongelma sinun ratkaistavissasi. Mikäli kyseessä on hankalampi ongelma, ota yhteyttä ilmanvaihdon asentajaan.

VAROITUS

Älä kuittaa hälytystä, ennen kuin olet ratkaissut hälytyksen aiheuttaneen ongelman.

KUNNOSSAPITO

Laitetta ei juuri tarvitse huoltaa. Riittävä huolto sisältää yleensä seuraavat tehtävät:

- suodattimien vaihto
- lämmönvaihtimen puhdistus (ilmanvaihtokanaviston nuohouksen yhteydessä)
- puhaltimien puhdistus (ilmanvaihtokanaviston nuohouksen yhteydessä)
- kondenssiveden poistoputken tarkastus.

VAARA

Ennen kuin aloitat huollon, katkaise virta irrottamalla pistotulppa pistorasiasta. Odota noin kaksi (2) minuuttia, ennen kuin aloitat huollon. Vaikka laitteen virransyöttö on katkaistu, puhaltimet pyörivät ja sähköpatteri on kuuma jonkin aikaa.

Laitteisto sisältää liikkuvia osia (esim. puhaltimet, pyörivän lämmönvaihtimen moottori ja hihna), jotka kuluvat käytössä. Normaalin kulumisen vuoksi nämä osat on vaihdettava laitteiston elinkaaren aikana. Kuluvien osien normaali käyttöikä määräytyy käyttöolosuhteiden ja käyttöaikojen mukaan, joten kuluville osille ei voi määrittää normaalia huoltoväliä.

Huoltomuistutus

Ohjauspaneeli kehottaa suorittamaan määräaikaishuollon. Ohjauspaneelin näytössä on muistutuskehote **FILS**, kun huoltoväli on kulunut loppuun.

Kuittaaksesi huoltomuistutuksen paina mitä tahansa eWind-paneelin näppäintä 5 sekuntia.

HUOM

Kun huollat laitteiston jonkin osan, tarkasta aina muidenkin osien kuluneisuus ja puhtaus.

Katso huoltotoimet videolta kotisivullamme www.enervent.com olevasta huoltovideoista.

Suodattimet



Ilmanvaihtokoneessa on käytössä F7/M5-pussisuodattimet.

Pussisuodattimien suositeltava vaihtoväli on 6 kk.

M5-pussisuodattimen (valkoinen) voi puhdistaa imuroimalla tai paineilmalla, mikä pidentää vaihtovälin enintään kahteentoista (12) kuukauteen.

HUOM

Paineilman on oltava öljytöntä ja kuivaa.

Suodattimien vaihto



Type label



1234567890



Ventilation unit

TYPE: Pegasos eAir E

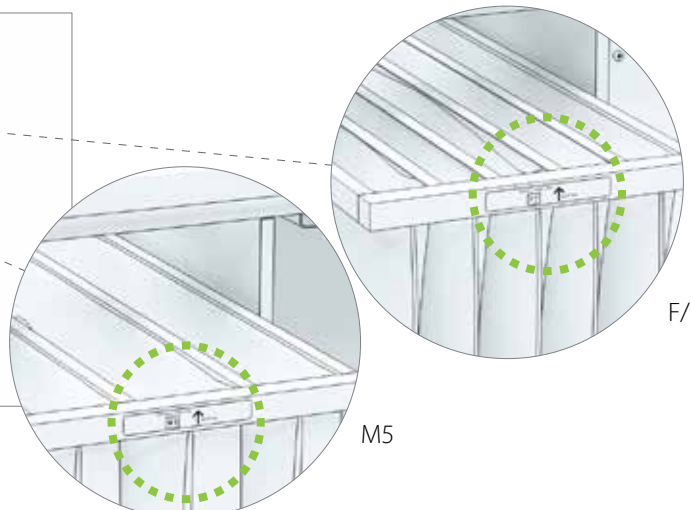
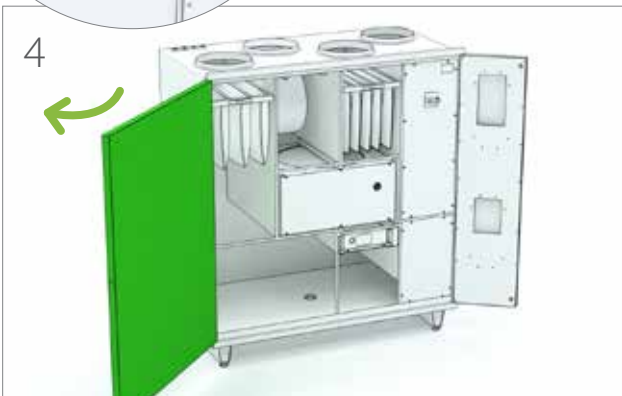
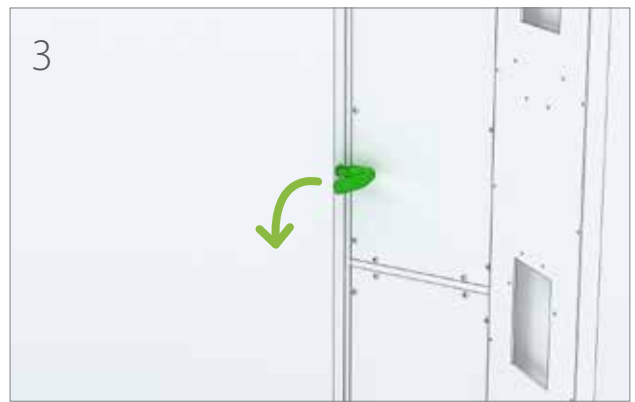
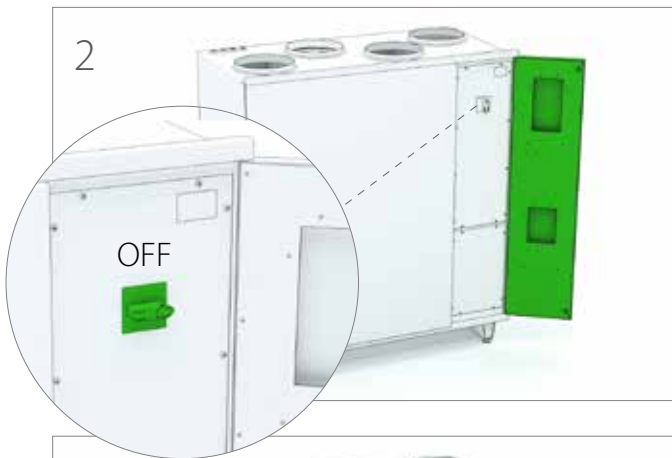
W/ V/ HZ/ A: 1141/230,1~/50/6.1



IP 20



www.enervent.com



Puhaltimet

Tarkastus

VAARA

Tarkista aina ennen huoltoluukun avaamista, että laitteen syöttöjännite on katkaistu.

1. Tarkasta puhaltimien puhtaus silmämääräisesti, kun vaihdat suodattimia.
- Jos puhaltimet ovat likaiset, puhdista ne.

VINKKI

Imuroi laite sisäpuolelta, jotta suorituskyky on parempi ja sisäilma puhtaampaa.

Puhdistus

VAARA

Tarkista aina ennen huoltoluukun avaamista, että laitteen syöttöjännite on katkaistu.

1. Irrota puhaltimet laitteesta.
2. Puhdista puhaltimet hammasharjalla tai paineilmalla. Varo siivissä olevia tasapainotuspainoja.
3. Asenna puhaltimet laitteeseen.

Käynnistäessäsi laitteen puhdistuksen jälkeen tarkista, että lämmönvaihdin ja puhaltimet pyörivät vapaasti.

Lämmönvaihdin

Tarkastus

1. Tarkista lämmönvaihtimen puhtaus silmämääräisesti, kun vaihdat suodattimia.
- Jos lämmönvaihdin on likainen, puhdista se.

VINKKI

Imuroi laite sisäpuolelta, jotta suorituskyky on parempi ja sisäilma puhtaampaa.

Puhdistus

VAARA

Tarkista aina ennen huoltoluukun avaamista, että laitteen syöttöjännite on katkaistu.

1. Irrota lämmönvaihdin laitteesta.
2. Pese lämmönvaihdin vedellä ja miedolla puhdistusaineella tai puhdista se paineilmalla.

VAROITUS

Älä upota lämmönvaihdinta veteen. Lämmönvaihtimen sisällä oleva sähkömoottori ei saa kastua.

Painepesurin käyttö on ehdottomasti kielletty.

3. Kuivaa lämmönvaihdin kunnolla.
4. Asenna lämmönvaihdin laitteeseen.
5. Tarkista pyöriminen käynnistämällä laite.
6. Sulje huoltoluukku.

Käynnistäessäsi laitteen puhdistuksen jälkeen tarkista, että lämmönvaihdin pyörii vapaasti.

Lämmönvaihtimen hihnan vaihto

Jos lämmönvaihdin on lakannut pyörimästä, syynä saattaa olla rikkoutunut käyttöhihna. Tarkista hihnan kunto lämmönvaihtimen etupuolella olevasta pyöreästä aukosta. Kaikkien lämmönvaihtimien sisällä on yksi varahihna.

HUOM

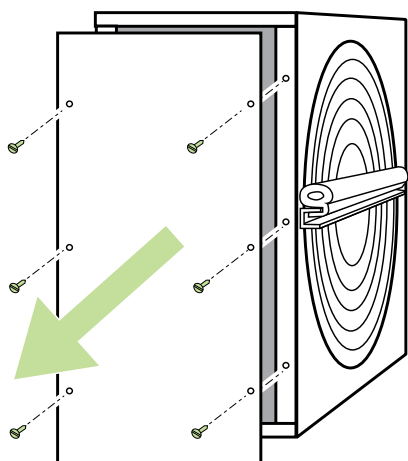
Katso huoltotoimet videolta kotisivullamme www.enervent.fi olevasta Help Centeristä.

Vaihto:

VAARA

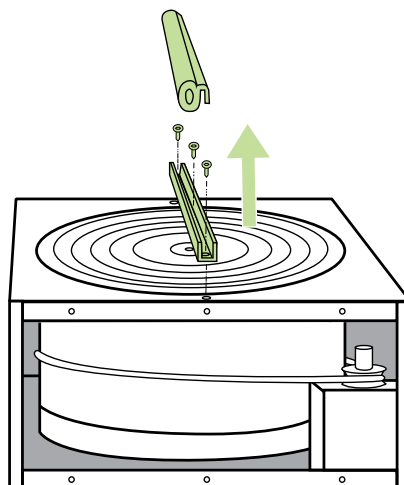
Sammuta ilmanvaihtolaite katkaisemalla päävirta; irrota sulake tai vedä pistotulppa irti pistorasiasta.

1. Irrota pikaliitin liitännästä.
2. Irrota lämmönvaihdin varovasti laitteesta.
3. Avaa lämmönvaihtimen etupuolella olevan huoltoluukun ruuvit (6 kpl).

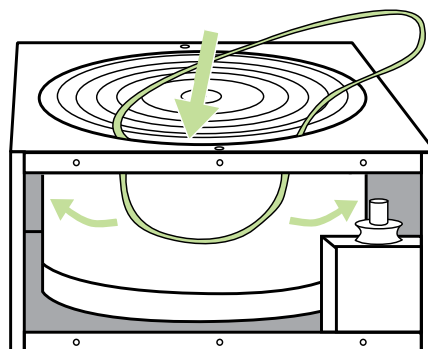


4. Avaa huoltoluukku jollain litteällä työkalulla.
- Voit käyttää esimerkiksi mattopuukkoa.
5. Vedä rikkoutunut lämmönvaihtimen hihna pois.

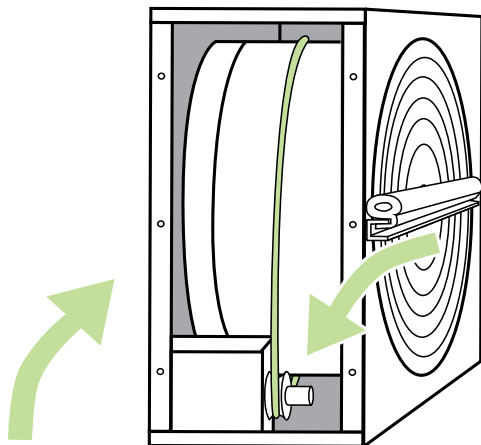
6. Tarkasta, että hihnapyörä on ehjä ja paikallaan ja että se pyörii kunnolla.
 7. Puhdista lämmönvaihdin ja hihnapyörä.
 - Käytä vettä ja mietoa puhdistusainetta sekä pehmeää, nukkaamatonta liinaa.
 - Pyöritä lämmönvaihdinta, jotta se puhdistuu kokonaan.
 - Varmista, että lämmönvaihdin pyörii kevyesti. Lämmönvaihdinta täytyy pystyä pyörittämään yhdellä sormella.
- Siirry vaiheeseen 8, jos et löydä lämmönvaihtimestasi varahihnaa.
- Vedä varahihna pidikkeistään pyörittämällä lämmönvaihdinta. Jätä pidikkeet lämmönvaihtimeen.
 8. Irrota U-profiili lämmönvaihtimen toiselta sivulta avaamalla U-profilin kumitiivisteiden alla olevat ruuvit.



9. Avaa akselin kuusioruuvi U-profilin keskeltä ja irrota profiili.
10. Liu'uta uusi hihna sisään lämmönvaihtimen ympärille kotelossa ja tiivisteessä olevan raon kautta.



-
11. Pyöritä lämmönvaihdinta, jotta hihna asettuu oikein paikalleen.
 12. Asenna U-profiili ja kiinnitä akseli ja U-profilin ruuvit.
 13. Pyyhi uusi hihna puhdistusliinalla, jotta siihen ei jää likaa.
 14. Vedä hihna hihnapyörän päälle.



15. Pyöritä lämmönvaihdinta ja varmista, että hihna pysyy paikallaan ja kaikki on kunnossa.
16. Imuroi lämmönvaihtimen kotelo.
 - Pyöritä lämmönvaihdinta imuroidessasi, jotta kotelo puhdistuu kokonaan.
17. Sulje huoltoluukku.
18. Levitä silikoniasennusliimaa lämmönvaihtimen kotelon ulkopuolella oleviin kumilistoihin.
19. Asenna lämmönvaihdin laitteeseen.
20. Kiinnitä pikaliitin liitäntään.
21. Kytke virta.
22. Tarkista, että lämmönvaihdin pyörii.

Veden lisääminen vesilukkoon (kondenssiveden poisto)



VIANMÄÄRITYS

Hälytys	Syy	Ohje	Ratkaisu
LTO tuloilma kylmää (TE-05 min)	Lämmönsiirtimen vetohihna katkennut	Lämmönsiirintä kiertää vihreä vetohihna. Tarkista näkykö hihna LTO-kennon hihnan tarkistusreiästä. Jos ei näy niin hihna on katkennut.	Vaihda hihna
	Lämmönsiirtimen vetohihna rasvainen jolloin se luistaa	Lämmönsiirintä kiertää vihreä vetohihna. Tarkista LTO-hihnan tarkistusreiästä jos hihnapyörä pyörii vaikka LTO-kenno ei pyöri.	Vaihda hihna
	Poistopuhallin on pysähtynyt	Avaa koneen huoltoluukku koneen käydessä. Tulopuhaltimen pitäisi pyöriä. LTR-mallisissa koneissa paina ruuvimeisselillä ja katso käynnistykö puhallin.	Vaihda puhaltimet
	Poistoilmasuodatin on tukossa	Avaa koneen huoltoluukku koneen ollessa pois päältä. Vedä suodatin ulos ja tarkista suodattimen likaisuus.	Vaihda poistosuodatin
	Poistoilmaventtiilit väärin säädetty		Selvitä IV-laitteen asentaneen yrityksen kanssa onko talosi ilmavirrat ja venttiilit oikein säädetty. Ota yhteys huoltomieheen.
	Kanavien lämpöeristys on riittämätön		Tarkista tulo- ja poistokanavien eristyspaksuus ja lisää tarvittaessa eristystä. Ota yhteys huoltomieheen.
	Lisälämmityksen ylikuumenemissuoja on lauennut		Selvitä vian aiheuttaja ja kuittaa ylikuumenemissuoja (®-painike patterissa). Ota yhteys huoltomieheen.
	Lämmönsiirtimen moottori/ vaihteisto on viallinen	Avaa koneen huoltoluukku koneen käydessä ja kuuntele tuleeko ääni LTO:sta.	Ota yhteys huoltomieheen.
	LTO-ohjainkortti on viallinen (EDA-mallit)	LTO-kennoa ohjaa erillinen ohjainkortti, joka sijaitsee kojeen sähkökoteloissa.	Ota yhteys huoltomieheen.
	LTO-hihnapyörä on irronnut akselista	Tarkista LTO-hihnan tarkistusreiästä pyöriikö akseli tyhjä ja hihnapyörä on paikallaan.	Kiristä hihnapyörän kiristysruuvia. Ota yhteys huoltomieheen.
Tuloilma kylmää (TE-10 min)	Lämmönsiirtimen vetohihna katkennut	Lämmönsiirintä kiertää vihreä vetohihna. Tarkista näkykö hihna LTO-kennon hihnan tarkistusreiästä. Jos ei näy niin hihna on katkennut.	Vaihda hihna
	Lämmönsiirtimen vetohihna rasvainen jolloin se luistaa	Lämmönsiirintä kiertää vihreä vetohihna. Tarkista LTO-hihnan tarkistusreiästä jos hihnapyörä pyörii vaikka LTO-kenno ei pyöri.	Vaihda hihna
	Poistopuhallin on pysähtynyt	Avaa koneen huoltoluukku koneen käydessä. Tulopuhaltimen pitäisi pyöriä. LTR-mallisissa koneissa paina ruuvimeisselillä ja katso käynnistykö puhallin.	Vaihda puhaltimet
	Poistoilmasuodatin on tukossa	Avaa koneen huoltoluukku koneen ollessa pois päältä. Vedä suodatin ulos ja tarkista suodattimen likaisuus.	Vaihda poistosuodatin
	Poistoilmaventtiilit väärin säädetty		Selvitä IV-laitteen asentaneen yrityksen kanssa onko talosi ilmavirrat ja venttiilit oikein säädetty. Ota yhteys huoltomieheen.
	Kanavien lämpöeristys on riittämätön		Tarkista tulo- ja poistokanavien eristyspaksuus ja lisää tarvittaessa eristystä. Ota yhteys huoltomieheen.
	Lisälämmityksen ylikuumenemissuoja on lauennut		Selvitä vian aiheuttaja ja kuittaa ylikuumenemissuoja (®-painike patterissa). Ota yhteys huoltomieheen.

Hälytys	Syy	Ohje	Ratkaisu
	TE-10 lämpötila-anturi on viallinen		Tarkista ohjainpaneelin mittaukset-valikosta näyttääkö tulolämpötilamittaus ihmeellisiä lukuja. Ota yhteys huoltomieheen.
	Lämmönsiirtimen moottori/ vaihteisto on viallinen	Avaa koneen huoltoluukku koneen käydessä ja kuuntele tuleeko ääni LTO:sta.	Ota yhteys huoltomieheen.
	LTO-ohjainkortti on viallinen (EDA-mallit)	LTO-kennoa ohjaa erillinen ohjainkortti, joka sijaitsee kojeen sähkökotelossa.	Ota yhteys huoltomieheen.
	LTO-hihnapyörä on irronnut akselista	Tarkista LTO-hihnan tarkistusreiästä pyöriikö akseli tyhjää ja hihnapyörä on paikoillaan.	Kiristä hihnapyörän kiristysruuvia. Ota yhteys huoltomieheen.
Tuloilma kuuma (TE-10 max) Palovaara	Sähköinen jälkilämmitin viallinen		Ota yhteys huoltomieheen.
	Vesilämmityspatterin säätöventtiilin toimilaite viallinen		Ota yhteys huoltomieheen.
	TE-10 lämpötila-anturi viallinen		Tarkista ohjainpaneelin mittaukset-valikosta näyttääkö tulolämpötilamittaus ihmeellisiä lukuja. Ota yhteys huoltomieheen.
Huoneilma kuuma (TE-20 max)	Palovaara		Ota yhteys huoltomieheen.
	TE-20 lämpötila-anturi viallinen		Tarkista ohjainpaneelin mittaukset-valikosta näyttääkö huonelämpötilamittaus ihmeellisiä lukuja. Ota yhteys huoltomieheen.
Poistoilma kylmä (TE-30 min)	Kanavien lämpöeristys on riittämätön		Tarkista tulo- ja poistokanavien eristyspaksuus ja lisää tarvittaessa eristystä. Ota yhteys huoltomieheen.
	Lisälämmityksen ylikuumenemissuoja on lauennut		Selvitä vian aiheuttaja ja kuittaa ylikuumenemissuoja (®-painike patterissa). Ota yhteys huoltomieheen.
	IV-laitteen ovi on auki		Sulje ovi. Ota yhteys huoltomieheen.
	Alhainen huonelämpötila		Nosta huonelämpötilaa. Ota yhteys huoltomieheen.
	TE-30 lämpötila-anturi on viallinen		Tarkista ohjainpaneelin mittaukset-valikosta näyttääkö tulolämpötilamittaus ihmeellisiä lukuja. Ota yhteys huoltomieheen.
Poistoilma kuuma (TE-30 max)	Palovaara		Ota yhteys huoltomieheen.
	TE-30 lämpötila-anturi viallinen		Tarkista ohjainpaneelin mittaukset-valikosta näyttääkö poistolämpötilamittaus ihmeellisiä lukuja. Ota yhteys huoltomieheen.
Sähköpatteri ylikuumentunut (SLP-vika)	Sähköinen jälkilämmitin viallinen		Ota yhteys huoltomieheen.
	Tulopuhallin pysähtynyt	Avaa koneen huoltoluukku koneen käydessä, tulopuhaltimen pitäisi pyöriä. LTR-mallisissa koneissa paina ruuvimeisselillä ovikytintä ja katso käynnistyykö puhallin.	Ota yhteys huoltomieheen.
	Tulosuodatin tukossa	Avaa koneen huoltoluukku koneen ollessa pois päältä. Vedä suodatin ulos ja tarkista suodattimen likaisuus.	Vaihda tulosuodatin. Ota yhteys huoltomieheen.

Hälytys	Syy	Ohje	Ratkaisu
	Ulkoilmasäleikkö tukossa	Tarkista onko talon ulkoseinässä oleva säleikkö tukossa.	Puhdista ulkoilmasäleikkö. Ota yhteys huoltomieheen.
	Lämmittimen ohjainkortti on rikkoutunut		Vaihda lämmittimen ohjainkortti. Ota yhteys huoltomieheen.
Vesipatterin jäätymisvaara (TE-45 min)	Lämmönsiirtimen vetohihna katkennut	Lämmönsiirintä kiertää vihreä vetohihna. Tarkista näkykö hihna LTO-kennon hihnan tarkistusreiästä. Jos ei näy niin hihna on katkennut.	Vaihda hihna
	Lämmönsiirtimen vetohihna rasvainen jolloin se luistaa	Lämmönsiirintä kiertää vihreä vetohihna. Tarkista LTO-hihnan tarkistusreiästä jos hihnapyörä pyörii vaikka LTO kenno ei pyöri.	Vaihda hihna
	Poistopuhallin on pysähtynyt	Avaa koneen huoltoluukku koneen käydessä, poistopuhaltimen pitäisi pyöriä. LTR-mallisissa koneissa paina ruuvimeisselillä laitteen ovikytkintä ja katso käynnistykö puhallin.	Vaihda puhaltimet
	Poistoilmasuodatin on tukossa	Avaa koneen huoltoluukku koneen ollessa pois päältä. Vedä suodatin ulos ja tarkista suodattimen likaisuus.	Vaihda poistosuodatin
	Poistoilmaventtiilit väärin säädetty		Selvitä IV-laitteen asentaneen yrityksen kanssa onko talosi ilmavirrat ja venttiilit oikein säädetty. Ota yhteyshuoltomieheen.
	Kanavien lämpöeristys on riittämätön		Tarkista tulo- ja poistokanavien eristyspaksuus ja lisää tarvittaessa eristystä. Ota yhteys huoltomieheen.
	Lisälämmityksen ylikuumenemissuoja on lauennut		Selvitä vian aiheuttaja ja kuittaa ylikuumenemissuoja (*-painike patterissa). Ota yhteys huoltomieheen.
	Vesilämmityspatterin säätöventtiilin toimilaite viallinen		Ota yhteys huoltomieheen.
	Kiertovesipumppu pysähtynyt	Tarkista pyöriikö lämmityksen/jäähdytyksen kiertovesipumppu.	Käynnistä pumppu, jos ongelma jatkuu ota yhteys huoltomieheen. Ota yhteys huoltomieheen.
	LTO-ohjainkortti on viallinen (EDA-mallit)	LTO-kennoa ohjaa erillinen ohjainkortti, joka sijaitsee kojeen sähkökotelossa.	Ota yhteys huoltomieheen.
	LTO-hihnapyörä on irronnut akselista	Tarkista LTO-hihnan tarkistusreiästä pyöriikö akseli tyhjää ja hihnapyörä on paikallaan.	Kiristä hihnapyörän kiristysruuvia. Ota yhteys huoltomieheen.
Jäähdytysvika	Jäähdytyksen ulkoyksikkö on pysähtynyt	Tarkista että ulkoyksikön turvakytkin on päällekytketty.	Käynnistä ulkoyksikkö, jos ongelma jatkuu ota yhteys huoltomieheen Ota yhteyshuoltomieheen.
Ulkoinen hätäseis	Ilmanvaihto pysäytetty hätäseis-painikkeella.	Jos talossa on ulkoinen hätäseis kytkin, tarkista onko sitä painettu.	Selvitä syy ennen kuittaamista. Ota yhteys huoltomieheen.
Ulkoinen palovaara	Ilmanvaihto pysäytetty ulkoisella palovaaraohjauksella.	Jos talossasi on ulkoinen palovaara ohjaus, tarkista onko sitä aktivoitu.	Selvitä syy ennen kuittaamista. Ota yhteys huoltomieheen.
Huolto-muistutus	Normaali muistutus 4 tai 6 kk välein (laitamllista riippuen)		Vaihda suodattimet ja puhdista laite sisältä. Tarkista laitteen toiminta. Ota yhteys huoltomieheen.
Suodatin-hälytys: tulo (lisävaruste)	Tulosuodatin on tukossa.	Avaa koneen huoltoluukku koneen ollessa pois päältä. Vedä suodatin ulos ja tarkista suodattimen likaisuus.	Vaihda tulosuodatin. Ota yhteys huoltomieheen.

Hälytys	Syy	Ohje	Ratkaisu
Suodatin-hälytys: poisto (lisävaruste)	Poistoilmasuodatin on tukossa.	Avaa koneen huoltoluukku koneen ollessa pois päältä. Vedä suodatin ulos ja tarkista suodattimen likaisuus.	Vaihda poistosuodatin. Ota yhteys huoltomieheen.
Tuloilma-puhaltimen pyörimisvahti	Tulopuhallin on pysähtynyt.	Avaa koneen huoltoluukku koneen käydessä, tulopuhaltimen pitäisi pyöriä. LTR-mallisissa koneissa paina ruuvimeisselillä laitteen ovikytkintä ja katso käynnistykö puhallin.	Ota yhteys huoltomieheen.
Poistoilma-puhaltimen pyörimisvahti	Poistopuhallin on pysähtynyt.	Avaa koneen huoltoluukku koneen käydessä, tulopuhaltimen pitäisi pyöriä. LTR-mallisissa koneissa paina ruuvimeisselillä laitteen ovikytkintä ja katso käynnistykö puhallin.	Vaihda puhaltimet. Ota yhteys huoltomieheen.
PDS 10 hälytys	Tulopuhallin pysähtynyt.	Avaa koneen huoltoluukku koneen käydessä. Tulopuhaltimen pitäisi pyöriä. LTR-mallisissa koneissa paina ruuvimeisselillä ja katso käynnistykö puhallin.	Ota yhteys huoltomieheen.
	Tulosuodatin tukossa.	Avaa koneen huoltoluukku koneen ollessa pois päältä. Vedä suodatin ulos ja tarkista suodattimen likaisuus.	Vaihda tulosuodatin. Ota yhteys huoltomieheen.
	Ulkoilmasäleikkö tukossa.	Tarkista onko ulkoseinässä oleva säleikkö tukossa.	Puhdista ulkosäleikkö. Ota yhteys huoltomieheen.

Enervent Pegasos

A

KOMISSIION ASETUSTEN (EU) N:O 1253/2014 JA 1254/2014
MUKAISET TUOTETIEDOT

Tavarantoimittajan nimi tai tavaramerkki	Enervent
Tavarantoimittajan mallitunniste	Pegasos
Tämän asetuksen 2 artiklan mukaisesti ilmoitettu luokittelu	NRVU / BVU
Asennetun tai asennettavaksi tarkoitetun ohjauksen tyyppi	Moninopeusohjaus
Lämmöntalteenottojärjestelmän tyyppi	Muu
Lämmöntalteenoton lämpötilahyötysuhde	73,5
Muihin kuin asuinrakennuksiin tarkoitetun ilmanvaihtokoneen nimellisilmavirta (m ³ /s)	0,277
Sähkön ottoteho (kW)	0,664
SFP _{int} (W/(m ³ /s))	1341
Otsapintanopeus (m/s) suunnitellulla ilmavirralla	1,64
Ulkoinen nimellispaine ($\Delta p_{s,ext}$) (Pa)	170
Ilmanvaihtokomponenttien sisäinen painehäviö ($\Delta p_{s,int}$) (Pa)	214/218
Asetuksen (EU) N:o 327/2011 mukaisesti käytettävien puhaltimien staattinen hyötysuhde	32,1/32,3
Ilmanvaihtokoneiden vaipan ilmoitettu ulkoinen enimmäisvuoto (%) ja kaksi-ilmavirtaisten ilmanvaihtokoneiden ilmoitettu sisäinen enimmäisvuoto (%) tai kulkeutuminen (ainoastaan regeneratiivisten lämmönsiirtimien tapauksessa)	<2%/<4%
Suodatinten energiatehokkuus, mieluiten energiatehokkuusluokka	
Suodattimen vaihtotarpeesta kertovan visuaalisen ilmoituksen sijaintipaikka sellaisissa asuinrakennuksiin tarkoitetuissa ilmanvaihtokoneissa, jotka on tarkoitettu käytettäväksi suodattimen kanssa, tällaisen ilmoituksen kuvaus sekä teksti, jossa korostetaan, että on tärkeää vaihtaa suodatin säännöllisesti ilmanvaihtokoneen toiminnallisen tehokkuuden ja energiatehokkuuden varmistamiseksi	Suodattimen vaihtotarpeesta kertova visuaalinen ilmoitus ohjauspaneelissa. Ohjeet käyttöoppaassa.
Vaipan äänitehotaso (LWA) pyöristettynä lähimpään kokonaislukuun	59
Kohdassa 3 tarkoitettujen purku- ja irrotusohjeiden internetosoite	https://doc.enervent.com/out/out.ViewFolder.php?folderid=957

Tämän tuotteen energiamerkintätiedot on määritelty paikallisella tarpeenmukaisella ohjauksella. Paikallisella tarpeenmukaisella ohjauksella tarkoitetaan, että ilmanvaihtokone säätää jatkuvasti puhallinnopeutta tai -nopeuksia ja ilmavirtoja useamman kuin yhden anturin avulla. Muista kytkeä kaikki paikalliset anturit (joista osa myydään lisävarusteina), jotta ilmoitettu energiatehokkuusluokka toteutuu.

enervent

Svenska

Pegasos eAir Pegasos XL eAir

Drift- och underhållsanvisningar för ventilationsaggregatet

INNEHÅLL

LÄS DETTA FÖRST	30
AVSEDD ANVÄNDNING	30
SÄKERHET	31
Allmän information	31
Elsäkerhet	31
TYPSKYLT	31
VENTILATIONSAGGREGATETS ANVÄNDNING	32
Allmänna anvisningar	32
Daglig användning av ventilationsaggregatet	34
Jag vill att ventilationen automatiskt anpassas efter min tidtabell	36
Hur kan jag spara pengar och främja en hälsosam livsmiljö?	36
Vilka andra funktioner innehåller ditt ventilationsaggregat?	37
Vad gör jag om ventilationen inte fungerar så som jag vill?	39
UNDERHÅLL	42
Underhållspåminnelse	42
Filter	42
Fläktar	44
Värmeväxlare	44
Tillsättning av vatten i vattenlåset (tömning av kondensvatten)	47
Felsökning	48
PRODUKTINFORMATION	52

LÄS DETTA FÖRST

Den här bruksanvisningen riktar sig till samtliga användare av Enervent-ventilationsaggregat. Endast behörigt yrkesfolk får installera utrustningen som beskrivs i den här bruksanvisningen enligt tillverkarens anvisningar och med beaktande av lokala lagar och bestämmelser. Underlåtenhet att följa anvisningarna i den här bruksanvisningen kan resultera i person- och egendomsskador samt att utrustningens garanti sätts ur spel.

Utrustningen som beskrivs i den här bruksanvisningen får inte användas av personer (inklusive barn) med nedsatt fysisk, sensorisk eller mental funktionsförmåga eller som inte är väl förtrogna med och har erfarenhet av hur den används, om de inte övervakas av någon som kan ansvara för deras säkerhet eller som har lärt dem hur den används.

AVSEDD ANVÄNDNING

Syftet med aggregatet är att förbättra luftkvaliteten inomhus och dess huvudsakliga funktion är ventilation..

Aggregatet återvinner dessutom värmeenergi från frånluften. Visa aggregat (beroende på modell och tillbehör) kyler även tilluften på sommaren. Aggregatet kan även användas för justering av inomhusluftens fukthalt och koldioxidnivåer.

Allmän information

FARA

Kontrollera alltid att utrustningens strömförsörjning är frånslagen innan serviceluckan öppnas.

VARNING

Fastställ alltid orsaken till ett eventuellt fel innan du startar om aggregatet.

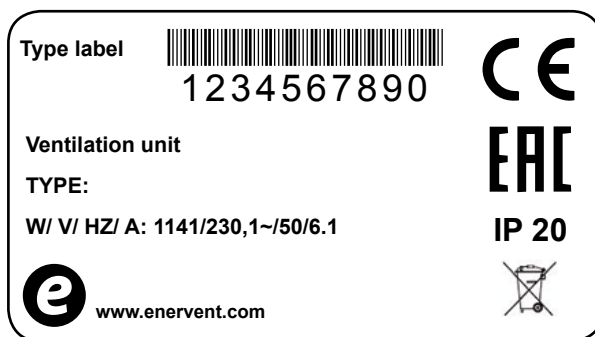
VARNING

När du har brutit strömmen till aggregatet ska du vänta i två (2) minuter innan du påbörjar underhållsarbetet. Även om strömförsörjningen är bruten så fortsätter fläktarna att rotera och eftervärmarens batteri att vara varmt en stund.

Elsäkerhet

FARA

Endast en behörig elektriker får öppna aggregatets elskåp.



Uppge utrustningens typ och serienummer (står på typskylten) om du behöver teknisk support.

VENTILATIONSAGGREGATETS ANVÄNDNING

När ventilationssystemet har planerats och installerats bra, behövs det nästan inga åtgärder av användaren. Användarens uppgift är snarare att slappna av och njuta av bra och fungerande ventilation.

Denna anvisning är avsedd för användare av Enervent-ventilationsaggregat och kontrollpanel.

Var tålmodig! Det tar en stund innan kontrollpanelen börjar reagera.

Allmänna anvisningar

VIKTIG INFORMATION

Ventilationsaggregatet får inte stängas av. Ventilationsaggregatet måste alltid köras med den effekt som angavs av ventilationskonstruktören.

- Ventilationen ska vara tillräcklig.

Om ventilationen inte är tillräcklig, blir inomhusluften för fuktig, vilket kan orsaka kondensation på kalla ytor.

- Inomhusluftens fuktighetsgrad ska kontrolleras regelbundet.

Den rekommenderade fuktighetsgraden är högst 40–45 % (rumstemperatur 20–22 °C). Genom att följa denna rekommendation är inomhusluftens fuktighetsgrad på en hälsosam nivå och risken för kondensation minskar. Fuktighetsgraden kan mätas med en fuktmätare. När inomhusluftens fuktighetsgrad överstiger 45 % måste ventilationen effektiviseras. När inomhusluftens fuktighetsgrad är under 40 % kan ventilationen ofta minskas.

- Man ska regelbundet kontrollera att filtren är rena.

Jämfört med utomhusluftsfiltret blir frånluftsfiltret vanligen snabbare smutsigt på vintern. Frånluftsströmmen minskar, vilket leder till ökning i inomhusluftens fuktighetsgrad, och värmeåtervinningens verkningsgrad försämras.

I kapitel **Underhåll** hittar du ytterligare information om rengöring och byte av filtren.

- Kontrollera varje månad att värmeväxlaren fungerar rätt, dvs. roterar.
- I kapitel **Service** hittar du ytterligare information om kontrollering och rengöring av värmeväxlaren.
- Om du inte använder ventilationsaggregatet under lång tid kan du stänga av det, om du täcker friskluftsventilen och avluftsventilen.

På detta sätt förhindrar du att fukt kondenserar på t.ex. fläktarnas elmotorer.

- Före uppvärmningssäsongen på hösten och innan det behövs kylning (om aggregatet är utrustat med kylning) ska kondensutloppet kontrolleras genom att hålla vatten i utloppet och kontrollera att vattnet rinner ut.

VIKTIG INFORMATION

Väggpanelen ska alltid förvaras i sitt väggställ.

VIKTIG INFORMATION

om du har problem med ditt ventilationsaggregat, se Problemlösningstabell i slutet av denna handbok.

VARNING

Var försiktig och skada inte kontrollpanelens skärm med ett vasst eller skrapande föremål.

VARNING

Försök inte ändra systemets inställningar själv! Installationen av ventilationssystem är en professionell montörs arbete.

Hur börjar jag använda apparaten?

Ventilationssystemet borde vara installerat och färdigt att användas.

Klicka på funktionspanelens skärm. Dess knapplås är troligen på. Öppna knapplåset genom att trycka på låsknappen under några sekunder.

Kontrollpanelens förstasida borde öppnas.



Kontrollpanelens förstasida

Ramen runt Driftläge-knappen ändrar färg i enlighet med det bruksläge som har valts. Ramen är grön vid värmeåtervinning. Ramen är orange och röd vid uppvärmning och blå vid nedkylning.

Om du i stället ser texten *Select language* (välj språk), har systemet inte installerats än. I detta fall ska du inte fortsätta använda kontrollpanelen, utan kontakta montören.

Om ingenting händer när du klickar på skärmen har batteriet möjligen tagit slut. Ladda batteriet genom att sätta panelen i sitt väggställ.



Vart används ventilationsaggregatet?

Meningen med apparaten är att förbättra inomhusluftens kvalitet, i synnerhet med hjälp av ventilation.

Apparaten tar också värmeenergi från frånluften. Vissa modellen kan användas för att kyla ner tilluften på sommaren. Med hjälp av apparaten kan man också kontrollera inomhusluftens fuktighets- och koldioxidvärden.

Hur fungerar ventilationsaggregatet?

Fungerande ventilation är grunden för bekvämt boende. Meningen med mekanisk ventilation är att uteluft blåses in i byggnaden och gammal luft blåses ut. Syftet med ventilationen är att föra in ren, filtrerad luft som människor och husdjur kan andas in, och att ta bort eventuella orenheter i luften.

En roterande värmeväxlare återvinner värmeenergi från frånluften. Frånluften värmer värmeväxlarens aluminumlameller, som roterar och släpper värmeenergin i tilluften med en effektivitet på upp till 80 %.

Hur används ventilationsaggregatet?

När ventilationen är välplanerad och väl installerad, är det inte så mycket du behöver göra. Hitta en trevlig position och njut av frisk luft!

VIKTIG INFORMATION

Vissa funktioner i kontrollpanelen är endast avsedda för installation eller underhåll. Eftersom du vanligen inte behöver dessa funktioner har de skyddats med ett lösenord.



Daglig användning av ventilationsaggregatet

Ventilationen styrs med en pekskärm, som är enkel och lätt att använda och vars funktioner baserar sig på riktiga användningssituationer. De driftlägen som finns tillgängliga möter alla ventilationsbehov som du har i ditt hem. När du väljer ett visst driftläge ändras ventilationsaggregatets funktion utifrån ditt val. Installatören anger driftlägets parametrar (= dina önskemål) när ventilationsaggregatet tas i bruk.

Apparatens funktioner

- **Hemma** (när du är hemma)
- **Borta** (när du inte är hemma)
- **Övertryck** (när du tändar elden i din eldstad)
- **Forcering** (när du behöver extra ventilation)
- **Tyst*** (när ventilationsaggregaten ska vara så tyst som möjligt)
- **Max nedkylning / Max uppvärmning**
- * Måste aktiveras separat

När du är hemma

När du är hemma borde du använda **Hemma**-läget.

VARNING

Aldrig stäng av ventilationssystemet!

Kontrollera att det står "Hemma" i mittcirkeln i kontrollpanelens huvudsida. Om inte, ändra driftläget på följande sätt:



1. Klicka på den gröna cirkeln i mitten av kontrollpanelens huvudsida.
Välj driftläge-fönstret öppnas.
2. Klicka på **Hemma**-ikonen.

Ventilationen justeras nu efter ditt önskemål.

VIKTIG INFORMATION

Om ventilationsaggregatet används i en kontors- eller offentlig miljö är dess driftläge troligen **Kontor**. När driftläget **Kontor** är valt visas **Kontor**-symbolen i mittcirkeln på kontrollpanelens huvudsida.

När du är borta



När du ska åka på en semesterresa eller vistas någon annanstans av en annan orsak kan du justera ventilationen.

1. Klicka på den gröna cirkeln i mitten av kontrollpanelens huvudsida.
Välj driftläge-fönstret öppnas.
2. Klicka på ikonen **Borta**.

Ventilationen justeras och använder mindre energi när du är borta.

Denna funktion kan också tidsinställas så att den är aktiv när du inte brukar vara hemma (t.ex. när du brukar vara på jobbet).

I kapitel **Jag vill att ventilationen automatiskt anpassas efter min tidtabell** hittar du ytterligare information om hur ventilationen programmeras.

När du tillfälligt vill effektivisera ventilationen



När du har bjudit hem gäster är det möjligt att den vanliga ventilationsinställningen inte räcker till. Denna funktion är speciellt viktig i sådana hus där det finns en bastu som orsakar fukt och värme, som måste kunna ventileras ut.

När du tillfälligt behöver effektivare ventilation:

1. Klicka på den gröna cirkeln i mitten av kontrollpanelens huvudsida.
Välj driftläge-fönstret öppnas.
2. Klicka på **Forcering**-ikonen.
Ventilationen effektiviseras.

Ventilationen normaliseras efter 30 minuter.

När du vill tända eld i din eldstad



När du ska tända eld i din eldstad kan du behöva övertrycksläget.

För att aktivera **Övertryck**-läget:

1. Klicka på den gröna cirkeln i mitten av kontrollpanelens huvudsida.
Välj driftläge-fönstret öppnas.
2. Klicka på **Övertryck**-ikonen.

Ventilationen justeras så att det är lättare att tända eld i eldstaden.

Ventilationen normaliseras efter 10 minuter.

VARNING

Övertrycksläget är avsett för att göra det lättare att tända eld i eldstaden, inte för att ge eldstaden extra syre.

TIPS

Använd övertrycksläget med eftertänksamhet. Onödig användning av funktioner slösar mycket energi.

När du vill tysta ventilationen tillfälligt

Om du vill tysta ventilationen t.ex. när du eller dina barn går och lägger sig kan du aktivera **Tyst**-läget.

Du måste aktivera **Tyst**-läget när du använder det för första gången.

Aktivering av Tyst-läget



1. Klicka på uppåtpilen längst ner i kontrollpanelens huvudsida.
Huvudmeny-fönstret öppnas.
2. Välj **Inställningar**.
Inställningar-fönstret öppnas.
3. Klicka på **Driftlägen**.
Driftlägen-menyn öppnas.
4. Klicka på **Inställningar för tyst läge**.

Aktivera **Tyst läge** genom att klicka på **Inte i bruk**-texten.

Nu står det "I bruk" i stället för "Inte i bruk" på skärmen och läget aktiveras.

5. Om du vill kan du välja själv hur länge Tyst-läget är aktivt.
Standardalternativet är 60 minuter.

Dina inställningar sparas automatiskt.

Tysta ventilationen tillfälligt

1. Klicka på den gröna cirkeln i mitten av kontrollpanelens huvudsida.
Välj driftläge-fönstret öppnas.
Klicka på **Tyst**-ikonen.
2. När **Tyst**-läget är aktivt reduceras de maximala forceringsvärdena för CO₂, %RH och temperatur, vilket gör att ventilationen fungerar så tyst som möjligt.

Ventilationen återgår till normalläget efter 60 minuter om du inte har ändrat tiden. Ändringen görs i meny **Inställningar för tyst läge**.

Användningen av **Tyst**-läget är begränsad. Läget kan aktiveras endast två gånger om dagen.

Jag vill att ventilationen automatiskt anpassas efter min tidtabell

Om du har regelbundna vanor kan du göra livet lättare genom att programmera din ventilation att aktiveras automatiskt. Följande funktioner kan tidsinställas:

Funktion	Beskrivning
<i>Borta</i>	Med ett tidsprogram kan ventilationen programmeras att fungera i Borta -läget t. ex. när du är på jobbet och ingen är hemma.
<i>Uppvärmning blockerad</i>	Uppvärmning blockerad under en viss tid. Detta läge är praktiskt t. ex. på sommaren när plötsliga temperaturändringar kan aktivera uppvärmningen även om den inte behövs.
<i>Kylning blockerad</i>	Kylning blockerad under en viss tid. Detta läge är praktiskt t. ex. på våren när plötsliga temperaturändringar kan aktivera kylningen även om den inte behövs. Kylningen kan aktiveras när solen värmer husets tak.
<i>Temperatursänkning</i>	Ventilationen fungerar på standardläget men låter rumstemperaturen sjunka.
<i>Tidsrelä</i>	Programmerar ett tidsrelä (DO2) att aktivera under en viss tidsperiod. Denna funktion kan användas för att t.ex. säkra att du får ditt morgonkaffe samma tid varje morgon.
<i>Forcering</i>	Ventilationsaggregatet fungerar mer effektivt under en viss tidsperiod.

För att tidsinställa funktioner:

1. Klicka på uppåtpilen längst ner i kontrollpanelens huvudsida.
Huvudmeny-fönstret öppnas.
2. Klicka på ikonen **Tidsprogram**. Du kan välja mellan ett vecko- eller årsprogram.
3. Klicka på **Nytt veckoprogram** eller **Nytt årsprogram**.
4. Klicka på **Inte valt** för att se en lista över funktioner som kan programmeras.
5. Klicka på namnet på den funktion som du vill programmera.
Inställningsfönstret öppnas.
6. Välj start- och stopptid för denna funktion.
7. Välj **OK**.
Ett fönster med en lista över tidsprogram öppnas, och programmet som du precis skapade syns i fönstret.

Hur kan jag spara pengar och främja en hälsosam livsmiljö?

En välplanerad ventilation som används på ett rätt sätt sparar pengar och energi. Dessutom främjar den både livsmiljöns och människors välbefinnande.

- Använd ditt ventilationssystem året runt enligt den plan som har skapats för ditt hus.
- Rengör eller byt filtren och dammsug apparaten på insidan regelbundet. Damm och andra orenheter i luften gör apparaten lätt smutsig. Filtren blir igensatta p.g.a. smutsen som sedan fastnar i värmväxlaren, vilket gör ventilationen svagare. Det är alltså bra att regelbundet öppna serviceluckan (t.ex. en gång i månaden) och kontrollera att apparaten är i bra skick.
- Använd speciallägen, t. ex. **Tyst** och **Övertryckbara** när du verkligen behöver använda dem. Onödig användning av speciallägena gör din elräkning större.
- Förutom justering av ventilation finns det också mer traditionella sätt att göra ditt liv bekvämare. Spara energi genom att stänga fönstren och dra för gardinerna när det är varmt ute, och ha på dig varma kläder när det är kallt.
- Använd endast sådana reservdelar som har accepterats av Enervent.

Användning av Ventilationssystemets Eco-läge sparar energi och pengar, men inte luftkvaliteten.

VIKTIG INFORMATION

En text som påminner om ett kommande tidsprogram visas på kontrollpanelens huvudsida två timmar innan programmet aktiveras. När ett tidsprogram styr ventilationsaggregatet visas en klocksymbol på panelens huvudsida.

När du vill använda Eco-läget



När du väljer Eco-läget sparar ventilationssystemet energi genom att göra små ändringar i temperatur- och ventilationsvärden. I Eco-läget reagerar systemet inte på temperaturförändringar lika snabbt som vanligt, utan väntar en stund innan uppvärmningen eller kylningen av tilluft påbörjas.

Detta gröna val sparar dina pengar men påverkar inte trivseln i ditt hem.

När du vill använda Eco-läget,

1. Klicka på en lövsymbol högst upp i högra hörnet på huvudsidan.

Eco-läget är nu aktiverat, och lövsymbolen blir grön.

Borde jag vrida ner ventilationen på vintern för att spara energi?

Vrid inte ner ventilationen eller stanna ventilationen helt även om temperaturen utomhus skulle sjunka. Det kan leda till extra kostnader.

Ditt ventilationssystem har konstruerats av en professionell. Ändringar i utomhustemperaturen har tagits hänsyn till när systemet och apparaterna har konstruerats. Om du inte ändrar dina dagliga rutiner har du ingen orsak att ändra ventilationssystemets inställningar.

Att minska tilluftsflödet när det är kallt kan leda till att det bildas is i ventilationsaggregatet. Risken blir större när det är minusgrader ute och när inomhusluften är mycket fuktig (t.ex. på grund av ivrigt duschande eller torkning av kläder).

Om du misstänker att inställningarna borde uppdateras, kontakta din ventilationskonstruktör.

VARNING

Aldrig stäng av ventilationssystemet!

Vilka andra funktioner innehåller ditt ventilationsaggregat?

Webbgränssnitt



Du kan styra ditt ventilationsaggregat via nätet. För att kunna göra detta måste du koppla ventilationsaggregatets moderkort till nätet. Montören berättar dig ditt användarnamn (apparatens serienummer) och lösenord när installationen är slutförd. Besök my.enervent.com och logga in med ditt

användarnamn och lösenord. Du kan nu övervaka och styra ditt ventilationsaggregat via nätet.

Du kan se ditt lösenord i Systeminfo-menyn. Klicka på en pil längst ner i kontrollpanelens huvudfönster > **Huvudmeny** > **Systeminfo** > **eAir web -PIN-kod**.

Mätningar



Du kan följa temperaturen, luftfuktigheten värmeåtervinningens effektivitet och andra värden i din lägenhet i **Mätningar**-menyn.

För att öppna **Mätningar**-menyn:

1. Klicka på uppåtpilen längst ner i kontrollpanelens huvudsida.
Huvudmeny-fönstret öppnas.
2. Klicka på ikonen av **Mätningar**-menyn. Öppna undermenyn av den mätare som du vill granska.
3. Du ser en lista över resultat. Om du vill granska mer noggranna resultat, klicka på pilen i slutet av resultatraden.
4. Även grafisk presentation av resultaten finns tillgänglig för varje dag eller vecka.

Inställningar



Informationen i de flesta undermenyer som finns under **Inställningar**-menyn kan läsas men inte ändras. Meningen med dessa menyer är att presentera de inställningar som gäller i ditt ventilationssystem.

VARNING

Det är bara utbildade ventilationstekniker som får ändra apparatens inställningar. Det behövs ett lösenord för att kunna göra ändringar.

I följande menyer kan du vid behov göra ändringar:

Meny	Beskrivning av ändringen
Skärmens inställningar	- Byt språk, datum, tid, skärmens ljusstyrka och andra skärminställningar.
Värmeåtervinningsinställningar	- Aktivera/stänga av värmeåtervinningens frysskydd. Din montör har konfigurerat resten av inställningarna gällande värmeåtervinningens frysskydd.
Sommarnattskyling	- Sommarnattskyling på/av. - Datum och tider för sommarnattskyling. - Acceptera / blockera aktiv kylning Sommarnattskyling är ett effektivt sätt att kyla ner inomhusluften. Sommarnattskyling aktiveras på natten och släpper kallare nattluft in i huset, vilket sänker temperaturen. Montören har konfigurerat andra inställningar gällande sommarnattskyling.
Forceringsfunktioner	- Fuktighets-, koldioxid- och temperaturforcering på/av. Andra värden kan inte redigeras.

Meny	Beskrivning av ändringen
Driftlägeninställningar	- Ställ in tiden för forcering i Manuell forcering -inställningarna. - Ställ in tiden för övertrycksläget i Manuellt övertryck -inställningarna. - Tyst -läget av/på. - Ställ in tiden för Tyst -läget. När du aktiverar Tyst -läget visas lägets symbol i lägesmenyn på huvudsidan (bakom den gröna cirkeln). - Max. uppvärmning/nedkylning av/på i inställningsmenyn för Max. uppvärmning/ nedkylning . Montören har konfigurerat de flesta inställningarna för menyen Läge under installationen.
Larminställningar	- Ändra larmen för filterbyte eller servicepåminnelse. - Nollställ larmen för filterbyte eller servicepåminnelse. Genom att ställa in tid och datum för larm i menyen Larm kan du välja när du vill ta emot B-larm. B-larm kräver inga omedelbara åtgärder. - Aktivera / stoppa filtervakt Om det har installerats filtervakter i din apparat (mycket sällsynt i egnahemshus), kan du aktivera och stänga av dem i Larm -menyn.

Kontor-driftläge



Om ventilationsaggregatet används i en kontors- eller offentlig miljö är dess driftläge troligen **Kontor**.

Kontor-driftlägets användningsfunktioner är:

- **Kontor** (under vanlig arbetstid)
- **Extra tid** (när det finns folk på kontoret utanför den vanliga arbetstiden)
- **Forcering** (när du behöver extra ventilation)

När driftläget **Kontor** är valt visas **Kontor**-symbolen i mittcirkeln på kontrollpanelens huvudsida.

Kontor-läget innebär att ventilationen oftast är på endast då det finns människor i utrymmet. Annars står det "Stop" i mittcirkeln på kontrollpanelen.

Jag vill arbeta övertid (endast med Kontor-driftläget)

Om du arbetar övertid kan du aktivera **Extra tid**-läget.

För att aktivera **Extra tid**-läget:

1. Klicka på den gröna cirkeln i mitten av kontrollpanelens huvudsida. Välj driftläge -fönstret öppnas.
2. Klicka på **Extra tid**-ikonen. Ventilationen är fortfarande på

och stängs av efter en förutbestämd tid.

Standardalternativet är 2 timmar.

Vad gör jag om ventilationen inte fungerar så som jag vill?

Tilluften är för varm.

Om du tycker att tilluften är för varm:

1. Klicka på minussymbolen på kontrollpanelens huvudsida (-). Temperaturen som syns på skärmen ändras och ventilationen justeras efter ditt önskemål.

Den ändrade temperaturen visas i grönt under temperaturangivelsen. Temperaturen som visas på skärmen kan antingen vara rumstemperaturen, tilluftstemperaturen eller frånluftstemperaturen beroende på dina val.

Aggregatet använder all tillgänglig utrustning för att nå önskad temperatur. Om ditt system saknar vissa delar, t.ex. ett kylbatteri, är det möjligt att den önskade temperaturen inte uppnås.

Tilluften är för kall.

Om du tycker att tilluften är för kall:

1. Klicka på plussymbolen på kontrollpanelens huvudsida (+). Temperaturen som syns på skärmen ändras och ventilationen justeras efter ditt önskemål.

Den ändrade temperaturen visas i grönt under temperaturangivelsen. Temperaturen som visas på skärmen kan antingen vara rumstemperaturen, tilluftstemperaturen eller frånluftstemperaturen beroende på dina val.

Aggregatet använder all tillgänglig utrustning för att nå önskad temperatur. Om ditt system saknar vissa delar, t.ex. en eftervärmare, är det möjligt att den önskade temperaturen inte uppnås.

Ventilationen är för svag

Om du tycker att ventilationen inte är tillräckligt effektiv, kontrollera att:

- filtren är rena och behöver inte bytas. Om filtren är smutsiga, byt den enligt anvisningarna i kapitel **Byta filter**
- dina ventilationsbehov inte har förändrats avsevärt efter konstruktionen och installationen av systemet. Ditt ventilationssystem kan behöva uppdatering om t.ex. dina dagliga rutiner eller antalet människor som vistas i byggnaden har förändrats. Kontakta systemkonstruktören.

Ventilationen är för högljudd

Även om våra ventilationsaggregat är relativt tysta är det omöjligt att helt tysta ner dem. Ett välkonstruerad och -byggt system där apparaterna inte befinner sig i närheten av sovrum och där det har använts ljudisolerande dörrar och dämpare minskar ventilationssystemets störande effekt.

Om du tycker att ditt ventilationssystem är mer högljutt än vanligt, kontrollera att:

- filtren är rena och behöver inte bytas. Om filtren är smutsiga, byt den enligt anvisningarna i kapitel **Byta filter**
- fläktarna är rena och behöver inte rengöras. Om de är smutsiga, rengör dem enligt anvisningarna i kapitel **Rengöring av fläktar**.
- automatisk fuktighetsforcering inte är på. Om forceringen är på hela tiden* kan vara ett tecken på att inomhusluften är för fuktig. Kontakta systemkonstruktören.

Om du behöver tysta ner ventilationen tillfälligt kan du aktivera **Tyst**-läget genom att klicka på den gröna cirkeln på kontrollpanelens huvudsida och välja **Tyst**-läget. Aggregatet återgår till normalläget efter den tid som angetts i inställningarna.

*Du kan kontrollera detta i **Systeminfo**-menyn.

Kontrollpanelen fungerar inte

Om det inte går att styra aggregatet med kontrollpanelen, kontrollera att:

- kontrollpanelens batteri fungerar inte. Om batteriet har tagit slut, ladda det genom att ställa det i väggstället.

Luften är för fuktig.

Förutom dina egna observationer kan du observera kontrollpanelen och lyssna på ventilationssystemet för att ta reda på om luften är för fuktig. Om automatisk fuktighetsforcering är på hela tiden* kan det vara ett tecken på att luften är för fuktig och ventilationssystemet försöker göra något åt det. Om inomhusluften är för fuktig kontrollera att:

- filtren är rena och behöver inte bytas. Om filtren är smutsiga, byt den enligt anvisningarna i kapitel **Byta filter**
- dina ventilationsbehov inte har förändrats avsevärt efter konstruktionen och installationen av systemet. Ditt ventilationssystem kan behöva uppdatering om t.ex. dina dusch- eller bastu vanor eller antalet människor som vistas i byggnaden har förändrats. Kontakta systemkonstruktören.

*Du kan kontrollera detta i **Systeminfo**-menyn.

Ventilationen är inte på

Om ventilationen inte alls fungerar, kontrollera att:

- aggregatets strömbrytare är på ON.
- apparaten är kopplad till vägguttaget
- apparaten är kopplad till elnätet
- säkringen fungerar

Om ingen av ovanstående lösningar löser problemet och ventilationen fungerar inte, kontakta service.



Ett larm har löst ut i kontrollpanelen w- vad ska jag göra?

Om ett larm har löst ut i kontrollpanelen ser du en gul text *Ett aktivt larm* på huvudsidan.

Om du märker att ett larm har löst ut:

1. På kontrollpanelens huvudsida kan du antingen
 - klicka på larmtexten eller
 - klicka på en pilsymbol längst ner på skärmen och **Larm**-symbolen efter det.
2. Larm-fönstret öppnas och det nyaste larmet syns högst upp på listan.
Vid första ögonkastet ser du:
 - vilket larm det är fråga om
 - när larmet har löst utOm du behöver ytterligare information om larmet, klicka på den korrekta raden för att öppna en anvisning. När du klickar på den aktiva raden hittar du också Kvittera-knappen.
3. I **Problemlösning**-tabellen i slutet av detta dokument kan du se om du kan lösa problemet själv. Om du tycker att det är fråga om ett svårare problem, kontakta ventilationsinstallatören.

VARNING

Kvittera inte larmet förrän du har löst problemet.

UNDERHÅLL

Aggregatet kräver mycket lite underhåll. Ett tillräckligt underhåll inkluderar normalt följande åtgärder:

- Filterbyte
- Rengöring av värmeväxlaren (i samband med rengöring av ventilationskanalerna)
- Rengöring av fläktarna (i samband med rengöring av ventilationskanalerna)
- Kontroll av kondensvattenbortföringen

FARA

Innan du påbörjar underhållsarbetet ska du bryta strömmen genom att dra ut kontakten ur uttaget. Vänta i två (2) minuter innan du påbörjar underhållet. Fläktarna fortsätter att rotera och elbatteriet är en tid efter det att strömmen till aggregatet har brutits.

I anläggningen finns rörliga delar (t.ex. fläktar, motor och rem till roterande värmeväxlare), som är utsatta för slitage. På grund av normalt slitage måste dessa delar bytas under anläggningens livscykel. Den normala livslängden för slitdelar beror på användningsförhållanden och drifttider, varför normala serviceintervall inte kan anges för slitdelar.

Underhållspåminnelse

Användaren uppmanas att utföra regelbundet underhåll via kontrollpanelen. Underhållspåminnelsen **FILS** visas på kontrollpanelens skärm när underhållsintervallet når sitt slut.

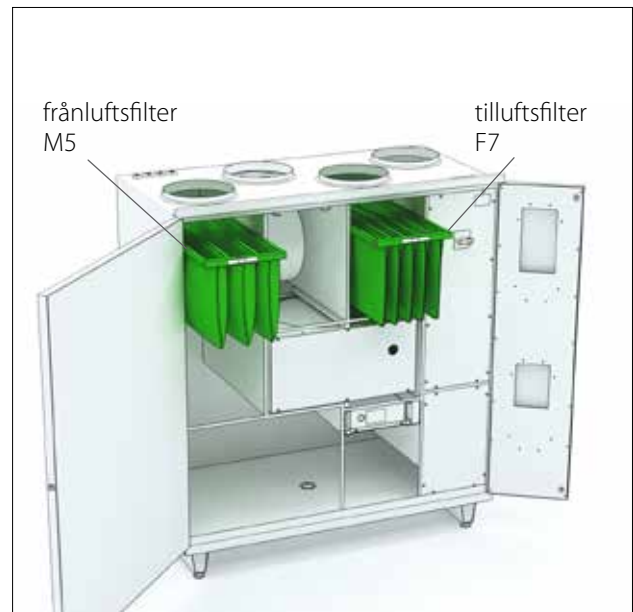
Kvittera underhållspåminnelsen genom att hålla valfri knapp intryckt i 5 sekunder på eWind-panelen.

OBS!

Varje gång du utför underhåll på en del av utrustningen ska du även kontrollera de övriga delarnas renhet och slitage.

Titta på videon med underhållsanvisningar i Servicevideor-sektionen på vår webbplats www.enervent.com.

Filter



I aggregatet används F7/M5-påsfilter.

Vi rekommenderar ett maximalt underhållsintervall på 6 månader för påsfilter.

Man kan rengöra M5-påsfiltret (vitt) genom dammsugning eller med tryckluft. Denna åtgärd utökar underhållsintervallet till högst tolv (12) månader.

OBS!

Tryckluften måste vara torr och oljefri.

Filterbyte

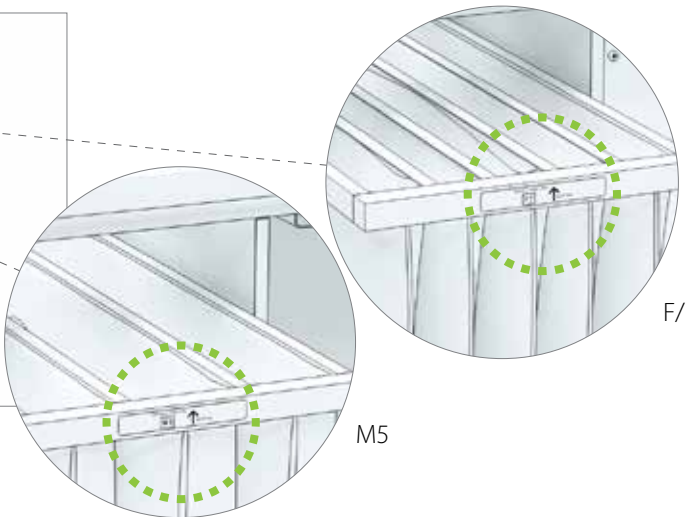
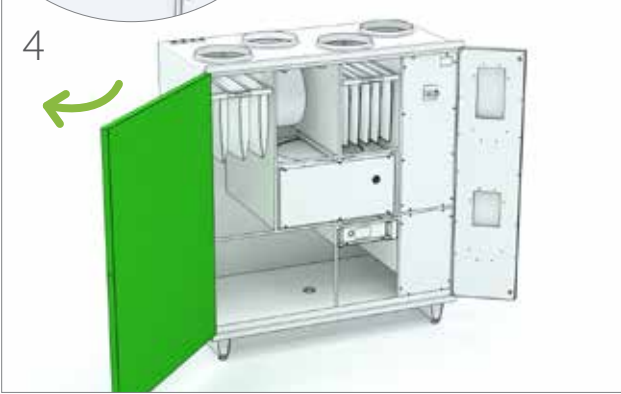
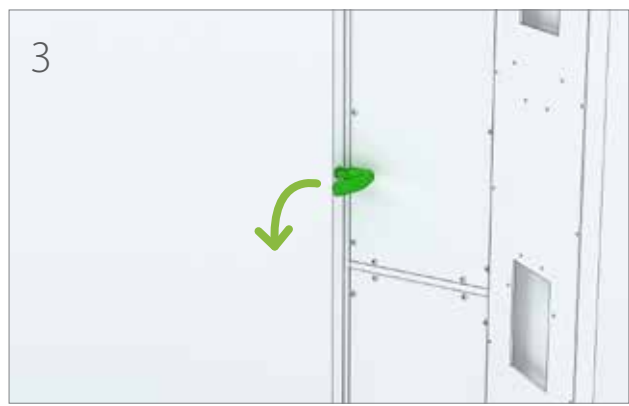
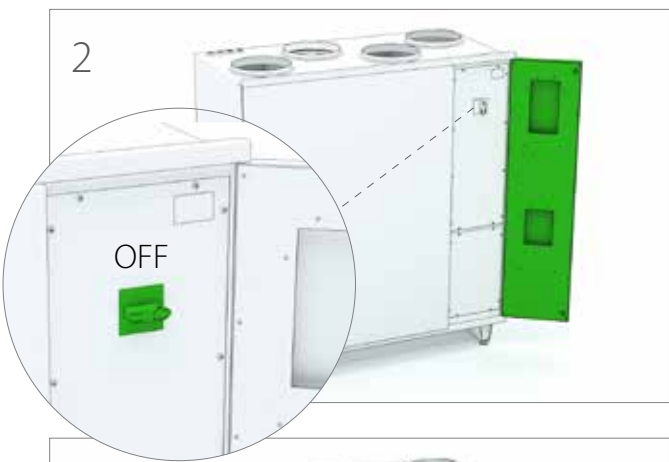


Type label  1234567890

Ventilation unit
TYPE: Pegasos eAir E
W/ V/ HZ/ A: 1141/230,1~/50/6.1

 www.enervent.com

CE
EAC
IP 20

Fläktar

Kontroll

FARA

Kontrollera alltid att strömförsörjningen är frånslagen innan serviceluckan öppnas.

1. Kontrollera visuellt renhetsgraden hos fläktarna när du byter ut filtren.
- Rengör dem om de ser smutsiga ut.

TIPS

Dammsug aggregatet inuti för bättre prestanda och renare inomhusluft.

Rengöring

FARA

Kontrollera alltid att strömförsörjningen är frånslagen innan serviceluckan öppnas.

1. Ta bort fläktarna från aggregatet.
2. Rengör fläktarna med en tandborste eller tryckluft.
3. Sätt tillbaka fläktarna inuti aggregatet.

Säkerställ att värmeväxlarens hjul och fläktarna roterar fritt när aggregatet startas om efter rengöringen.

Värmeväxlare

Kontroll

1. Kontrollera visuellt renhetsgraden hos värmeväxlaren när du byter ut filtren.
- Rengör den om den ser smutsig ut.

TIPS

Dammsug aggregatet inuti för bättre prestanda och renare inomhusluft.

Rengöring

FARA

Kontrollera alltid att strömförsörjningen är frånslagen innan serviceluckan öppnas.

1. Ta bort värmeväxlaren från aggregatet.
2. Tvätta värmeväxlaren med vatten och mildt rengöringsmedel eller blås rent med tryckluft.

VARNING

Sänk inte ned värmeväxlaren i vattnet. Elmotorn inuti värmeväxlaren får inte bli våt.

Det är strängt förbjudet att använda högtryckstvätt.

3. Torka värmeväxlaren noggrant.
4. Sätt tillbaka värmeväxlaren inuti aggregatet.
5. Starta aggregatet för att kontrollera rotationen.
6. Stäng serviceluckan.

Säkerställ att värmeväxlarens hjul och fläktarna roterar fritt när aggregatet startas om efter rengöringen.

Byte av värmeväxlarens rem

Om värmeväxlaren har slutat att rotera kan anledningen vara en trasig drivrem. Kontrollera remmens skick genom den runda öppningen på framsidan av värmeväxlaren. Det sitter fast en reservrem på samtliga värmeväxlare.

OBS!

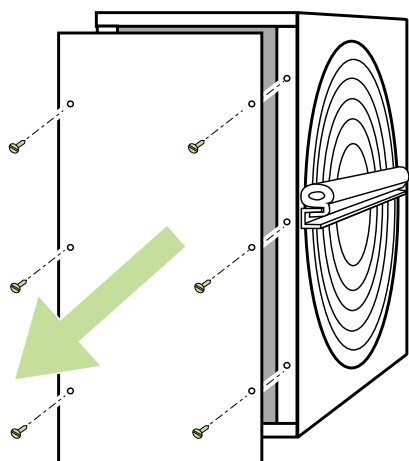
Besök HelpCenter på vår webbplats www.enervent.fi för videofilmer som visar underhållsmomenten.

För att byta:

FARA

Stäng av ventilationsaggregatet genom att slå från huvudströmbrytaren, genom att ta bort säkringen eller genom att dra ut stickkontakten.

1. Lossa bajonettkontakten från uttaget.
2. Ta försiktigt bort värmeväxlaren från aggregatet.
3. Skruva loss de sex skruvarna på värmeväxlarens servicelucka på framsidan av värmeväxlaren.



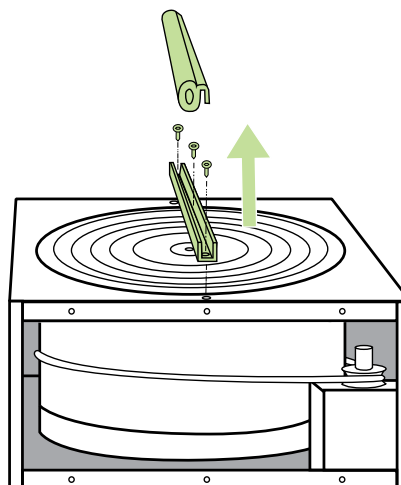
4. Öppna serviceluckan med hjälp av ett platt verktyg.
 - Använd t.ex. en Stanley-kniv.
5. Dra loss värmeväxlarens trasiga rem.
6. Kontrollera remhjulet för att säkerställa att det är

oskadat, sitter på sin plats och roterar korrekt.

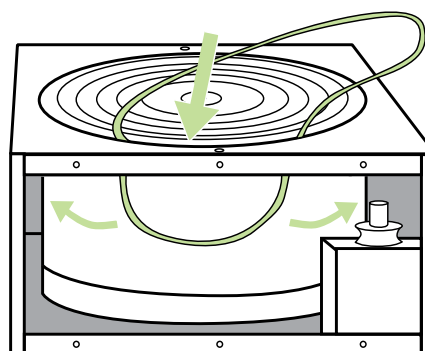
7. Rengör värmeväxlaren och remhjulet.
 - Använd vatten, mildt rengöringsmedel och en mjuk, luddfri trasa.
 - Vrid värmeväxlaren för att säkerställa att allt blir rengjort.
 - Kontrollera att värmeväxlaren roterar fritt utan att ta i för mycket. Du ska kunna vrida värmeväxlaren med bara ett finger.

Gå till steg 8 om det inte sitter fast någon reservrem på din värmeväxlare.

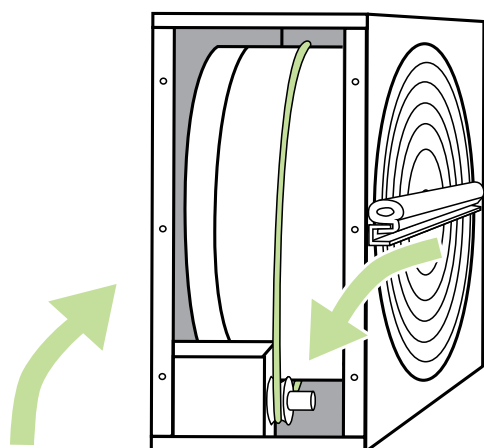
8. Lossa U-balken på ena sidan av värmeväxlaren genom att ta bort skruvarna under U-balkens gummipackning.



9. Skruva loss sexkantskraven på axeln i mitten av U-balken och ta bort balken.
10. För in den nya remmen runt värmeväxlaren genom öppningen i höljet och packningen.



-
11. Vrid värmväxlaren för att sätta remmen ordentligt på plats.
 12. Sätt tillbaka U-balken och fäst åter axeln och U-balkens skruvar.
 13. Torka av den nya remmen med en rengöringstrasa för att säkerställa att den är ren.



14. Dra på remmen på remhjulet.
15. Vrid värmväxlaren för att säkerställa att remmen sitter korrekt och att allting ser bra ut.
16. Dammsug värmväxlarens hölje.
 - Vrid värmväxlaren när du dammsuger för att säkerställa att det blir rengjort överallt.
17. Stäng serviceluckan.
18. Applicera lite silikon på gummiremsorna utanpå värmväxlarens hölje.
19. Sätt tillbaka värmväxlaren inuti aggregatet.
20. Anslut åter bajonettkontakten till uttaget.
21. Slå åter till strömförsörjningen.
22. Kontrollera att värmväxlaren roterar.

Tillsätta vatten i vattenlåset (tömning av kondensvatten)



FELSÖKNING

Larm	Orsak	Anvisning	Lösning
Värmeväxlarens tilluft kall (TE-05 min)	Värmeväxlarens drivband har gått sönder	Det finns ett grönt drivband runt värmeväxlaren. Kontrollera att du ser bandet i värmeväxlarelementets kontrollhål. Om du inte kan se bandet har det gått sönder.	Byt bandet
	Värmeväxlarens drivband är fettig, vilket betyder att det glider.	Det finns ett grönt drivband runt värmeväxlaren. Titta i värmeväxlarbandets kontrollhål för att se om remskivan roterar även om värmeväxlarelementet inte roterar.	Byt bandet
	Frånluftsfläkten roterar inte.	Öppna apparatens servicelucka när apparaten är på. Tilluftsfläkten borde rotera. LTR-serien: tryck med skruvmejsel och kontrollera om fläkten börjar fungera.	Byt fläktarna
	Frånluftsfiltret är igensatt.	Öppna apparatens servicelucka när apparaten inte är på. Ta bort filtret och kontrollera om det är smutsigt	Byt frånluftsfiltret.
	Frånluftsventilerna felinställda		Kontakta företaget som installerade ventilationsaggregatet om luftströmmarna och ventilerna i ditt hus är rätt inställda. Kontakta service.
	Kanalernas värmeisolering är otillräcklig		Kontrollera isoleringens tjocklek i till- och frånluftskanalerna och lägg till isolering vid behov. Kontakta service.
	Tilläggsvärmens överhettningsskydd har löst ut.		Ta reda på orsaken och kvittera överhettningsskyddet (°-knapp i batteriet). Kontakta service.
	Värmeväxlarens motor/växlarna har gått sönder.	Öppna serviceluckan när apparaten är på och lyssna om ljudet kommer från värmeväxlaren.	Kontakta service.
	Värmeväxlarens styrkort är trasigt (EDA-modeller)	Ett separat styrkort som befinner sig i apparatens eldosa reglerar värmeväxlarelementet.	Kontakta service.
	Värmeväxlarens remskiva har lossnat från axeln.	Titta i värmeväxlarbandets kontrollhål för att se om axeln rullar tomt och remskivan är i sin plats.	Dra åt remskivans skruv. Kontakta service.
Tilluft kall (TE-10 min)	Värmeväxlarens drivband har gått sönder	Det finns ett grönt drivband runt värmeväxlaren. Kontrollera att du ser bandet i värmeväxlarelementets kontrollhål. Om du inte kan se bandet har det gått sönder.	Byt bandet
	Värmeväxlarens drivband är fettig, vilket betyder att det glider.	Det finns ett grönt drivband runt värmeväxlaren. Titta i värmeväxlarbandets kontrollhål för att se om remskivan roterar även om värmeväxlarelementet inte roterar.	Byt bandet
	Frånluftsfläkten roterar inte.	Öppna apparatens servicelucka när apparaten är på. Tilluftsfläkten borde rotera. LTR-serien: tryck med skruvmejsel och kontrollera om fläkten börjar fungera.	Byt fläktarna
	Frånluftsfiltret är igensatt.	Öppna apparatens servicelucka när apparaten inte är på. Ta bort filtret och kontrollera om det är smutsigt	Byt frånluftsfiltret.
	Frånluftsventilerna felinställda		Kontakta företaget som installerade ventilationsaggregatet om luftströmmarna och ventilerna i ditt hus är rätt inställda. Kontakta service.
	Kanalernas värmeisolering är otillräcklig		Kontrollera isoleringens tjocklek i till- och frånluftskanalerna och lägg till isolering vid behov. Kontakta service.

Larm	Orsak	Anvisning	Lösning
	Tilläggsvärmens överhettningsskydd har löst ut.		Ta reda på orsaken och kvittera överhettningsskyddet (®-knapp i batteriet). Kontakta service.
	TE-10 temperatursensor är trasig		Kontrollera i kontrollpanelens Mätningarmeny om tilluftstemperaturmätaren visar konstiga tal. Kontakta service.
	Värmeväxlarens motor/växlarna har gått sönder.	Öppna serviceluckan när apparaten är på och lyssna om ljudet kommer från värmeväxlaren.	Kontakta service.
	Värmeväxlarens styrkort är trasigt (EDA-modeller)	Ett separat styrkort som befinner sig i apparatens eldosa reglerar värmeväxlarelementet.	Kontakta service.
	Värmeväxlarens remskiva har lossnat från axeln.	Titta i värmeväxlarbandets kontrollhål för att se om axeln rullar tomt och remskivan är på sin plats.	Dra åt remskivans skruv. Kontakta service.
Tilluft het (TE-10 max) Brandfara	Elektrisk eftervärmare trasig		Kontakta service.
	Vattneftvärmarens ventilreglage är sönder		Kontakta service.
	TE-10 temperatursensor trasig		Kontrollera i kontrollpanelens Mätningarmeny om tilluftstemperaturmätaren visar konstiga tal. Kontakta service.
Het inomhusluft (TE-20 max)	Brandfara		Kontakta service.
	TE-20 temperatursensor trasig		Kontrollera i kontrollpanelens Mätningarmeny om tilluftstemperaturmätaren visar konstiga tal. Kontakta service.
Kall frånluft (TE-30 min)	Kanalernas värmeisolering är otillräcklig		Kontrollera isoleringens tjocklek i till- och frånluftskanalerna och lägg till isolering vid behov. Kontakta service.
	Tilläggsvärmens överhettningsskydd har löst ut.		Ta reda på orsaken och kvittera överhettningsskyddet (®-knapp i batteriet). Kontakta service.
	Ventilationsaggregatets dörr är öppen		Stäng dörren. Kontakta service.
	Låg temperatur inomhus		Höj rumstemperaturen. Kontakta service.
	TE-30 temperatursensor är trasig		Kontrollera i kontrollpanelens Mätningarmeny om tilluftstemperaturmätaren visar konstiga tal. Kontakta service.
Het frånluft (TE-30 max)	Brandfara		Kontakta service.
	TE-30 temperatursensor trasig		Kontrollera i kontrollpanelens Mätningarmeny om tilluftstemperaturmätaren visar konstiga tal. Kontakta service.
Elbatteriet överhettat (EVB-fel)	Elektrisk eftervärmare trasig		Kontakta service.
	Tilluftsfläkten roterar inte.	Öppna serviceluckan när apparaten är på, tilluftsfläkten borde rotera. LTR-serien: tryck ner dörrkopplingen med skruvmejsel och kontrollera om fläkten börjar fungera.	Kontakta service.

Larm	Orsak	Anvisning	Lösning
	Tilluftsfiltret är igensatt	Öppna apparatens servicelucka när apparaten inte är på. Ta bort filtret och kontrollera om det är smutsigt	Byt tilluftsfiltret. Kontakta service.
	Uteluftsgallret är igensatt	Kontrollera om uteluftsgallret är igensatt.	Rengör uteluftsgallret. Kontakta service.
	Värmarens styrkort är trasigt		Byt värmarens styrkort. Kontakta service.
Frysrisk för vattenbatteri (TE-45 min)	Värmeväxlarens drivband har gått sönder	Det finns ett grönt drivband runt värmeväxlaren. Kontrollera att du ser bandet i värmeväxlarelementets kontrollhål. Om du inte kan se bandet har det gått sönder.	Byt bandet
	Värmeväxlarens drivband är fettigt, vilket betyder att det glider.	Det finns ett grönt drivband runt värmeväxlaren. Titta i värmeväxlarbandets kontrollhål för att se om remskivan roterar även om värmeväxlarelementet inte roterar.	Byt bandet
	Frånluftsfläkten roterar inte.	Öppna serviceluckan när apparaten är på, frånluftsfläkten borde rotera. LTR-serien: tryck ner dörrkopplingen med skruvmejsel och kontrollera om fläkten börjar fungera.	Byt fläktarna
	Frånluftsfiltret är igensatt.	Öppna apparatens servicelucka när apparaten inte är på. Ta bort filtret och kontrollera om det är smutsigt	Byt frånluftsfiltret.
	Frånluftsventilerna felinställda		Kontakta företaget som installerade ventilationsaggregatet om luftströmmarna och ventilerna i ditt hus är rätt inställda. Kontakta service.
	Kanalernas värmeisolering är otillräcklig		Kontrollera isoleringens tjocklek i till- och frånluftskanalerna och lägg till isolering vid behov. Kontakta service.
	Tilläggsvärmens överhettningsskydd har löst ut.		Ta reda på orsaken och kvittera överhettningsskyddet (®-knapp i batteriet). Kontakta service.
	Vattneftervärmarens ventilreglage är sönder		Kontakta service.
	Cirkulationspumpen har stannat.	Kontrollera om uppvärmningens/kylningens cirkulationspump roterar.	Starta pumpen, och kontakta service om problemet fortsätter. Kontakta service.
	Värmeväxlarens styrkort är trasigt (EDA-modeller)	Ett separat styrkort som befinner sig i apparatens eldosa reglerar värmeväxlarelementet.	Kontakta service.
	Värmeväxlarens remskiva har lossnat från axeln.	Titta i värmeväxlarbandets kontrollhål för att se om axeln rullar tomt och remskivan är i sin plats.	Dra åt remskivans skruv. Kontakta service.
Kylningsfel	Utomhusenheten för kylning har stannat.	Kontrollera att utomhusenhetens säkerhetsbrytare är på.	Starta utomhusenheten, och kontakta service om problemet fortsätter. Kontakta service.
Externt nödstopp	Ventilationen stoppad med nödstopp.	Om det finns ett en knapp för externt nödstopp i fastigheten, kontrollera om någon har tryckt på den.	Ta reda på orsaken innan du kvitterar larmet. Kontakta service.
Extern brandfara	En extern brandriskstyrning har stoppat ventilationen.	Om du har en extern brandriskstyrning i ditt hus, kontrollera om den har aktiverats.	Ta reda på orsaken innan du kvitterar larmet. Kontakta service.

Larm	Orsak	Anvisning	Lösning
Servicepåminnelse	En vanlig påminnelse var 4:e eller 6:e månad (beror på modellen)		Byt filtren och rengöra apparaten på insidan. Kontrollera apparatens funktion. Kontakta service.
Filterlarm: ingång (extra tillbehör)	Tilluftsfiltret är igensatt.	Öppna apparatens servicelucka när apparaten inte är på. Ta bort filtret och kontrollera om det är smutsigt	Byt tilluftsfiltret. Kontakta service.
Filterlarm: utgång (extra tillbehör)	Frånluftsfiltret är igensatt.	Öppna apparatens servicelucka när apparaten inte är på. Ta bort filtret och kontrollera om det är smutsigt	Byt frånluftsfiltret. Kontakta service.
Tilluftsfläktens roteringsvakt	Ingångsfläkten roterar inte.	Öppna serviceluckan när apparaten är på, tilluftsfläkten borde rotera. LTR-serien: tryck ner dörrkopplingen med skruvmejsel och kontrollera om fläkten börjar fungera.	Kontakta service.
Frånluftsfläktens roteringsvakt	Frånluftsfläkten roterar inte.	Öppna serviceluckan när apparaten är på, tilluftsfläkten borde rotera. LTR-serien: tryck ner dörrkopplingen med skruvmejsel och kontrollera om fläkten börjar fungera.	Byt fläktarna. Kontakta service.
PDS 10 -larm	Ingångsfläkten roterar inte.	Öppna apparatens servicelucka när apparaten är på. Tilluftsfläkten borde rotera. LTR-serien: tryck med skruvmejsel och kontrollera om fläkten börjar fungera.	Kontakta service.
	Ingångsfiltret är igensatt.	Öppna apparatens servicelucka när apparaten inte är på. Ta bort filtret och kontrollera om det är smutsigt	Byt tilluftsfiltret. Kontakta service.
	Uteluftsgallret är igensatt.	Kontrollera om uteluftsgallret är igensatt.	Rengör uteluftsgallret. Kontakta service.

Enervent Pegasos

A

PRODUKTINFORMATION ENLIGT KOMMISSIONENS
FÖRORDNING (EU) nr 1253/2014 OCH 1254/2014

Leverantörens namn eller varumärke	Enervent
Leverantörens modellbeteckning	Pegasos
Deklarerad typ i enlighet med artikel 2 i denna förordning	NRVU / BVU
Typ av drivenhet som är installerad eller är avsedd att installeras	Stegvis varvtalsregulator
Typ av värmeåtervinningssystem	Annat
Termisk verkningsgrad för värmeåtervinningssystem	73,5
Nominellt luftflöde i m ³ /s för ventilationsenheter avsedda för annat än bostäder	0,277
Tillförd effekt (kW)	0,664
SFP _{int} i W/(m ³ /s)	1341
Anströmningshastighet i m/s vid konstruktionsflödes hastighet	1,64
Nominellt externt tryck ($\Delta p_{s,ext}$) (uttryckt i Pa)	170
Internt tryckfall över ventilationskomponenter ($\Delta p_{s,int}$) (uttryckt i Pa)	214/218
Statisk verkningsgrad för fläktar som används i enlighet med förordning (EU) nr 327/2011	32,1/32,3
Deklarerad maximal yttre läckfaktor (%) för ventilationsenheters hölje och deklarerad maximal inre läckfaktor (%) för dubbelriktade ventilationsenheter eller återföring (carry over, endast för regenerativa värmeväxlare)	<2%/<4%
Energiprestanda, helst energiklassificering, för filter	
Placering och beskrivning av visuell filtervarning för ventilationsenheter för bostäder avsedda att användas med filter, inbegripet en text som påpekar vikten av att regelbundet byta filter för att uppnå bästa prestanda och energieffektivitet	Filtervarning på kontrollpanel. Anvisningar i bruksanvisning.
Ljudeffektnivå (LWA) avrundad till närmaste heltal	59
Webbadress för anvisningar för isärtagning enligt vad som anges i punkt 3	https://doc.enervent.com/out/out.ViewFolder.php?folderid=957

Informationen på energietiketten för denna produkt har fastställts med lokal behovsstyrning. Lokal behovsstyrning innebär att ventilationsenheten kontinuerligt reglerar fläkthastigheten (erna) och flödes hastigheterna baserat på mer än en sensor. Glöm inte att ansluta samtliga lokala sensorer (vissasäljs som extra utrustning) för att uppnå den deklarerade energiklassen.

enervent

Norsk

Pegasos eAir Pegasos XL eAir

Drifts- og vedlikeholdsinstrukser for ventilasjonsenheten

INNHold

LES FØRST	56
TILTENKT BRUK	56
SIKKERHET	57
Generell informasjon	57
Elektrisk sikkerhet	57
TYPESKILT	57
BRUK AV VENTILASJONSAGGREGATET	58
Generelle instruksjoner	58
Daglig bruk av ventilasjonsaggregatet	60
Jeg vil at ventilasjonen skal følge tidsplanen min automatisk	62
Hvordan kan jeg spare penger og energi og bidra til et sunnere bomiljø?	62
Hvilke andre egenskaper hører med til ventilasjonsanlegget?	63
Hva skal jeg gjøre hvis ventilasjonen ikke fungerer slik jeg vil?	65
VEDLIKEHOLD	68
Vedlikeholdspåminnelse	68
Filtre	68
Vifter	70
Varmeveksler	70
Påfylling av vann i vannlåsen (fjerning av kondensvann)	73
Feilsøking	74
PRODUKTINFORMASJON	78

LES FØRST

Denne instruksjonshåndboken er ment for alle brukere av Exvent-ventilasjonssystemer. Bare kvalifiserte fagfolk skal installere utstyret som beskrives i denne håndboken og bare i samsvar med produsentens instruksjoner i denne håndboken og lokale lover og forskrifter. Hvis instruksjonene oppgitt i denne håndboken ikke følges, oppheves garantien for utstyret og personer og eiendom kan påføres skader.

Utstyret som beskrives i denne håndboken skal ikke brukes av personer (inkludert barn) med redusert fysisk, sansemessig eller mental kapasitet eller uten tilstrekkelig erfaring eller kunnskap, med mindre under oppsyn eller veiledning fra en person som er ansvarlig for deres sikkerhet under bruken av utstyret.

TILTENKT BRUK

Den tiltenkte bruken av enheten er forbedring av luftkvaliteten innendørs, og hovedfunksjonen er ventilasjon.

Enheden brukes også til gjenvinning av varmeenergi fra avtrekksluften. Avhengig av modellen og tilbehøret, kan enheten også brukes til kjøling av lufttilførselen om sommeren. Enheden kan videre også brukes til å justere fuktigheten og nivåene av karbondioksid i innendørsluften.

Generell informasjon

FARE

Du må alltid kontrollere at strømforsyningen til utstyret er slått av før du åpner serviceluken.

ADVARSEL

Hvis det forekommer feile funksjoner, må du alltid fastsette årsaken til svikten før du starter enheten på nytt.

ADVARSEL

Når du har slått av strømmen til enheten, venter du i to (2) minutter før du starter vedlikeholdsarbeidet. Selv om strømmen er slått av vil viften fortsette å gå rundt og ettervarmespolen fortsetter å være varm en stund.

Elektrisk sikkerhet

FARE

Kun autoriserte elektrikere skal åpne elektrisitetsboksen.



Hvis du trenger teknisk støtte, må du oppgi type utstyr og serienummer fra typeskiltet.

BRUK AV VENTILASJONSAGGREGATET

Når ventilasjonssystemet er godt planlagt og riktig installert, trenger brukeren nesten ikke å tilta seg noe. Brukerens oppgave blir bare å slappe av og nyte den gode ventilasjonen.

Disse instruksjonene er beregnet for brukerne av Enervent-ventilasjonsaggregatet og kontrollpanelet.

Vær tålmodig! Kontrollpanelet bruker litt tid på å reagere.

Generelle instruksjoner

INFO

Ventilasjonsenheten må aldri slås av. Ventilasjonsanlegget må alltid være i drift med den effekten planleggeren av ventilasjonssystemet har bestemt.

- Ventileringen skal være tilstrekkelig god.

Dersom ventileringen er utilstrekkelig, blir fuktigheten i inneluften for høy, og dette kan føre til kondens på kalde overflater.

- Luftfuktigheten inne må kontrolleres med jevne mellomrom.

Den anbefalte relative fuktigheten i inneluften er høyest 40-45 % (romtemperatur 20-22 °C). Når man overholder disse verdiene, holder fuktigheten seg på et sunt nivå, og risikoen for kondens blir betydelig mindre. Fuktighetsnivået kan måles med en fuktmåler. Når luftfuktigheten går over 45 %, må man øke ventileringen. Når luftfuktigheten går under 40 %, kan man vanligvis redusere ventileringen.

- Man må kontrollere regelmessig at filterene er rene.

Om vinteren blir avtrekksfilteret vanligvis raskere skittent enn tilluftsfilteret. Som et resultat dette, avtar avtrekksluftstrømmen, og dette gjør at luftfuktigheten inne stiger, og effekten av varmegjenvinningen blir lavere.

I kapittelet **Vedlikehold** finner du mer informasjon om rengjøring og skifting av filtre.

- Kontroller hver måned at varmeveksleren roterer og fungerer riktig.
- I kapittelet **Vedlikehold** finner du mer informasjon om kontroll og rengjøring av varmeveksleren.
- Dersom enheten ikke blir brukt i en lengre periode, kan man slå den av, men da må man dekket til inntaksåpningen for friskluft og avtrekksåpningen.

Slik hindrer man kondensering av fuktigheten for eksempel i viftenes elektriske motorer.

- Før oppvarmings sesongen starter om høsten, og før man starter med kjøling (hvis enheten er utstyrt med kjølefunksjon), må man kontrollere kondensavløpsfunksjonen ved å helle vann i kondensavløpet og sjekke at det renner vekk.

INFO

Oppbevar alltid panelet i veggholderen.

INFO

Dersom du oppdager noen problemer ved bruken av ventilasjonsaggregatet, kan du prøve å finne råd i problemløsningstabellen bakerst i denne håndboken.

ADVARSEL

Pass på at du ikke skader skjermen på kontrollpanelet med en skarp eller hard gjenstand.

ADVARSEL

Ikke prøv å utføre systeminnstillingene selv! Installeringen av ventilasjonssystemet er en oppgave for utdannede installatører.

Hvordan begynner jeg å bruke anlegget?

Ventilasjonssystemet skal være installert og klart til bruk.

Trykk på skjermen på kontrollpanelet. Tastaturlåsen er sannsynligvis aktivert. Åpne låsen ved å holde låsetasten nede i noen sekunder.

Hovedsiden på kontrollpanelet skal komme frem:



Kontrollpanelets hovedside

Rammen rundt bryteren som viser driftsmodusen endrer farge etter hva ventilasjonsenheten utfører. Rammen er grønn når varmegjenvinningen er på. Rammen er oransje og rød når oppvarmingen er i drift, og blå når kjølingen er på.

Dersom teksten *Select language* (velg språk) i stedet kommer frem på skjermen, er ikke systemet installert enda. Ikke fortsett å bruke panelet hvis dette er tilfellet, men kontakt ventilasjonssystemets installatør.



Dersom det ikke skjer noe når du trykker på skjermen, kan batteriet være tomt. Lad opp batteriet ved å sette panelet i veggholderen.

Hva bruker man ventilasjonsenheten til?

Formålet med anlegget er å forbedre kvaliteten på inneluften, hovedsakelig ved hjelp av ventilasjonen.

Aggregatet tar også opp varmeenergi fra avtrekksluften. Noen modeller kan også brukes til å kjøle ned tilluften om sommeren. Man kan også kontrollere fuktighets- og karbondioksidnivået i inneluften ved hjelp av aggregatet.

Hvordan fungerer ventilasjonsanlegget?

En fungerende ventilasjon er en grunnleggende faktor for god bokomfort. Ved automatisk ventilasjon blåser man frisk luft inn i huset utenfra, og den brukte luften blåses ut. Ventilasjonens oppgave er å få ren, filtrert luft inn som mennesker og kjæledyr kan puste i, samt fjerne urenheter som har samlet seg i inneluften.

En roterende varmegjenvinner tar opp varmeenergien i avtrekksluften. Avtrekksluften varmer opp vekslere aluminiumlameller, som frigjør varmeenergi i tilluften med opp til 80 % effekt når den roterer.

Hvordan bruker man ventilasjonsenheten?

Når ventilasjonen er nøye planlagt og riktig installert, trenger du egentlig nesten ikke å gjøre noe som helst. Finn en god stilling og nyt den friske luften.

INFO

Noen av kontrollpanelets funksjoner er kun beregnet til installerings- og vedlikeholdsbruk. Vanligvis trenger du ikke disse funksjonene, og derfor er de beskyttet med passord.



Daglig bruk av ventilasjonsaggregatet

Ventilasjonen styres med en enkel og brukervennlig berøringsskjerm, hvor funksjonene er basert på virkelige brukersituasjoner. Brukermodusene du kan velge på panelet, dekker alle ventilasjonsbehovene i hjemmet ditt. Når du velger en modus, endrer ventilasjonsaggregatet driften etter dette. Installatøren av anlegget installerer barometrene for driftsmodusene (=dine ønsker) i forbindelse med ibruktakelsen av ventilasjonsaggregatet.

Anleggets driftsmoduser

- **Hjemme** (når du er hjemme)
- **Borte** (når du ikke er hjemme)
- **Overtrykk** (når du tenner i peisen)
- **Forsterkning** (når det er behov for ekstra ventilasjon)
- **Stille*** (når ventilasjonen må være så stille som mulig)
- **Maks oppvarming / Maks kjøling**
- * Må aktiveres separat

Når du er hjemme

Når du er hjemme, skal ventilasjonsanleggets driftsmodus være **Hjemme**.

ADVARSEL

Slå aldri av ventilasjonsanlegget!

Kontroller at det står «Hjemme» i sirkelen midt på

hovedsiden. Hvis det ikke gjør det, endrer du dette på følgende måte:



1. Trykk på den grønne sirkelen midt på kontrollpanelets hovedside.

Velg driftsmodus-vinduet åpner seg.

2. Trykk på **Hjemme**-symbolet.

Ventilasjonsanlegget tilpasser seg nå den nye situasjonen.

INFO

Dersom ventilasjonsanlegget brukes i et forretnings- eller offentlig lokale, er sannsynligvis Kontormodusen programmert som driftsmodus. Når ventilasjonen fungerer normalt, vises På kontoret-symbolet i sirkelen midt på kontrollpanelets forside.

Når du er borte



Dersom du for eksempel skal ut og reise, eller ellers skal oppholde deg andre steder enn i bygningen, kan du stille inn ventilasjonen etter dette.

1. Trykk på den grønne sirkelen midt på kontrollpanelets hovedside.

Velg driftsmodus-vinduet åpner seg.

2. Trykk på **Borte**-symbolet.

Ventilasjonssystemet tilpasser seg slik, at det bruker mindre energi når du er borte.

Du kan også tidsinnstille denne funksjonen, slik at den aktiveres når du vanligvis ikke er hjemme, som for eksempel når du er på jobb.

I kapittelet **Jeg vil at ventilasjonssystemet følger tidsplanen min automatisk** finner du mer informasjon om programmeringen av ventilasjonssystemet.

Når du vil øke effekten på ventilasjonen midlertidig



Når du har gjester, er nødvendigvis ikke ventilasjonen som er dimensjonert til hverdagen din tilstrekkelig god. Denne funksjonen er ekstra viktig i hus med badstu, for man må få luftet ut fuktigheten og varmen fra badstuen effektivt.

Når du midlertidig trenger en mer effektiv ventilasjon:

1. Trykk på den grønne sirkelen midt på kontrollpanelets hovedside.
Velg driftsmodus-vinduet åpner seg.
2. Trykk på **Forsterkning**-symbolet.
Ventilasjonen forsterkes.

Ventilasjonsystemet går tilbake til normal drift igjen etter 30 minutter.

Når du vil tenne i peisen



Når du tenner i peisen, kan du trenge overtrykksfunksjonen.

Når du vil aktivere **Overtrykk**-modusen:

1. Trykk på den grønne sirkelen midt på kontrollpanelets hovedside.
Velg driftsmodus-vinduet åpner seg.
2. Trykk på **Overtrykks**-symbolet.

ADVARSEL

Overtrykk-modusen er beregnet for å gjøre det lettere å tenne i peisen, og ikke for å gi en brennende peis mer surstoff.

TIPS

Bare bruk overtrykksfunksjonen når det virkelig er behov for det. Unødvendig bruk av funksjonen gjør at du sløser store mengder energi.

Ventilasjonsystemet begynner å gå slik at det er lett å tenne opp i peisen. Ventilasjonssystemet går tilbake til normal drift igjen etter ti minutter.

Når du vil at ventilasjonen skal gå stillere en stund

Dersom du trenger stillhet en stund når du for eksempel skal legge deg eller få barna til å sove, kan du slå på

Stille-modusen.



Du må aktivere **Stille**-modusen før første gang du bruker den.

Aktivering av stillemodusen

1. Trykk på pilen som peker oppover nederst på kontrollpanelets hovedside.
Hovedside-vinduet åpner seg.
2. Trykk på **Innstillinger**.
Innstillinger-menyen åpner seg.
3. Trykk på **Brukermoduser**.
Brukermoduser-menyen åpner seg.
4. Trykk på **Innstillinger for stillemodus**.
Aktiver **Stillemodus** ved å trykke på Ikke i bruk-kommandoen.
«Ikke i bruk» byttes ut med «I bruk», og modusen aktiveres.
5. Dersom du ønsker det, kan du endre Stillemodusens lengde.
Standardverdien er 60 minutter.

Innstillingene dine lagres automatisk.

Midlertidig lyddemping av ventilasjonen

1. Trykk på den grønne sirkelen midt på kontrollpanelets hovedside.
Velg driftsmodus-vinduet åpner seg.
Trykk på **Stille**-symbolet.
2. Når **Stille**-modusen er i bruk, reduseres forsterkningen av CO₂, %RH- og maksimal oppvarming, slik at ventilasjonssystemet går så stille som mulig.

Ventilasjonsystemet går tilbake til normal modus etter 60 minutter eller etter den tiden du selv har lagt inn.
Defineringen gjøres i menyen **Innstillinger for stillemodus**.

Bruken av **Stille**-funksjonen er begrenset. Modusen kan aktiveres to ganger om dagen.

Jeg vil at ventilasjonen skal følge tidsplanen min automatisk

Dersom du har et regelmessig liv, kan du gjøre livet ditt lettere ved å programmere noen ventilasjonsfunksjoner slik at de starter til bestemte tider. De følgende funksjonene kan tidsinnstilles:

Funksjon	Beskrivelse
<i>Borte</i>	Man kan programmere ventilasjonsanlegget slik at det går i Borte -modus ved hjelp av et tidsprogram, som for eksempel arbeidstiden, når ingen er hjemme.
<i>Oppvarming sperret</i>	Oppvarmingen sperret i en bestemt tid Denne modusen er for eksempel praktisk om sommeren, når kortvarige temperaturvariasjoner kan starte oppvarmingen, selv om det ikke er nødvendig.
<i>Kjøling sperret</i>	Kjølingen er sperret i en bestemt tid. Denne funksjonen er for eksempel praktisk om våren, når kortvarige temperaturforandringer kan utløse kjølefunksjonen, selv om dette ikke er ønskelig. Kjølingen kan starte når solen varmer taket på huset.
<i>Reduksjon av temperaturen</i>	Ventilasjonen fungerer på vanlig måte, men lar temperaturen i huset synke.
<i>Tidsrelé</i>	Aktiverer tidsreleet (DO2) i en bestemt tid. Funksjonen kan for eksempel brukes til å sikre at du får morgenkaffen din til samme tid hver morgen.
<i>Forsterkning</i>	Ventilasjonsanlegget fungerer med forsterket effekt i en tid som er definert i tidsprogrammet.

Legge inn tiden for funksjonen:

1. Trykk på pilen som peker oppover nederst på kontrollpanelets hovedside. **Hovedside**-vinduet åpner seg.
2. Trykk på **Tidsprogrammer**-symbolet. Du kan velge mellom ukentlige eller årlige programmer.
3. Trykk på **Nytt ukeprogram** eller **Nytt årsprogram**.
4. Trykk på **Ikke valgte** for å få frem en liste over funksjonene som kan programmeres.
5. Trykk på navnet på funksjonen du ønsker. Innstillingsvinduet til funksjonen åpner seg.
6. Legg inn start- og sluttid for funksjonen.
7. Trykk på **OK**. Vinduet med liste over tidsprogram åpner seg, og tidsprogrammet du har opprettet vises i vinduet.

Hvordan kan jeg spare penger og energi og bidra til et sunnere bomiljø?

Et ventilasjon som er riktig planlagt og brukes rett, sparer penger og energi. I tillegg bidrar det både til et sunnere bomiljø og en bedre helse for brukerne.

- Bruk ventilasjonssystemet ditt hele året etter planen som er utført for bygningen.
- Rens og skift filterne etter tidsintervallene som er oppgitt, og støvsug de innvendige delene av enheten regelmessig. Støv og andre urenheter i luften kan lett gjøre anlegget skittent. Smuss gjør filterne tett og setter seg fast i varmeveksleren, og dette svekker effekten på ventilasjonen. Det lønner seg å åpne serviceluken på ventilasjonsaggregatet regelmessig - for eksempel én gang i måneden - og kontrollere at anlegget er i orden.
- Bruk bare spesialmoduser som **Stille** og **Overtrykk** når du virkelig trenger dem. Unødvendig bruk av spesialmodusene gir større stømregninger.
- I tillegg til eller i stedet for å justere ventilasjonssystemet, kan du også øke velværen på vanlig måte. For eksempel kan du spare mye energi ved å stenge vinduene og gardinene på varme dager eller ved å kle deg godt når det er kaldt.
- Bruk bare Enervents godkjente reservedeler.

Bruk av ventilasjonssystemets Eco-modus gjør at du sparer energi og penger uten at dette går ut over luftkvaliteten.

INFO

Det kommer en påminnelsetekst om neste tidsprogram frem på kontrollpanelets hovedside 2 timer før programmet skal starte. Når ventilasjonsenheten fungerer på grunnlag av et tidsprogram, kommer det et klokkesymbol frem på panelets hovedside.

Når du vil bruke Eco-modusen



Ved å velge Eco-modusen, lar du ventilasjonssystemet spare energi ved å gjøre små endringer i temperatur- og ventilasjonsverdiene. I Eco-modus reagerer ikke systemet like raskt på forandringer i temperaturen som i vanlig modus, men det venter en stund på utviklingen av temperaturen før det begynner å varme opp eller kjøle ned tilluften.

Dette grønne valget gjør at du sparer penger, uten at det har noen betydelig virkning på bokomforten.

Når du vil bruke Eco-modusen,

1. Trykk på bladsymbolet øverst i høyre hjørne av hovedsiden på kontrollpanelet.

Eco-modusen er nå aktivert, og som et tegn på dette er bladsymbolet grønt.

Lønner det seg å redusere effekten på ventilasjonen om vinteren for å spare energi?

Ikke reduser effekten på ventilasjonen eller slå den av, selv om temperaturen synker. Det kan gi deg ekstra kostnader i stedet for innsparte penger.

Ventilasjonssystemet ditt er planlagt av sakkyndige fagfolk. I planleggingen av systemet og utstyret er det tatt hensyn til variasjonene i utendørstemperaturen. Dersom du ikke forandrer rutinene dine, er det ingen grunn til å forandre på ventilasjonssystemets funksjon.

Dersom du reduserer inntaket av luft når det er kaldt ute, kan det samle seg is i ventilasjonsaggregatet. Risikoen for dette stiger når det er minusgrader og når inneluften er ekstra fuktig (for eksempel når man bruker dusjen mye eller tørker klær).

Dersom du har mistanke om at det er behov for å oppdatere ventilasjonssystemets innstillinger, må du kontakte planleggeren av systemet.

ADVARSEL

Slå aldri av ventilasjonsanlegget!

Hvilke andre egenskaper hører med til ventilasjonsanlegget?

Nettgrensesnitt



Du kan styre ventilasjonsanlegget ditt via internett. Da må ventilasjonsanleggets hovedkort være koblet til internett. Installatøren gir deg brukernavn (aggregatets serienummer) og passord når installeringen er ferdig. Gå til adressen **my.enervent.com** og logg deg inn med disse. Du kan overvåke og styre ventilasjonsanlegget ditt via internett.

Du kan kontrollere passordet ditt i Systemdata-menyen. Trykk på pilen nederst på kontrollpanelets hovedside > **Hovedmeny** > **Systemdata** > **eAir web PIN-kode**.

Målinger



Du kan følge med på boligens temperatur, luftfuktighet, effekten av varmegjenvinningen samt andre verdier i **Målinger**-menyen.

Slik åpner du **Målinger**-menyen:

1. Trykk på pilen som peker oppover nederst på kontrollpanelets hovedside. **Hovedside**-vinduet åpner seg.
2. Trykk på symbolet for **Målinger**-menyen. Velg undermenyen for måleren du ønsker.
3. Nå kommer det frem en liste over målerresultater. Trykk på pilen på slutten av resultatlinjen dersom du vil se mer nøyaktige målerresultater.
4. Man kan få grafiske visninger av de daglige og ukentlige resultatene.

Innstillinger



De fleste av *Innstillinger*-menyens undermenyer er skrivebeskyttede. Deres oppgave er å vise deg verdiene som er valgt til ventilasjonssystemet ditt.

I de følgende menyene kan man ved behov utføre endringer:

ADVARSEL

Det er bare profesjonelle ventilasjonsteknikere som kan endre innstillingene på aggregatet. Man trenger passord for å utføre endringer.

Meny	Beskrivelse av endringen
<i>Skjerm-innstillinger</i>	- Endring av språk, dato, klokkeslett, lysstyrke og andre skjermegenskaper.
<i>Varmegjenvinningens innstillinger</i>	- Starting og stansing av varmegjenvinningens antifrys-funksjon. Installasøren din har definert resten av innstillingene for varmegjenvinningens antifrys-funksjon.
<i>Sommer-nattkjøling</i>	- Starting og stansing av sommernattkjølingen. - Legge inn datoer og klokkeslett for sommernattkjølingen. - Tillate eller sperre aktiv kjøling. Sommernattkjølingen er en energieffektiv måte å kjøle ned inneluften på. Sommernattkjølingen aktiveres om natten og slipper kjølig natteluft inn i huset, som senker romtemperaturen. Installasøren har utført de andre innstillingene for sommernattkjølingen.
<i>Forsterknings-funksjonene</i>	- Starting og stansing av fuktighets-, karbondioksid- og temperaturforsterkningen. De andre verdiene kan ikke endres.

Meny	Beskrivelse av endringen
<i>Driftsmodus-innstillinger</i>	- Legge inn forsterkningstid i <i>Manuell forsterkning</i> -innstillingene. - Legge inn overtrykkfunksjonens varighet i <i>Manuelt overtrykk</i> -innstillingene. - Aktivering og deaktivering av <i>Stille</i> -modus. - Legge inn varigheten av <i>Stille</i> -modusen. Når du aktiverer <i>Stille</i> -modus, kommer modussymbolet frem i modusmenyen på hovedsiden (bak den grønne sirkelen). - Aktivering og deaktivering av maksimal oppvarmings-/kjølemodusen i menyen for innstillinger av <i>Maksimal oppvarming/kjøling</i> . Installasøren har lagt inn de fleste <i>Modus</i> -innstillingene ved installeringen av enheten.
<i>Alarm-innstillinger</i>	- Endring av alarm for skifting av filter eller servicepåminnelse. - Nullstilling av alarm for skifting av filter eller servicepåminnelse. Legge inn klokkeslett og datoer for alarmer I <i>Alarmer</i> -menyen kan du bestemme når du vil motta B-alarmer. B-alarmerne krever ikke at man reagerer umiddelbart. - Aktivering og deaktivering av filtervakt-funksjonen Dersom det er installert filtervakter i anlegget ditt (svært sjeldent i bolighus), kan du aktivere og deaktivere dem i menyen for innstillingene til <i>Alarmer</i> .

Kontor-modus



Dersom ventilasjonsanlegget brukes i et forretnings- eller offentlig lokale, er sannsynligvis modusen **Kontor** programmert som driftsmodus.

Driftsmodusene til kontor-bruksmåten er:

- **Kontor** (som normal arbeidstid)
- **Ekstratid** (når det er folk til stede utenfor den vanlige arbeidstiden)
- **Forsterkning** (når det er behov for ekstra ventilasjon)

Når ventilasjonen går i **Kontor**-driftsmodusen, vises **Kontor**-symbolet i sirkelen midt på kontrollpanelets hovedside.

I **Kontor**-driftsmodus er ventilasjonsanlegget ofte programmert slik at det bare går når det er folk i lokalene. Ellers står det «Stopp» i midtsirkelen på kontrollpanelet.

Jeg vil jobbe overtid (kun i Kontor-modus)

Dersom du blir værende på jobb etter at ventilasjonsanlegget har stanset, kan du slå på **Ekstratid**-modusen.

Slik aktiverer du **Ekstratid**-modusen:

1. Trykk på den grønne sirkelen midt på kontrollpanelets hovedside. Vinduet Velg driftsmodus åpner seg.
2. Trykk på **Ekstratid**-symbolet. Ventilasjonen blir stående på

og stanser først etter den definerte tiden. Standardverdien er 2 timer.

Hva skal jeg gjøre hvis ventilasjonen ikke fungerer slik jeg vil?

Tilluften er for varm

Dersom du synes at luften som kommer fra ventilasjonsanlegget er for varm:

1. Trykk på minussymbolet på kontrollpanelets hovedside (–). Temperaturverdien på panelet endrer seg, og ventilasjonsanlegget begynner å tilpasse seg etter den innlagte temperaturen.

Den innlagte temperaturen vises i grønt nedenfor temperaturverdien. Avhengig av innstillingene dine, viser temperaturverdien enten temperaturen på inneluften, tilluften eller avtrekksluften.

Enheten bruker alle midler den har til disposisjon for å nå den ønskede temperaturen. Dersom systemet ditt mangler noen verktøy, som for eksempel kjølebatteri, klarer det nødvendigvis ikke å oppnå temperaturen du har lagt inn.

Tilluften er for kald

Dersom du synes at luften som kommer fra ventilasjonsanlegget er for kald:

1. Trykk på plussymbolet på kontrollpanelets hovedside (+). Temperaturverdien på panelet endrer seg, og ventilasjonsanlegget begynner å tilpasse seg etter temperaturen du har lagt inn.

Den innlagte temperaturen vises i grønt nedenfor temperaturverdien. Avhengig av innstillingene dine, viser temperaturverdien enten temperaturen på inneluften, tilluften eller avtrekksluften.

Enheten bruker alle midler den har til disposisjon for å nå den ønskede temperaturen. Dersom systemet ditt mangler noen verktøy, som for eksempel etterkjøler, klarer det nødvendigvis ikke å oppnå temperaturen du har lagt inn.

Ventilasjonen er for svak

Dersom du synes at ventilasjonen ikke er effektiv nok, kan du kontrollere om:

- filterne er rene, og ikke trenger å skiftes. Dersom filterne er skitne, må du skifte dem ved å følge instruksjonene i avsnittet *Skifting av filtre*.
- Ventilasjonsbehovene dine har ikke forandret seg av noen betydning etter planleggingen og installeringen av systemet. Dersom for eksempel antallet personer som bruker bygningen eller dine daglige rutiner har endret seg, kan det være behov for å oppdatere ventilasjonssystemet. Kontakt planleggeren av systemet.

Ventilasjonen avgir for høy lyd

Selv om ventilasjonsaggregatene våre er ganske stillegående, er det umulig å gjøre dem helt lydløse. Et riktig planlagt og bygd system, hvor ingen enheter er plassert i nærheten av soverom, og hvor man har brukt lydisolerte dører og lydempere, reduserer likevel forstyrrelsene ventilasjonen forårsaker.

Dersom du mener at ventilasjonssystemet avgir mer lyd enn normalt, kan du kontrollere at:

- filterne er rene, og ikke trenger å skiftes. Dersom filterne er skitne, må du skifte dem ved å følge instruksjonene i avsnittet *Skifting av filtre*.
- viftene er rene, og de trenger ikke å skiftes. Dersom de er skitne, skal du rengjøre dem som beskrevet i instruksjonene i kapitlet *Rengjøring av vifter*.
- den automatiske fuktighetsforsterkningen er ikke i gang. Dersom forsterkningen av ventilasjonen konstant er på*, kan det være et tegn på at fuktigheten i inneluften er høy. Kontakt planleggeren av systemet.

Dersom det er behov for å dempe lyden på ventilasjonen en liten stund, kan du aktivere *Stille*-modusen ved å trykke på den grønne sirkelen på kontrollpanelets hovedside, og velge *Stille*-modus. Ventilasjonsanlegget går automatisk

tilbake til normal drift etter tiden som er definert i innstillingene.

* Du kan kontrollere dette i menyen *Systemdata*.

Kontrollpanelet fungerer ikke

Dersom det ikke lykkes å styre ventilasjonsanlegget med kontrollpanelet, kan du kontrollere om:

- batteriet til kontrollpanelet fungerer. Dersom batteriet er tomt, lader du det ved å sette det i kontrollpanelets veggholder.

Luften er for fuktig

I tillegg til dine egne observasjoner, kan du merke at fuktigheten er for høy fuktighet ved å se på kontrollpanelet og høre på lyden på ventilasjonsanlegget. Dersom den automatiske fuktjerningen hele tiden er på*, kan det være et tegn på at luften er for fuktig, og at ventilasjonssystemet prøver å få dette i orden. Dersom inneluften er for fuktig, må du kontrollere om:

- filterne er rene, og ikke trenger å skiftes. Dersom filterne er skitne, må du skifte dem ved å følge instruksjonene i avsnittet *Skifting av filtre*.
- Ventilasjonsbehovene dine har ikke forandret seg av noen betydning etter planleggingen og installeringen av systemet. Dersom for eksempel antallet personer som bruker bygningen og/eller bruken av badstuen og dusjene har endret seg, kan det være behov for å oppdatere ventilasjonssystemet. Kontakt planleggeren av systemet.

* Du kan kontrollere dette i menyen *Systemdata*.

Ventilasjonen er ikke på

Dersom ventilasjonen ikke fungerer i det hele tatt, må du kontrollere om:

- ventilasjonsanleggets strømbryter står i ON-posisjonen
- ledningen til aggregatet står i kontakten
- aggregatet er koblet til strømuttaket
- sikringen er i orden

Dersom problemet ikke er noe av det som er nevnt foran, og ventilasjonen ikke fungerer, må du kontakte en servicebedrift.



Kontrollpanelet alarmerer – hva skal jeg gjøre?

Dersom kontrollpanelet alarmerer, kommer teksten *Alarmen er aktiv* frem i gult på hovedsiden.

Dersom du merker at ventilasjonsanlegget har utløst en alarm:

1. På kontrollpanelets hovedside kan man enten
 - trykke på alarmteksten eller
 - trykke på pilen nederst på skjermen, og deretter **Alarmer**-symbolet.
2. Alarmer-vinduet åpner seg, og den siste alarmen vises først på listen.
Vet et raskt overblikk ser du:
 - hvilken alarm det er som er gitt
 - Når alarmen er gittDersom du trenger flere opplysninger, kan du trykke på alarmlinjen, og det kommer instruksjoner frem på skjermen. Når du trykker på en aktiv alarmlinje, kommer det også en Utkvitterings-tast frem på skjermen.
3. Se i **Problemløsnings**-tabellen bakerst i dette dokumentet om du kan løse problemet. Dersom problemet det gjelder er mer vanskelig, må du kontakte installatøren av ventilasjonen.

ADVARSEL

Ikke utkvitter en alarm før du har løst problemet som utløste alarmen.

VEDLIKEHOLD

Enheten krever svært lite vedlikehold. Tilstrekkelig vedlikehold inkluderer vanligvis følgende oppgaver:

- Skifte ut filter
- Rengjøring av varmeveksler (i forbindelse med rengjøring av ventilasjonskanalene)
- Rengjøring av vifter (i forbindelse med rengjøring av ventilasjonskanalene)
- Inspeksjon av avløpsrøret for kondensvannet

FARE

Før du begynner vedlikeholdsarbeid må du slå strømmen av ved å ta kontakten ut av vegguttaket. Vent i to (2) minutter før du begynner vedlikeholdet. Selv om strømforsyningen til enheten er slått av, vil viftene fortsette å gå rundt og den elektriske spolen vil fortsatt være varm en stund.

Utstyret omfatter bevegelige deler (f.eks. vifter og motor og rem for den roterende varmeveksleren) som slites ut under bruk. På grunn av vanlig slitasje må disse delene skiftes ut i løpet av utstyrets levetid. Den vanlige driftstiden til slitasjedeler, avgjøres av driftsforholdene og driftstiden. Det er som resultat ikke mulig å angi vanlige intervaller for vedlikehold av slitasjedeler.

Påminnelse om vedlikehold

Kontrollpanelet gir brukeren råd om gjennomføring av det regelmessige vedlikeholdet. Påminnelsen om vedlikehold, **FILS** vises på kontrollpaneldisplayet når intervallet for vedlikehold utløper.

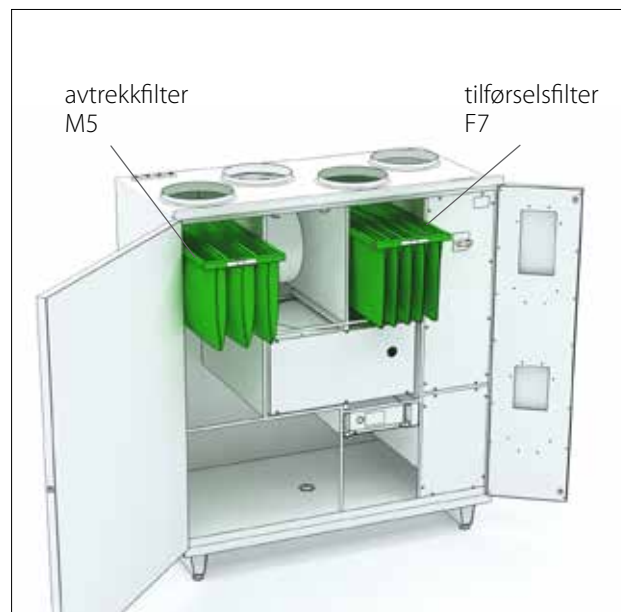
Bekreft påminnelsen om vedlikehold ved å trykke inn en tast på eWind-panelet i 5 sekunder.

MERK

Når du utfører vedlikehold på en del av utstyret, må du samtidig alltid kontrollere renhold og slitasje av andre deler.

Se instruksjonsvideoen for vedlikeholdsarbeidet i brukerstøtten på nettstedet vårt på www.exvent.no.

Filtre



Ventilasjonsenheten bruker F7/M5 posefilter.

Det anbefalte korteste intervallet for vedlikehold av posefilter er 6 måneder.

M5-posefiltret (hvit) kan rengjøres med støvsugere eller med trykkluft, som forlenger intervallet på vedlikeholdet till det meste tolv (12) måneder.

MERK

Trykkluften må være tørr og oljefri.

Skifte ut filter



Type label



Ventilation unit

TYPE: Pegasos eAir E

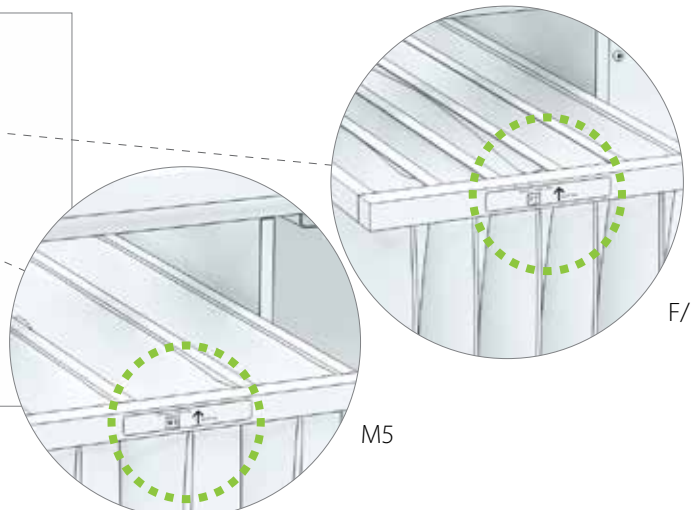
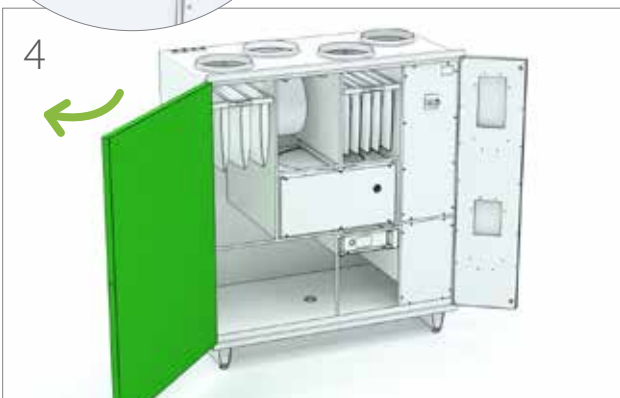
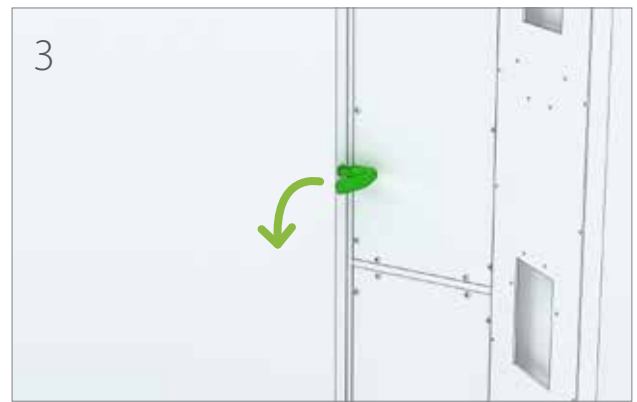
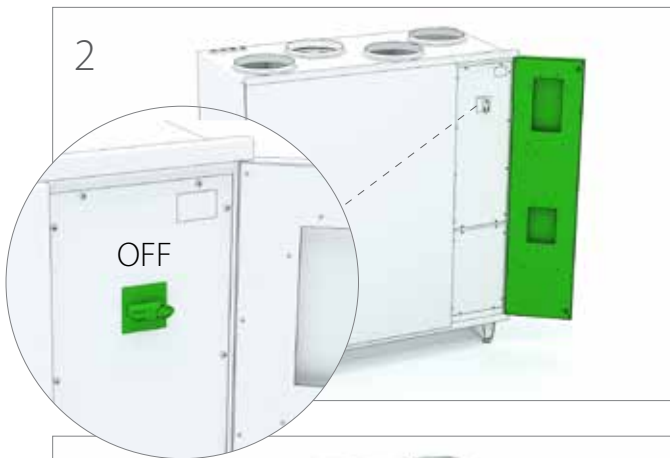
W/ V/ HZ/ A: 1141/230,1~/50/6.1



IP 20



www.enervent.com



Vifter

Undersøke

FARE

Før du åpner serviceluken må du alltid påse at enhetens strømforsyning er slått av.

1. Undersøk visuelt om viftene er rene når du skifter ut filterne.
- Rengjør dem hvis de ser skitne ut.

TIPS

Støvsug på innsiden av enheten for bedre ytelse og renere innendørsluft.

Rengjøring

FARE

Før du åpner serviceluken må du alltid påse at enhetens strømforsyning er slått av.

1. Fjern viftene fra enheten.
2. Rengjør viftene med en tannbørste eller trykkluft.
3. Sett viftene på plass i enheten.

Når du starter enheten på nytt etter rengjøring, må du påse at varmeveksleren og viftene kan rotere fritt.

Varmeveksler

Undersøke

1. Kontroller visuelt om varmeveksleren er ren når du skifter ut filterne.
- Hvis den ser skitten ut, rengjør du den.

TIPS

Støvsug på innsiden av enheten for bedre ytelse og renere innendørsluft.

Rengjøring

FARE

Før du åpner serviceluken må du alltid påse at enhetens strømforsyning er slått av.

1. Fjern varmeveksleren fra enheten.
2. Vask varmeveksleren med vann og nøytralt rengjøringsmiddel eller bruk trykkluft.

ADVARSEL

Ikke legg varmeveksleren ned i vann. Den elektriske motoren inni varmeveksleren skal ikke bli våt.

Bruk av høytrykksvask er strengt forbudt.

3. Tørk godt av varmeveksleren.
4. Plasser varmeveksleren tilbake inni enheten.
5. Start enheten for å bekrefte at den roterer.
6. Lukk serviceluken.

Når du starter enheten på nytt etter rengjøring, må du påse at varmeveksleren og viftene kan rotere fritt.

Skifte ut varmevekslerremmen

Hvis varmeveksleren har sluttet å rotere, kan årsaken være at drivremmen er ødelagt. Kontroller tilstanden til remmen fra den runde åpningen foran på varmeveksleren. Det finnes en reserverem på alle varmevekslerne.

MERK

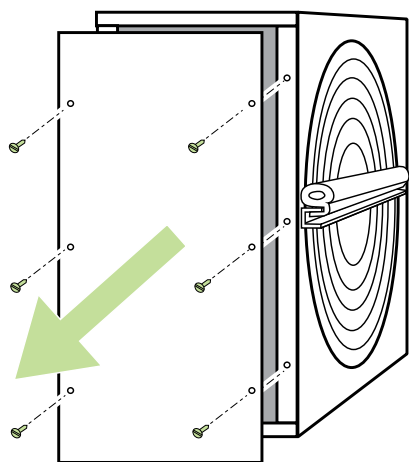
Besøk HelpCenter på vår hjemmeside www.enervent.fi for videoer som viser vedlikeholdstrinnene.

Slik gjør du:

FARE

Slå av ventilasjonsaggregatet ved å slå av hovedbryteren, ved å fjerne sikringen eller trekke ut støpselet.

1. Koble bajonettkoblingen fra kontakten.
2. Fjern varmeveksleren forsiktig fra enheten.
3. Skru ut de seks skruene på varmevekslerens vedlikeholdsluke foran på varmeveksleren.

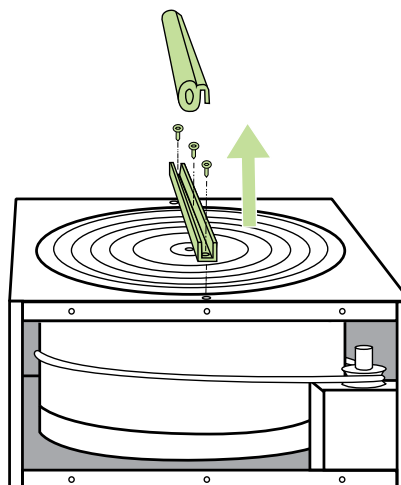


4. Åpne vedlikeholdsluken med et flatt verktøy.
 - Du kan for eksempel bruke en Stanley-kniv.
5. Trekk av den ødelagte varmevekslerremmen.

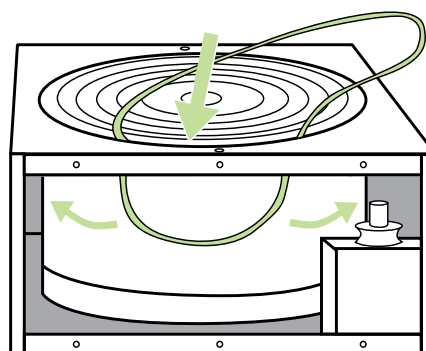
6. Undersøk beltehjulet for å påse at det ikke er skadet, at det sitter på plass, og at det roterer på riktig måte.
7. Rengjør varmeveksleren og beltehjulet.
 - Bruk vann og nøytral rengjøringsmiddel med en myk klut som ikke loer.
 - Roter varmeveksleren for å påse at alt blir rengjort.
 - Påse at varmeveksleren roterer fritt uten at du må bruke for mye kraft. Du skal kunne rotere varmeveksleren med kun én finger.

gå til trinn 8 hvis en reserverem ikke er festet på varmeveksleren.

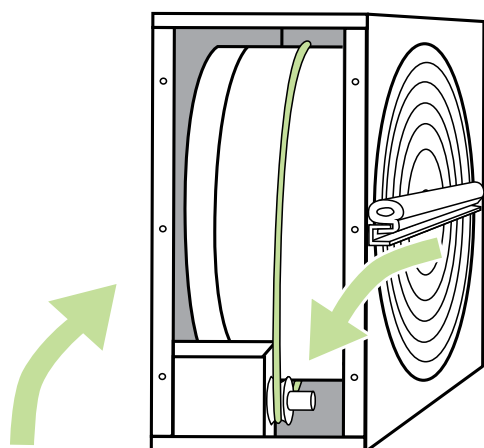
- Trekk den ekstra remmen fra holderne ved å rotere på varmeveksleren.
8. Løsne på u-stålet på én side av varmeveksleren ved å fjerne skruene under u-stålet gummipakning.



9. Skru ut den heksagonale skruen på akselen i midten av u-stålet og fjern det.
10. Skyv den nye remmen inn rundt varmeveksleren, gjennom åpningen i huset og pakningen.



-
11. Roter varmeveksleren for å få beltet riktig på plass.
 12. Sett på plass u-stålet og koble til akselen og skruene til u-stålet igjen.
 13. Gå over den nye remmen med rengjøringskluten for å sikre at den er fri for smuss.
 14. Trekk remmen opp på beltehjulet.



15. Roter varmeveksleren for å se om remmen er på plass, og at alt ser bra ut.
16. Støvsug huset til varmeveksleren.
 - Roter varmeveksleren når du støvsuger så du er sikker på at du støvsuger over alt.
17. Lukk vedlikeholdsluken.
18. Påfør litt silikon på gummiremsene på utsiden av varmevekslerhuset.
19. Plasser varmeveksleren tilbake inni enheten.
20. Koble til bajonettkoblingen i kontakten igjen.
21. Koble til strømmen igjen.
22. Påse at varmeutveksleren roterer.

Tilsette vann i vannlåsen (tapping av kondensvann)



FEILSØKING

Alarm	Årsak	Instruksjoner	Løsning
Tilluftten til varmegjenvinneren er kald (TE-05 min)	Varmevekslerens drivreim ødelagt	Den grønne drivreimen går rundt varmeveksleren. Kontroller om reimen synes i kikkeshullet foran på varmeveksleren. Dersom den ikke synes, er den ødelagt.	Skift reimen
	Der er fett på varmevekslerens drivreim, slik at den glir.	Den grønne drivreimen går rundt varmeveksleren. Kontroller i varmegjenvinnerreimens kikkeshull om reimen sirkulerer, selv om varmegjenvinner-enheten ikke går rundt.	Skift reimen
	Avtrekksviften har stanset.	Åpne serviceluken mens maskinen er i gang. Tilluftsviften skal sirkulere. På LTR-modellene trykker man på enheten med en skrutrekker, og ser om viften starter.	Skift ut viftene
	Avtrekkfilteret er tett	Åpne serviceluken når maskinen ikke er i gang. Trekk filteret ut og kontroller om det er skittent.	Skift avtrekkfilteret
	Avtrekkventilene er feil justert		Spør bedriften som har installert ventilasjonsanlegget om luftstrømmene og ventilene i huset ditt er riktig justert. Kontakt en servicemann.
	Isoleringen av kanalene er utilstrekkelig.		Kontroller tykkelsen på isolasjonen i tillufts- og avtrekkskanalene, og legg ved behov mer isolasjon. Kontakt en servicemann.
	Overopphetingsvernet for tilleggsoppvarmingen er utløst		Finn årsaken til feilen og kvitter ut overopphetingsvernet (®-knappen på batteriet) Kontakt en servicemann.
	Det er feil med varmevekslerens motor/gir	Åpne maskinens serviceluke mens maskinen er i gang, og hør etter om det kommer en lyd fra varmegjenvinneren.	Kontakt en servicemann.
	Det er feil med varmegjenvinnerens kontrollkort (EDA-modellene)	Varmegjenvinner-enheten styres av et eget kontrollkort, som ligger i enhetens el-boks.	Kontakt en servicemann.
	Varmevekslerens drivhjul har løsnet fra akslingen	Kontroller i kontrollåpningen for varmegjenvinner-reimen om akslingen går rundt alene, og om drivhjulet er på plass.	Stram drivhjulets strammeskruer. Kontakt en servicemann.
Tilluftten er kald (TE-10 min)	Varmevekslerens drivreim ødelagt	Den grønne drivreimen går rundt varmeveksleren. Kontroller om reimen synes i kikkeshullet foran på varmeveksleren. Dersom den ikke synes, er den ødelagt.	Skift reimen
	Der er fett på varmevekslerens drivreim, slik at den glir.	Den grønne drivreimen går rundt varmeveksleren. Kontroller i varmegjenvinnerreimens kikkeshull om reimen sirkulerer, selv om varmegjenvinner-enheten ikke går rundt.	Skift reimen
	Avtrekksviften har stanset.	Åpne serviceluken mens maskinen er i gang. Tilluftsviften skal sirkulere. På LTR-modellene trykker man på enheten med en skrutrekker, og ser om viften starter.	Skift ut viftene
	Avtrekkfilteret er tett	Åpne serviceluken når maskinen ikke er i gang. Trekk filteret ut og kontroller om det er skittent.	Skift avtrekkfilteret
	Avtrekkventilene er feil justert		Spør bedriften som har installert ventilasjonsanlegget om luftstrømmene og ventilene i huset ditt er riktig justert. Kontakt en servicemann.

Alarm	Årsak	Instruksjoner	Løsning
	Isoleringen av kanalene er utilstrekkelig.		Kontroller tykkelsen på isolasjonen i tillufts- og avtrekkskanalene, og legg ved behov mer isolasjon. Kontakt en servicemann.
	Overopphetingsvernet for tilleggsoppvarmingen er utløst		Finn årsaken til feilen og kvitter ut overopphetingsvernet (*-knappen på batteriet) Kontakt en servicemann.
	TE-10 feil med temperatursensoren		Kontroller om temperaturmålingen av tilluften viser noen merkelige tall i kontrollpanelets målinger-meny. Kontakt en servicemann.
	Det er feil med varmevekslerens motor/gir	Åpne maskinens serviceluke mens maskinen er i gang, og hør etter om det kommer en lyd fra varmegjenvinneren.	Kontakt en servicemann.
	Det er feil med varmegjenvinnerens kontrollkort (EDA-modellene)	Varmegjenvinner-enheten styres av et eget kontrollkort, som ligger i enhetens el-boks.	Kontakt en servicemann.
	Varmevekslerens drivhjul har løsnet fra akslingen	Kontroller i kontrollåpningen for varmegjenvinner-reimen om akslingen går rundt alene, og om drivhjulet er på plass.	Stram drivhjulets strammeskrue. Kontakt en servicemann.
Tilluften er varm (TE-10 max) Brannfare	Feil med den elektroniske ettervarmeren		Kontakt en servicemann.
	Feil med aktuatoren til vannoppvarmingsbatteriets reguleringsventil		Kontakt en servicemann.
	TE-10 feil med temperatursensoren		Kontroller om temperaturmålingen av tilluften viser noen merkelige tall i kontrollpanelets målinger-meny. Kontakt en servicemann.
Inneluften er varm (TE-20 max)	Brannfare		Kontakt en servicemann.
	TE-20 feil med temperatursensoren		Kontroller om temperaturmålingen for inneluften viser noen merkelige tall i kontrollpanelets målinger-meny. Kontakt en servicemann.
Avtrekksluften kald (TE-30 min)	Isoleringen av kanalene er utilstrekkelig.		Kontroller tykkelsen på isolasjonen i tillufts- og avtrekkskanalene, og legg ved behov mer isolasjon. Kontakt en servicemann.
	Overopphetingsvernet for tilleggsoppvarmingen er utløst		Finn årsaken til feilen og kvitter ut overopphetingsvernet (*-knappen på batteriet) Kontakt en servicemann.
	Døren på ventilasjonsaggregatet er åpen		Steng døren. Kontakt en servicemann.
	Lav romtemperatur		Øk romtemperaturen. Kontakt en servicemann.
	TE-30 feil med temperatursensoren		Kontroller om temperaturmålingen av tilluften viser noen merkelige tall i kontrollpanelets målinger-meny. Kontakt en servicemann.

Alarm	Årsak	Instruksjoner	Løsning
Avtrekksluften er varm (TE-30 max)	Brannfare		Kontakt en servicemann.
	TE-30 feil med temperatursensoren		Kontroller om temperaturmålingen for avtrekksluften viser noen merkelige tall i kontrollpanelets målinger-meny. Kontakt en servicemann.
Det elektriske batteriet er overopphetet (SLP-feil)	Feil med den elektroniske ettervarmeren		Kontakt en servicemann.
	Tilluftsviften har stanset.	Åpne serviceluken på enheten mens den er i gang. Tilluftsviften skal sirkulere. På LTR-modellene trykker man på dørknappen med en skrutrekker, og ser om viften starter.	Kontakt en servicemann.
	Tilluftsfileret tett	Åpne serviceluken når maskinen ikke er i gang. Trekk ut filteret og kontroller om det er skittent.	Skift tilluftsfileret. Kontakt en servicemann.
	Det utvendige gitteret er tett.	Kontroller om gitteret på ytterveggen er tett.	Rengjør det utvendige gitteret. Kontakt en servicemann.
	Kontrollkortet til varmeren er ødelagt.		Skift ut kontrollkortet til varmeren. Kontakt en servicemann.
Fare for at vannbatteriet skal fryse (TE-45 min)	Varvekslerens drivreim ødelagt	Den grønne drivreimen går rundt varveksleren. Kontroller om reimen synes i kikkehullet foran på varmegjenvinner-enheten. Dersom den ikke synes, er den ødelagt.	Skift reimen
	Der er fett på varvekslerens drivreim, slik at den glir.	Den grønne drivreimen går rundt varveksleren. Kontroller i varmegjenvinner-reimens kikkeshull om drivhjulet går rundt, selv om varmegjenvinner-enheten ikke roterer.	Skift reimen
	Avtrekksviften har stanset.	Åpne serviceluken på enheten mens den er i gang. Avtrekksviften skal sirkulere. På LTR-modellene trykker man på enhetens dørknapp med en skrutrekker, og ser om viften starter.	Skift ut viftene
	Avtrekksfileret er tett	Åpne serviceluken når maskinen er slått av. Trekk ut filteret og kontroller om det er skittent.	Skift avtrekksfileret
	Avtrekksventilene er feil justert		Spør bedriften som har installert ventilasjonsanlegget om luftstrømmene og ventilene i huset ditt er riktig justert. Kontakt en servicemann.
	Isoleringen av kanalene er utilstrekkelig.		Kontroller tykkelsen på isolasjonen i tillufts- og avtrekkskanalene, og legg ved behov mer isolasjon. Kontakt en servicemann.
	Overopphetingsvernet for tilleggsoppvarmingen er utløst		Finn årsaken til feilen og kvitter ut overopphetingsvernet (®-knappen på batteriet) Kontakt en servicemann.
	Feil med aktuatoren til vannoppvarmingsbatteriets reguleringsventil		Kontakt en servicemann.
	Sirkulasjonspumpen har stanset	Kontroller om sirkulasjonspumpen til oppvarmingen/kjølingen sirkulerer.	Start pumpen og kontakt en servicemann dersom problemet fortsetter. Kontakt en servicemann.

Alarm	Årsak	Instruksjoner	Løsning
	Det er feil med varmegjenvinnerens kontrollkort (EDA-modellene)	Varmegjenvinner-enheten styres av et eget kontrollkort, som ligger i enhetens el-boks.	Kontakt en servicemann.
	Varmegjenvinnerens drivhjul har løsnet fra akslingen	Kontroller i kontrollåpningen for varmegjenvinner-reimen om akslingen går rundt alene, og om drivhjulet er på plass.	Stram drivhjulets strammeskrue. Kontakt en servicemann.
Kjølefeil	Den utvendige kjøleenheten har stanset	Kontroller at sikkerhetsbryteren til den utvendige enheten er slått på.	Start den utvendige enheten og kontakt en servicemann dersom problemet fortsetter. Kontakt en servicemann.
Utvendig nødstands	Ventilasjonen er stanset med nødbryteren.	Kontroller om noen har trykt på den utvendige nødbryteren dersom huset har dette.	Oppklar årsaken før utkvittering. Kontakt en servicemann.
Utvendig brannfare	Ventilasjonen er stanset med en utvendig brannfarekontroll.	Dersom huset ditt har utvendig brannfarekontroll, må du kontrollere om den er aktivert.	Oppklar årsaken før utkvittering. Kontakt en servicemann.
Servicepåminnelse	Vanlig påminnelse hver 4. eller 6. md (avhengig av modell)		Skift filtre og rengjør enheten innvendig. Kontroller anleggets funksjon. Kontakt en servicemann.
Filteralarm: tilluft (ekstrauststyr)	Tilluftsfileret er tett	Åpne serviceluken når maskinen er slått av. Trekk ut filteret og kontroller om det er skittent.	Skift tilluftsfileret. Kontakt en servicemann.
Filteralarm: avtrekk (ekstrauststyr)	Avtrekksfileret er tett	Åpne serviceluken når maskinen er slått av. Trekk ut filteret og kontroller om det er skittent.	Skift avtrekksfileret. Kontakt en servicemann.
Tilluftsviftens sirkuleringsvakt	Tilluftsviften har stanset.	Åpne serviceluken på enheten mens den er i gang. Tilluftsviften skal sirkulere. På LTR-modellene trykker man på enhetens dørknapp med en skrutrekker, og ser om viften starter.	Kontakt en servicemann.
Avtrekksviftens sirkuleringsvakt	Avtrekksviften har stanset.	Åpne serviceluken på enheten mens den er i gang. Tilluftsviften skal sirkulere. På LTR-modellene trykker man på enhetens dørknapp med en skrutrekker, og ser om viften starter.	Skift ut viftene. Kontakt en servicemann.
PDS 10 alarm	Tilluftsviften har stanset.	Åpne serviceluken mens maskinen er i gang. Tilluftsviften skal sirkulere. På LTR-modellene trykker man på enheten med en skrutrekker, og ser om viften starter.	Kontakt en servicemann.
	Tilluftsfileret tett.	Åpne serviceluken når maskinen er slått av. Trekk ut filteret og kontroller om det er skittent.	Skift tilluftsfileret. Kontakt en servicemann.
	Det utvendige gitteret er tett.	Kontroller om gitteret på ytterveggen er tett.	Rengjør det utvendige gitteret. Kontakt en servicemann.

Exvent Pegasos

A

PRODUKTINFORMASJON I HENHOLD TIL
KOMMISJONENS FORORDNING (EU) NR. 1253/2014 OG 1254/2014

Leverandørens navn eller varemerke	Exvent
Leverandørens modellbetegnelse	Pegasos
Angitt type i samsvar med artikkel 2 i denne forordning	NRVU / BVU
Type drev som er installert eller er beregnet på å bli installert	Flerhastighetsmotor
Type HRS	Annet
Termisk virkningsgrad for varmegjenvinning	73,5
Nominell luftstrøm i m ³ /s for ventilasjonsaggregater til annet enn boliger	0,277
Effektiv inngangseffekt (W)	0,664
SFP _{int} i W/(m ³ /s)	1341
Luft hastighet i m/s ved dimensjonerende gjennomstrømning	1,64
Nominelt ytre trykk ($\Delta p_{s,ext}$) i Pa	170
indre trykkfall over ventilasjonskomponenter ($\Delta p_{s,int}$) i Pa	214/218
Statisk virkningsgrad for vifter som brukes i samsvar med forordning (EU) nr. 327/2011	32,1/32,3
Angitt maksimalt utvendig lekkasje (%) for ventilasjonsaggregaters kabinett, og angitt maksimalt innvendig lekkasje (%) for toveis ventilasjonsaggregater eller resirkulering (bare for regenerative varmevekslere)	<2%/<4%
Energiytelse, fortrinnsvis energiklassifisering, av filtrene	
Plassering og beskrivelse av visuelt filtervarsel for ventilasjonsaggregater til boliger som er beregnet på bruk med filtre, herunder tekst som understreker viktigheten av å skifte filter regelmessig av hensyn til aggregatets ytelse og energieffektivitet	Filteradvarsel på kontrollpanel. Instruksjoner i bruksanvisning.
Lydeffektnivå (LWA) fra kabinettet, avrundet til nærmeste hele tall	59
Internett-adresse for demonteringsanvisninger som nevnt i nr. 3	https://doc.enervent.com/out/out.ViewFolder.php?folderid=957

Informasjonen på energimerket til dette produktet er definert med lokal behovsstyring. Lokal behovsstyring betyr ventilasjonsaggregater som kontinuerlig regulerer viftehastigheten(e) og gjennomstrømningene ved hjelp av flere enn én føler. Husk å koble alle de lokale følerne (noen selges som ekstrautstyr) for å oppnå angitt energiklasse.

English

Pegasos eAir

Pegasos XL eAir

Operating and maintenance instructions for the ventilation unit

CONTENTS

READ FIRST	82
INTENDED USE	82
SAFETY	83
General information	83
Electrical safety	83
TYPE PLATE	83
USING VENTILATION UNIT	84
General instructions	84
Using ventilation daily	86
I want the ventilation to follow my schedule automatically	88
How can I save money and energy, and advance the healthiness of my living environment?	88
What other properties does the ventilation unit have?	89
What to do if ventilation is not working as wanted?	91
MAINTENANCE	94
Maintenance reminder	94
Filters	94
Fans	96
Heat exchanger	96
Adding water to water lock (removal of condensation water)	99
Troubleshooting	100
PRODUCT INFORMATION	104

READ FIRST

This instruction manual is intended for all the users of the Enervent ventilation units. Only qualified professionals may install the equipment described in this manual in accordance with the manufacturer's instructions and the local laws and regulations. If the instructions provided in this manual are not followed, the warranty for the equipment becomes void and damages may be caused to persons or property.

The equipment described in this manual may not be used by persons (including children) with reduced physical, sensory or mental capacity or without sufficient experience or knowledge, unless a person responsible for their safety is supervising and advising them in the use of the equipment.

INTENDED USE

The intended use of the unit is the improvement of indoor air quality, and its primary function is ventilation.

The unit is also used for the recovery of heat energy from the exhaust air. Depending on the model and the accessories, the unit can also be used for cooling the supply air in the summer. Moreover, the unit can also be used for adjusting the humidity and carbon dioxide levels of indoor air.

SAFETY

TYPE PLATE

General information

DANGER

Always check that the supply voltage to the equipment is switched off before opening the service hatch.

WARNING

In case of a malfunction, always determine the reason for the malfunction before restarting the unit.

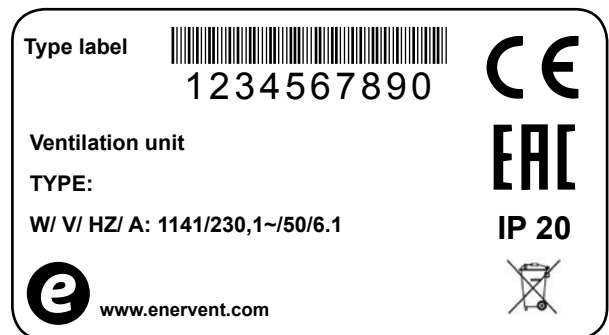
WARNING

When you have switched off the power to the unit, wait for two (2) minutes before starting the maintenance work. Even though the power is switched off, the fans continue running and the post-heating coil remains hot for a while.

Electrical safety

DANGER

Only an authorised electrician may open the electrical box.



If you need technical support, please check the equipment type and serial number from the type plate.

USING VENTILATION UNIT

Once the ventilation system is carefully designed and installed, user actions are not required. The user can relax and enjoy good ventilation.

This instruction is for the users of the Enervent ventilation unit and control panel.

Be patient! The control panel takes some time to react.

General instructions

FOR INFORMATION

Do not shut down the ventilation unit. The ventilation unit must always be kept in operation at the power level set by the ventilation system designer.

- Ventilation must be sufficient.

If ventilation is not sufficient, the indoor air humidity will rise, which can cause condensation on cold surfaces.

- The indoor air humidity levels must be checked at regular intervals.

The recommended relative room air humidity is 40–45% at most (with room temperature at 20–22°C). By adhering to these values, the indoor air humidity remains at a healthy level and the risk of condensation lowers significantly. Humidity can be measured with a hygrometer. When air humidity rises over 45%, ventilation must be boosted. When air humidity drops under 40%, ventilation can usually be reduced.

- The cleanliness of filters must be checked regularly.

In winter, the exhaust air filter collects dirt faster than the replacement air filter. This means that the replacement air flow is reduced, which can lead to a rise in indoor air humidity, which in turn weakens the efficiency of heat recovery.

More information about cleaning and changing the filters is in the **Maintenance** section.

- Check monthly that the heat exchanger is functioning correctly, i.e. rotating.
- More information on the checking and cleaning the heat exchanger is in the **Maintenance** section.
- If ventilation unit is not used for a long time, it can be shut down as long as the fresh air intake vent and exhaust air blowout vent are covered.

This prevents humidity from condensing on the electric motors of blower, for example.

- In the autumn, before the beginning of heating period and before beginning cooling (if the unit has a cooling function), the condensation water sewage functionalities must be checked by pouring water in the condensation water sewer and making sure that the water drains away.

FOR INFORMATION

Always keep the panel in the wall mount.

FOR INFORMATION

If you encounter issues with using the ventilation unit, check for answers in the Troubleshooting table at the end of this manual.

WARNING

Do not damage the control panel screen with a sharp or scratching object.

WARNING

Do not try to set the system settings by yourself! Installing a ventilation system is a job for a trained installer.

How do I begin to use the unit?

Ventilation system should be installed and ready to use.

Tap the control pane screen. Its keylock might be on. Open the lock by pressing the lock button for a few seconds.

The main page of the control panel should open:

The main page of control panel



The circle around the operating mode button changes its color depending on what the ventilation unit is doing. The circle is green, when heat recovery is active. The circle is orange and red when heating is active, and blue when cooling is active.

If the text **Select language** displays on screen instead, the system has not been installed yet. In this case do not continue using the panel. Contact the installing technician instead.



If nothing happens when you tap the screen, the control panel battery may have run out. Load the battery by putting the panel in the wall mount.

What is the ventilation unit used for?

The unit is meant to better indoor air quality, mainly by ventilating.

The unit recovers heat also from exhaust air. Some models can be used for cooling supply air during summer. The indoor humidity and carbon dioxide levels can be managed with the unit.

How does the ventilation unit work?

Functioning ventilation is the basis of living comfortably. In mechanical ventilation, fresh air is blown into the house, and used air is blown out. The purpose of ventilation is to bring in clean, filtered air for people and pets to breathe, and to extract impurities from indoor air.

Rotating heat exchanger recovers the heat energy from exhaust air. Exhaust air warms the aluminium vanes in the exchanger, which in turn release the heat energy into the supply air when rotating, with an 80% efficiency.

How is the ventilation unit used?

When ventilation is carefully designed and installed well, you do not have to do anything. Sit comfortably and enjoy the fresh air.

FOR INFORMATION

Some control panel functions are meant only for installation or maintenance use. Because usually these functions are not needed, they are password-protected.



Check that the central circle on the control panel main page has the status "At home". If it is not so, change it by doing the following:



1. Tap the green circle in the middle of the main page of the control panel.
Choose operating mode window opens.

2. Tap the **At home** icon.

Ventilation system is adapting to new conditions.

Using ventilation daily

Ventilation is controlled with a simple and easy to use touch screen, that has functions based on actual operating conditions. The modes available in the panel cover all your home ventilation needs. Selecting a function changes the ventilation unit operations accordingly. The installing technician configures the mode parameters (= your wishes) when the ventilation unit is commissioned.

Functionalities of the unit

- **At home** (when at home)
- **Away** (when not at home)
- **Overpressure** (when lighting the fireplace)
- **Boosting** (when additional ventilation is needed)
- **Silent*** (when ventilation needs to be as silent as possible)
- **Max. heating / Max. cooling**
- * To be activated separately

When at home

When at home, the ventilation mode should be **At home**.

WARNING

Never shut down the ventilation system!

FOR INFORMATION

If the ventilation unit is used in business premises or in a public space, its operating mode is likely to be Office. When the ventilation is operating normally, the center circle of the control panel main page displays the At office symbol.

When away



If you are going for a trip, for example, or spending time away from the building, you can configure ventilation accordingly.

1. Tap the green circle in the middle of the main page of the control panel.

Choose operating mode window opens.

2. Tap the **Away** icon.

The ventilation system adapts to using less energy when you are away.

This function can be timed to switch on when you are not usually at home, e.g. during working hours.

In the section **I want the ventilation system to automatically follow my schedule** there is more information about configuring the ventilation system.

When you want to boost ventilation temporarily



If you have invited guests, the ventilation designed for your normal living situation may not be enough. This function is especially important in houses with a sauna, because the heat and humidity produced by saunas must be ventilated efficiently.

When a stronger ventilation is temporarily needed:

1. Tap the green circle in the middle of the main page of the control panel.
Choose operating mode window opens.
2. Tap the **Boost** icon.
Ventilation is boosted.

The ventilation system returns to normal mode in 30 minutes.

When you want to light the fireplace



You may need the overpressure function when lighting the fireplace.

To activate the *Overpressure* mode:

1. Tap the green circle in the middle of the main page of the control panel.
Choose operating mode window opens.
2. Tap the **Overpressure** icon.

The ventilation system adapts to function so that lighting the fireplace is easy.

The ventilation system returns to normal mode in ten minutes.

WARNING

Overpressure mode is meant for making lighting the fireplace easier, not for producing extra oxygen for the burning fire.

TIP

Use the overpressure function sparingly. Using the function for no reason wastes enormous amounts of energy.

When you want to silence the ventilation temporarily

If you need a moment of silence, e.g. when going to sleep or putting the children to bed, you can switch on the *Silent* mode.

You must activate the *Silent* mode before it is used for the first time.



Activating Silent mode

1. Tap the upward arrow on the main page of the control panel.
Main menu window opens.
2. Tap **Settings**.
The *Settings* menu opens.
3. Tap **Usage modes**.
The *Usage modes* menu opens.
4. Tap **Silent mode settings**.

Activate the *Silent mode* by tapping the Inactive command.

"Inactive" is replaced with "Active", and the mode is activated.

5. You can change the duration of Silent mode, if you want to.
Default value is 60 minutes.

The settings are saved automatically.

Silencing the ventilation temporarily

1. Tap the green circle in the middle of the main page of the control panel.
Choose operating mode window opens.
Tap the **Silent** icon.
2. When *Silent* mode is in use, the CO₂, %RH, and maximum heating boost are reduced so that the ventilation system will operate as quietly as possible.

The ventilation system returns to normal mode in 60 minutes or after a period set by you. Configuration is done in the *Silent mode settings* menu.

Using the *Silent* mode is limited. The mode can be activated only twice a day.

I want the ventilation to follow my schedule automatically

If your life has a regular rhythm, you can make things easier by configuring some of the ventilation functions to activate automatically at certain times. The following functions can be timed:

Function	Description
<i>Away</i>	Ventilation unit can be configured to operate in Away mode by using a time program, for example during working days when nobody is at home.
<i>Heating prevented</i>	Heating is prevented at certain time. This mode is practical in the summer, for example, when sudden changes in temperature can activate heating even though it is not needed.
<i>Cooling prevented</i>	Cooling is prevented at certain time. This function is useful in the spring, for example, when sudden changes in temperature can trigger cooling even though it is not needed. Cooling can begin when sun is warming the roof.
<i>Drop in temperature</i>	Ventilation is functioning at a normal level, but allows the indoor temperature to drop.
<i>Time relay</i>	Sets time relay (DO2) to activate at a certain time. The function can be used to make sure that you get your morning coffee at the same time every morning.
<i>Boost</i>	The ventilation unit will have boosted operations during the time defined in the time program.

To schedule functions:

1. Tap the upward arrow on the main page of the control panel.
Main menu window opens.
2. Tap the **Time programs** icon. You can choose from weekly and annually run programs.
3. Tap **New weekly program** or **New annual program**.
4. Tap **Not selected** to display a list programmable functions.
5. Tap the function you want.
The function setting window opens.

6. Set the start and end times for the function.
7. Tap the **OK** button.
A window listing the time programs displays, and the time program you created is shown in the screen.

How can I save money and energy, and advance the healthiness of my living environment?

Correctly designed and used ventilation saves money and energy. Additionally, it promotes healthy living environments and healthy inhabitants.

- Use the ventilation system according to the designed plan throughout the year.
- Clean or change the filters at set intervals and vacuum the inside of the unit regularly. Dust and other air impurities can easily dirty the unit. Dirt blocks the filters and adheres to the heat exchanger, which in turn weakens the efficiency of ventilation. The ventilation unit access door needs to be opened regularly - once a month, for example - and the condition of the unit must be checked.
- Use special modes like **Silent** and **Overpressure** only when they are really needed. Unnecessary use of special modes will show in your electric bill.
- Besides controlling the ventilation system, you can add to your comfort by traditional means. For example, closing curtains and windows on a hot day, or dressing warm on cold days can save a lot of energy.
- Use only Enervent-approved spare parts.

The ventilation system Eco mode saves energy and money without compromising air quality.

FOR INFORMATION

The control panel main screen displays a time program reminder two hours before the program starts. When the ventilation unit is operating under a time program, the panel main screen displays a clock symbol.

When using Eco mode



Selecting Eco mode allows the ventilation system to save energy by making small changes in temperature and ventilation values. In the Eco mode, the system does not react to changes in temperature as quickly as in normal mode. Instead it waits for a moment for the temperature to settle before beginning to heat or cool the supply air.

This green choice saves money without affecting living comfort significantly.

When using Eco mode

1. Tap the leaf symbol on the upper right corner of the control panel main page.

Eco mode is now activated, and the leaf icon has turned green to signal this.

Should ventilation be powered down in winter in order to save energy?

Do not lower ventilation power or turn off ventilation even when the outdoor temperature drops. Instead of savings, it can cause additional expenses.

Your ventilation system is designed by a professional. The changes in the outdoor temperature have been taken into account in designing the system and units. If you do not change your daily routines, there is no reason to change functions of the ventilation system.

If the supply air intake is lessened during cold weather, ice can accumulate in the ventilation unit. The risk grows in extremely cold conditions, and when indoor air is very humid (e.g. after using the shower and when drying the laundry).

If you are suspecting that the ventilation system settings need to be updated, contact the system designer.

WARNING

Never shut down the ventilation system!

What other properties does the ventilation unit have?

Network interface



You can control your ventilation unit over internet. This is why the ventilation unit motherboard must be connected to internet. The technician will tell your user ID (unit serial number) and password once the installation is done. Go to my.enervent.com and log in with these credentials. You can monitor and control your ventilation unit over internet.

You can check you passport from the System information menu. Tap the arrow at the bottom of the control panel main screen > **Main menu** > **System information** > **eAir web PIN code**.

Measurements



You can check the temperature, air humidity, heat recovery efficiency, and other values from the **Measurements** menu.

To open the **Measurements** menu:

1. Tap the upward arrow on the main page of the control panel.
Main menu window opens.
2. Tap the icon in the **Measurements** menu.
Open the submenu of the meter you want.
3. A list of measurement results opens on the screen. Tap the arrow at the end of the result row, if you want to check the more specific measurement data.
4. Graphical presentations are available for the daily and weekly results.

Settings



Most submenus in the **Settings** menu are read only menus. Their function is to show which settings have been selected for your ventilation system.

WARNING

Only trained ventilation technicians can change the unit settings. Making changes requires a password.

You can make changes in the following menus, if necessary:

Menu	Description of change
Screen settings	- Changing language, date, time, brightness, and other screen properties.
Heat recovery settings	- Heat recovery anti-freezing start and shutdown. The technician has configured the rest of the heat recovery anti-freezing settings.
Summer night cooling	- Turning the summer night cooling on and off. - Setting the dates and times for summer night cooling. - Preventing or allowing active cooling. Summer night cooling is an efficient way to cool indoor air. Summer night cooling activates at night and brings in cool night air, which in turn lowers the indoor temperature. The installer has configured the other summer night cooling settings.
Boost functions	- Start and shutdown of humidity, carbon dioxide, and temperature boost Other values are not editable.

Menu	Description of change
Usage mode settings	- Setting the boost time in the Manual boost settings. - Setting the overpressure time in the Manual overpressure settings. - Activating and deactivating Silent mode. - setting the duration of the Silent mode When the Silent mode is activated, the mode symbol appears in the mode menu on the main page (behind the green circle). - Activating and de-activating the Maximum heating/cooling mode in the Maximum heating/cooling settings menu. The technician has configured most Mode settings when installing the unit.
Alarm settings	- Changing the alarm or maintenance notification for changing filters. - Resetting the alarm or maintenance notification for changing filters. By setting the times and dates for alarms in the Alarms menu, you can decide when to receive B alarms. B alarms do not require immediate action. - Activating and de-activating the filter pressure guard. If your unit has installed filter guards (very rare in detached houses), you can activate and de-activate them in the Alarms settings menu.

Office usage mode



If the ventilation unit is used in business premises or in a public space, its operating mode is likely to be **Office**.

Office usage modes are:

- **Office** (during normal working hours)
- **Overtime** (when people are present outside normal working hours)
- **Boosting** (when additional ventilation is needed)

When the ventilation is operating in **Office** mode, the center circle on the control panel main page displays the **At office** symbol.

Office mode means that the ventilation unit is often programmed to function only when there are people at the premises. Other times the center circle of the control panel says "Stop".

I want to work overtime (only Office mode)

If you are working for longer than the ventilation is in operation, you can switch on the **Overtime** mode.

To activate the **Overtime** mode:

1. Tap the green circle in the middle of the main page of the control panel.
Choose operating mode window opens.
2. Tap the **Overtime** icon.
Ventilation is left on.

and ends only after the set time. Default value is 2 hours.

What to do if ventilation is not working as wanted?

Supply air is too warm

If the air flowing from the ventilation is too warm:

1. Tap the minus symbol (-) on the main page of the control panel.
The temperature reading on the panel changes, and the ventilation system begins to adapt for the set temperature.

The set temperature is shown in green below the temperature reading. The temperature reading can show the temperature of indoor air, supply air, or exhaust air, depending on the settings.

The unit uses all available options for reaching the set temperature. If your system is missing elements, such as a cooling coil, it will not necessarily be able to reach the set temperature.

Supply air is too cold

If the air flowing from the ventilation is too cold:

1. Tap the plus symbol (+) on the main page of the control panel.
The temperature reading on the panel changes, and the ventilation system begins to adapt for the set temperature.

The set temperature is shown in green below the temperature reading. The temperature reading can show the temperature of indoor air, supply air, or exhaust air, depending on the settings.

The unit uses all available options for reaching the set temperature. If your system is missing elements, such as a post-heater, it will not necessarily be able to reach the set temperature.

Ventilation is too weak

If ventilation is not efficient enough, check the following:

- the filters are clean and do not need to be changed. If the filters are dirty, change them as described in the instructions in chapter *Changing a filter*.
- ventilation needs have not changed significantly after designing and installing the system. If, for example, the number of people using the building or the your daily routines have changed, your ventilation system may require updating. Contact the system designer.

Ventilation is too noisy

Although our ventilation units are fairly quiet, it is impossible to make them completely silent. A well-planned and built system, where the units are not near the bedrooms, and where sound-proofed doors and dampers are used, reduces the disturbance caused by ventilation.

If the ventilation system is noisier than usual, check that:

- the filters are clean and do not need to be changed. If the filters are dirty, change them as described in the instructions in section *Changing a filter*.
- the blowers are clean and do not need to be cleaned. If they are dirty, clean them as described in the instructions in section *Cleaning the blowers*.
- automatic humidity booster is not in operation. If the ventilation boost is constantly on*, it can be a sign of too high a indoor air humidity. Contact the system designer.

If ventilation needs to be silenced only temporarily, you can activate the *Silent* mode by tapping the green circle on the main page of the control panel and choosing *Silent* mode. The ventilation unit automatically reverts to normal operation after a time period configured in the settings.

* You can check this from the *system information* menu.

Control panel is not working

If controlling the ventilation unit with the control panel is not working, check that:

- the control panel battery is not functioning. If the battery is empty, recharge it by placing the control panel in the wall mount.

Air is too humid.

Besides your own observations, you can notice high humidity by checking the control panel and listening to the noises the ventilation system makes. If the automatic humidity boost is on constantly*, it can be a sign that air is too humid and the ventilation system is trying to fix the issue. If the indoor air is too humid, check that:

- the filters are clean and do not need to be changed. If the filters are dirty, change them as described in the instructions in section *Changing a filter*.
- ventilation needs have not changed significantly after designing and installing the system. If, for example, the number of people using the building and/or the use of sauna and showers has changed, your ventilation system may require updating. Contact the system designer.

* You can check this from the *system information* menu.

Ventilation is not on

If ventilation is not working, check that:

- the ventilation unit switch is in ON position.
- the unit power cable is plugged in
- unit is connected to electric input
- fuse is working

If the problem is any of the ones mentioned before, and the ventilation is not working, contact a maintenance company.



The control panel sends an alarm – what must be done?

If the control panel is alarming, it is shown in yellow on the main page, reading *Alarm is active*.

If you notice that the ventilation system has sent an alarm:

1. On the control panel main page you can
 - tap the alarm notification text or
 - tap the arrow at the bottom of the screen and then tap the *Alarms* icon.
2. Alarms window opens and the new alarm is shown first in the list.
At first glance you can see:
 - which alarm was sent
 - when the alarm was sentIf you need more information, tap the alarm row and an instruction will display on the screen. Tapping the active alarm row also displays Acknowledge button.
3. Check the *Troubleshooting* table at the end of this document to see if the issue can be solved. If it is a more difficult problem, contact the installing technician.

WARNING

Do not acknowledge the alarm before you have solved the issue causing the alarm.

MAINTENANCE

The unit requires very little maintenance. Sufficient maintenance usually includes the following tasks:

- Filter replacement
- Cleaning of the heat exchanger (in connection with the cleaning of the ventilation ducts)
- Cleaning of the fans (in connection with the cleaning of the ventilation ducts)
- Inspection of the condensation water discharge pipe

DANGER

Before you begin any maintenance work, switch the power off by removing the plug from the socket. Wait for two (2) minutes before you begin the maintenance. Even though the power supply to the unit has been switched off, the fans will continue running and the electric coil will be hot for a while.

The equipment includes moving parts (e.g., fans and the motor and belt of the rotating heat exchanger) that wear out in use. Due to normal wear and tear, these parts must be replaced during the lifecycle of the equipment. The normal operating life of the wear-out parts is determined on the basis of the operating conditions and operating time. As a result, no normal maintenance interval can be specified for the wear-out parts.

Maintenance reminder

The control panel advises the user to conduct the periodic maintenance. The maintenance reminder **FILS** will appear on the control panel display when the maintenance interval has elapsed.

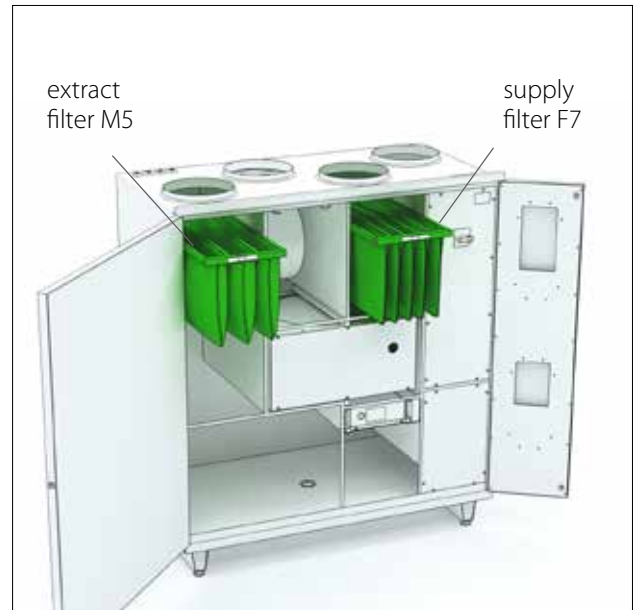
Acknowledge the maintenance reminder by pressing any key on the eWind panel for 5 seconds.

NOTE

When you are performing maintenance work on a part of the equipment, always check the cleanliness and degree of wear of the other parts, as well.

Watch the maintenance instruction video in the Help Center on our website at www.enervent.com.

Filters



F7/M5 bag filters are used in the ventilation unit.

The recommended maximum maintenance interval for the bag filters is 6 months.

Bag filters may be cleaned using a vacuum cleaner or compressed air, which extends the maintenance interval to twelve (12) months at the most.

NOTE

The compressed air must be dry and oil-free.

Filter replacement



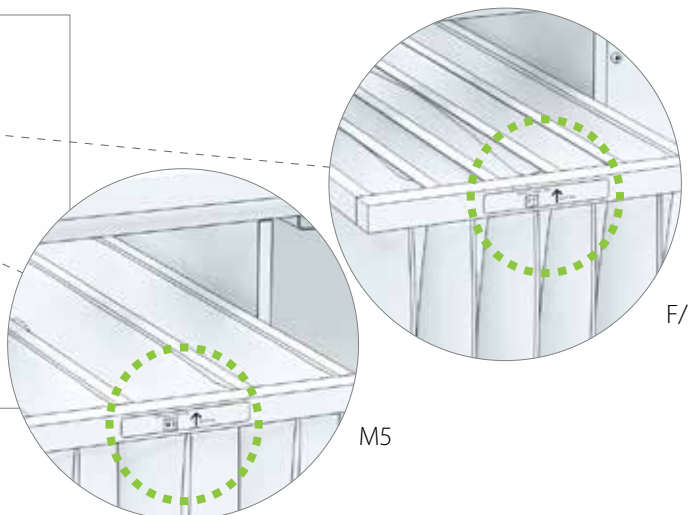
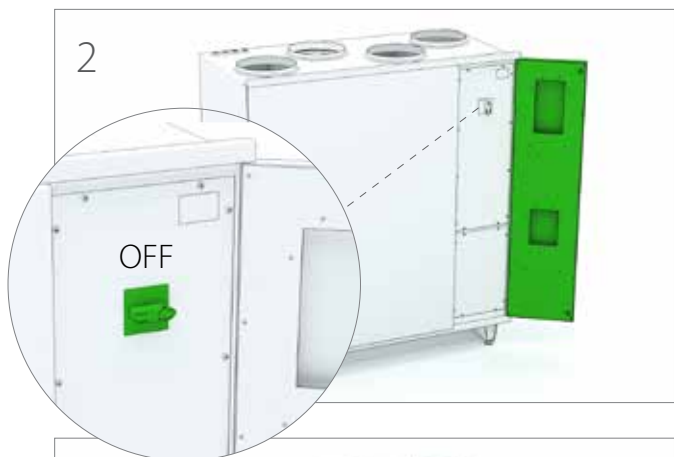
Type label  1234567890

Ventilation unit
TYPE: Pegasos eAir E
W/ V/ HZ/ A: 1141/230,1~/50/6.1

 www.enervent.com

CE
EAC
IP 20





Fans

Inspecting

DANGER

Before opening the service hatch, always make sure that the unit's supply voltage is switched off.

1. Inspect the cleanness of the fans visually when changing the filters.
- If they look dirty, clean them.

TIP

Vacuum the inside of the unit for better performance and cleaner indoor air.

Cleaning

DANGER

Before opening the service hatch, always make sure that the unit's supply voltage is switched off.

1. Remove the fans from the unit.
2. Clean the fans with a toothbrush or pressurized air.
3. Place the fans back into the unit.

Heat exchanger

Inspecting

1. Check the cleanness of the heat exchanger visually when changing the filters.
- If it looks dirty, clean it.

TIP

Vacuum the inside of the unit for better performance and cleaner indoor air.

Cleaning

DANGER

Before opening the service hatch, always make sure that the unit's supply voltage is switched off.

1. Remove the heat exchanger from the unit.
2. Wash the heat exchanger with water and neutral detergent or use pressurized air.

WARNING

Do not submerge the heat exchanger in water. The electric motor inside the exchanger must not get wet.

The use of a pressure washer is strictly forbidden.

3. Dry the heat exchanger properly.
4. Place the heat exchanger back into the unit.
5. Start the unit up to verify the rotation.
6. Close the service hatch.

Replacing heat exchanger belt

If the heat exchanger has stopped rotating, the reason for it may be a broken drive belt. Check the condition of the belt from the round opening at the front of the heat exchanger. There is one spare belt attached to all heat exchangers.

NOTE

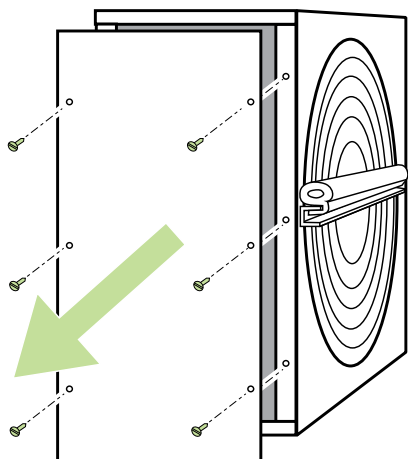
Visit the HelpCenter on our webpage www.enervent.fi for videos showing the maintenance tasks.

To replace:

DANGER

Turn off the ventilation unit by switching off the main power supply, by removing the fuse or by disconnecting the wall plug.

1. Detach the bayonet connector from the socket.
2. Remove the heat exchanger from the unit carefully.
3. Unscrew the six screws on the heat exchanger maintenance hatch lid at the front side of the heat exchanger.

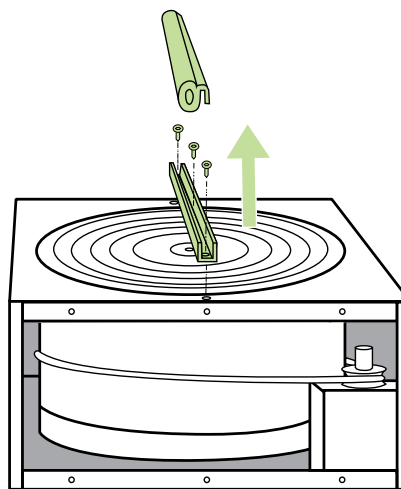


4. Open the maintenance hatch with the help of a flat tool.
 - Use for example a Stanley knife.
5. Pull off the broken heat exchanger belt.

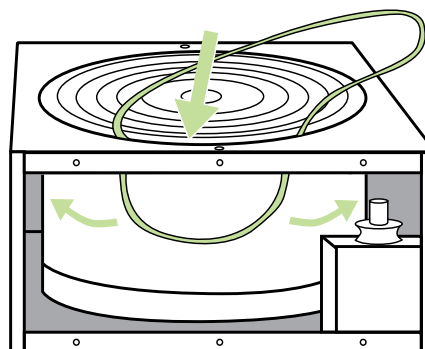
6. Inspect the belt wheel to make sure it is undamaged, in its place and rotating properly.
7. Clean the heat exchanger and the belt wheel.
 - Use water and neutral detergent with a soft, lint-free cloth.
 - Rotate the heat exchanger to make sure everything gets cleaned.
 - Make sure that the heat exchanger is rotating freely, without excessive force. You should be able to rotate the heat exchanger with only one finger.

Go to step 8 if a spare belt is not attached on your heat exchanger.

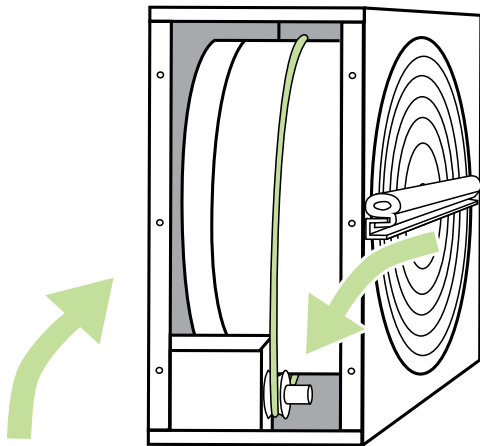
- Pull the spare exchange belt from the holders by rotating the exchanger. Leave the holders on the heat exchanger.
8. Loosen the U-beam on one side of the heat exchanger by removing the screws under the U-beam rubber gasket.



9. Unscrew the hexagonal screw of the axle in the middle of the U-beam and remove the beam.
10. Slide the new belt inside around the heat exchanger through the opening in the casing and the gasket.



-
11. Rotate the heat exchanger to get the belt properly in place.
 12. Replace the U-beam and reattach the axle and U-beam screws.
 13. Go through the new belt with the cleaning cloth to make sure it is free of dirt.
 14. Pull the belt onto the belt wheel.



15. Rotate the heat exchanger to see that the belt is in its place and everything looks fine.
16. Vacuum clean the heat exchanger casing.
 - Rotate the heat exchanger when you are vacuuming to be sure to clean everywhere.
17. Close the maintenance hatch.
18. Add some silicone onto the rubber strips outside the heat exchanger casing.
19. Place the heat exchanger back into the unit.
20. Reconnect the bayonet connector to the socket.
21. Reconnect the power.
22. Make sure the heat exchanger rotates.

Adding water to the water trap (drainage of the condensation water)



TROUBLESHOOTING

Alarm	Reason	Instruction	Solution
LTO supply air cold (TE-05 min)	Heat exchanger trace has broken	A green trace circles the heat exchanger. Check if the trace can be seen from the LTO cell review hole. If it cannot be seen, the trace has broken.	Change the trace
	The heat exchanger trace is lubricated so that it can slide	A green trace circles the heat exchanger. Check from the LTO trace review hole if the pulley is rotating even though the LTO cell is not rotating.	Change the trace
	Exhaust blower has stopped	Open the access door while the machine is operating. The supply blower should be rotating. In LTR model machines, press with a screwdriver and check, if the blower starts.	Change blowers
	Exhaust air filter is blocked	Open the access door when the machine is off. Pull out the filter and check the dirtiness of the filter.	Change the exhaust filter
	Exhaust air valves adjusted wrong		Contact the company that installed the ventilation unit and find out if the air flow and valves are correctly adjusted. Contact the maintenance.
	Ducts have inadequate insulation		Check the thickness of insulation in supply and exhaust ducts, and add insulation if necessary. Contact the maintenance.
	The protection against additional heating overheating has launched.		Find out the cause for the failure and reset the protection against overheating (® button in the radiator). Contact the maintenance.
	The motor/gearbox in the heat exchanger is faulty	Open the access door while the machine is operating and listen, if the sound comes from the LTO.	Contact the maintenance.
	The LTO controller card is faulty (EDA models)	The LTO cell is controlled by a separate controller card that is located in the electric box of the machine.	Contact the maintenance.
	LTO pulley has separated from the shaft	Check from LTO trace review hole if the shaft is rotating empty and the pulley is in its place.	Tighten the screw on the pulley. Contact the maintenance.
Supply air cold (TE-10 min)	Heat exchanger trace has broken	A green trace circles the heat exchanger. Check if the trace can be seen from the LTO cell review hole. If it cannot be seen, the trace has broken.	Change the trace
	The heat exchanger trace is lubricated so that it can slide	A green trace circles the heat exchanger. Check from the LTO trace review hole if the pulley is rotating even though the LTO cell is not rotating.	Change the trace
	Exhaust blower has stopped	Open the access door while the machine is operating. The supply blower should be rotating. In LTR model machines, press with a screwdriver and check, if the blower starts.	Change blowers
	Exhaust air filter is blocked	Open the access door when the machine is off. Pull out the filter and check the dirtiness of the filter.	Change the exhaust filter
	Exhaust air valves adjusted wrong		Contact the company that installed the ventilation unit and find out if the air flow and valves are correctly adjusted. Contact the maintenance.

Alarm	Reason	Instruction	Solution
	Ducts have inadequate insulation		Check the thickness of insulation in supply and exhaust ducts, and add insulation if necessary. Contact the maintenance.
	The protection against additional heating overheating has launched.		Find out the cause for the failure and reset the protection against overheating (® button in the radiator). Contact the maintenance.
	TE-10 temperature sensor is faulty		Check from the measurements menu on the control panel if the supply temperature measurement is off the charts. Contact the maintenance.
	The motor/gearbox in the heat exchanger is faulty	Open the access door while the machine is operating and listen, if the sound comes from the LTO.	Contact the maintenance.
	The LTO controller card is faulty (EDA models)	The LTO cell is controlled by a separate controller card that is located in the electric box of the machine.	Contact the maintenance.
	LTO pulley has separated from the shaft	Check from LTO trace review hole if the shaft is rotating empty and the pulley is in its place.	Tighten the screw on the pulley. Contact the maintenance.
Hot supply air (TE-10 max) Fire risk	Electrical post-heating faulty		Contact the maintenance.
	Water heating radiator has a faulty control valve actuator		Contact the maintenance.
	TE-10 temperature sensor faulty		Check from the measurements menu on the control panel if the supply temperature measurement is off the charts. Contact the maintenance.
Hot room air (TE-20 max)	Fire risk		Contact the maintenance.
	TE-20 temperature sensor faulty		Check from the measurements menu on the control panel if the room temperature measurement is off the charts. Contact the maintenance.
Exhaust air cold (TE-30 min)	Ducts have inadequate insulation		Check the thickness of insulation in supply and exhaust ducts, and add insulation if necessary. Contact the maintenance.
	The protection against additional heating overheating has launched.		Find out the cause for the failure and reset the protection against overheating (® button in the radiator). Contact the maintenance.
	The ventilation unit door is open		Close the door. Contact the maintenance.
	Low room temperature		Raise the room temperature. Contact the maintenance.
	TE-30 temperature sensor is faulty		Check from the measurements menu on the control panel if the supply temperature measurement is off the charts. Contact the maintenance.
Exhaust air hot (TE-30 max)	Fire risk		Contact the maintenance.

Alarm	Reason	Instruction	Solution
	TE-30 temperature sensor faulty		Check from the measurements menu on the control panel if the exhaust temperature measurement is off the charts. Contact the maintenance.
Electric radiator overheated (SLP fault)	Electrical post-heating faulty		Contact the maintenance.
	Supply blower stopped	Open the machine access door while the machine is operating. The supply blower should be rotating. In LTR model machines, press the door switch with a screwdriver and check, if the blower starts.	Contact the maintenance.
	Supply filter blocked	Open the access door when the machine is off. Pull out the filter and check the dirtiness of the filter.	Change the supply filter. Contact the maintenance.
	Outdoor louvre blocked	Check if the louvre on the outside of the house is blocked.	Clean the outdoor louvre. Contact the maintenance.
	The heating controller card is broken		Change the heating controller card. Contact the maintenance.
Water radiator freezing risk (TE-45 min)	Heat exchanger trace has broken	A green trace circles the heat exchanger. Check if the trace can be seen from the LTO cell review hole. If it cannot be seen, the trace has broken.	Change the trace
	The heat exchanger trace is lubricated so that it can slide	A green trace circles the heat exchanger. Check from the LTO trace review hole if the pulley is rotating even though the LTO cell is not rotating.	Change the trace
	Exhaust blower has stopped	Open the machine access door while the machine is operating. The exhaust blower should be rotating. In LTR model machines, press the door switch with a screwdriver and check, if the blower starts.	Change blowers
	Exhaust air filter is blocked	Open the access door when the machine is off. Pull out the filter and check the dirtiness of the filter.	Change the exhaust filter
	Exhaust air valves adjusted wrong		Contact the company that installed the ventilation unit and find out if the air flow and valves are correctly adjusted. Contact the maintenance.
	Ducts have inadequate insulation		Check the thickness of insulation in supply and exhaust ducts, and add insulation if necessary. Contact the maintenance.
	The protection against additional heating overheating has launched.		Find out the cause for the failure and reset the protection against overheating (* button in the radiator). Contact the maintenance.
	Water heating radiator has a faulty control valve actuator		Contact the maintenance.
	The circulator has shut down	Check if the heating/cooling circulator is rotating.	Start the pump. If the issue persists, contact maintenance. Contact the maintenance.
	The LTO controller card is faulty (EDA models)	The LTO cell is controlled by a separate controller card that is located in the electric box of the machine.	Contact the maintenance.
LTO pulley has separated from the shaft	Check from LTO trace review hole if the shaft is rotating empty and the pulley is in its place.	Tighten the screw on the pulley. Contact the maintenance.	

Alarm	Reason	Instruction	Solution
Cooling error	The external cooling unit has shut down	Check that the safety switch of the external unit is on.	Start the external unit. If the issue persists, contact maintenance. Contact the maintenance.
External emergency shutdown	Ventilation stopped with the emergency shutdown button.	If the house has an external shutdown switch, check if it has been pressed.	Find the root cause before resetting. Contact the maintenance.
External fire risk	Ventilation shut down with an external fire risk controller.	If your house has an external fire risk controller, check if it has been activated.	Find the root cause before resetting. Contact the maintenance.
Maintenance notice	Normal notice every 4 or 6 months (depending on the model)		Change the filters and clean the unit from inside. Check that the machine functions. Contact the maintenance.
Filter alarm: Supply (extra)	Supply filter is blocked.	Open the access door when the machine is off. Pull out the filter and check the dirtiness of the filter.	Change the supply filter. Contact the maintenance.
Filter alarm: Exhaust (extra)	Exhaust air filter is blocked.	Open the access door when the machine is off. Pull out the filter and check the dirtiness of the filter.	Change the exhaust filter. Contact the maintenance.
Supply air filter rotation guard	Supply blower has stopped.	Open the machine access door while the machine is operating. The supply blower should be rotating. In LTR model machines, press the door switch with a screwdriver and check, if the blower starts.	Contact the maintenance.
Exhaust air filter rotation guard	Exhaust blower has stopped.	Open the machine access door while the machine is operating. The supply blower should be rotating. In LTR model machines, press the door switch with a screwdriver and check, if the blower starts.	Change blowers. Contact the maintenance.
PDS 10 alarm	Supply blower has stopped.	Open the access door while the machine is operating. The supply blower should be rotating. In LTR model machines, press with a screwdriver and check, if the blower starts.	Contact the maintenance.
	Supply filter blocked.	Open the access door when the machine is off. Pull out the filter and check the dirtiness of the filter.	Change the supply filter. Contact the maintenance.
	Outdoor louvre blocked.	Check if the louvre on the outside is blocked.	Clean the outdoor louvre. Contact the maintenance.

Enervent Pegasos

A

PRODUCT INFORMATION ACCORDING TO
EU COMMISSION REGULATION NO 1253/2014 AND 1254/2014

Supplier's name or trade mark	Enervent
Supplier's model identifier	Pegasos
Declared typology in accordance with article 2 of this regulation	NRVU / BVU
Type of drive installed or intended to be installed	Multi-speed drive
Type of HRS	Other
Thermal efficiency of heat recovery	73,5
Nominal NRVU flow rate in m ³ /s	0,277
Effective electric power input (kW)	0,664
SFP _{int} in W/(m ³ /s)	1341
Face velocity in m/s at design flow rate	1,64
Nominal external pressure ($\Delta p_{s,ext}$) in Pa	170
Internal pressure drop of ventilation components ($\Delta p_{s,int}$) in Pa	214/218
Static efficiency of fans used in accordance with Regulation (EU) No 327/2011	32,1/32,3
Declared maximum external leakage rate (%) of the casing of ventilation units; and declared maximum internal leakage rate (%) of bidirectional ventilation units or carry over (for regenerative heat exchangers only)	<2%/<4%
Energy performance, preferably energy classification, of the filters	
Position and description of visual filter warning for rvus intended for use with filters, including text pointing out the importance of regular filter changes for performance and energy efficiency of the unit	Filter warning on control panel. Instructions in user manual.
The casing sound power level (LWA), rounded to the nearest integer	59
Internet address for disassembly instructions as referred to in point 3	https://doc.enervent.com/out/out.ViewFolder.php?-folderid=957

The information on the energy label for this product has been defined with local demand control. Local demand control means that the ventilation unit continuously regulates the fan speed(s) and flow rates based on more than one sensor. Please remember to connect all local sensors (some sold as extra equipment) in order to achieve the declared energy class.

enervent





Enervent Zehnder Oy
Kipinätie 1
FIN-06150 Porvoo, Finland
Tel. +358 207 528 800
enervent@enervent.com
www.enervent.com

Exvent AS
Ringeriksvei 195
N-1339 Vøyenenga, Norge
Tlf 67 10 55 00
exvent@exvent.no
www.exvent.no