

Salla kattoasennus
Takmontering av Salla
Takmontering av Salla
Ceiling mounting of Salla



SISÄLLYSLUETTELO/ INNEHÅLLSFÖRTECKNING/ INNHOLD/CONTENTS

TURVALLISUUS	6
TOIMITUSSISÄLTÖ.....	7
Kattoasennuslevymallit.....	7
ASENNUS.....	8
Asennus Salla CHC.....	8
Asennus Salla.....	11
MITTAKUVAT.....	38
SÄKERHET.....	14
LEVERANSENS INNEHÅLL.....	15
Modeller, takmonteringsplatta.....	15
INSTALLATION.....	16
Salla CHC installation.....	16
Salla installation.....	19
MÅTTBILDER.....	38
SIKKERHET.....	22
INNHOLD I FORSENDELSEN.....	23
Modeller for takmontering.....	23
INSTALLERING.....	24
Salla CHC installasjon.....	24
Salla installasjon.....	27
MÅLTEGNINGER.....	38
SAFETY.....	30
CONTENTS OF THE DELIVERY.....	31
Ceiling mounting plate models.....	31
INSTALLATION.....	32
Salla CHC installation.....	32
Salla installation.....	35
DIMENSION DRAWINGS.....	38



TURVALLISUUS

Yleistä

VAARA

Tarkista aina ennen huoltoluukun avaamista, että koneen syöttöjännite on katkaistu.

VAROITUS

Toimintahäiriön sattuessa selvitä aina häiriön syy, ennen kuin käynnistät koneen uudelleen.

VAROITUS

Kun olet katkaissut koneen virran, odota kaksi (2) minuuttia, ennen kuin aloitat huollon. Vaikka virta on katkaistu, puhaltimet jatkavat pyörimistä ja jälkilämmityspatteri pysyy kuumana jonkin aikaa.

Sähköturvallisuus

VAARA

Ainoastaan valtuutettu sähköasentaja saa avata sähkökotelon.

VAARA

Noudata sähköasennuksista annettuja paikallisia määräyksiä.

HUOMIO

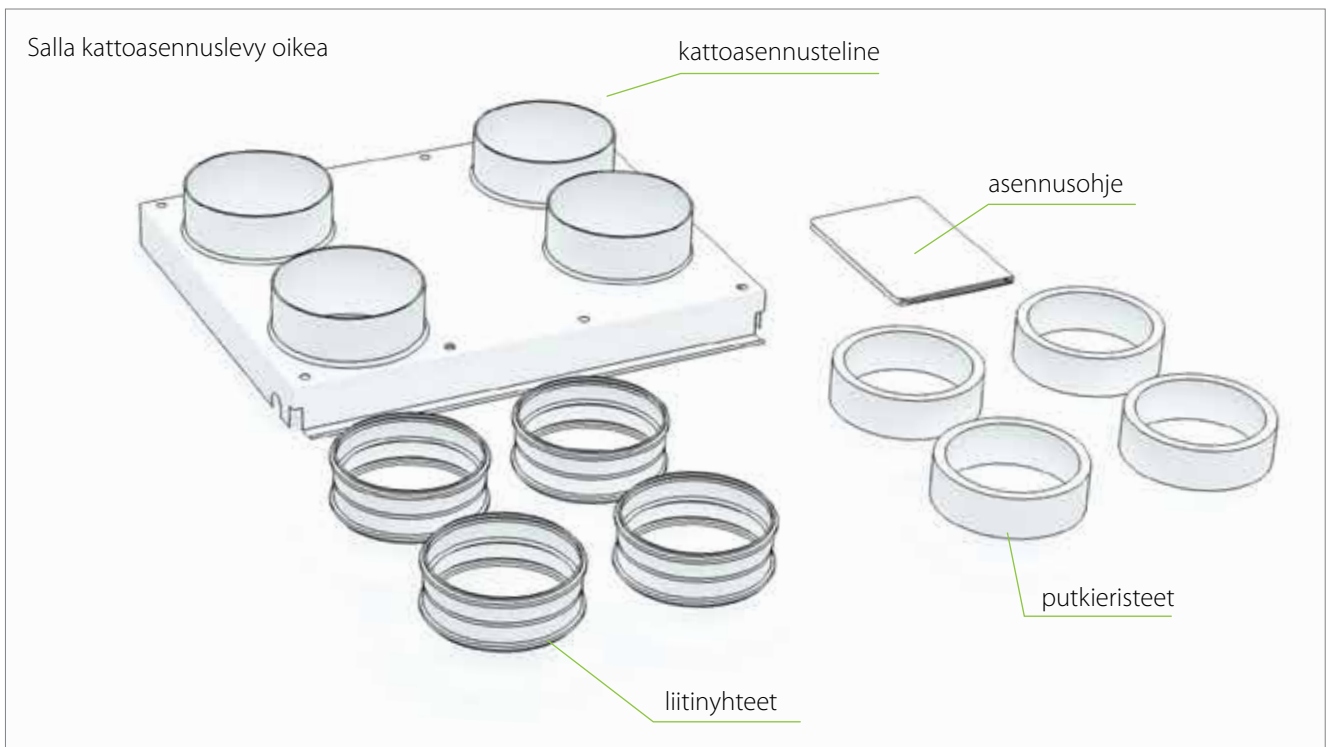
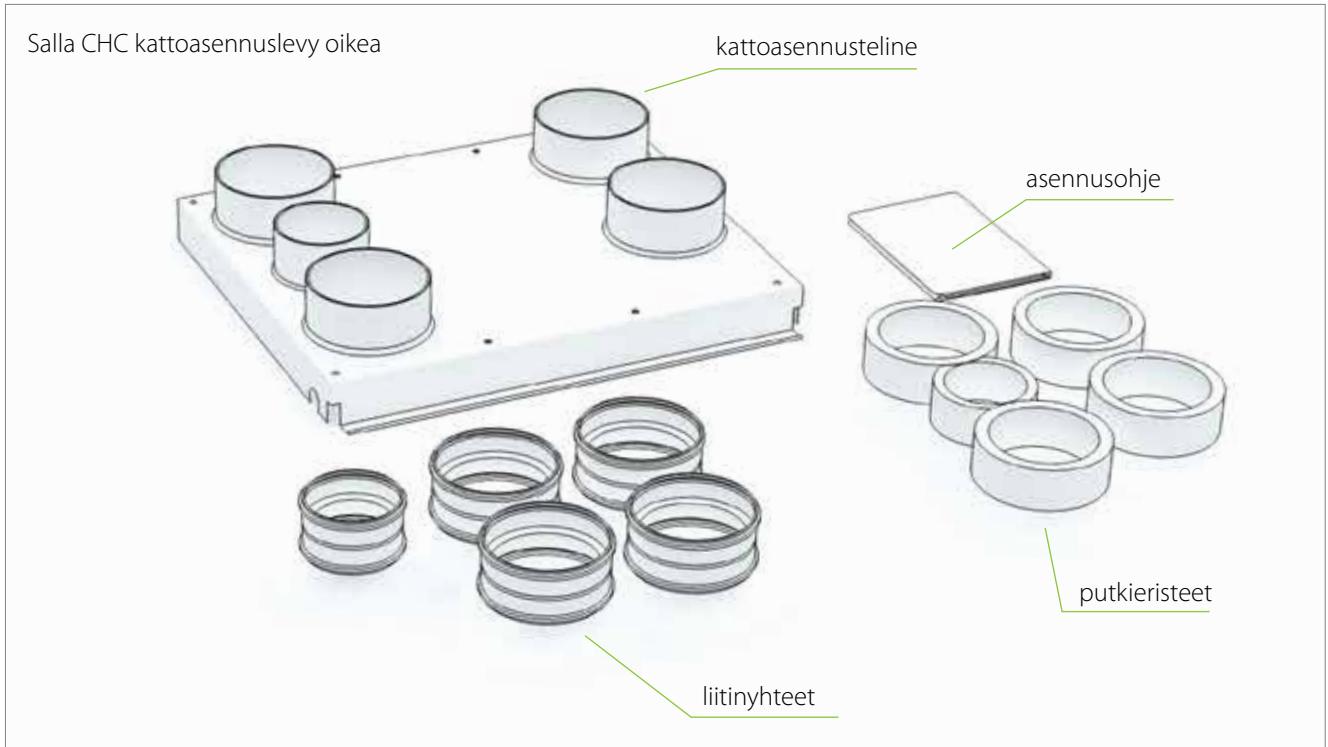
Tarkista, että kone on kokonaan erotettu sähköverkosta, ennen kuin suoritat jännitestejä, eristysvastusmittauksia tai muita sähköttöitä tai -mittauksia. Sellaiset työt voivat vaurioittaa herkkiä sähkölaitteita.

HUOMIO

Ilmanvaihtokoneissa käytetyt valvontalaitteet voivat aiheuttaa vuotovirtaa. Se voi vaikuttaa vikavirtasuojaukseen.

HUOMIO

Kaikki ohjausjärjestelmällä varustetut ilmanvaihtokoneet on varustettava ylijännitesuojalla.



Kattoasennuslevymallit

Tuotenumero	Tuotenimi
K930040202	Salla kattoasennuslevy oikea
K930040202V	Salla kattoasennuslevy vasen
K930040207	Salla CHC kattoasennuslevy oikea
K930040207V	Salla CHC kattoasennuslevy vasen

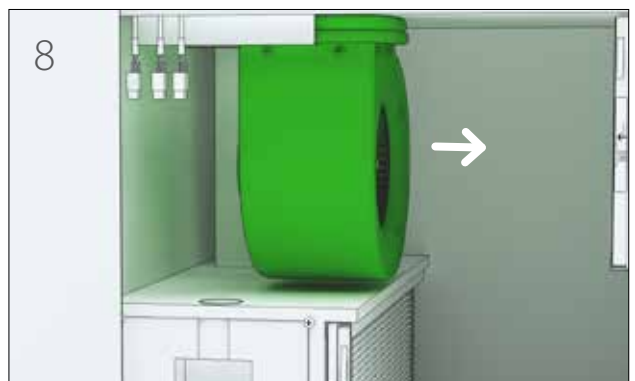
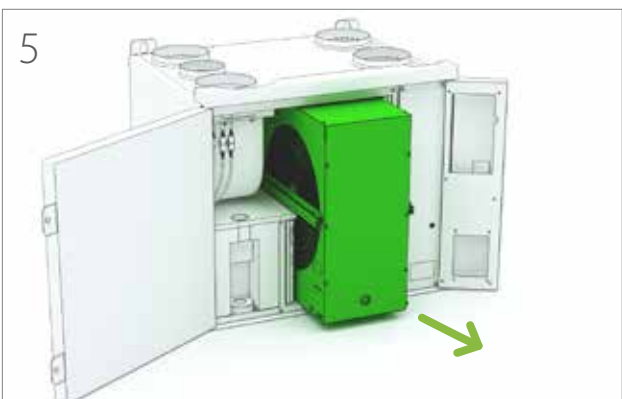
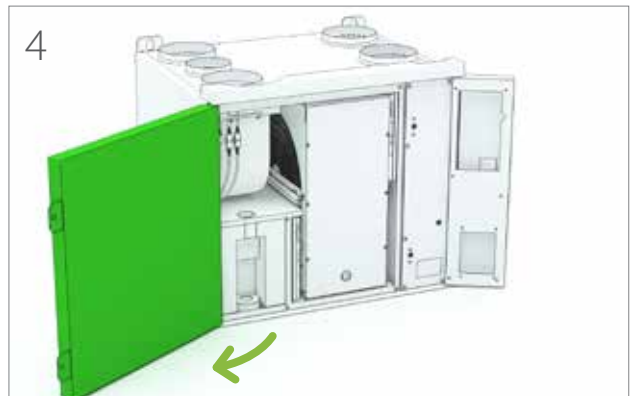
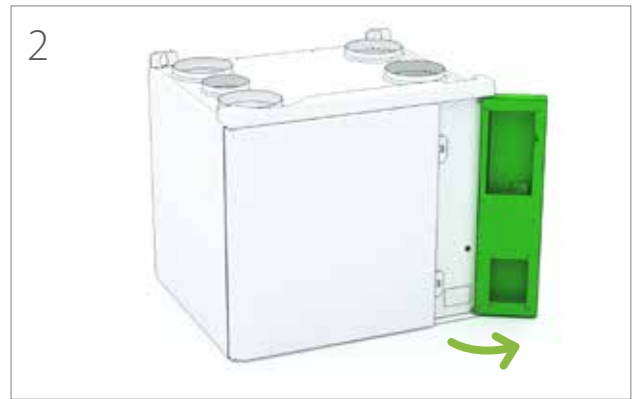
ASENNUS

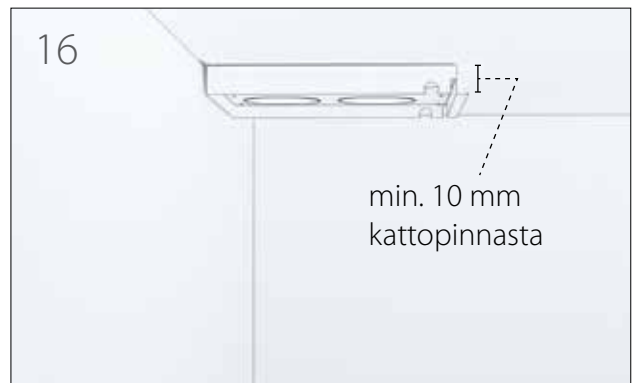
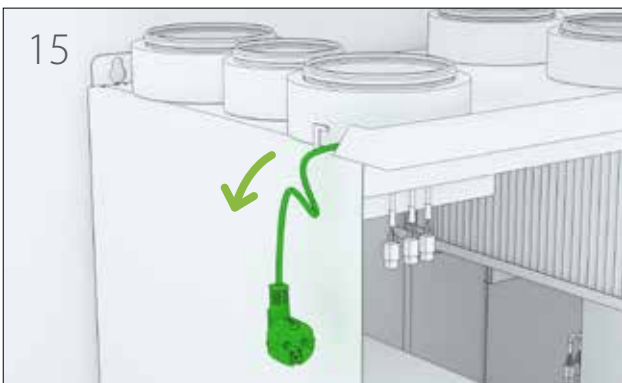
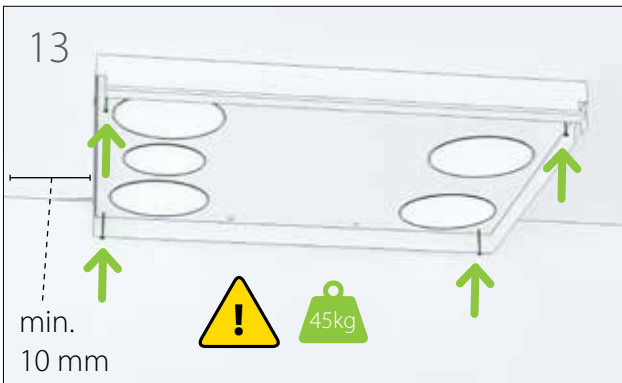
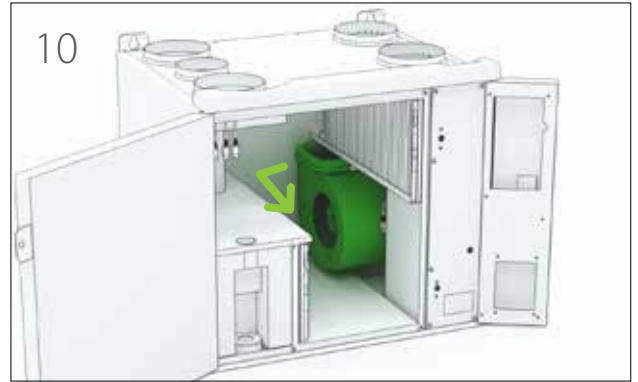
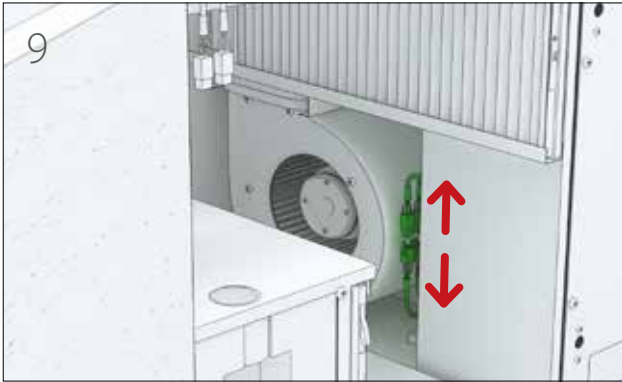
Asennus Salla CHC

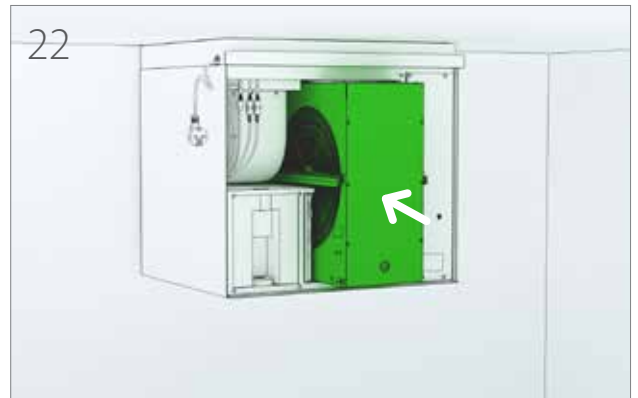
Laite voidaan asentaa kattoon alla olevien ohjeiden mukaisesti. Purkamisen saa tehdä vain valtuutettu huoltoliike.

VAARA

Tarkista aina ennen huoltoluukun avaamista, että laitteen syöttöjännite on katkaistu.





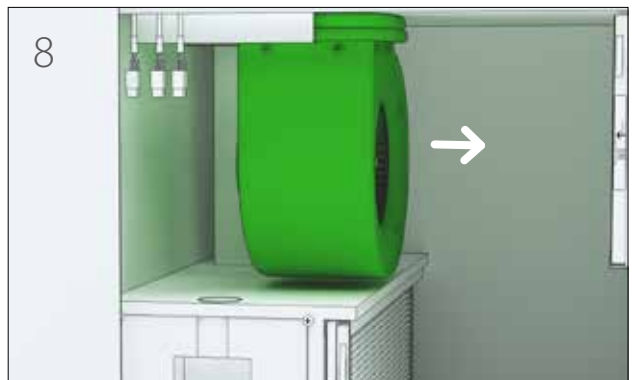
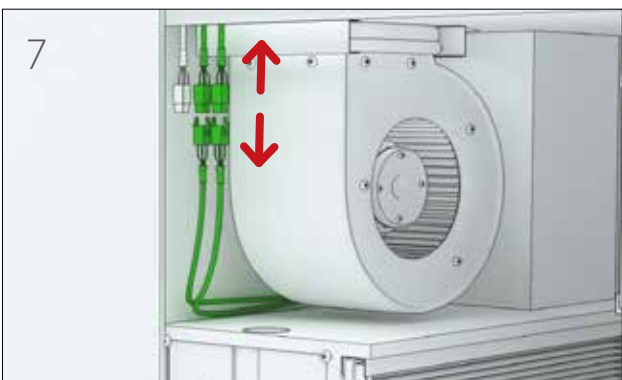
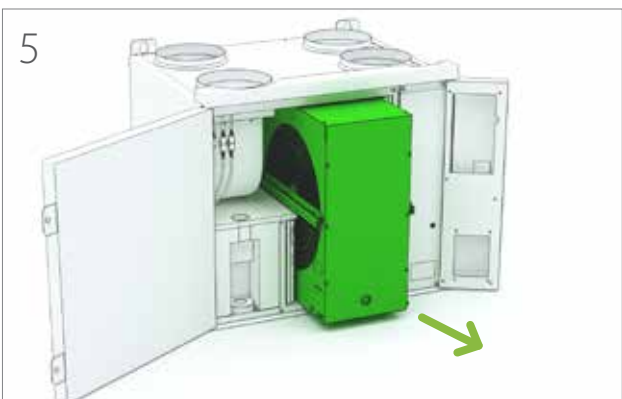


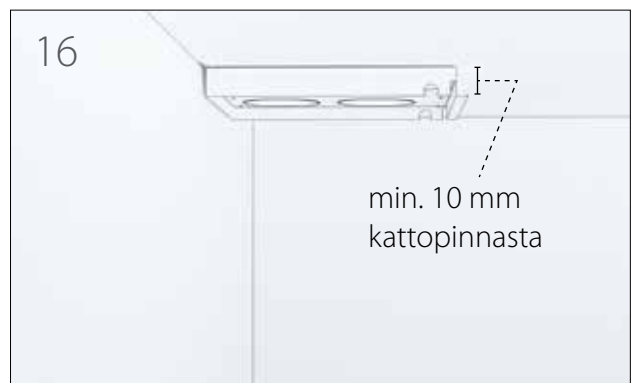
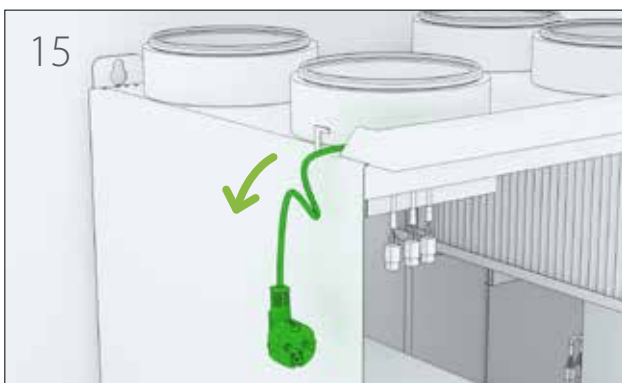
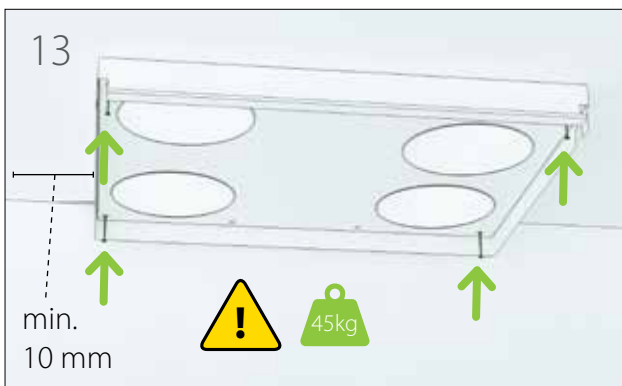
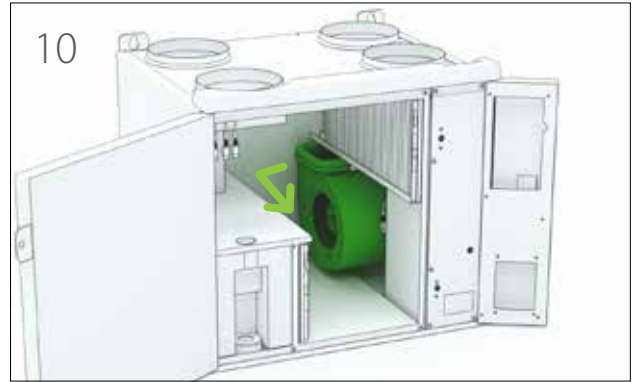
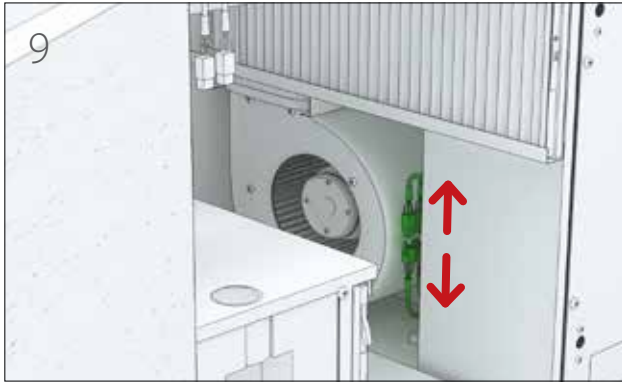
Asennus Salla

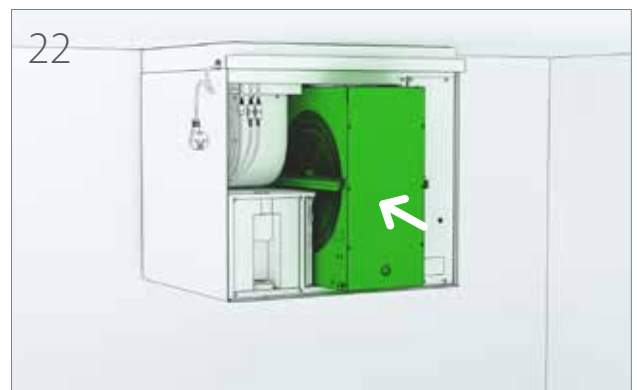
Laite voidaan asentaa kattoon alla olevien ohjeiden mukaisesti. Purkamisen saa tehdä vain valtuutettu huoltoliike.

VAARA

Tarkista aina ennen huoltoluukun avaamista, että laitteen syöttöjännite on katkaistu.







SÄKERHET

Allmän information

FARA

Kontrollera alltid att utrustningens spänningsmatning är frånslagen innan serviceluckan öppnas.

VARNING

Fastställ alltid orsaken till ett eventuellt fel innan du startar om aggregatet.

VARNING

När du har brutit strömmen till aggregatet ska du vänta i två (2) minuter innan du påbörjar underhållsarbetet. Även om strömförsörjningen är bruten så fortsätter fläktarna att rotera och eftervärmarens batteri att vara varmt en stund.

Elsäkerhet

FARA

Endast en behörig elektriker får öppna eldosan.

FARA

Följ lokala bestämmelser för elinstallationer.

FÖRSIKTIGHET

Kontrollera att aggregatet är helt isolerat från huvudströmförsörjningen innan du utför spänningstester, mätningar av isoleringsresistans eller andra elarbeten och -mätningar. Sådant arbete kan skada den känsliga elutrustningen.

FÖRSIKTIGHET

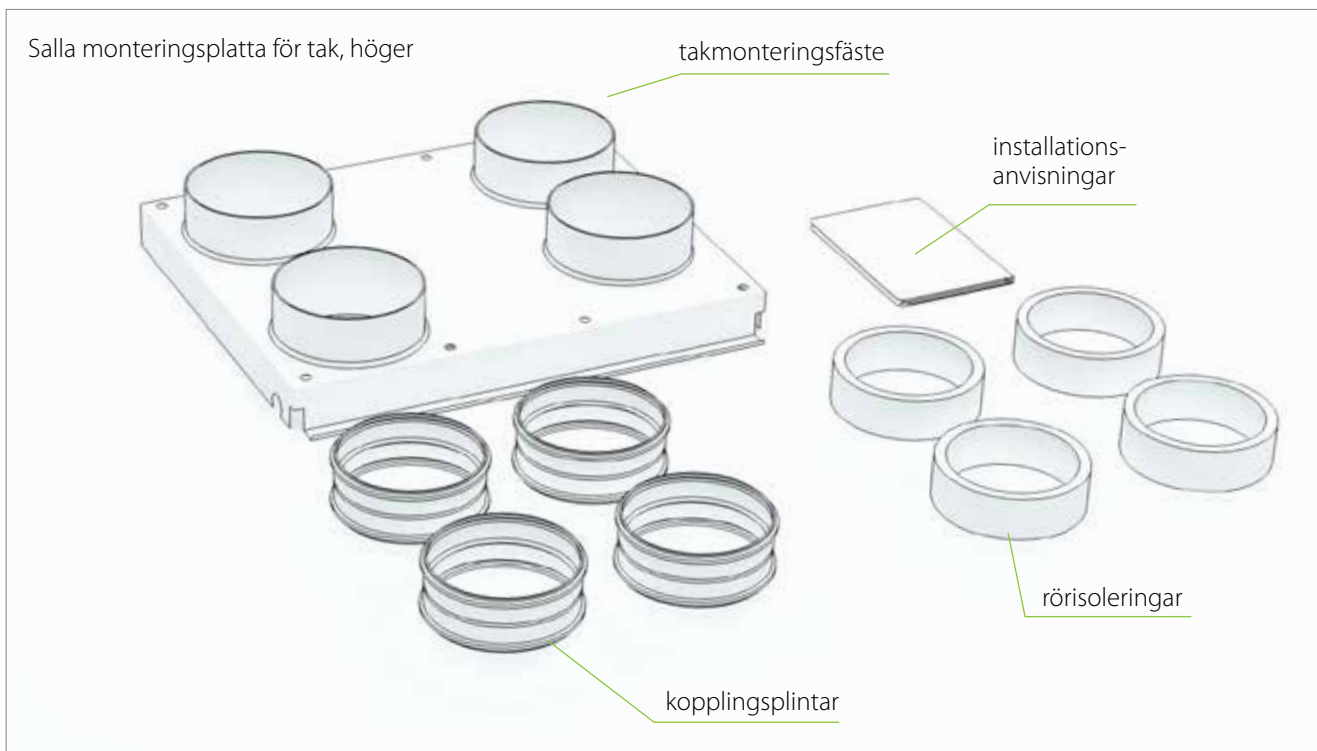
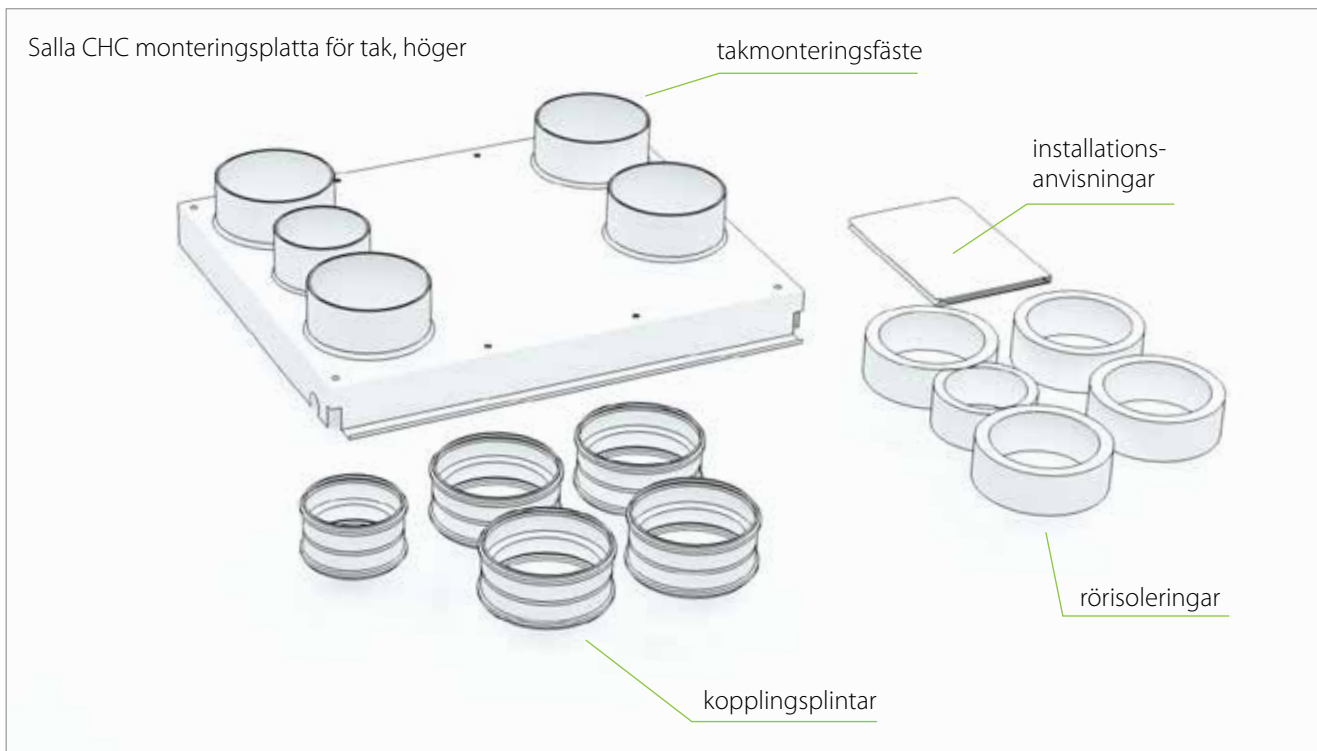
Kontrollutrustning i ventilationsaggregat kan orsaka läckström. Detta kan påverka restströmsskyddets effektivitet.

FÖRSIKTIGHET

Samtliga ventilationsaggregat med ett styrsystem måste utrustas med ett överspänningskydd.

LEVERANSENS INNEHÅLL

SV



Modeller, takmonteringsplatta

Produktnummer	Produktnamn
K930040202	Salla takmonteringsplatta, höger
K930040202V	Salla talmonteringsplatta, vänster
K930040207	Salla CHC takmonteringsplatta, höger
K930040207V	Salla CHC takmonteringsplatta, vänster

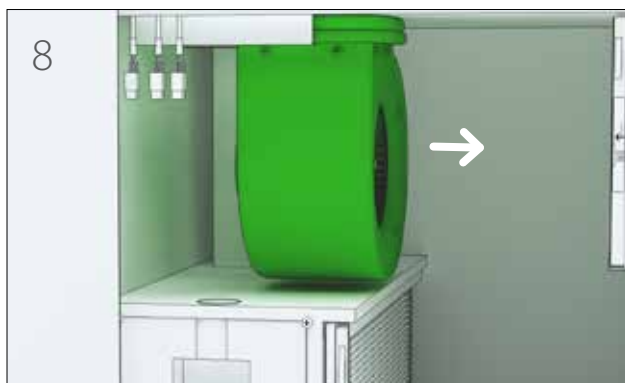
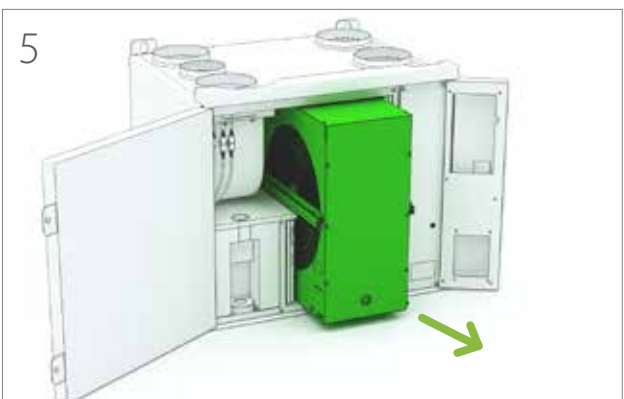
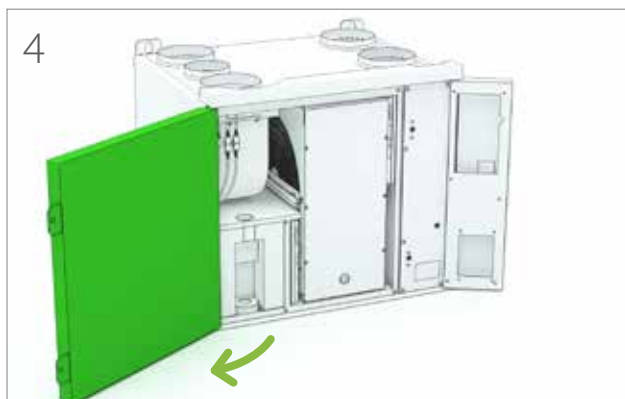
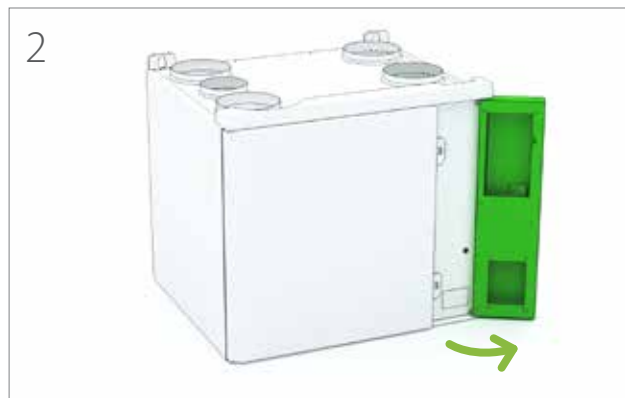
INSTALLATION

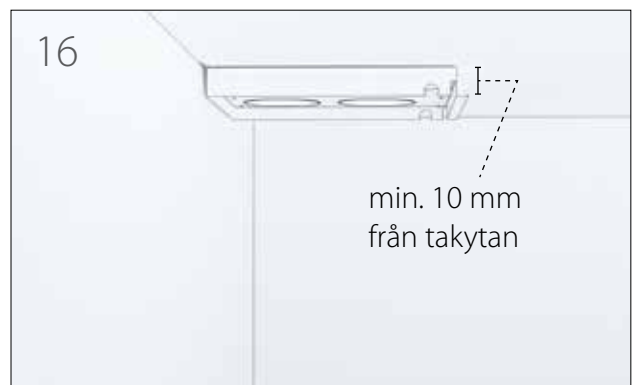
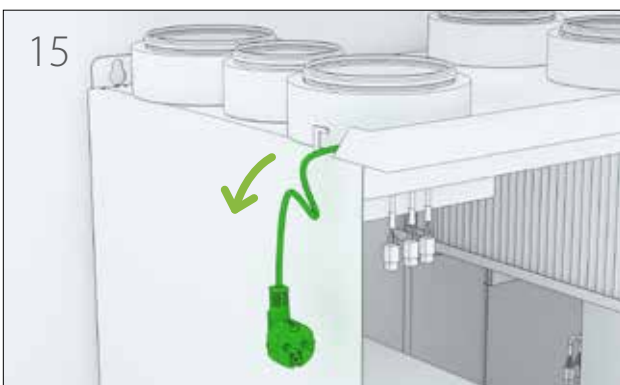
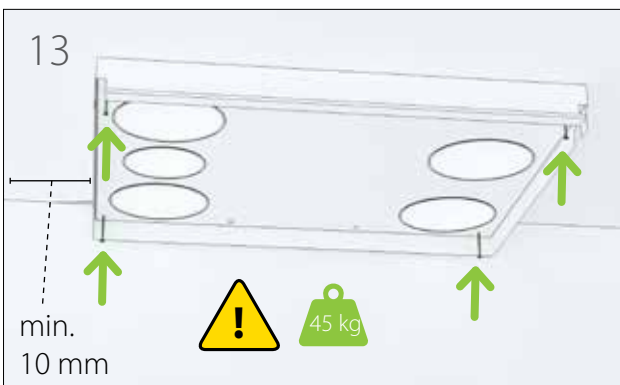
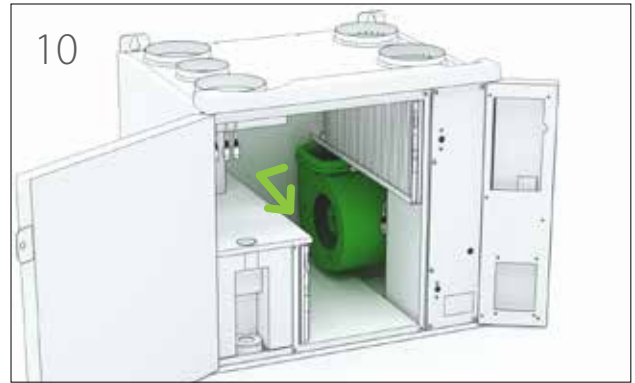
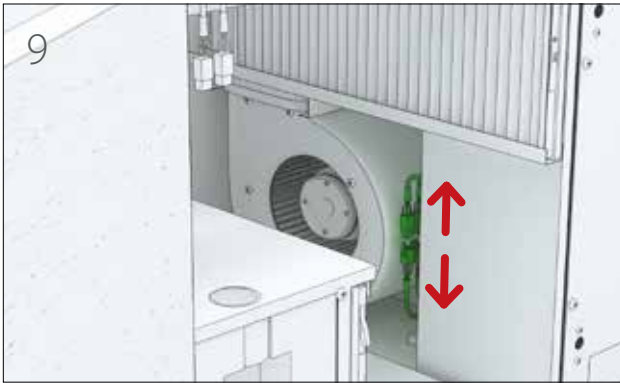
Salla CHC installation

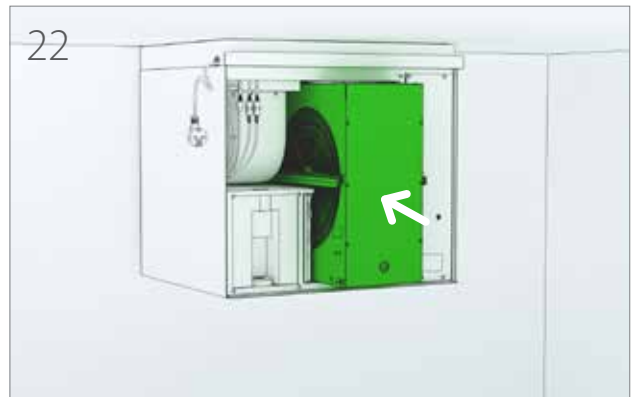
Aggregatet kan installeras i taket enligt anvisningarna nedan. Aggregatet får endast demonteras av ett behörigt underhållsföretag.

FARA

Kontrollera alltid att utrustningens spänningsmatning är frånslagen innan serviceluckan öppnas.







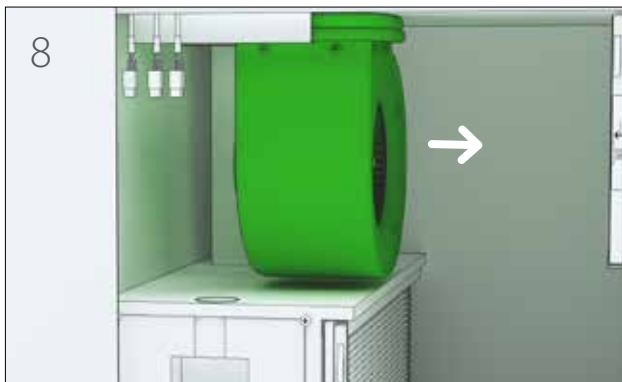
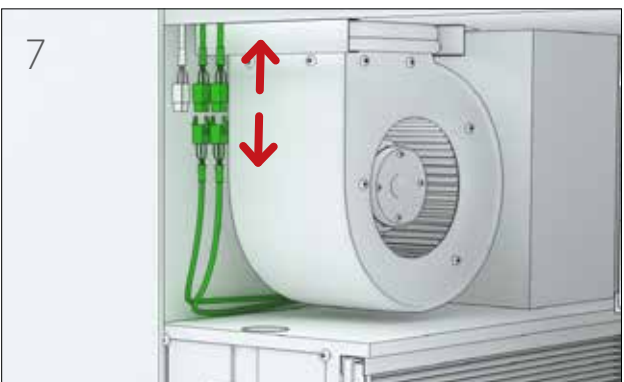
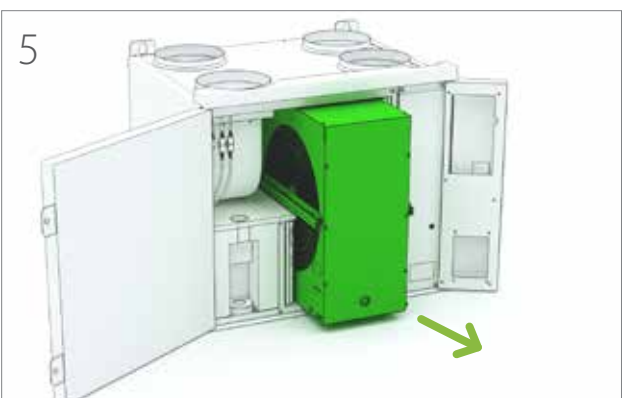
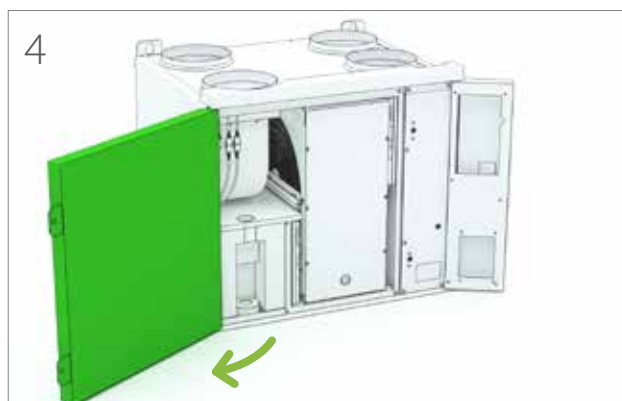
Salla installation

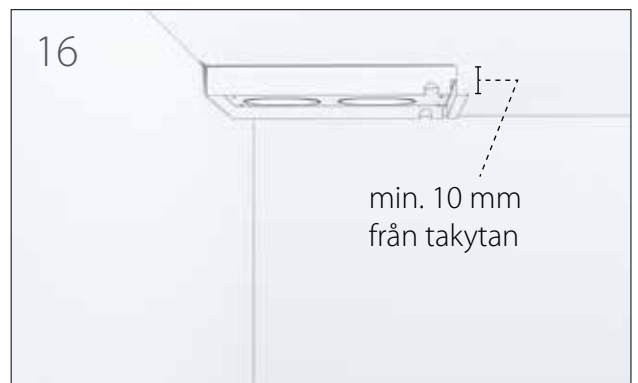
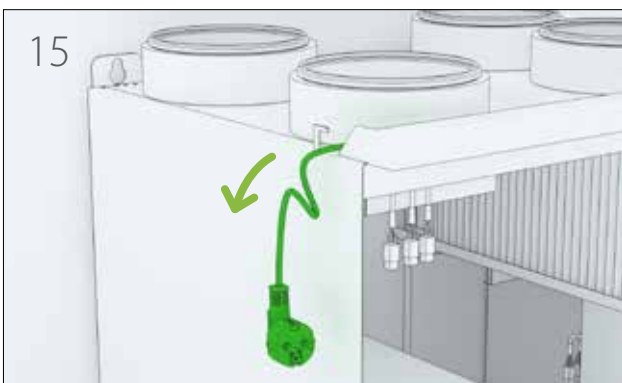
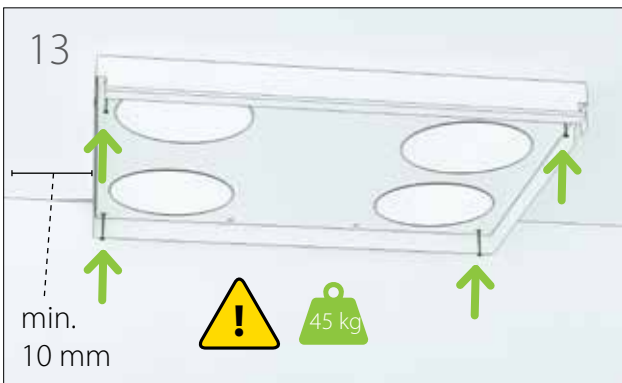
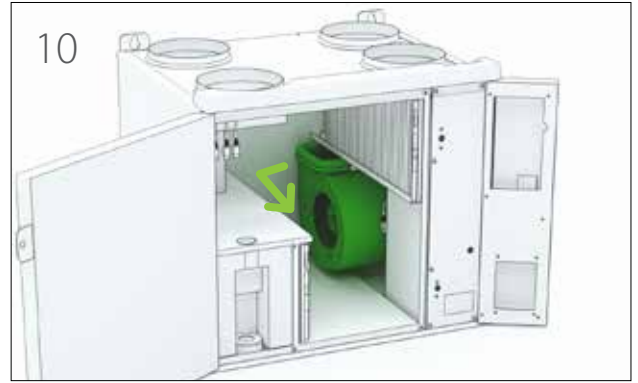
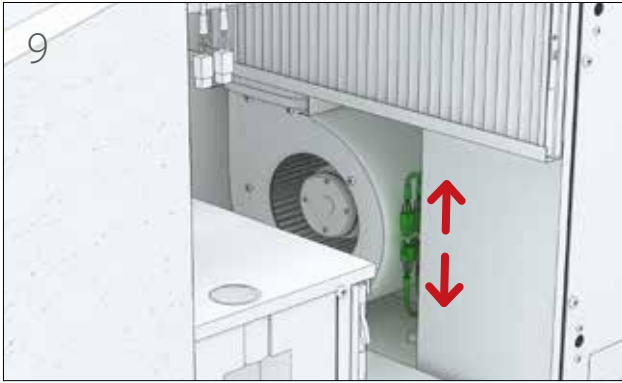
Aggregatet kan installeras i taket enligt anvisningarna nedan. Aggregatet får endast demonteras av ett behörigt underhållsföretag.

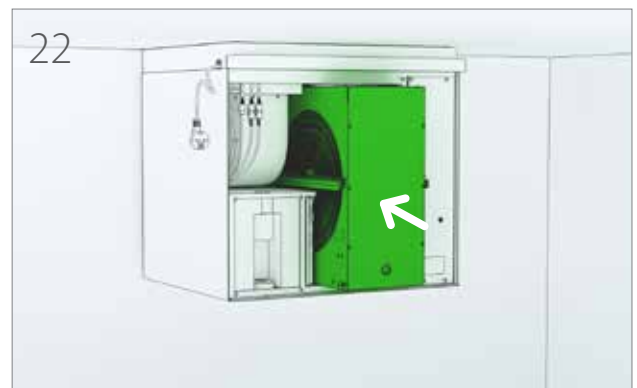
FARA

Kontrollera alltid att utrustningens spänningsmatning är frånslagen innan serviceluckan öppnas.

SV







SIKKERHET

Generell informasjon

FARE

Du må alltid kontrollere at strømforsyningen til utstyret er slått av før du åpner serviceluken.

ADVARSEL

Hvis det forekommer feile funksjoner, må du alltid fastsette årsaken til svikten før du starter enheten på nytt.

ADVARSEL

Når du har slått av strømmen til enheten, venter du i to (2) minutter før du starter vedlikeholdsarbeidet. Selv om strømmen er slått av vil viften fortsette å gå rundt og ettervarmespolen fortsetter å være varm en stund.

Elektrisk sikkerhet

FARE

Kun autoriserte elektrikere skal åpne elektrisitetsboksen.

FARE

Følg det lokale regelverket for elektriske installasjoner.

FORSIKTIG

Kontroller at enheten er fullstendig isolert fra strømmettet før du gjennomfører spenningstester, måler isolasjonsmotstanden eller utfører annet elektrisk arbeid eller andre målinger. Slikt arbeid kan skade det sensitive elektriske utstyret.

FORSIKTIG

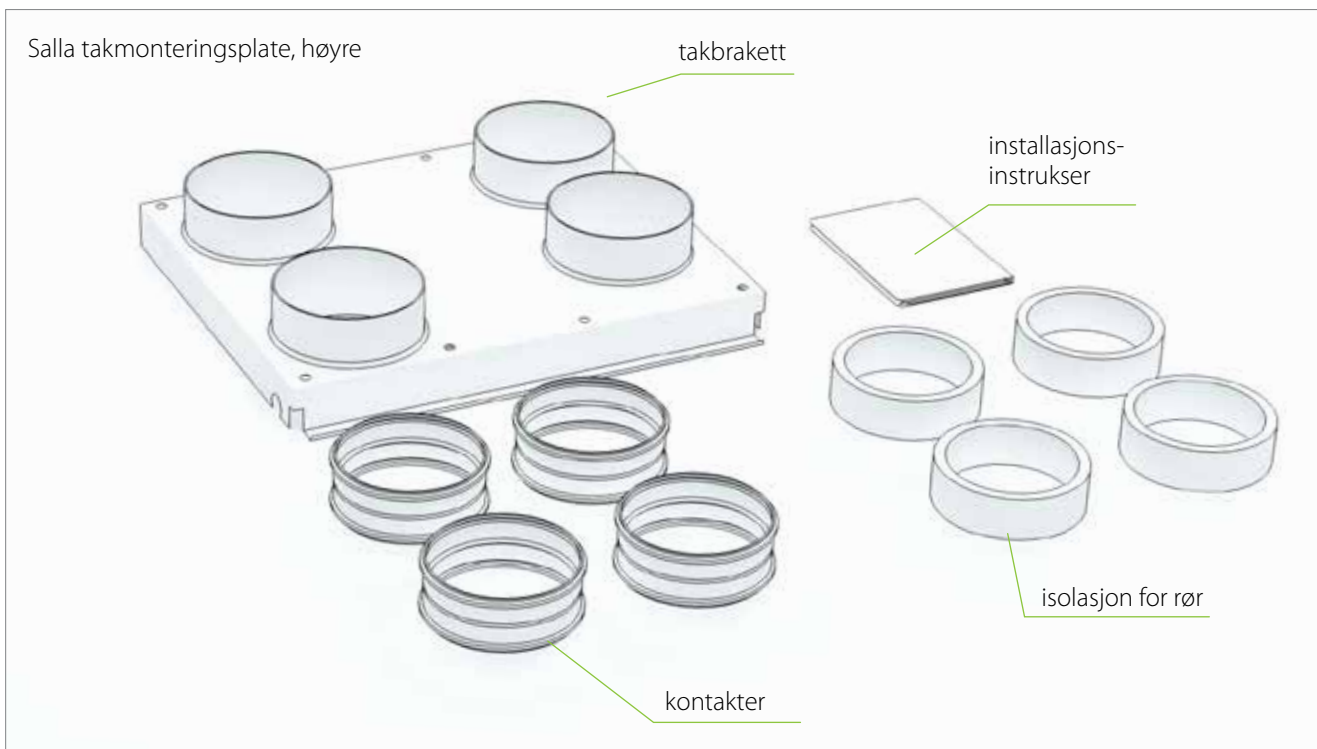
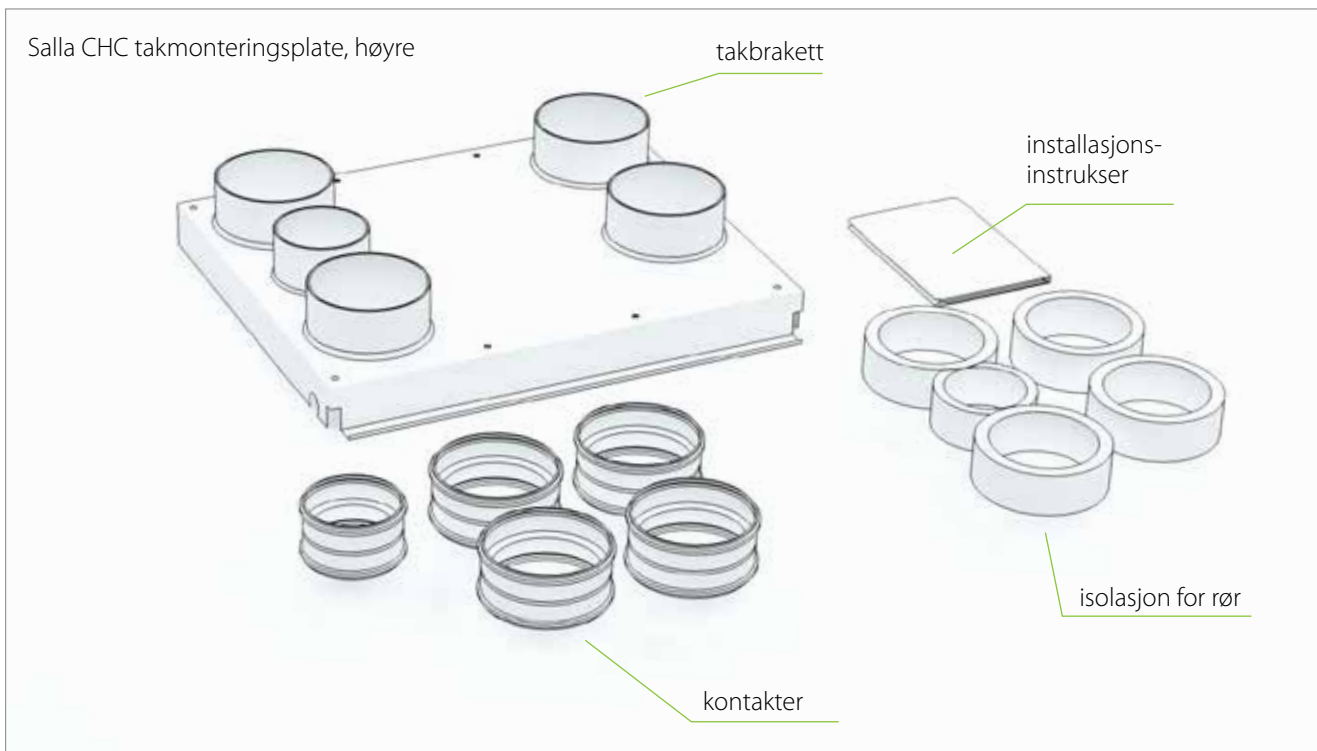
Kontrollutstyr i ventilasjonssystemer kan forårsake lekkasjestrøm. Dette kan påvirke driften av reststrømbeskyttelsen.

FORSIKTIG

Alle ventilasjonssystemer som inneholder et kontrollsystem, må utstyres med overspenningsbeskyttelse.

INNHold I FORSENDELSEN

NO



Modeller for takmontering

Produktnummer	Produktnavn
K930040202	Salla takmonteringsplate, høyre
K930040202V	Salla takmonteringsplate, venstre
K930040207	Salla CHC takmonteringsplate, høyre
K930040207V	Salla CHC takmonteringsplate, venstre

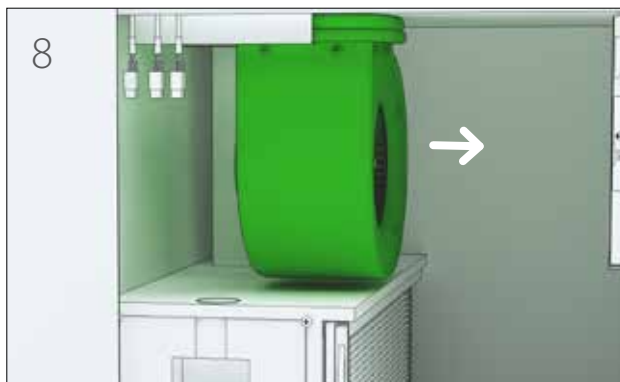
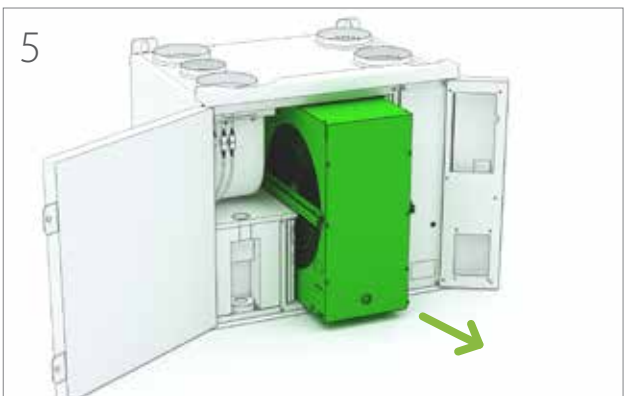
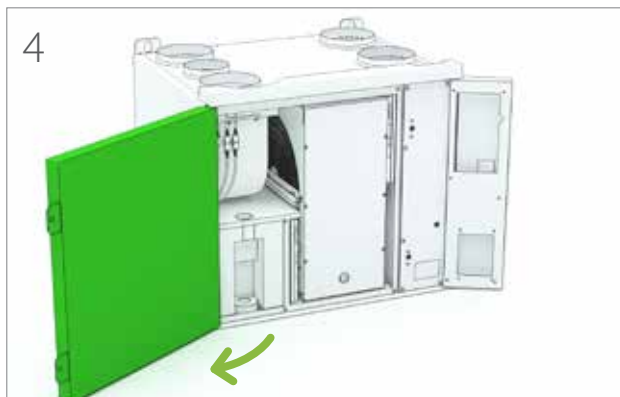
INSTALLERING

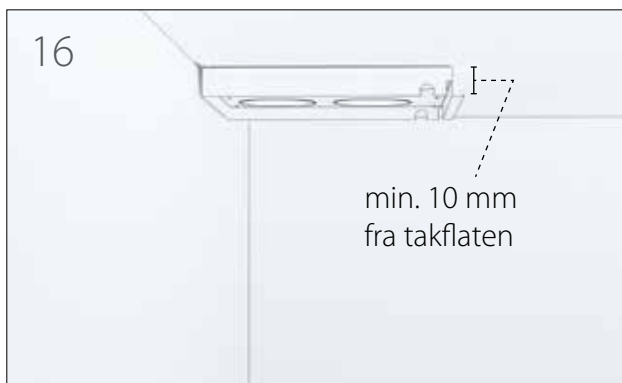
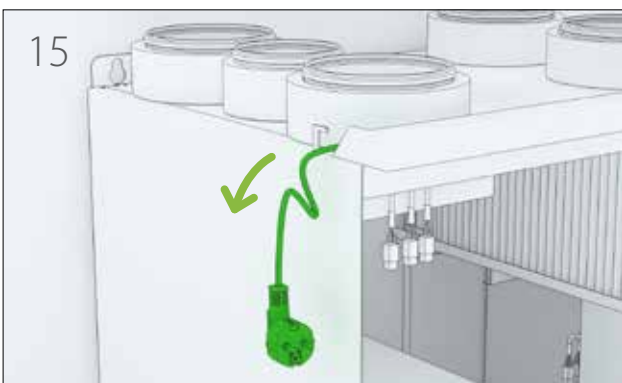
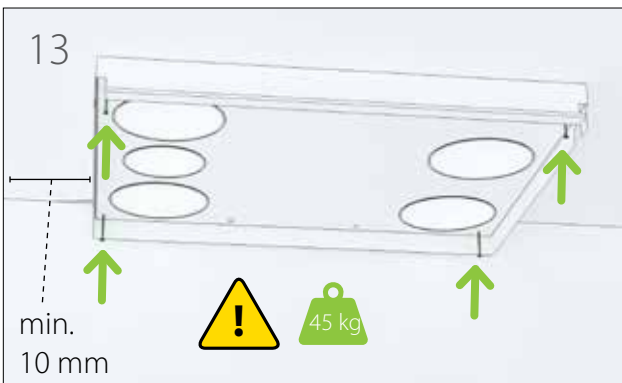
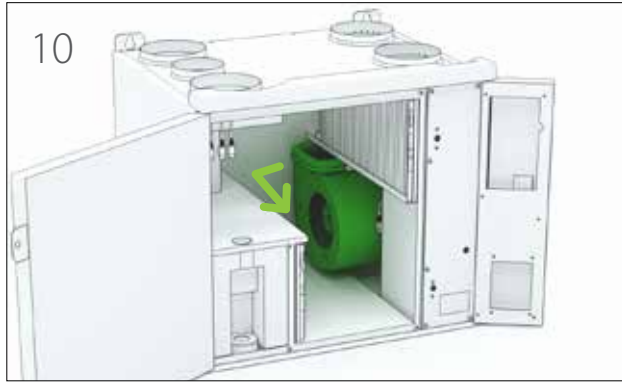
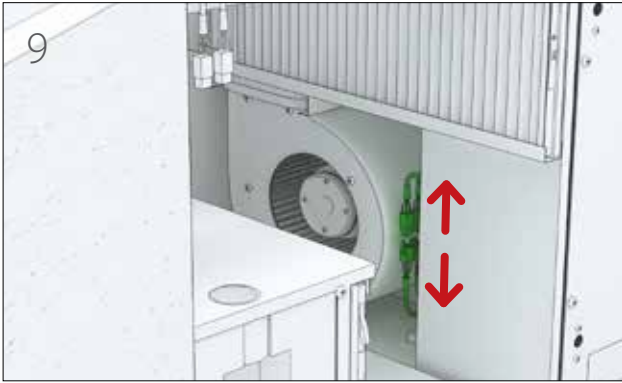
Salla CHC installasjon

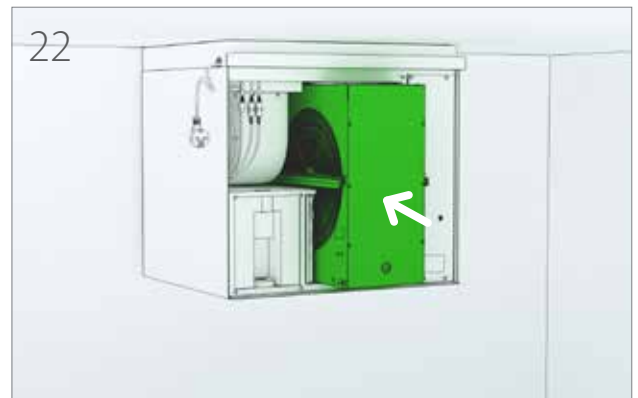
Aggregaten kan monteres i taket i samsvar med instruksjonene nedenfor. Aggregaten skal kun demonteres av et autorisert vedlikeholdsselskap.

FARE

Du må alltid kontrollere at strømforsyningen til utstyret er slått av før du åpner serviceluken.







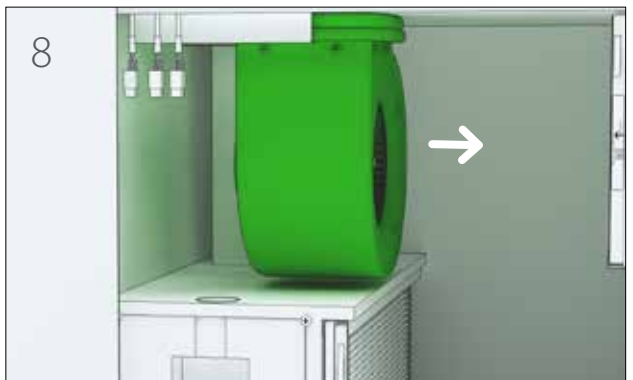
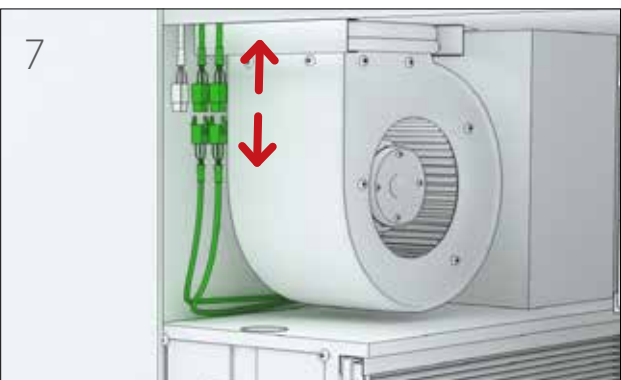
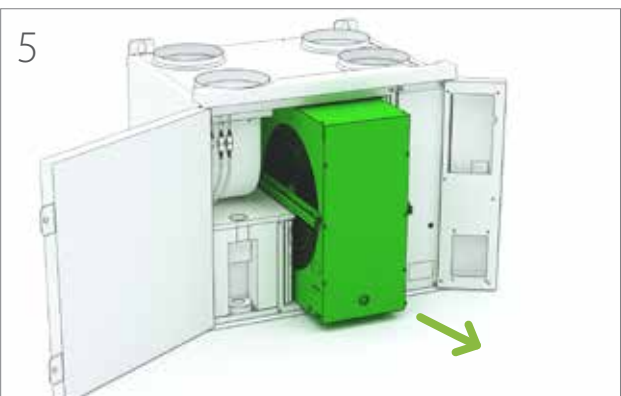
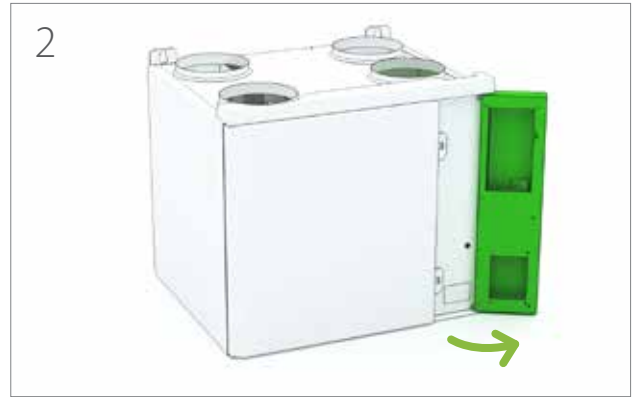
Salla installasjon

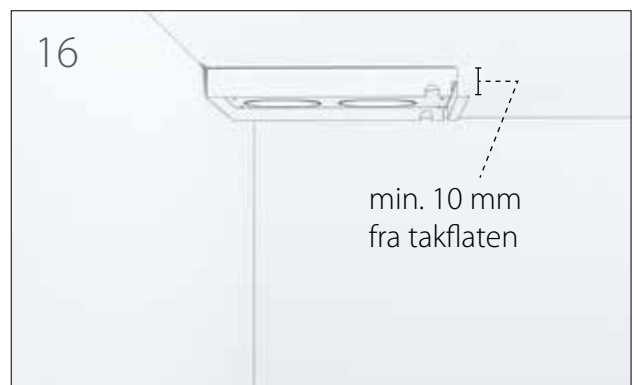
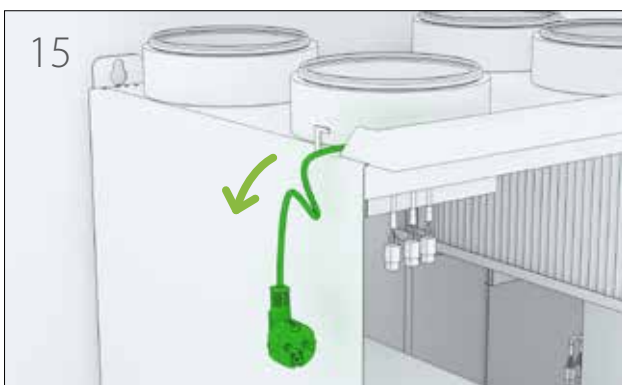
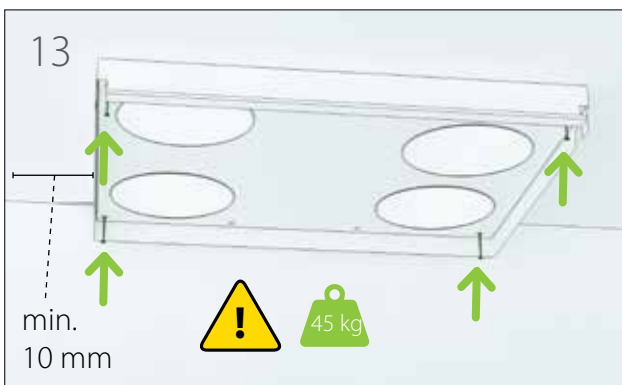
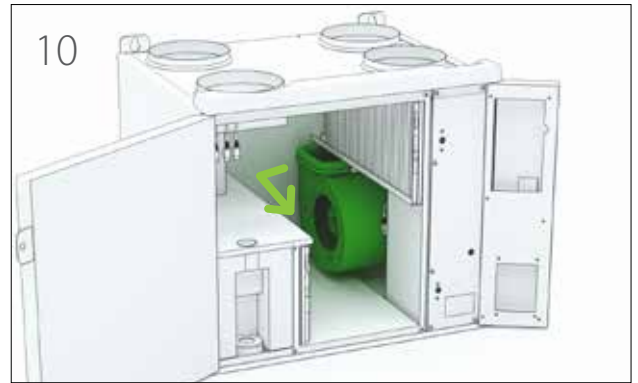
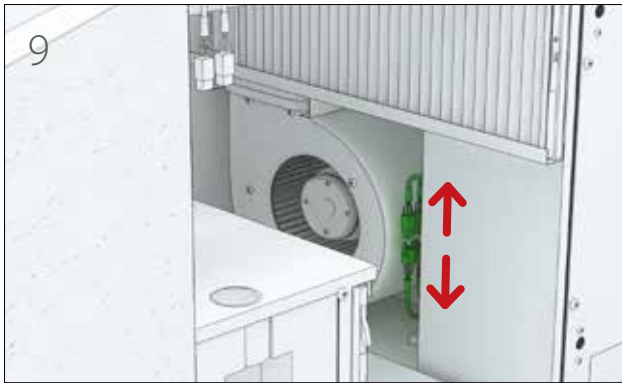
Aggregaten kan monteres i taket i samsvar med instruksjonene nedenfor. Aggregaten skal kun demonteres av et autorisert vedlikeholdsselskap.

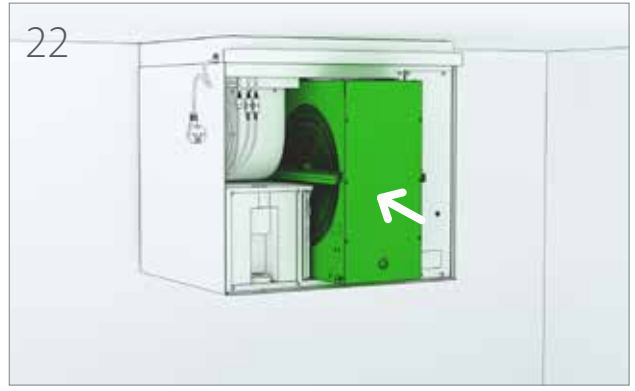
FARE

Du må alltid kontrollere at strømforsyningen til utstyret er slått av før du åpner serviceluken.

NO







SAFETY

General information

DANGER

Always check that the supply voltage to the equipment is switched off before opening the service hatch.

WARNING

In case of a malfunction, always determine the reason for the malfunction before restarting the unit.

WARNING

When you have switched off the power to the unit, wait for two (2) minutes before starting the maintenance work. Even though the power is switched off, the fans continue running and the post-heating coil remains hot for a while.

Electrical safety

DANGER

Only an authorised electrician may open the electrical box.

DANGER

Follow the local regulations on electrical installations.

CAUTION

Check that the unit is completely isolated from the mains supply before conducting any voltage tests, insulation resistance measurements or other electrical work or measurements. Such work may damage the sensitive electrical equipment.

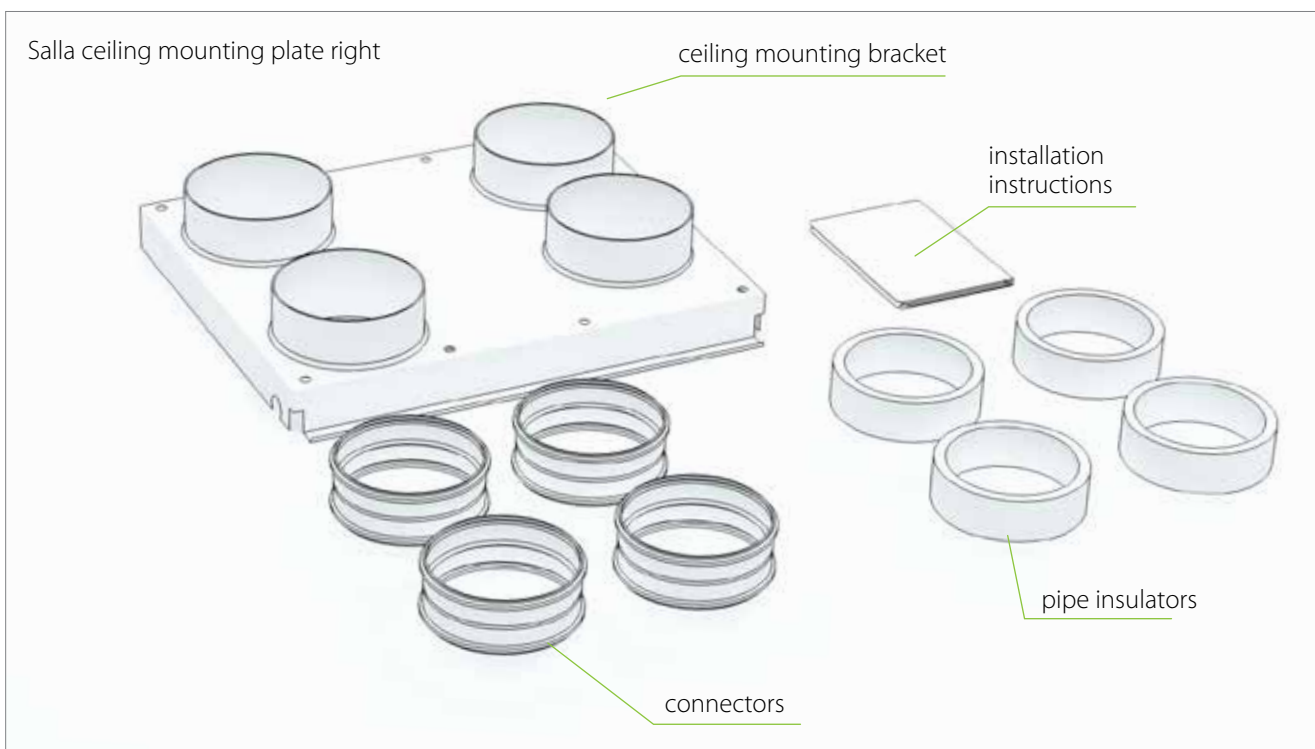
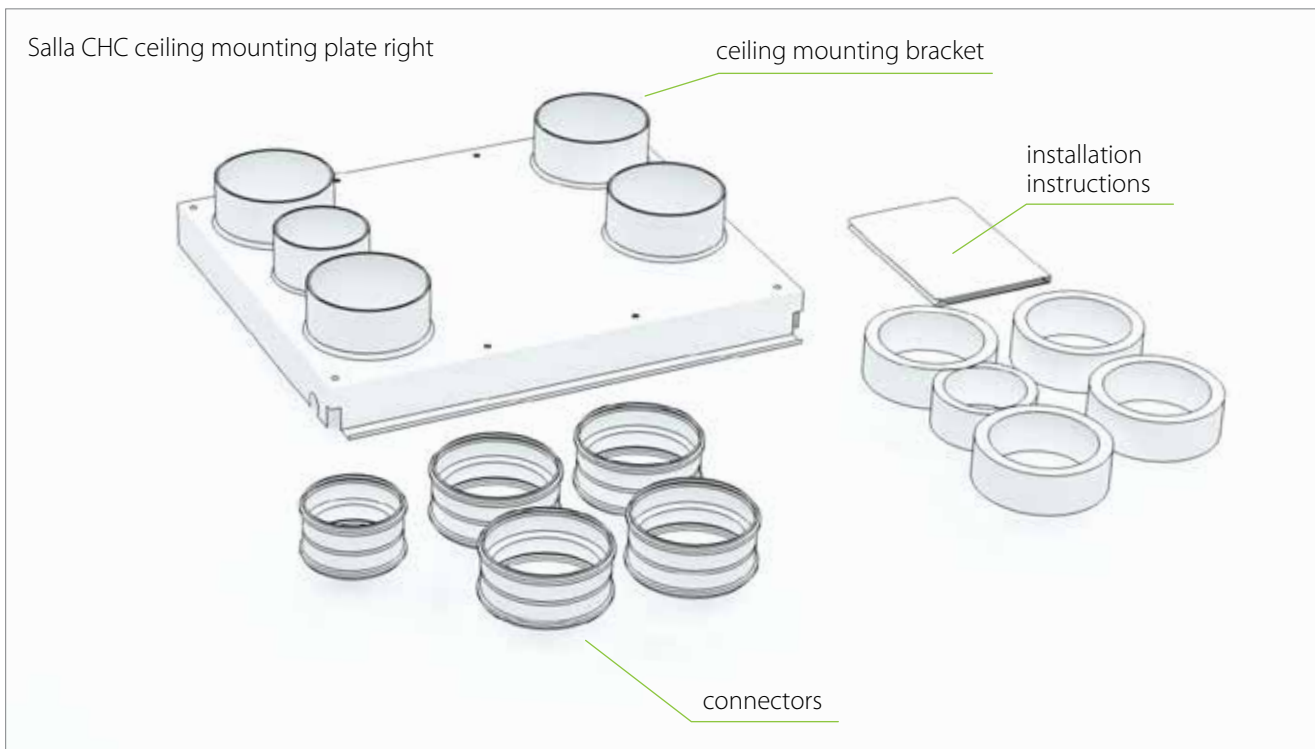
CAUTION

Control equipment used in the ventilation units may cause leakage current. This may affect the operation of the residual current protection.

CAUTION

All ventilation units containing a control system must be equipped with an overvoltage protector.

CONTENTS OF THE DELIVERY



Ceiling mounting plate models

Product number	Product name
K930040202	Salla ceiling mounting plate right
K930040202V	Salla ceiling mounting plate left
K930040207	Salla CHC ceiling mounting plate right
K930040207V	Salla CHC ceiling mounting plate left

EN

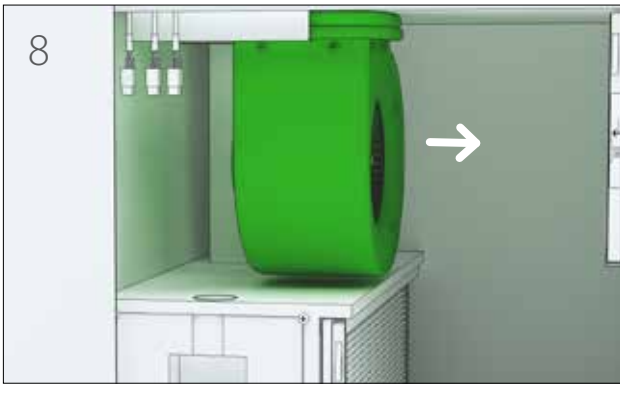
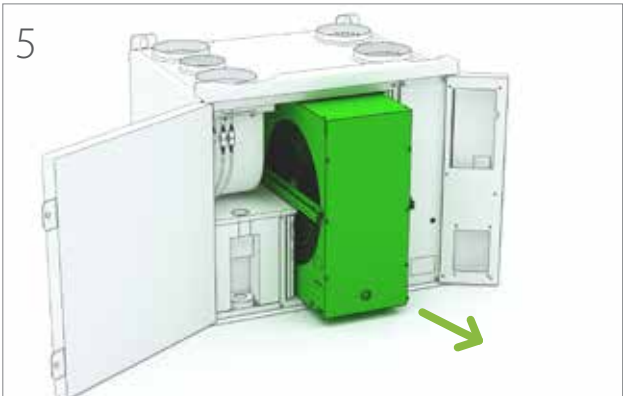
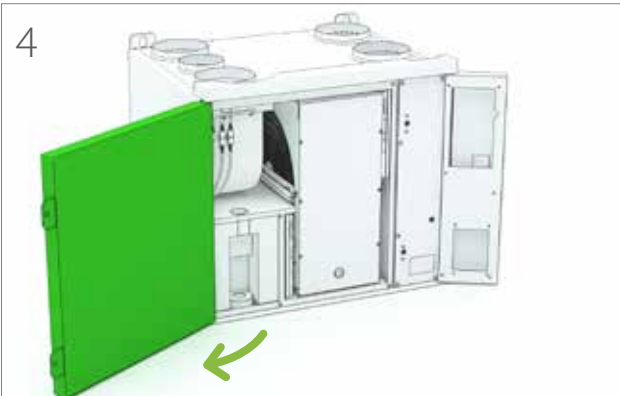
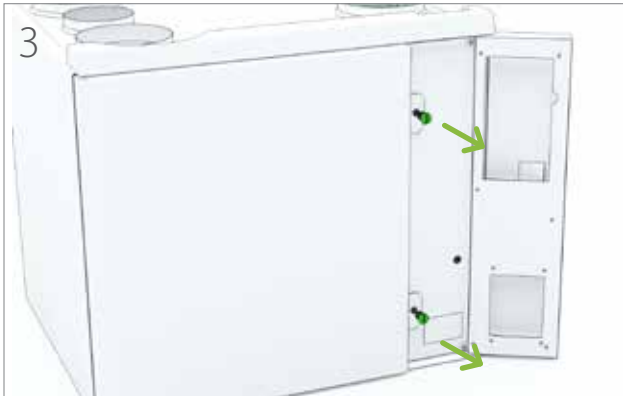
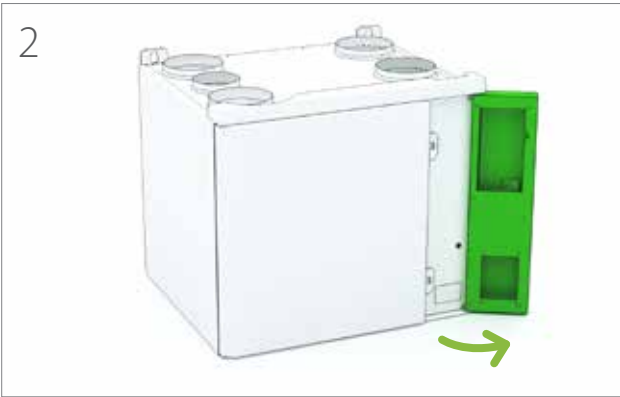
INSTALLATION

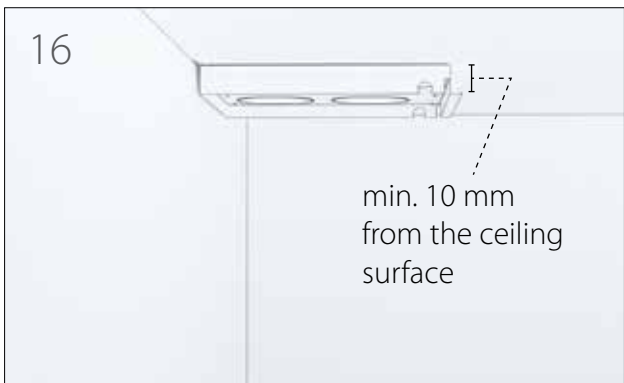
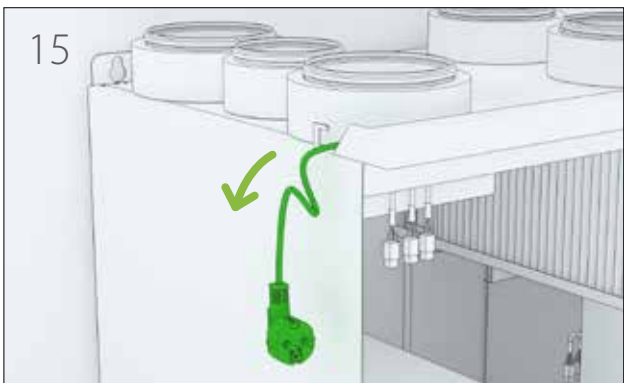
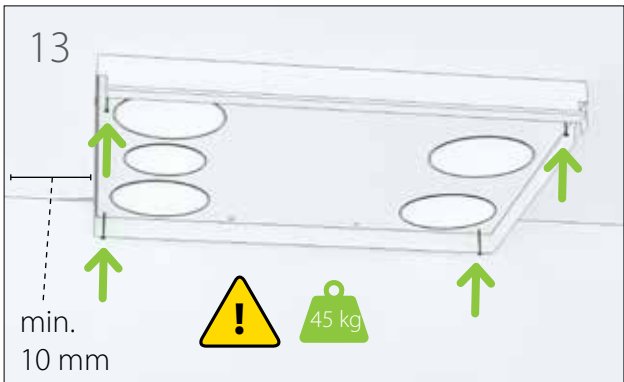
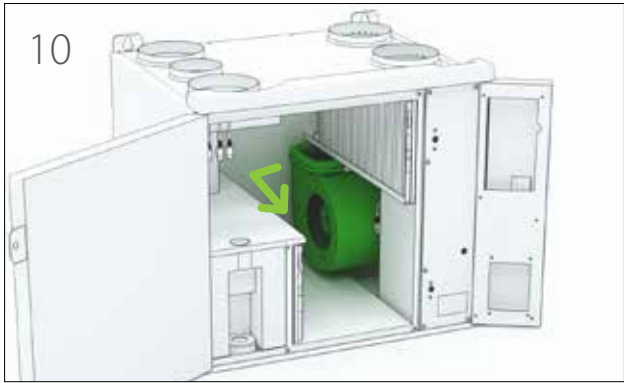
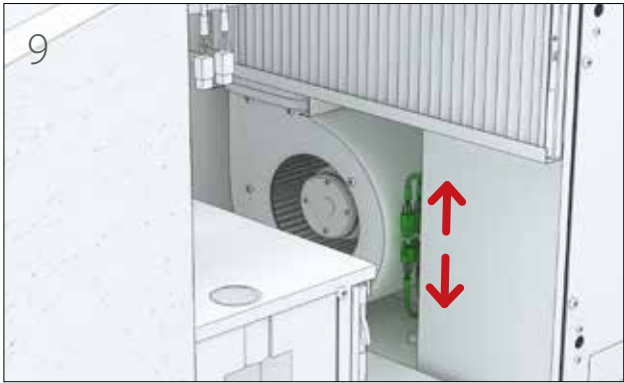
Salla CHC installation

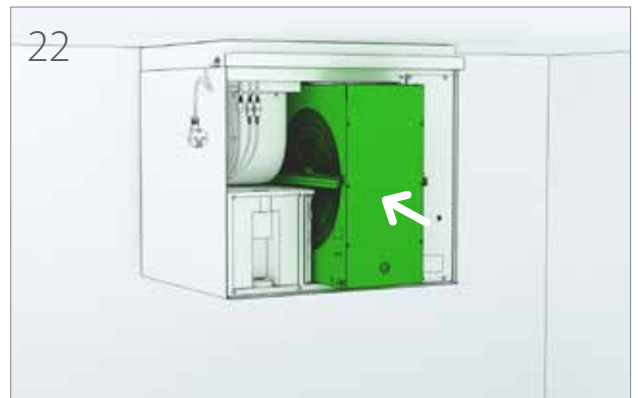
The unit can be installed in the ceiling in accordance with the instructions provided below. The unit may only be disassembled by an authorised maintenance company.

DANGER

Always check that the supply voltage to the equipment is switched off before opening the service hatch.





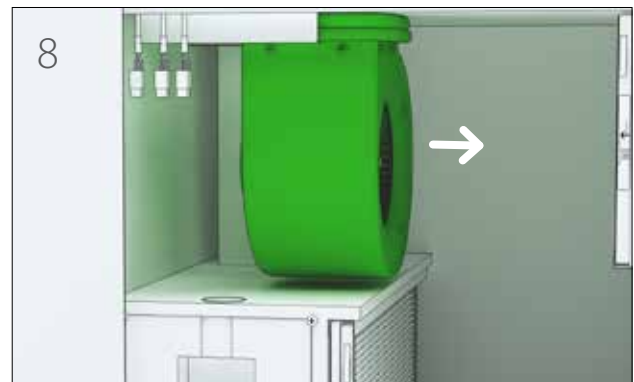
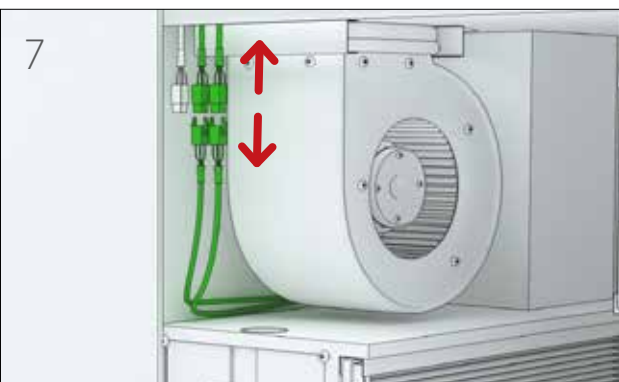
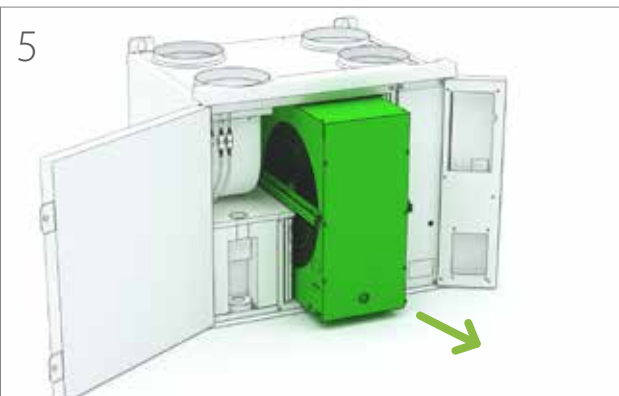
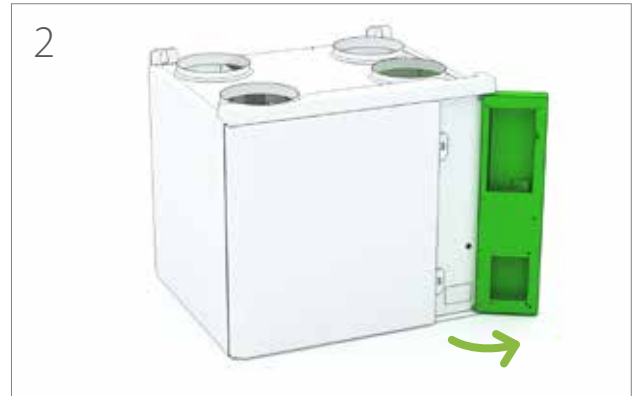


Salla installation

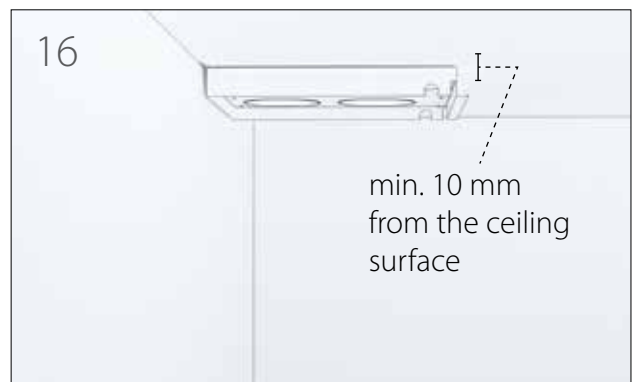
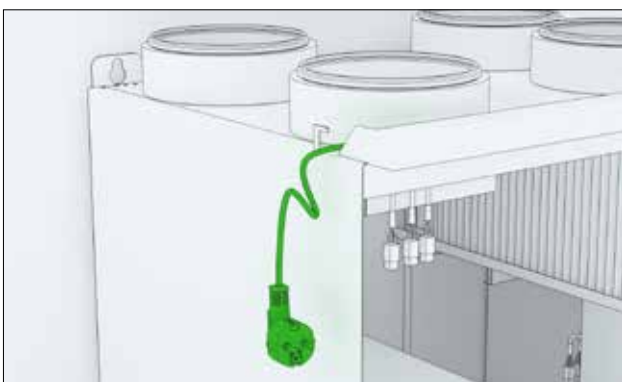
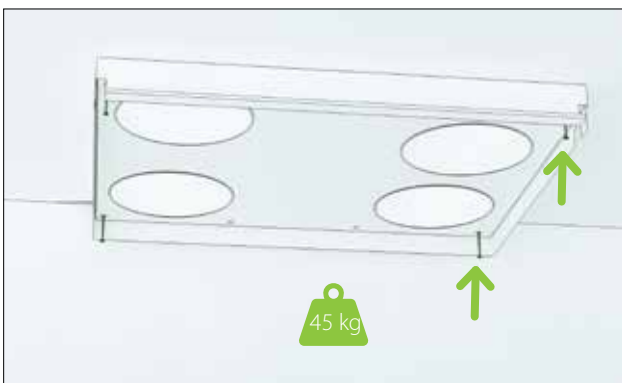
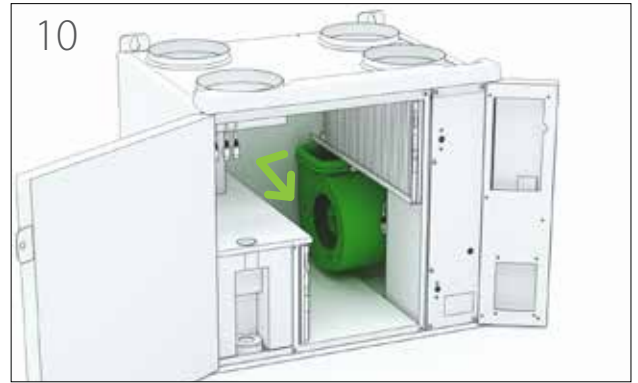
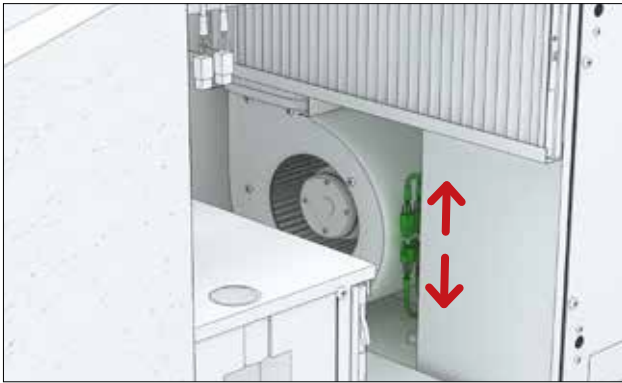
The unit can be installed in the ceiling in accordance with the instructions provided below. The unit may only be disassembled by an authorised maintenance company.

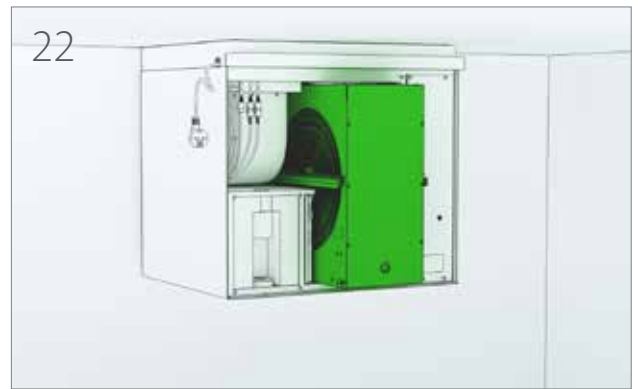
DANGER

Always check that the supply voltage to the equipment is switched off before opening the service hatch.



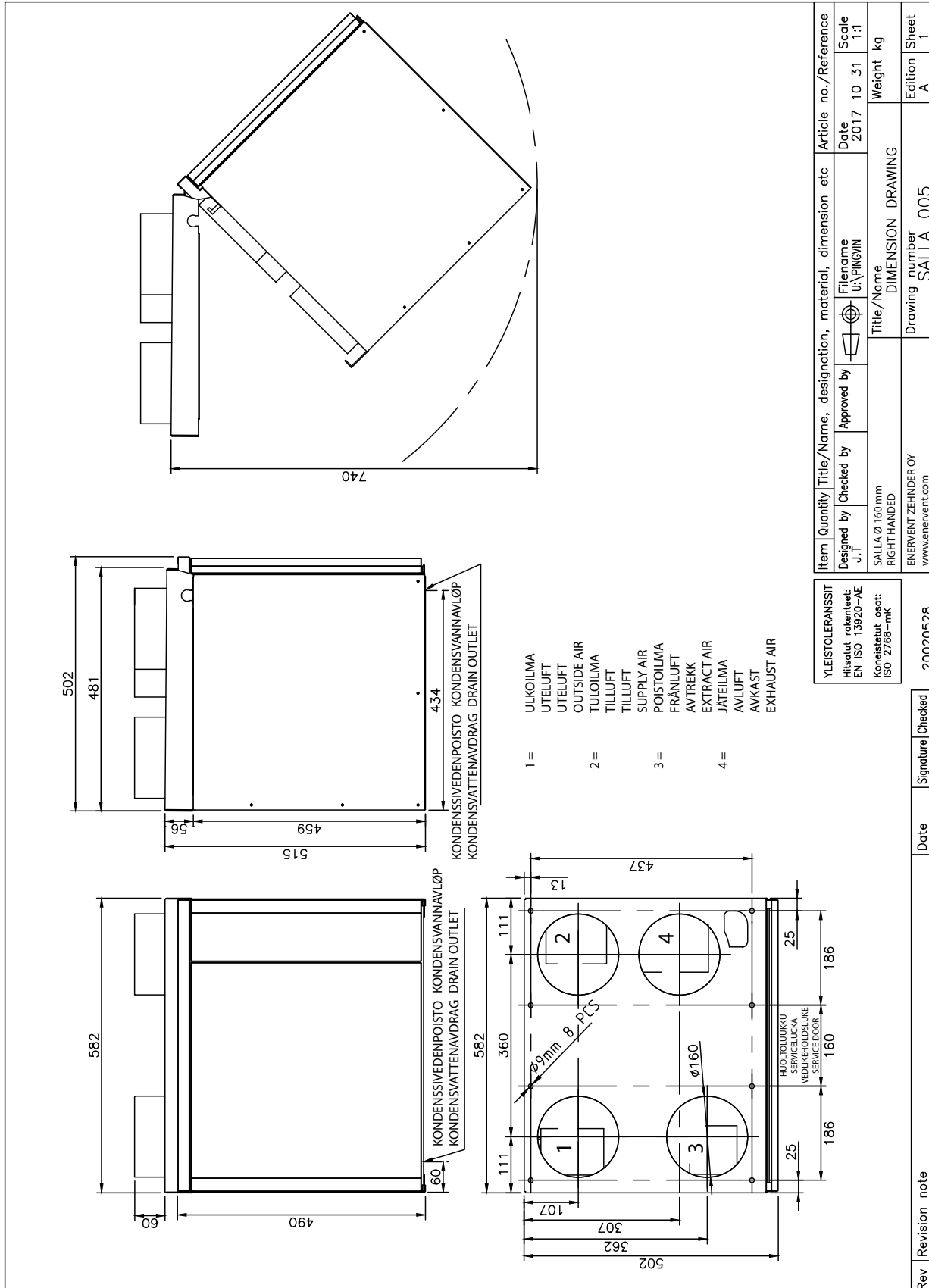
EN



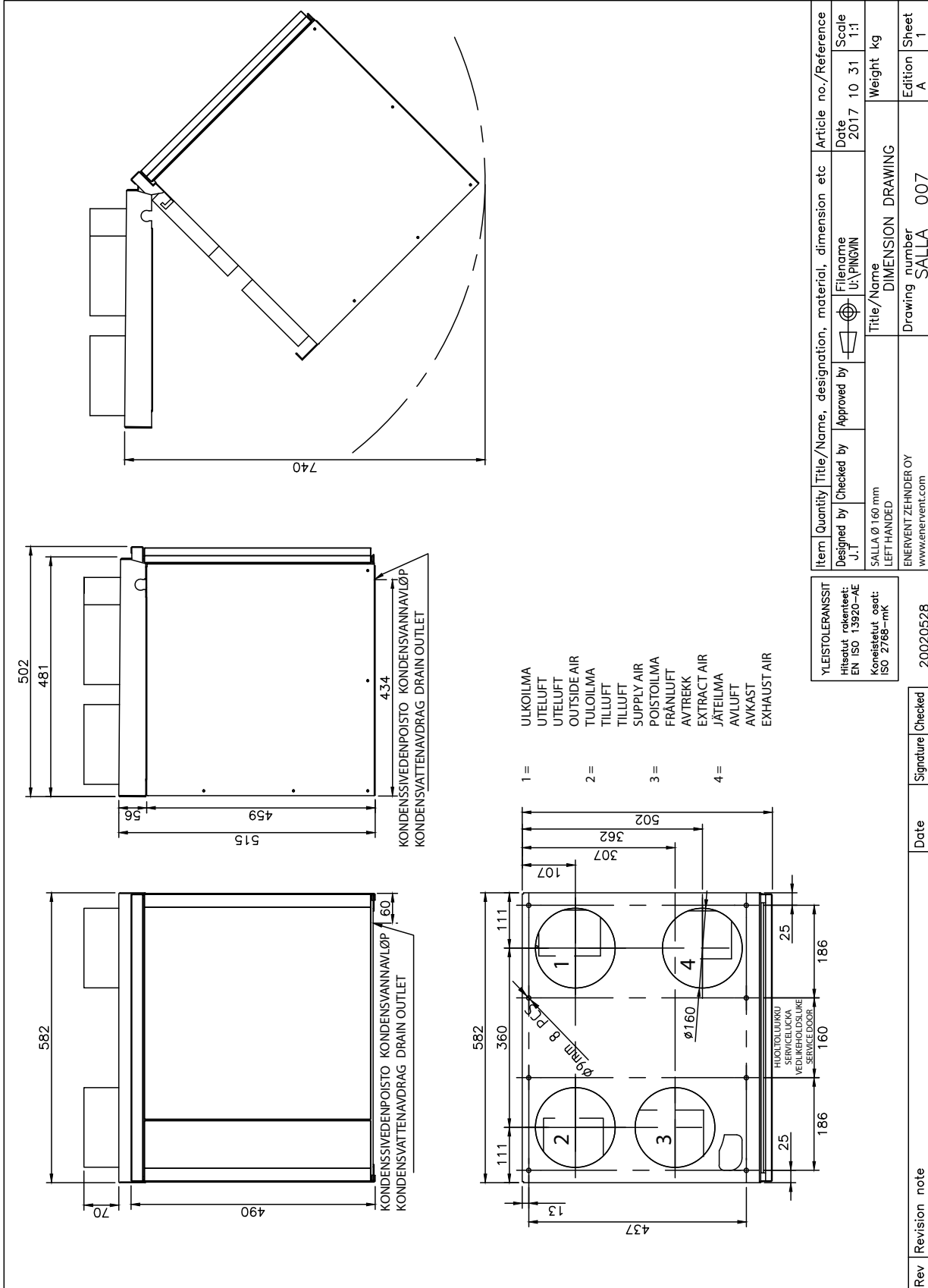


MITTAKUVAT/MÄTTBILDER/MÅLTEGNINGER/DIMENSION DRAWINGS

Salla oikeakätinen ilmanvaihtokone ja kattoasennuslevy
 Salla högerhänt ventilationsaggregat med takmonteringsplatta
 Salla høyre ventilasjonsaggregat med takmonteringsplate
 Salla right handed ventilatin unit with roof mountingplate

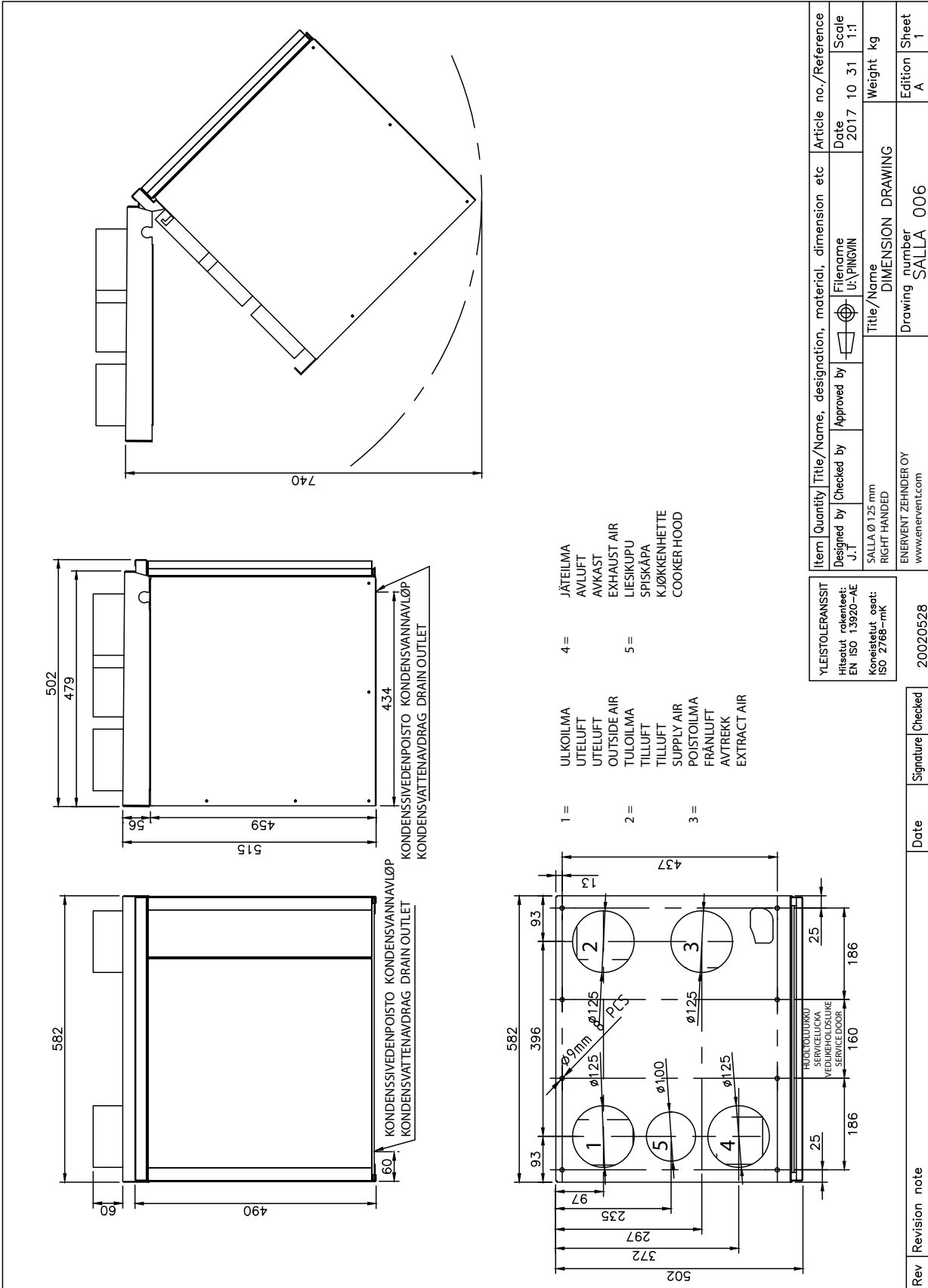


Salla oikeakätinen ilmanvaihtokone ja kattoasennuslevy
 Salla högerhänt ventilationsaggregat med takmonteringsplatta
 Salla høyre ventilasjonsaggregat med takmonteringsplate
 Salla right handed ventilatin unit with roof mountingplate

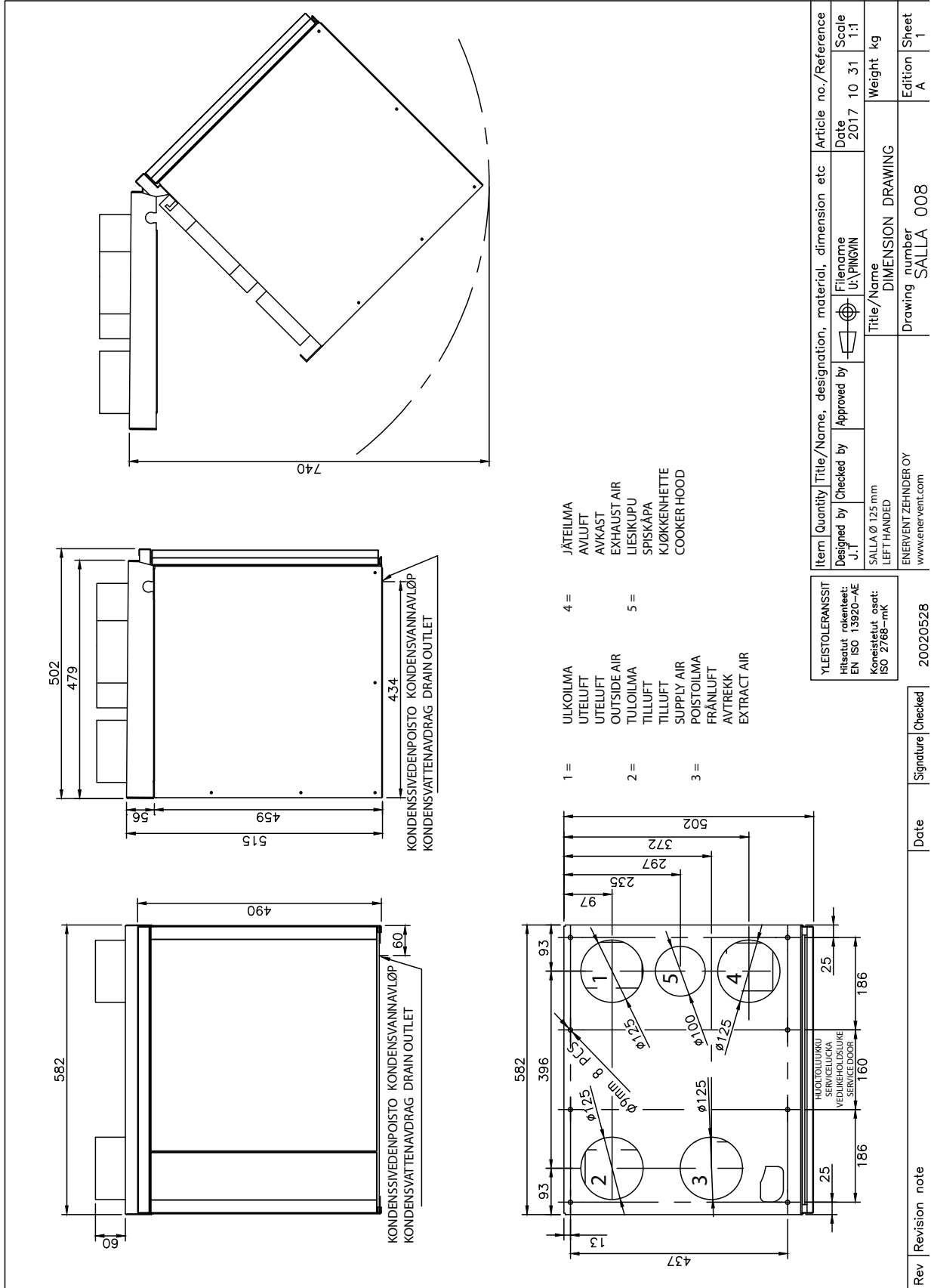


Item	Quantity	Title/Name, designation, material, dimension etc	Article no./Reference
Designed by	J.T.	Approved by	Date
Checked by		U:\PINGSVN	2017
Title/Name			Scale
SALLA Ø 160 mm LEFT HANDED			1:1
ENERVENT ZEHNDER OY www.enervent.com			Weight kg
20020528			1
Signature			Revision note
Date			Edition Sheet
20020528			A 1

Salla oikeakätinen ilmanvaihtokone ja kattoasennuslevy
 Salla högerhänt ventilationsaggregat med takmonteringsplatta
 Salla høyre ventilasjonsaggregat med takmonteringsplate
 Salla right handed ventilatin unit with roof mountingplate



Salla oikeakätinen ilmanvaihtokone ja kattoasennuslevy
 Salla högerhänt ventilationsaggregat med takmonteringsplatta
 Salla høyre ventilasjonsaggregat med takmonteringsplate
 Salla right handed ventilatin unit with roof mountingplate





Enervent Zehnder Oy
Kipinätie 1
FIN-06150 Porvoo, Finland

Tel. +358 207 528 800
enervent@enervent.com

www.enervent.com

