

Enervent liesikuvut



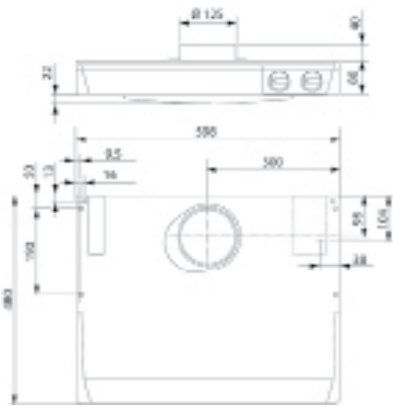
enervent

Enervent liesikuvut

Enerventin liesikupumallistosta löytyy laaja valikoima laadukkaita kupuja jotka voidaan yhdistää ilmanvaihtokoneeseen. Mallistossa on **moderneja perusliesikupuja** ja **näyttäviä design-liesikupuja**. Liesikupu ja ilmanvaihtokone voidaan yhdistää toisiinsa joko fyysisesti tai ne voidaan sijoittaa erilleen ja yhdistää toisiinsa kanavalla. Väri vaihtoehdot ovat valkoinen ja ruostumaton teräs.

Ilmanvaihtokoneeseen yhdistettävät liesikuvut

Standard Plus



Voidaan kiinnittää ilmanvaihtokoneeseen

Tämä on suosittu perusliesikupu. Tässä mallissa on sulkeutuva läppä ajastimella ja indikointi koneelle (sulkeutuva kontakti). On mahdollista asentaa ilmanvaihtolaite kiinni tähän liesikupumalliin.

Leveys: 600 mm

Valaistus: 11 W loisteputki

Asennuskorkeus: min. 400 mm sähköliedestä, min. 650 mm kaasuliedestä

Suodatin: pestävä suodatinmatto

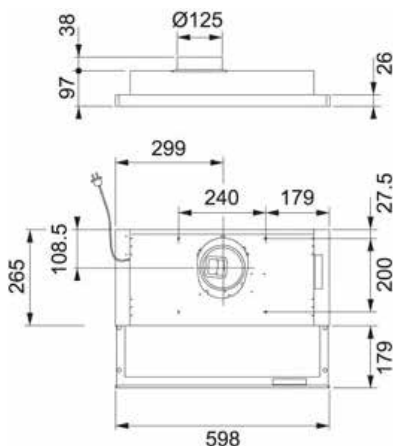
Sieppauskyky 75% EN 13141-3:2017 mukaan: 46 l/s

Väri vaihtoehdot: valkoinen/ ruostumaton teräs

Tuotenumero: valkoinen K240130301,

ruostumaton teräs K240130302

Premium



Tämä design-liesikupu on tarkoitettu upotettavaksi kalusteeseen. Elektroniset kytkimet sijaitsevat ulosvedettävässä etuosassa. Mallissa on sähköisesti sulkeutuva läppä ja indikointi koneelle. Etulistan väri vaihtoehdot ovat valkoinen ja ruostumaton teräs.

Leveys: 600 mm

Valaistus: LED 2x2W

Asennuskorkeus: min. 450 mm sähköliedestä, 650 mm kaasuliedestä

Suodatin: rasvasuodatin

Sieppauskyky 75% SS 433 05 01 mukaan: 46 l/s

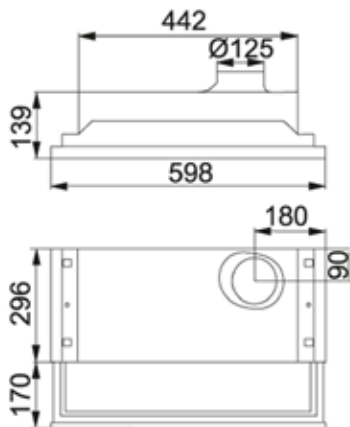
Väri vaihtoehdot: valkoinen/ ruostumaton teräs

Tuotenumero: valkoinen K240130201,

ruostumaton teräs K240130202

Liesikuvut aktiivihiiisuodattimella

Franke 420



Kalusteeseen upotettava design-liesikupu aktiivihiiisuodattimella. Tässä mallissa on ulosvedettävä kansi ja indikointi koneelle.

Leveys: 600 mm

Valaistus: 11 W loisteputki

Asennuskorkeus: min. 400 mm sähköliedestä, min. 650 mm kaasuliedestä

Suodatin: aktiivihiiisuodatin

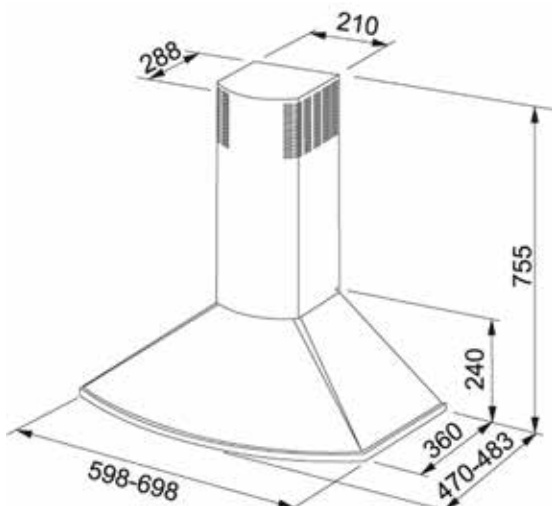
Sieppauskyky 75% SS 433 05 01 mukaan: 46 l/s

Värvaihtoehdot: valkoinen/ ruostumaton teräs

Tuotenumero: valkoinen K240130401,

ruostumaton teräs K240130402

Franke Tender 729



Skandinavian suosituin liesikupumalli. Tämä on seinälle asennettava malli. Franke Tenderissä on aktiivihiiisuodatin ja indikointi koneelle.

Leveys: 600 mm

Valaistus: LED 2x2W

Asennuskorkeus: min. 500 mm sähköliedestä, min. 650 mm kaasuliedestä

Suodatin: Aktiivihiiisuodatin

Sieppauskyky EN 61591 mukaan: 94 l/s

Värvaihtoehdot: valkoinen/ ruostumaton teräs

Tuotenumero: valkoinen K240130404,

ruostumaton teräs K240130403

Enervent Zehnder Oy
Kipinätie 1, FI-06150 PORVOO
Puhelin: +358 207 528 800
enervent@enervent.com
www.enervent.fi

enervent