

*powered by*  
***enervent***<sup>®</sup>

**Enervent<sup>®</sup> greenair**

Ilmanvaihtolaitteen automatiikka

Toimintaselostus ja käyttöohjeet

Lue tämä ohje huolella ennen kun otat laitteen käyttöön ja säilytä ohje tulevia tarpeita varten.

**Control**

**SISÄLLYSLUETTELO****YLEISTÄ**

TYYPPIMERKINTÄ	3
MERKKIEN JA LUKUJEN SELITYKSET	3

**KÄYTTÖ**

OHJAUSJÄRJESTELMÄ JA KÄYTTÖ CTRL-MALLIT	4
---	---

**KYTKENTÄKAAVIOT**

OHJAUSLIITÄNNÄT	5
SÄÄTÖKAAVIO	6
KYTKENTÄKAAVIOT	7

ILMANVAIHTOLAITTEEN JA LIESIKUVUN PIKAOHJE



**HUOM!** Lue myös Piccolo-käyttöohje ennen käyttöönottoa. Siltä osin kun Piccolo- ja CTRL-ohjeissa on saman nimisiä lukuja, seurataan CTRL-ohjetta.

## TYYPPIMERKINTÄ

Ilmanvaihtolaitteen sisällä on tyypikilpiä selviää laitteen tarkka tyyppi. Ennen kuin aloitat lukemisen, tarkista laitteen tyypimerkintä.

Tämä lisäohje kattaa automatiikat:

Enervent® CTRL  
Enervent® CTRL/RH  
Enervent® CTRL/KOPO  
Enervent® CTRL/RH/KOPO

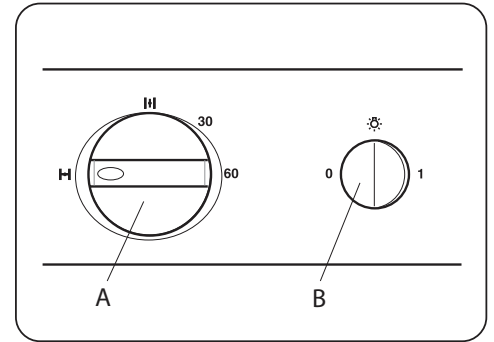
<small>powered by</small> <b>enervent</b> ®	<b>ilmastointilaitte ventilation unit</b>
<b>TYYPPI/TYPPE:</b> <b>SRJ.NRO/SERIAL NO:</b> <b>W / V / HZ / A:</b>	
  <b>ENERVENT OY AB</b> <b>KIPINÄTIE 1 06150 PORVOO</b> <b>TEL +358 (0)207 528800 FAX +358 (0) 207 528844</b>	

## MERKKIEN JA LUKUJEN SELITYKSET

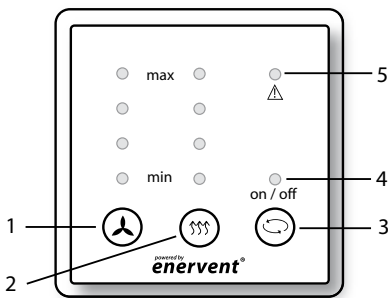
Enervent® greenair Piccolo eco ECE CTRL/RH/KOPO

Piccolo Ilmanvaihtolaiterunko  
eco Ilmanvaihtolaitte tasavirtapuhaltimilla.  
CTRL Ilmanvaihtolaitteen automatiikkaa, jota käytetään ECC05E-ohjainpaneelista.  
RH Puhaltimia ohjaa poistoilman kosteuskytkin.  
KOPO Puhaltimia ohjaa kotona/poissa kytkin.

Piccolo -ilmanvaihtolaite on tarkoitettu jatkuvaan käyttöön. Ilmanvaihtolaitteen toimintoja ohjataan ECC-05E ohjainpaneelista. Ruoanlaiton yhteydessä liesikupu avataan käsin vääntimestä (A). Liesikupu sulkeutuu automaattisesti 30 tai 60 minuutin jälkeen ja perusilmanvaihto palautuu. Liesikuvun voi myös sulkea aikaisemmin käsin vääntimestä. Liesikuvun valo ohjataan päälle/pois kuvun valokytkimestä (B).



### OHJAINPANEELI ECC-05E



1. Puhallinnopeuksien valintapainike
2. Lisälämmityksen painike. Vaihtoehdot alhaalta ylös: +15°C, +16°C, +17°C ja +18°C.
3. Lämmön talteenoton päälle/pois painike.
4. Lämmön talteenoton merkkivalo.
5. Huolto/vikatilanteiden merkkivalo.

### PUHALLINNOPEUDET

Ohjainpaneelin neljä led-valoa osoittavat käytössä olevaa puhallinnopeutta. Ledit palavat yksi kerrallaan.

Puhallinnopeus 1 käytetään, kun ollaan poissa.

Puhallinnopeus 3 käytetään, kun ollaan kotona.

Puhallinnopeus 4 käytetään, kun halutaan tuulettaa. Tämän nopeuden käyttöä on rajattu kahteen (2) tuntiin. Tämän jälkeen ilmanvaihtolaite palautuu normaalinopeudelle. Tuuletuksen voi keskeyttää painamalla puhallinnopeuspainiketta kerran. Tämän nopeuden aikana jälkilämmittimen asetustilaa ei välttämättä saavuteta.

### KOSTEUSTEHOSTUS

RH-mallin ilmanvaihtolaitteessa on automaattinen kosteustehostus, joka tehostaa ilmanvaihtoa jos poistoilman kosteus-taso ylittää raja-arvon.

### KOTONA/POISSA PAINIKE

Ilmanvaihto säätyy nopeudelle 1 kun painat kotona/poissa painikkeen poissa-asentoon poistuessasi kotoa. Ilmanvaihto säätyy nopeudelle 3, kun painat kotona/poissa painikkeen kotona-asentoon palattuasi kotiin.

### TAKKAKYTKIN

Ilmanvaihtolaitteeseen liitettyllä kytkimellä (lisävaruste) ohjataan tulopuhallinta suuremmalle ja poistopuhallinta pienem-mälle nopeudelle 15 minuutin ajaksi. Hetkellinen ylipaine huoneistossa helpottaa tulen tekoa tulisijassa.

### LISÄLÄMMITYS

Tuloilman lämpötila on valittavissa lisälämmityksen painikkeella. Vaihtoehtoja on neljä: +15°C, +16°C, +17°C ja +18°C.

Mikäli mikään lämpötila-asetus ei ole valittu jälkilämmitys ei mene päälle lainkaan.

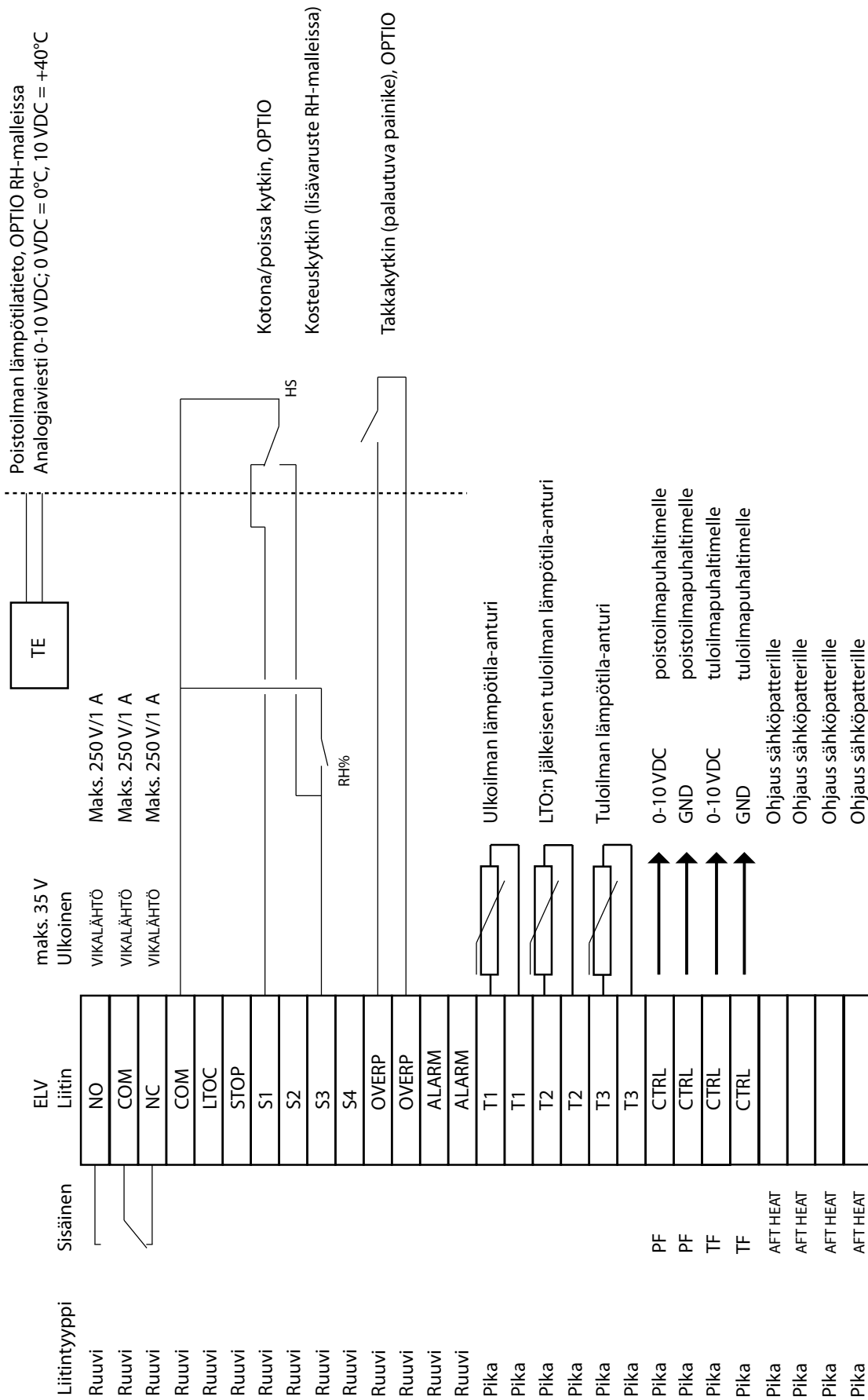
### LÄMMÖN TALTEENOTTO

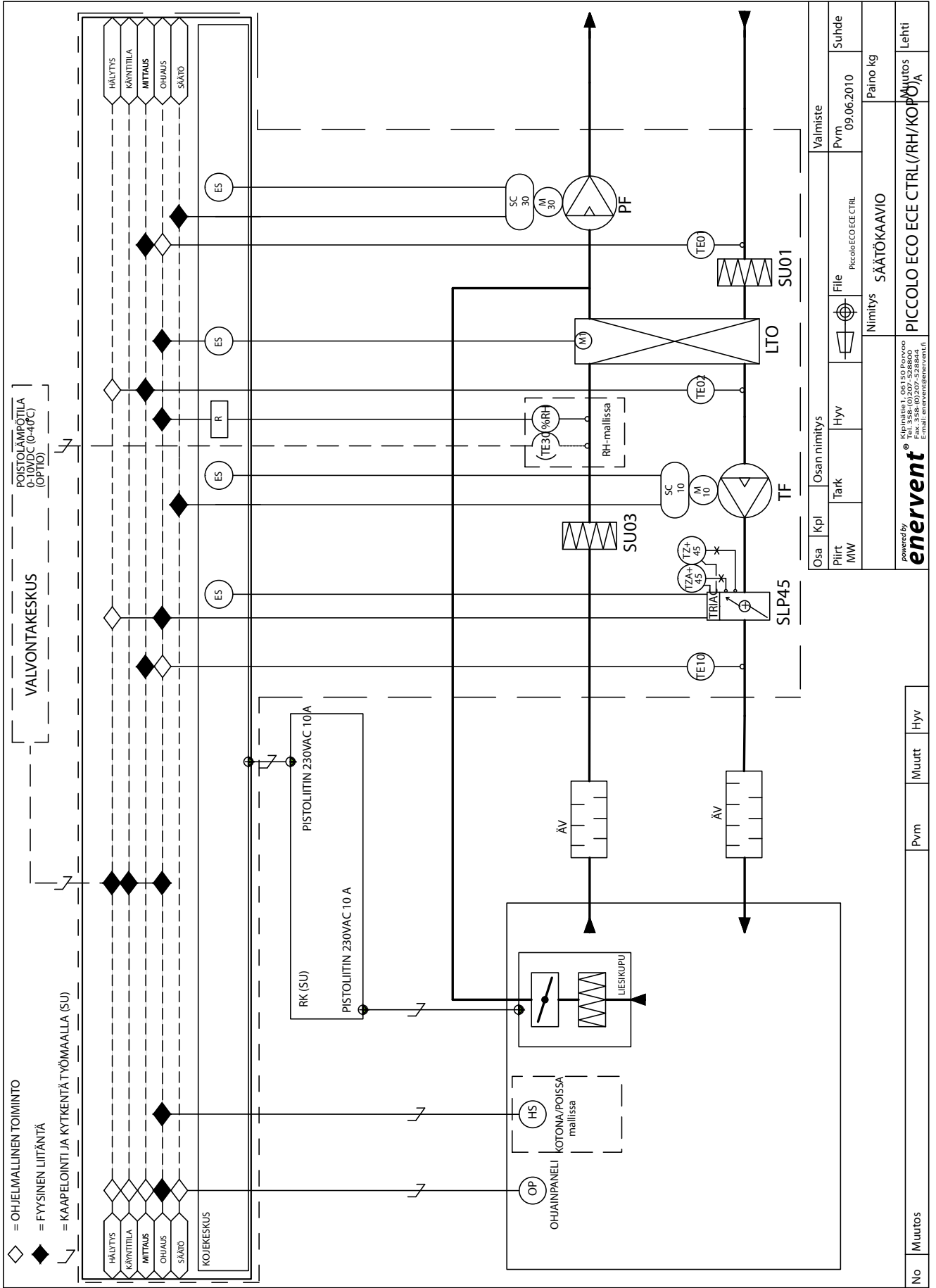
Lämmönsiirrin pyörii (=lämmön talteenotto on päällä) kun valo palaa. Talteenotto on mahdollista kytkeä pois esimerkiksi kesällä, kun ulkolämpötila on sama kuin sisällä, tai kun halutaan jäähdyttää sisäilmaa viileällä yöilmailla. Kun talteenotto pidetään päällä kuumana kesäpäivänä, se toimii sisäviileyden talteenottolaitteena. Talteenotto on mahdollista kytkeä pois ainoastaan, kun ulkolämpötila ylittää +15°C. Talteenotto käynnistyy automaattisesti, kun ulkoilman lämpötila laskee alle asetusravon.

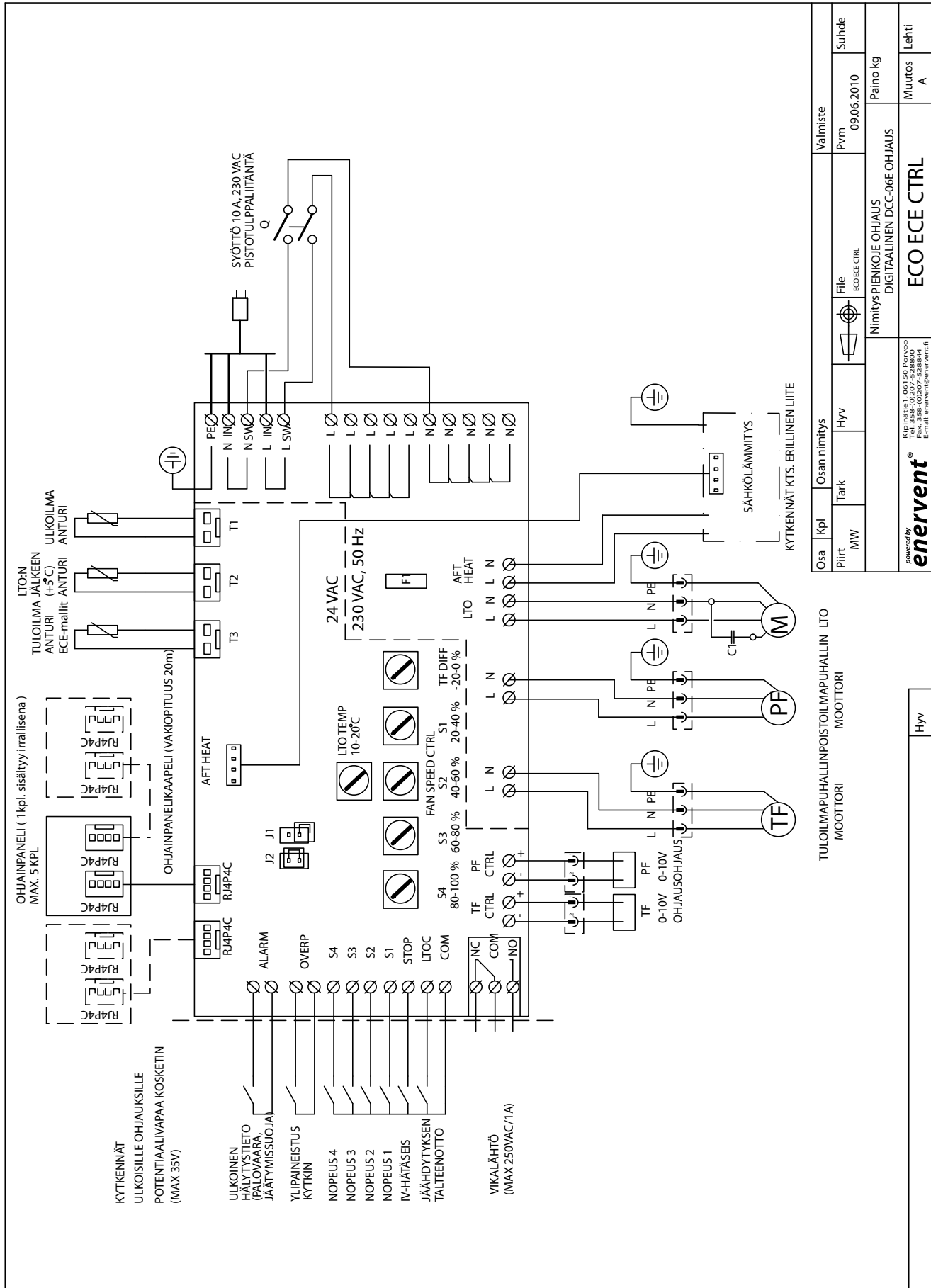
### HUOLTO/VIKATILANTEET

Ota yhteyttä huolto-yhtiöön, jos huolto/vikavalvo syttyy.

## OHJAUSLIITÄNNÄT





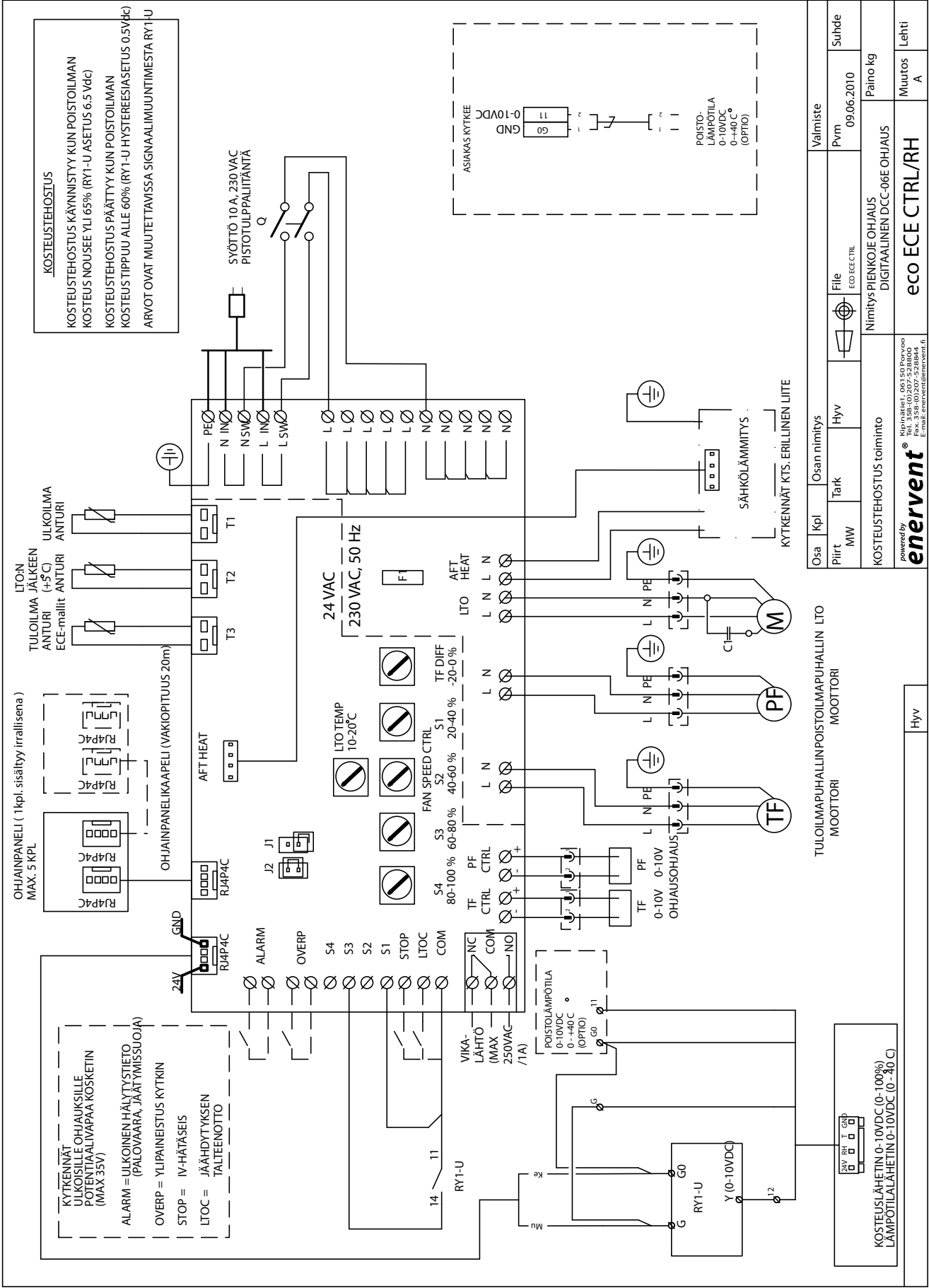


Osa	Kpl	Osan nimitys	Valmiste
Piirt	MW	Tark	Pvm
		Hyv	09.06.2010
		File	ECO.ECE CTRL
		Suhde	
		Paino kg	
		Muutos	
		Lehti	

TULOILMAPUHALLINPOISTOILMAPUHALLIN LTO MOOTTORI	
Muutos	Lehti
001	A

TULOILMAPUHALLINPOISTOILMAPUHALLIN LTO MOOTTORI	
Muutos	Lehti
001	A

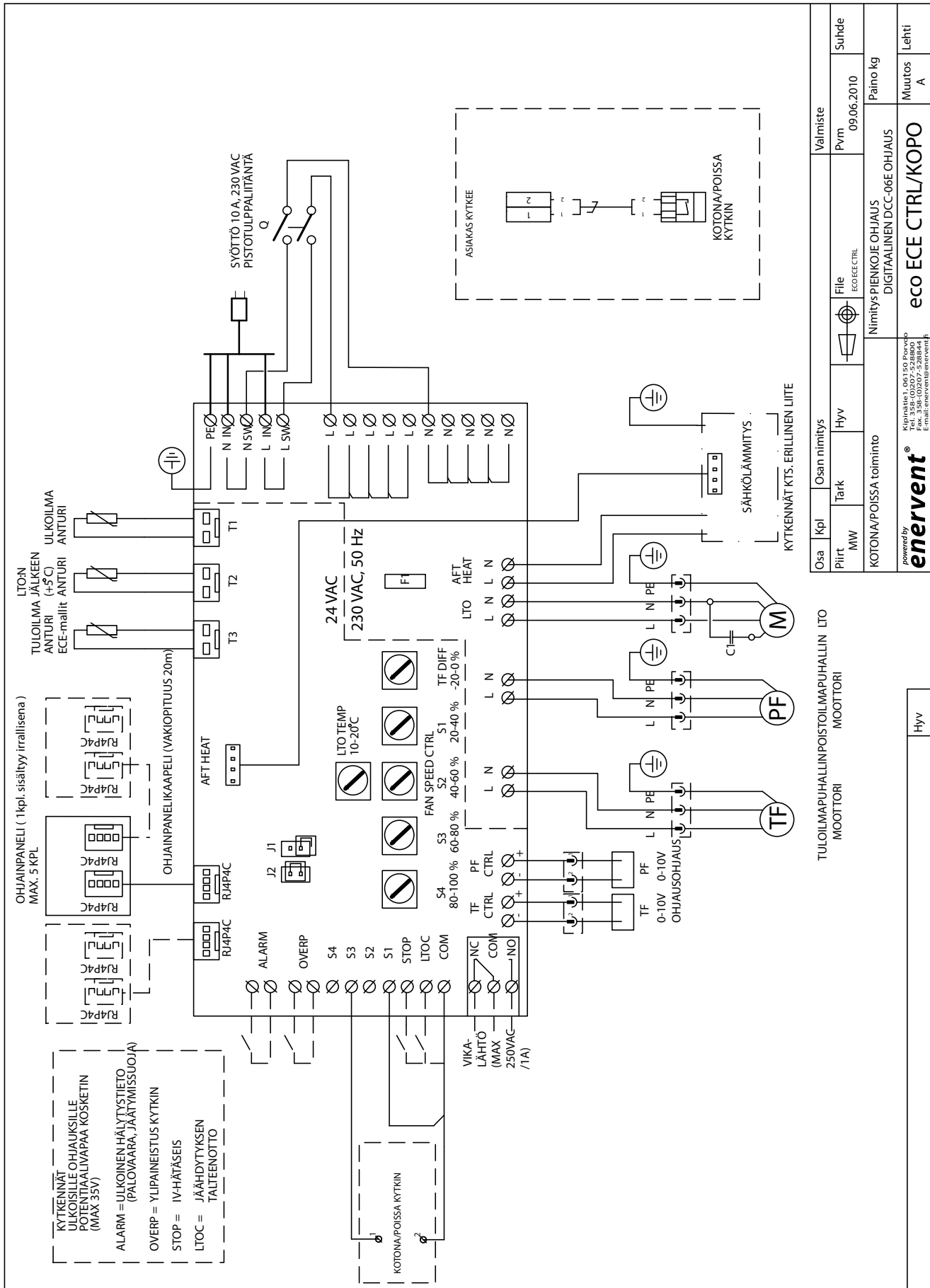
powered by **enervent®**  
 Puhelin: +358 (0)207-528800  
 Faksi: +358 (0)207-528804  
 E-mail: enervent@enervent.fi



Osa	Kpl	Osan nimitys	Vaimiste
Piirt	MW	Tark	Pvm
		Hyv	09.06.2010
		File	Subde
		ECO ECE CTRL	Paino kg
		Nimitys PIENKOJE OHJAUS DIGITAALINEN DCC-06E OHJAUS	Muutos
		<b>eco ECE CTRL/RH</b>	A

KOSTEUSTEHOSTUS toiminto  
 powered by **enervent**  
 Kipinätie 1, 06150 Porvoo  
 Tel. 338 0207-228800  
 Fax. 338 0207-228800  
 E-mail: enervent@enervent.fi





Osa	Kpl	Osan nimitys	Valmistaja
Piirt	MW	Tark	Pvm
		Hyv	09.06.2010
		Hyv	Shuhde
			Paino kg
		Nimitys PIENKOJE OHJAUS DIGITAALINEN DCC-06E OHJAUS	
		KOTONA/POISSA toiminto	
		powered by <b>enervent</b>	
		Kilpailu nro: 1.061.150 Porvoo Fax: +358-10207-228844 E-mail: energent@enervent.fi	
		eco ECE CTRL/KOPO	Muutos
			A
			Lehti

		TULOILMAPUHALLINPOISTOILMAPUHALLIN LTO MOOTTORI	Hyv
		MOOTTORI	
		MOOTTORI	



**LIESIKUPU FRANKE 251-10**

Ruoanlaiton yhteydessä liesikupu avataan käsin vääntimistä (A). Liesikupu sulkeutuu automaattisesti 30 tai 60 minuutin jälkeen ja perusilmanvaihto palautuu. Liesikuvun voi myös sulkea aikaisemmin käsin vääntimistä. Liesikuvun valo ohjataan päälle/pois kuvun valokytkimestä (B).

**HOITO / PUHDISTUS**

Puhdistusta liesikuvun pinnat kostealla pyyhkeellä ja miedolla astianpesuainella. Älä käytä puhdistukseen hankausaineita tai liuottimia. Puhdistusta suodatin normaalisissa käytössä noin kaksi kertaa kuukaudessa.

**Suodattimen puhdistus:**

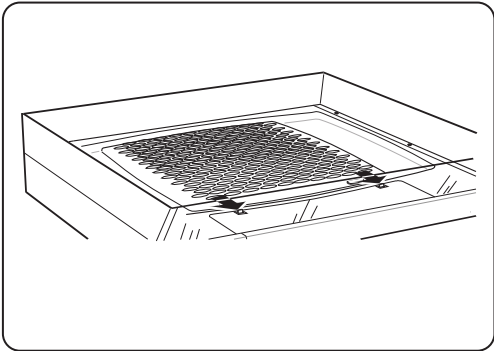
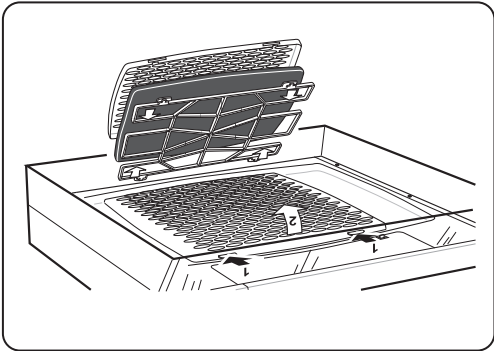
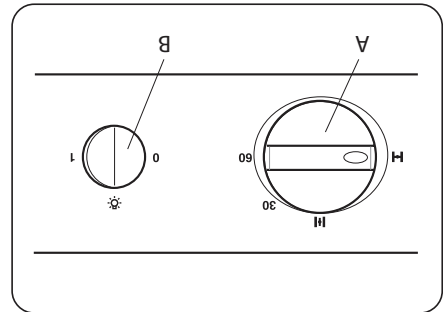
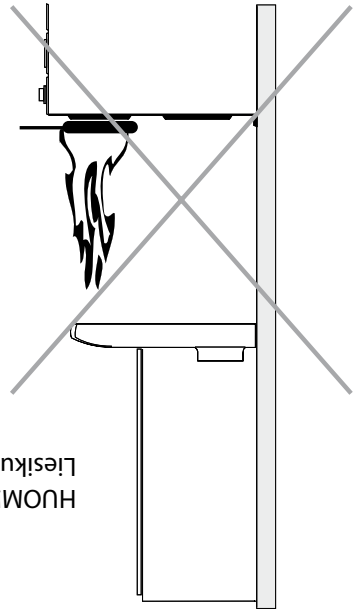
- Irrota suodatin.
- Irrota suodattimen osat toisistaan.
- Pesä suodattimella puhdistamalla sitä lämpimässä pesuainevedessä.
- Suodattinta ja -ilina voidaan pestä myös astianpesukoneessa.
- Liesikupu tulee puhdistaa sisäpuolelta muutaman kerran vuodessa.
- Puhdistusta liesikuvun sisäpuolelta kostealla pyyhkeellä ja miedolla astianpesuainella.
- Puhdistuksen lopuksi aseta suodattimen osat paikoilleen niin, että ne lukittuvat.

**Lampun/loisteputken vaihto:**

- Irrota lampun suojalasi työntämällä lukitusnastosta etuosaan päin.
- Nyt lampun/loisteputki on helppo vaihtaa. Loisteputken kanta G23, kynttilälampun E14.

**HUOMI**

Liesikuvun alla ei saa liekittää ruokia.



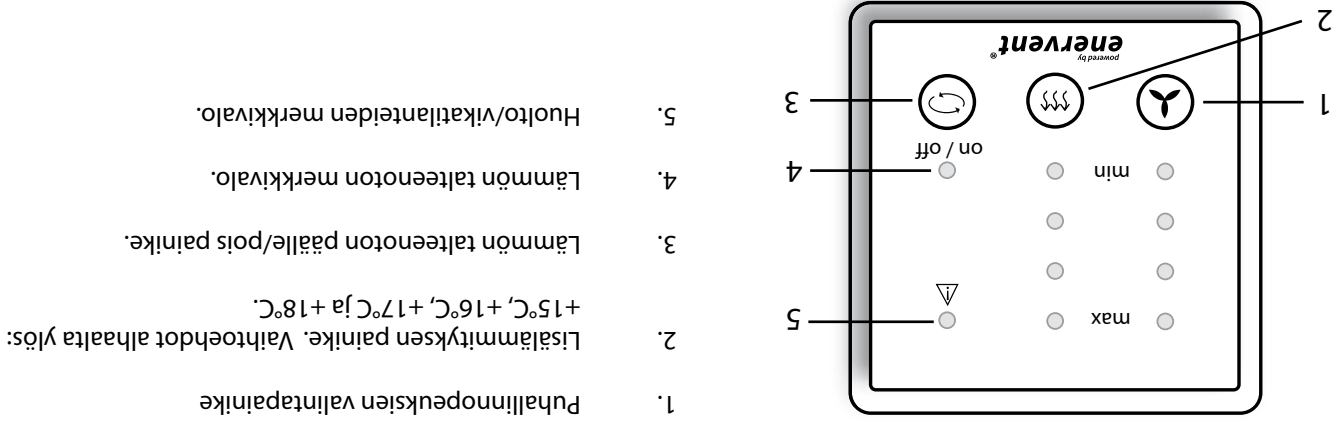
# ILMANVAIHTOLAITTEEN JA LIESIKUVUN

## PIKAOPAS

### ILMANVAIHTOLAITE

Piccolo-ilmanvaihtolaitte on tarkoitettu jatkuvaan käyttöön. Ilmanvaihtolaitteen toimintoja ohjataan ECC-05E ohjainpaneelista.

#### OHJAINPANEELI ECC05-E



#### PUHALINNOPEUDET

Ohjainpaneelin neljä led-valoa osoittavat käytössä olevaa puhalinnopeutta. Ledit palavat yksi kerrallaan.

Puhallinnopeus 1 käytetään, kun ollaan poissa.

Puhallinnopeus 3 käytetään, kun ollaan kotona.

Puhallinnopeus 4 käytetään, kun halutaan tuulettaa. Tämän nopeuden käyttöä on rajoitettu kahteen (2) tuntiin. Tämän jälkeen ilmanvaihtolaitte palautuu normaalinopeudelle. Tuuletuksen voi keskeyttää painamalla puhallinnopeuspainiketta kerran. Tämän nopeuden aikana jälkilämmittimen asetuslämpötilaa ei välttämättä saavuteta.

RH-mallin ilmanvaihtolaitteessa on automaattinen kosteustehostus, joka tehostaa ilmanvaihtoa jos poistoilman kosteustaso ylittää raja-arvon.

#### LISÄLÄMMITYS

Tuuloilman lämpötila on valittavissa lisälämmityksen painikkeella. Vaihtoehtoja on neljä: +15°C, +16°C, +17°C ja +18°C. Mikäli mikään lämpötila-asetus ei ole valittu jälkilämmitys ei mene päälle lainkaan.

#### LÄMMÖN TALTEENOTTO

Lämmönsiirrin pyörii (=lämmön talletus) kun valo palaa. Talletus on mahdollista kytkeä pois esimerkiksi kesä- tai, kun ulkolämpötila on sama kuin sisällä, tai kun halutaan jäähdyttää sisäilmaa viileällä yöllä. Kun talletus pidetään päällä kuunana kesäpäivänä, se toimii sisäviileyden talletuslaitteena. Talletus on mahdollista kytkeä pois ainoastaan, kun ulkolämpötila ylittää +15°C. Talletus käynnistyy automaattisesti, kun ulkoilman lämpötila laskee alle asetusarvon.

#### HUOLTO/VIKATILANTEET

Ota yhteyttä huoltoyhtiöön, kun huolto/vikavalo syttyy.

#### KOTONA/POISSA PAINIKE

Ilmanvaihto säätö nopeudelle 1 kun painat kotona/poissa painikkeen poissa-asettoon. Ilmanvaihto säätö nopeudelle 3, kun painat kotona/poissa painikkeen kotona-asettoon palattuasi kotiin.

