

Enervent LTR-7

KATTAVAT TEKNISET TIEDOT



enervent

Enervent LTR-7

Enervent LTR-7 -laite soveltuu parhaiten isoihin omakotitaloihin ja julkisiin tiloihin, kuten kouluihin ja päiväkoteihin.

LTR-sarjan laitteet voidaan asentaa katolle, ullakolle, alakattoon tai tekniseen tilaan. Vaakasuuntainen asennus säästää usein paljon tilaa. LTR-sarjan laitteet ovat hyvin eristettyjä, ja ne voidaan asentaa kylmiin paikkoihin. Laite vaatii lisäeristyksen, jos ympäröivä lämpötila laskee alle $-10\text{ }^{\circ}\text{C}$:n. Laitteen yksinkertainen mutta nerokas rakenne ja pieni painehäviö takaavat käytön edullisuuden ja turvallisuuden.

Enervent LTR-7 on muihin kuin asuinrakennuksiin tarkoitettu ilmanvaihtolaite (NRVU) EU:n komission säädöksen nro 1253/2014 mukaan. Muihin kuin asuinrakennuksiin tarkoitetuiksi ilmanvaihtolaitteiksi kutsutaan ilmanvaihtolaitteita, joiden maksimi ilmavirta ylittää 70 l/s ja joita valmistaja ei ole ilmoittanut käytettäväksi yksinomaan asuinrakennuksen ilmanvaihdossa.

Ekologisen suunnittelun energiamerkintä ei koske muihin kuin asuinrakennuksiin tarkoitettuja ilmanvaihtolaitteita (NRVU). Energy Optimizer -laskentaohjelmistomme, joka sijaitsee verkkosivuillamme osoitteessa www.enervent.fi, ilmoittaa, täyttääkö valittu NRVU-laite ekologisen suunnittelun vaatimukset aiotun projektin osalta vai ei.

Tekniset tiedot

Yleiset tiedot

Ilmavirta	161–311 l/s
Paine-ero	50–135 Pa
Vuoto	ulkoinen < 5 % (testipaine 300 Pa) sisäinen < 5 %
Kanavan koko	Ø 250 mm
Paino	130 kg
Vakiosuodattimet, 2 x pussisuodatin Suodattimen mitat (L x K x S)	F7/M5 287 x 592 x 305 mm (F7) 287 x 592 x 340 mm (M5)
IP luokitus	IP44 (ulkoinen ohjaus IP20)
Kondenssivesiliitäntä	¼":n sisäkierre
Nimellisjännite	230 V, mallit, joissa sähkölämmitin, 400 V
Nimellisvirta	Moottorit 3,3 A yhteensä, 230 VAC Sähköinen jälkilämmitin 2 x 10 A, 400 V

Puhaltimet

Tulo- ja poistoilmapuhaltimen tyyppi	Ebm-Papst
Tulo- ja poistoilmapuhaltimen moottorin tyyppi	G3G180-AD43-71
Nimellisjännite	230 V (AC), DC-tyyppi
Puhaltimen lavan tyyppi	Radiaalinen eteenpäin
Nimellisteho	520 W
Äänitiedot	
Puhaltimien ohjaus eWind-ohjaus	4 tilannetta (poissa, kotona, tehostus, ajastettu tehostus). Molempia puhaltimia voidaan säätää erikseen kaikissa tilanteissa.
Puhaltimen ohjaus eAir-ohjaus	Portaaton (tulo ja poisto toimivat erikseen)

Lämmönvaihdin

Lämmönvaihtimen tyyppi	Pyörivä lämmönvaihdin
Materiaali	Alumiini
Lämmönvaihtimen pinta-ala	92 m ²
Lämmönvaihtimen mitat	520 x 200 (60 µ)
Lämmönvaihtimen moottori	6 W
LTO tuloilman lämpötilasuhde (EN 13141-7:2010)	77,4 %
Tuloilman vuosihyötysuhde* (EN 16798-3:2017)	91 %
Poistoilman vuosihyötysuhde* (D5:2012)	77,2 %

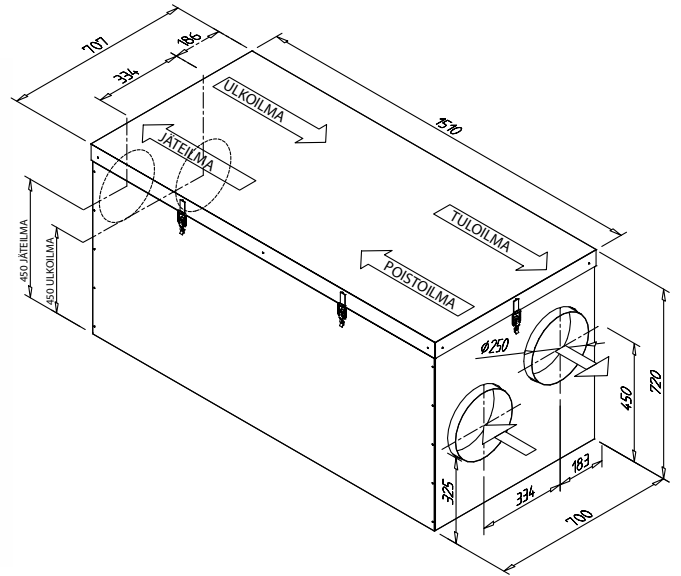
*tuloilma 18°C, poistoilma 21°C, jäteilman lämpötilaraja -7°C

Lisätietoja

Kannen sisäpuolen materiaali	Teräslevy, sinkitty
Kannen ulkopuolen materiaali	Teräslevy, sinkitty
Äänitaso tuloilmakanavassa puhaltimen nopeuksilla 20, 40, 60, 80 ja 100 % LWA	38, 51, 63, 70, 72 db(A)
Vakio jälkilämmittimen teho	4 000 W
Vesikiertoisen jälkilämmittimen sijainti	sisäänrakennettu
Jäähdytyspatterin (CG) sijainti	kanava
Kanavajäähdyttimen mitat (LxKxP), mm	560 x 504 x 356 mm

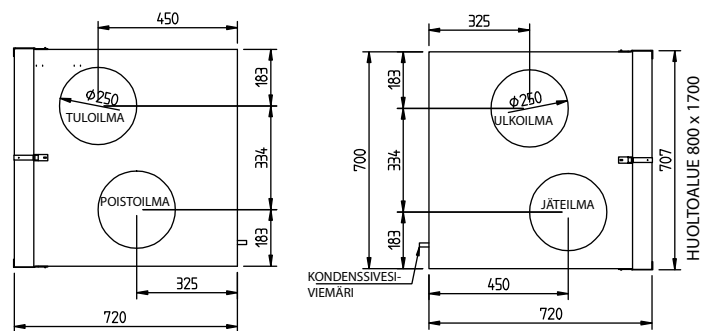
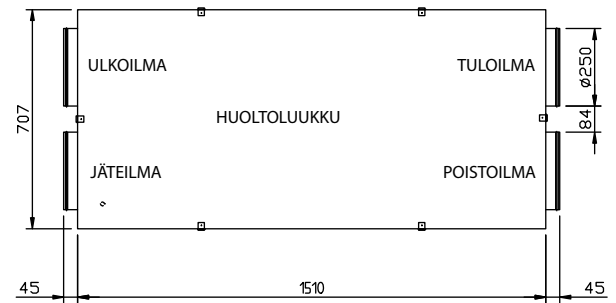
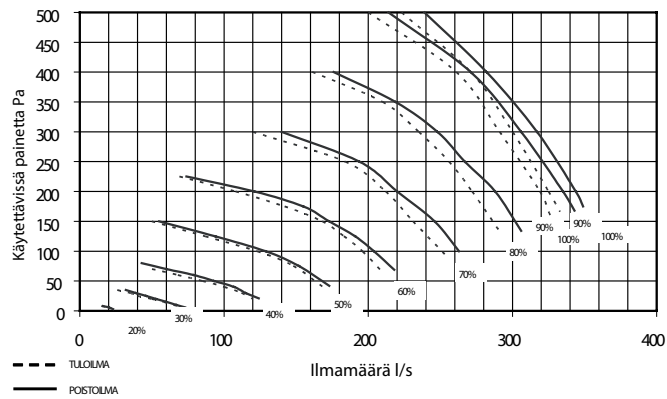


Mittapiirroksat



Ominaisuskäyrät

LTR-7 tulo- ja poistopuhaltimen ominaiskäyrä M5/M5 suodattimilla



Asennus

LTR-7-laitteet voidaan asentaa huoltoluukku ylöspäin tai sivulle. Laitetta ei saa asentaa huoltoluukku alaspäin tai kanavaliitännät pystysuorassa. Jäähdytyspatterilla varustetut LTR-7-laitteet on asennettava huoltoluukku sivulle.

Enervent Zehnder Oy
Kipinätie 1
FI-06150 Porvoo, Finland
Puh: 0207 528 800
enervent@enervent.com
www.enervent.fi

enervent