

Enervent Kotilämpö eWind

FIN Käyttöohje

SWE Bruksanvisning



enervent

Copyright © Enervent 2017.

Luvaton kopiointi ja levitys on kielletty.

Hyväksynät ja versiohistoria

Versio	Pvm.	Muutoksen kuvaus	Hyväksyjä
0.0	2017-01-02		

Sisältö

Hyväksynät ja versiohistoria	2
LUE ENSIN	7
Järjestelmän käyttöönotto	7
KÄYTTÖTARKOITUS	7
TOIMINTA	7
ILMANVAIHTOLAITTEEN KÄYTTÖ	8
eWind-ohjauspaneeli	8
Ilmanvaihdon päivittäinen käyttö	8
Toimintatilat	9
Poissa-tila (1)	9
Kotona-tila (2)	9
Kotona-tila, tehostettu ilmanvaihto (3)	9
Tehostus-tila (4)	9
Takkatila	9
Liesikuputila	10
Lämmitys-tila	10
Eco-tila	10
Kiertoilmapuhaltimen käyttötilat	10
Kiertoilman lämpötilan muuttaminen	11
Maksimilämmitys-toiminto	11
ILMANVAIHDON TEHOKAS KÄYTTÖ	11
Ilmanvaihdon käyttö kylmänä vuodenaikana	11
LISÄTOIMINNOT	12
Tietonäyttö	12
eWind-infolehtelo	12
Mittausnäyttö	13
eWind-mittauslehtelo	13
Huoltomuistutusnäyttö	14
Huoltoajankohta	14
Asetusnäyttö	14
SÄÄDÖT	14
Sisällä on liian lämmintä	14
Sisällä on liian kylmää	14
Ilmanvaihto on puutteellista	14
Ilmanvaihto on meluisa	14
Sisäilma on liian kostea	15
Ilmanvaihto ei toimi	15
HÄLYTYKSET	15
Hälytysten kuittaus	15
HUOLTO	16
Huoltomuistutus	16
Suodattimet	16
Suodatintyypit	16
Suodattimien vaihto	17
Puhaltimet	17
Tarkastus	17
Puhdistus	18

Lämmönvaihdin	18
Tarkastus	18
Puhdistus	18
Lämmönvaihtimen hihnan vaihto	18
TUKI	20
VIANMÄÄRITYS	20

Innehåll

Godkännanden och versionshistoria	22
LÄS MIG FÖRST	23
Inställning av systemet	23
AVSEDD ANVÄNDNING	23
DRIFT	23
ANVÄNDNING AV VENTILATIONSAGGREGAT	24
eWind-kontrollpanel	24
Daglig användning av ventilation	24
Driftlägen	25
Bortaläge (1)	25
Hemmaläge (2)	25
Hemmaläge med forcerad ventilation (3)	25
Forceringsläge (4)	25
Kaminläge (eldstad)	25
Spiskåpsläge	26
Uppvärmningsläge	26
Eco-läge	26
Cirkulationsfläktens driftlägen	26
Ändring av returluftens temperatur	27
Maximiuppvärmning-funktionen	27
EFFEKTIV ANVÄNDNING AV VENTILATION	27
Användning av ventilation under den kalla årstiden	27
EXTRA FUNKTIONER	28
Informationsvy	28
eWind-Infolista	28
Vy över mätvärden	29
eWind Lista över mätvärden	29
Vy över servicepåminnelse	30
Dags för service	30
Vy över inställningar	30
JUSTERINGAR	30
För varm tilluft	30
För kall tilluft	30
Otillräcklig ventilation	30
Bullrig ventilation	30
För fuktig inomhusluft	31
Ventilationen är inte på	31
LARM	31
Återställning av larm	31
UNDERHÅLL	32
Servicepåminnelse	32
Filter	32
Filtertyper	32
Byte av filter	33
Fläktar	33
Kontroll	33

Rengöring	34
Värmeväxlare.....	34
Kontroll.....	34
Rengöring	34
Byte av värmeväxlarens rem	34
SUPPORT	36
FELSÖKNING.....	36

LUE ENSIN

Tämä käsikirja on tarkoitettu Enervent-ilmanvaihtolaitteen ja eWind-ohjauspaneelin käyttäjälle.




Järjestelmän käyttöönotto

Ilmanvaihtojärjestelmän tulee olla jo asennettuna ja käyttövalmis tätä luettaessa.

HUOMIO!



HUOMIO: Älä yritä suorittaa käyttöönottoa itse. Ilmanvaihtojärjestelmän asennuksen saa suorittaa ainoastaan ammattitaitoinen järjestelmän asentaja.

enervent ilmanvaihtolaite ventilation unit
TYYPPI/TYPE:
W / V / HZ / A:
SRJ. NRO/SERIAL NO:
www.enervent.com IP 20   

KÄYTTÖTARKOITUS

Laitteen tarkoitus on parantaa sisäilman laatua, ja sen pääasiallinen toiminta on ilman lämmitys ja ilmanvaihto.

TOIMINTA

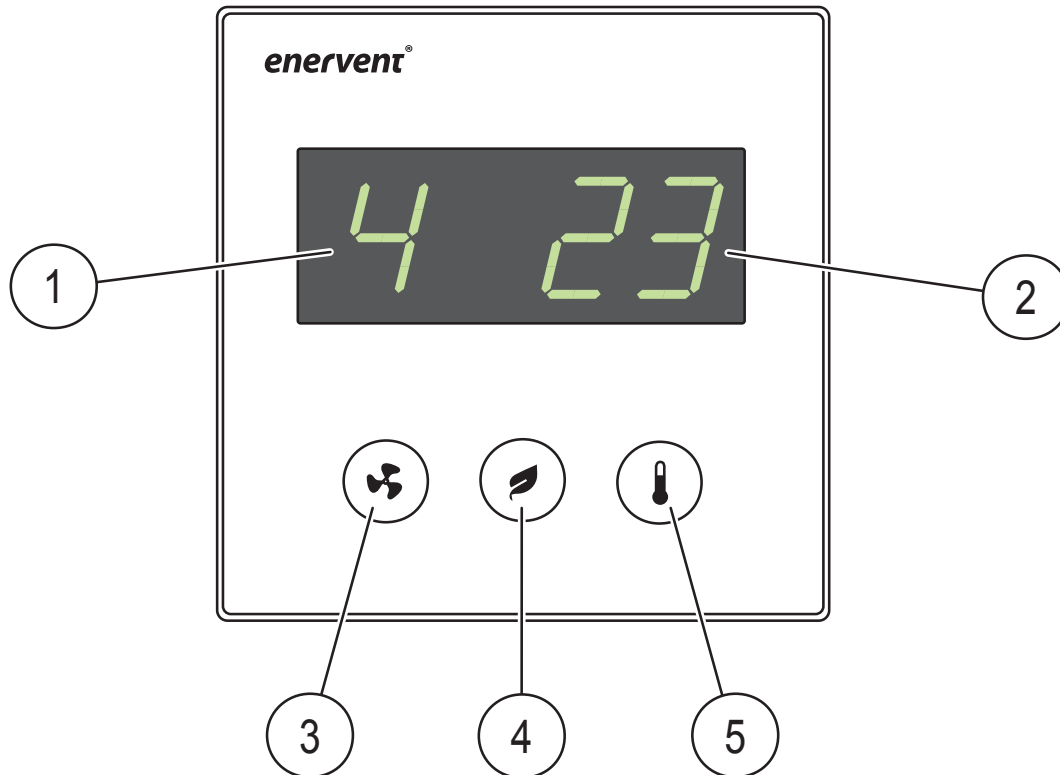
Hyvin toimiva ilmanvaihto luo perustan asumismukavuudelle. Mekaanisessa ilmanvaihdossa raitista ulkoilmaa johdetaan rakennukseen ja käytetty ilma poistetaan rakennuksesta. Ilmanvaihdon tarkoitus on tarjota talossa oleville ihmisille ja lemmikkieläimille puhdasta suodatettua ilmaa ja poistaa ilmasta epäpuhtauksia.

Lämpöenergia siirretään tuloilmaan vesikiertoisella lämmönvaihtimella.

ILMANVAIHTOLAITTEEN KÄYTTÖ

Kun ilmanvaihtojärjestelmä on huolellisesti suunniteltu ja asennettu, käyttäjän toimenpiteitä ei juuri tarvita. Käyttäjän tehtäväksi jää rentoutua ja nauttia hyvästä ilmanvaihdosta.

eWind-ohjauspaneeli



eWind-ohjauspaneeli

- | | | |
|---|----------------------|-----------------|
| 1. Tila-näyttö | 2. Lämpötila-näyttö | 3. Tila-painike |
| 4. Eco -/ Kiertoilma-
puhaltimen painike | 5. Lämpötila-painike | |

Painike/näyttö	Kuvaus
Tila-näyttö	Nykyinen käyttötila
Lämpötila-näyttö	Nykyinen tavoitelämpötila
Tila-painike	Käyttötilan valinta (parametrien selaus)
Eco-painike	Eco-tilan valinta Kiertoilmapuhaltimen käyttö- tilan valinta (parametrien selaus)
Lämpötila-painike	Kiertoilman tavoitelämpötilan valinta



HUOM.: Jotkin ohjauspaneelin toiminnot on tarkoitettu vain asennusta tai huoltoa varten.

Ilmanvaihdon päivittäinen käyttö

Ilmanvaihtoa säädetään helppokäyttöisellä ohjauspaneelilla, jonka toiminta pohjautuu todellisiin käyttötilanteisiin. Näihin tilanteisiin perustuvat toimintatilat kattavat kotisi kaikki ilmanvaihtotarpeet. Kun toimintatila valitaan, ilmanvaihtolaitteen toiminta muuttuu tilaa vastaavalla tavalla. Laitteen asentaja tekee toimintatilojen asetukset ilmanvaihtolaitteen käyttöönoton yhteydessä.

Ohjauspaneeli on normaalisti valmiustilassa, jolloin näyttö on himmennetty. Laite voidaan aktivoida painamalla jotain painiketta.

Toimintatilat

1 = Poissa (kun et ole kotona)

2 = Kotona (kun olet kotona)

3 = Kotona (kun olet kotona, tehostettu ilmanvaihto)

4 = Tehostus (kun ilmanvaihtoa on tehostettava vielä lisää)

F-PL = Takkatila (takkaa sytytettäessä)

PdC = Liesikuputila

HEAt = Lämmitys päälle / lämmitys pois

Eco = Energiaa säästävä ilmanvaihto

CnSt = Kiertoilmapuhaltimen käyttötila Vakio

Auto = Kiertoilmapuhaltimen käyttötila Automaattinen.

Poissa-tila (1)

Voit pienentää ilmanvaihtoa lähtiessäsi kotoa pidemmäksi aikaa, esimerkiksi lomamatkalle.

Valinta:

- Selaa tilaan 1 painamalla **Tila**-painiketta.
 - Ilmanvaihtojärjestelmä säätyy uuden asetuksen mukaiseksi.



HUOM.: Poissa-tila voidaan valita myös ulkoisella kytkimellä (jos asennettu).

Kotona-tila (2)

Jos olet kotona, ilmanvaihtolaite toimii normaalisti Kotona-tilassa.

Valinta:

- Selaa tilaan 2 painamalla **Tila**-painiketta.
 - Ilmanvaihtojärjestelmä säätyy uuden asetuksen mukaiseksi.

Kotona-tila, tehostettu ilmanvaihto (3)

Jos tarvitset voimakkaampaa ilmanvaihtoa, voit suurentaa ilmavirtausta.

Valinta:

- Selaa tilaan 3 painamalla **Tila**-painiketta.
 - Ilmanvaihtojärjestelmä säätyy uuden asetuksen mukaiseksi.

Tehostus-tila (4)

Silloin kun sinulla on vieraita, arkikäyttöön tarkoitettu ilmanvaihto ei välttämättä ole riittävä. Näin voi tapahtua esimerkiksi kun saunoja on paljon.

Valinta:

- Selaa tilaan 4 painamalla **Tila**-painiketta.
 - Ilmanvaihtojärjestelmä säätyy uuden asetuksen mukaiseksi. Tehostus-tilassa on aikarajoitus. Ajan kuluminen esitetään näytössä vuorottelevilla palkeilla tilan numeron perässä.



HUOM.: Jos Tehostus-tilaa ohjataan ulkoisella painikkeella, tila pysyy päällä niin kauan kuin painike on päälle kytkettynä. Kun painike kytketään pois päältä, Tehostus-tila pysyy päällä vielä järjestelmään asetetun aikajakson verran. Tehdasasetus on 2 tuntia.

Takkatila

Kun sytytät takan, takkatoiminnosta voi olla hyötyä.

VAROITUS!



VAROITUS: Takkatila on tarkoitettu käytettäväksi vain takkaa sytytettäessä – sitä ei ole tarkoitettu takan korvausilman lähteeksi.



VINKKI: Tarpeeton takkatilan käyttö aiheuttaa energian tuhlausta.

Valinta:

- Paina **Tila**-painiketta 3 sekuntia. Näyttöön tulee ensin hetkeksi teksti **on** ja sitten **F-PL**.

Paluu Kotona-tilaan:

1. Paina **Tila**-painiketta 3 sekuntia. Näyttöön tulee ensin hetkeksi teksti **oFF**. Sen jälkeen näyttö palaa perusnäkömään.



HUOM.: Takkatilan kestoksi on asetettu 10 minuuttia, ja se voidaan valita enintään neljä kertaa päivässä. Kun aika on kulunut, järjestelmä palaa edelliseen tilaan.



HUOM.: Takkatila voidaan asettaa myös ulkoisella takkainnikkeella (jos asennettu).



HUOM.: Jos laitteeseen on yhdistetty liesikupu, ei takkatila ole käytettävissä

Liesikuputila

Liesikuputilassa laite tehostaa ilmanvaihtoa ja poistaa käryä liedeltä tehokkaammin. Kun liesikupu on yhdistetty laitteeseen, ja liesikuputehostus on käynnistettynä kuvusta, tulee näyttöön teksti "**PdC**". Silloin ei laitteen tilaa voi muuttaa eWind ohjauspaneelista.

Lämmitystila

Lämmitys-tilassa asuntoa lämmitetään laitteessa olevalla vesikiertoisella lämmityspatterilla.

Valinta:

1. Paina **Lämpötila**-painiketta 3 sekuntia. Näyttöön tulee ensin hetkeksi teksti **HEAt** ja **on**. Sen jälkeen näyttö palaa perusnäkömään.

Paluu Kotona-tilaan:

1. Paina **Lämpötila**-painiketta 3 sekuntia. Näyttöön tulee ensin hetkeksi teksti **HEAt** ja **oFF**. Sen jälkeen näyttö palaa perusnäkömään.



HUOM.: Lämmitin ei lämmitä tuloilmaa, jos ulkolämpötila on yli +25 °C.

Eco-tila

Kun valitset Eco-tilan, järjestelmä säästää energiaa tekemällä pieniä muutoksia määritettyihin lämpötila- ja ilmanvaihtoarvoihin. Eco-tilassa järjestelmä ei reagoi lämpötilamuutoksiin niin nopeasti kuin normaalitilassa. Se tarkastelee ensin hetken, mihin suuntaan lämpötila on menossa, ennen kuin alkaa lämmittää tuloilmaa.

Tämä vihreä toimintatila ei merkittävästi tingi mukavuudesta, mutta pienentää kustannuksia.

Valinta:

1. Paina **Eco**-painiketta. Näyttöön tulee ensin hetkeksi teksti **ECO** ja **on**. Sen jälkeen näyttö palaa perusnäkömään. Ilmanvaihtojärjestelmä säätyy uuden asetuksen mukaiseksi.

Paluu Kotona-tilaan:

1. Paina **Eco**-painiketta. Näyttöön tulee ensin hetkeksi teksti **ECO** ja **oFF**. Sen jälkeen näyttö palaa perusnäkömään.



HUOM.: Valittu Eco-tila kytkeytyy pois, jos ulkolämpötila nousee yli +25 °C:n, ja kytkeytyy takaisin päälle, kun ulkolämpötila laskee alle +25 °C:n.

Kiertoilmapuhaltimen käyttötilat

Kiertoilmapuhaltimella on kaksi käyttötilaa: Automaattinen (**Auto**) ja Vakio (**CnSt**).

Auto-tilassa automatiikka säätää kiertoilmapuhaltimen tehoa käyttöönoton yhteydessä säädettyjen minimi- ja maksimirajojen välillä. CnSt-tilassa kiertoilmapuhallin toimii käyttäjän asettaman puhallintehon mukaisesti kunnes käyttäjä valitsee toisen puhallintehon **Lämpötila**-painikkeella.

Valinta:

1. Paina **Eco**-painiketta kolme (3) sekuntia.
2. Valitse tila painamalla joko **Tila**- tai **Eco**-painiketta. Vahvasta valinta painalla **Lämpötila**-painiketta. Sen jälkeen näyttö palaa perusnäkömään.

Kun Vakio-tila (**CnSt**) on valittu näyttöön tulee kiertoilmapuhaltimen nopeus prosenttiarvona kun painaa lyhyesti **Lämpötila**-painiketta.

Puhaltimen nopeuden asettaminen:

1. Valitse nopeus painamalla joko **Tila**- tai **Eco**-painiketta. Vahvasta valinta painalla **Lämpötila**-painiketta. Sen jälkeen näyttö palaa perusnäkömään.

Kiertoilman lämpötilan muuttaminen

Kiertoilman tavoitelämpötila (näkyvä näytössä) asetetaan järjestelmän asennusvaiheessa. Voit säätää sitä alueella 15–30 °C.

Säätö:

1. Selaa haluamasi tavoitelämpötilan kohdalle painamalla **Lämpötila**-painiketta.
 - Järjestelmä säätää lämmityksen tehokkuuden tarvittavalla tavalla.

Maksimilämmitys-toiminto

Maksimilämmitys-toiminto antaa suurimman lämmitystehon.

Valinta:

1. Paina **Lämpötila**-painiketta kunnes lämpötilanäyttö on 30 astetta ja paina **Lämpötila**-painiketta vielä kerran.
 - Järjestelmä lämmittää maksimiteholla ja näytössä vuorotelevat palkit lämpötilan sijasta.
2. Lopeta maksimilämmitys painamalla **Lämpötila**-painiketta.
 - Järjestelmä palaa normaaliin käyttötilaan lämpötila-asetuksella 15 °C.
3. Säädä lämpötila halutuksi painamalla **Lämpötila**-painiketta.

ILMANVAIHDON TEHOKAS KÄYTTÖ

Oikein suunniteltu ja käytetty ilmanvaihtojärjestelmä pienentää kustannuksia ja säästää energiaa. Lisäksi se edistää sekä asuinympäristön että asukkaiden terveyttä.

- Käytä ilmanvaihtojärjestelmää aina asuintiloihisi laaditun suunnitelman mukaan – ympäri vuoden.
- Puhdista tai vaihda suodattimet järjestelmän niin kehottaessa ja imuroi laitteen sisäpuoli säännöllisesti.
- Avaa ilmanvaihtolaitteen luukku ja vilkaise sisälle säännöllisesti, esimerkiksi kerran kuukaudessa.
- Laitteisto saattaa likaantua pölyn ja muiden ilman epäpuhtauksien vuoksi. Lika tukkii suodattimet ja tarttuu lämmönvaihtimeen heikentäen ilmanvaihdon tehoa.
- Käytä erikoistiloja, kuten Takkatilaa, vasta todella tarvittaessa.
- Jos erikoistiloja käytetään tarpeettomasti, energiankulutus kasvaa.

- Voit parantaa asumismukavuutta ilmanvaihtojärjestelmän säätämisen sijasta tai sen lisäksi myös perinteisillä menetelmillä:
- Pidä verhot ja ikkunat suljettuina kuumana päivänä, jotta auringon lämpö pysyy ulkopuolella. Pukeudu lämpimämmin kylmänä päivänä. Näin säästät paljon energiaa.
- Käytä ainoastaan Enerventin hyväksymiä varaosia.
- Käytä vain alkuperäisiä suodattimia. Ne on suunniteltu siten, että ilmanvaihtojärjestelmäsi tarjoaa parhaan mahdollisen suorituskyvyn.
- Käytä Eco-tilaa, jotta säästät energiaa ja pienennät kustannuksia, sisäilman laadusta tinkimättä.

Ilmanvaihdon käyttö kylmänä vuodenaikana

HUOMIO



HUOMIO: Ilmanvaihtojärjestelmän säätäminen pienemmälle saattaa aiheuttaa vakavia vaurioita talosi rakenteisiin.

Älä säädä ilmanvaihtoa pienemmälle tai pois päältä, vaikka ulkolämpötila laskee. Kustannusten pienentymisen sijasta ne saattavat kasvaa. Ilmanvaihtojärjestelmäsi on ammattitaitoisen järjestelmäsuunnittelijan työn tulos. Järjestelmän ja laitteen suunnittelussa on otettu huomioon ulkolämpötilassa tapahtuvat muutokset. Jos päivittäisissä rutiineissasi ei tapahdu muutoksia, ilmanvaihtojärjestelmää ei tarvitse säätää.

Jos pienennät ilmavirtausta kylmällä säällä, ilmanvaihtolaitteeseen saattaa muodostua jäätä. Riski on erityisen suuri kovalla pakkasella ja sisäilman kosteuden ollessa korkea (suihkua käytetään paljon ja pyykkiä kuivataan runsaasti).

Jos ilmanvaihtojärjestelmän rakennetta on päivitettävä, ota yhteyttä järjestelmän suunnittelijaan.

LISÄTOIMINNOT

Tietonäyttö

Voit tarkastella käytössä olevia toimintoja tietonäytössä näkyvästä eWind-info luettelosta.

eWind-info luettelo

Valinta:

1. Paina samanaikaisesti **Eco**- ja **Lämpötila**-painikkeita yhden kerran.
 - Näytössä näkyy parametri (n1..nn).
2. Selaa parametrilistaa ylös- tai alaspäin painamalla **Tila**- tai **Eco**-painiketta.

Paluu perusnäkömään:

1. Paina samanaikaisesti **Eco**- ja **Lämpötila**-painikkeita yhden kerran.



HUOM.: Jos et paina mitään painiketta, valikko sulkeutuu 5 minuutin kuluttua ja paneeli palaa perusnäyttöön.

eWind Info -luettelo	
Merkintä	Selitys
n0	Perustila aktiivinen.
n1	Kosteustehostus aktiivinen.
n2	Hiilidioksiditehostus aktiivinen.
n3	Lämmön talteenotto aktiivinen.
n4	Lämmitys vesipatterilla aktiivinen.
n7	Kylmän talteenotto pyörivällä lämmönvaihtimella aktiivinen.
n8	Manuaalinen tehostus aktiivinen.
n9	Poissa-tila aktiivinen.
n10	Kosteuden poisto roottorilla aktiivinen.
n11	Sulatus aktiivinen.
n12	Eco-tila aktiivinen.
n13	Huoltomuistutus; seuraavaan suodattimen vaihtoon jäljellä olevat päivät.
n14	Laite käynnistymässä.
n15	Kiertoilmapuhaltimen nykyinen nopeus Auto-tilassa.

Mittausnäyttö

Voit seurata lämpötilaa, kosteutta, lämmön talteenoton tehokkuutta ja muita mittauksia eWind Mittausluettelossa, joka näkyy mittausnäytössä.

eWind-mittausluettelo

Valinta:

1. Paina samanaikaisesti **Eco**- ja **Lämpötila**-painikkeita kaksi kertaa.
 - Parametri (r1..rn) ja parametrin arvo näkyvät näytössä.
2. Selaa parametrista ylös- tai alaspäin painamalla **Tila**- tai **Eco**-painiketta.

Paluu perusnäkömään:

1. Paina samanaikaisesti **Eco**- ja **Lämpötila**-painikkeita yhden kerran.

eWind-mittausluettelo				
Näyttö	Selitys	Merkintä kaaviossa ja liitännä eWind-pääkortissa	Huomautus	Modbus-rekisteri
r1	Ulkoilman lämpötila, °C	TE01	Kaikki mallit	6
r2	Tuloilman lämpötila lämmön talteenoton jälkeen, °C	TE05	Kaikki mallit	7
r3	Tuloilman lämpötila, °C	TE10	Kaikki mallit	8
r4	Poistoilman lämpötila, °C	TE30	Kaikki mallit	10
r5	Jäteilman lämpötila, °C	TE32	Kaikki mallit	9
r6	Vesilämmityspatterin paluuvien lämpötila, °C	TE45	Vain eWind W Muissa malleissa näkyy "0".	12
r7	Sisäntulevan kiertoilman lämpötila / Huonelämpötila (Kotilämpö), °C	TE20	TE20 (Kotilämpö).	32
r8	Poistoilman suhteellinen kosteus, %RH	RH30	Kaikki mallit	13
r9	Hiilidioksiditaso, ppm		Ilman ulkoista hiilidioksidianturia (lisävaruste) näytössä näkyy "-"	23
r10	Ulkoisen suhteellisen kosteuden mittaus, %RH		Ilman ulkoista kosteusanturia (lisävaruste) näytössä näkyy "-"	23
r11	Tuloilman lämmön talteenoton lämpötilahyötysuhde,%		Kaikki mallit Laskettu arvo	29
r12	Poistoilman lämmön talteenoton lämpötilahyötysuhde, %		Kaikki mallit Laskettu arvo	30

Huoltomuistutusnäyttö

Huoltomuistutuksen tarkoitus on muistuttaa käyttäjää, kun huoltoväli on kulunut loppuun. Huoltoväliksi on asetettu 4 kuukautta.

- Kun huoltoväli on kulunut, näyttöön tulee teksti **FILS**.

Huoltoajankohta

Tarkastelu:

1. Paina samanaikaisesti **Eco**- ja **Lämpötila**-painikkeita yhden kerran.
2. Selaa parametrin n13 kohdalle painamalla **Tila**-painiketta.
 - Seuraavaan huoltoon jäljellä oleva aika näkyy päivinä.

Asetusnäyttö

Asetusvalikko on tarkoitettu ainoastaan ammattikäyttöön. Se näyttää ilmanvaihtojärjestelmään tehdyt asetukset ja mahdollistaa asetusten muuttamisen.



HUOMIO

HUOMIO: Ainoastaan valtuutettu henkilö, joka on saanut riittävän koulutuksen ilmanvaihtojärjestelmän käyttöön, saa tehdä muutoksia asetuksiin.

SÄÄDÖT

Sisällä on liian lämmintä

Jos ilmanvaihtojärjestelmästä tuleva ilma on liian lämmintä:

1. Selaa haluamasi matalamman tavoitelämpötilan kohdalle painamalla **Lämpötila**-painiketta. Paneelissa oleva lämpötila-arvo muuttuu ja ilmanvaihtojärjestelmä säätyy asetetun tavoitelämpötilan mukaan.



HUOM.: Järjestelmä käyttää kaikkia laitteitaan halutun lämpötilan saavuttamiseksi. Laitteiden, kuten jäähdytyspatterin, puuttuminen voi aiheuttaa korkeamman lämpötilan kuin mitä olet asettanut.



HUOM.: Eco-tilan käyttäminen maksimoi lämmön talteenoton myös lämpimällä säällä. Se voi myös aiheuttaa liian lämpimän tuloilman. Kytke siinä tapauksessa Eco-tila pois päältä.

Sisällä on liian kylmää

Jos ilmanvaihtojärjestelmästä tuleva ilma on liian kylmää:

1. Selaa haluamasi korkeamman tavoitelämpötilan kohdalle painamalla **Lämpötila**-painiketta. Paneelissa oleva lämpötila-arvo muuttuu ja ilmanvaihtojärjestelmä säätyy asetetun tavoitelämpötilan mukaan.



HUOM.: Huollon puute: Muun muassa tukkeutunut suodatin tai kulunut lämmön talteenoton käyttöhihna voivat myös aiheuttaa kylmän tuloilman.



HUOM.: Lämmitystilän ottaminen pois käytöstä (katso "Lämmitys-tila" sivulla 10) voi myös aiheuttaa liian kylmän sisälämpötilan.

Ilmanvaihto on puutteellista

Jos ilmanvaihto on puutteellista:

1. Tarkista, että suodattimet ovat puhtaat eivätkä vaadi vaihtoa.
 - Jos suodattimet ovat likaiset, vaihda ne luvussa "Suodattimet" sivulla 16 annettujen ohjeiden mukaan.
2. Tarkista, ettei ilmanvaihdon tarpeessa ole tapahtunut suuria muutoksia järjestelmän suunnittelun ja asennuksen jälkeen.
 - Jos asuintiloja käyttävien ihmisten määrässä tai rutiineissasi on tapahtunut muutoksia, ilmanvaihtojärjestelmä saattaa tarvita päivitystä. Ota yhteyttä ilmanvaihtojärjestelmän suunnittelijaan.

Ilmanvaihto on meluisa

Vaikka ilmanvaihtolaitteemme ovat suhteellisen hiljaisia, ne eivät koskaan toimi täysin äänettömästi. Jos ilmanvaihtojärjestelmä on suunniteltu ja rakennettu oikein (laitteita ei ole makuuhuoneen lähellä ja käytössä ovat äänieristetyt ovet ja äänenvaimentimet) ilmanvaihdosta aiheutuva häiriö voidaan pienentää lähes olemattomiin.

Jos ilmanvaihto on epätavallisen meluisa:

1. Tarkista, että suodattimet ovat puhtaat eivätkä vaadi vaihtoa.
 - Jos suodattimet ovat likaiset, vaihda ne luvussa "Suodattimet" sivulla 16 annettujen ohjeiden mukaan.

- Tarkista, että puhaltimet ovat puhtaat eivätkä vaadi puhdistusta.
 - Jos puhaltimet ovat likaiset, puhdista ne luvussa "Puhdistus" sivulla 18 annettujen ohjeiden mukaan.
- Tarkista, ettei automaattinen kosteustehostus kosteuden poistamiseksi ole käynnissä.
 - Avaa Tieto-näyttö ja selaa parametrin n1 kohdalle. Jos parametri on näkyvässä, tehostus on päällä.



HUOM.: Jos tehostettu ilmanvaihto pysyy jatkuvasti päällä, ilmankosteus saattaa olla liian korkea. Ota yhteyttä ilmanvaihtojärjestelmän suunnittelijaan.

Sisäilma on liian kostea

Sen lisäksi, että tunnet ilmankosteuden, saatat tunnistaa liian suuren kosteuspitoisuuden myös kuuntelemalla ilmanvaihdosta lähtevää ääntä. Jos automaattinen tehostettu ilmanvaihto on aina päällä, ilmankosteus saattaa olla liian korkea ja ilmanvaihtojärjestelmä yrittää korjata asian.

Jos sisäilma on liian kostea:

- Tarkista, että suodattimet ovat puhtaat ja käyttökunnossa.
 - Jos suodattimet ovat likaiset, vaihda ne luvussa "Suodattimet" sivulla 16 annettujen ohjeiden mukaan.
- Tarkista, ettei ilmanvaihdon tarpeessa ole tapahtunut suuria muutoksia järjestelmän suunnittelun ja asennuksen jälkeen.



HUOM.: Jos asuintiloja käyttävien ihmisten määrässä ja/tai suihkun ja saunan käytössä on tapahtunut muutoksia, ilmanvaihtojärjestelmä saattaa tarvita päivitystä. Ota yhteyttä ilmanvaihtojärjestelmän suunnittelijaan.

Ilmanvaihto ei toimi

Jos ilmanvaihto ei toimi:

- Tarkista, että ilmanvaihtolaitteen virtakytkin (ei ole kaikissa malleissa) on ON-asennossa (päällä).
- Tarkista, että laite on kytketty verkkovirtaan.y.
- Tarkista, ettei laitteen sulake ole lauennut sähkökeskuksessa.

Jos nämä kaikki asiat ovat kunnossa eikä ilmanvaihto vielääkään toimi, ota yhteyttä huoltoon.

HÄLYTYKSET

Ilmanvaihtojärjestelmän laukaisemat hälytykset näkyvät näytössä. Hälytykset on jaettu neljään luokkaan:

Luokka	Ilmaisu	Oire
A	Vikakoodi näkyy näytössä.	Puhaltimet pysähtyvät.
AB (vika-sietoinen)	Vikakoodi vilkkuu näytössä 2 sekunnin välein.	Puhaltimet käyvät miniminopeudella.
B (informatiivinen)	Vikakoodi vilkkuu näytössä 2 sekunnin välein.	Ei vaikuta laitteen käyntiin
Huolto	Näytössä on teksti FILS.	Huoltoväli on kulunut loppuun.

FI

Hälytysten kuittaus



HUOMIO

HUOMIO: Älä kuittaa hälytystä, ennen kuin olet ratkaissut ongelman, joka on aiheuttanut hälytyksen.

Kuittaus:

- Merkitse hälytyskoodi muistiin ja katso luvusta "VIANMÄÄRITYS" sivulla 20, pystytkö ratkaisemaan ongelman itse.
 - Jos olet epävarma asiasta, ota yhteyttä ilmanvaihtojärjestelmän asentajaan.

Koodi	Kuvaus	Luokka	Ohje
AL1	Vesipatterin jäätymisvaara (paluuveden anturi).	A	Vain eWind W -malli. Kuittaa korjauksen jälkeen painamalla mitä tahansa painiketta 5 sekuntia.
AL2	Tuloilma kylmää lämmön talteenoton jälkeen.	B	Informatiivinen hälytys. Ei vaikuta laitteen käyntiin.
AL3	Tuloilma kylmää.	AB	Automaattinen kuittaus tuloilman lämmitessä.
AL4	Tuloilman puhaltimen vika (kierroslukumittari).	B	Korjaa vika. Informatiivinen hälytys. Ei vaikuta laitteen käyntiin.

Koodi	Kuvaus	Luokka	Ohje
AL5	Poistoilman puhaltimen vika (kierroslukumittari).	B	Korjaa vika. Informatiivinen hälytys. Ei vaikuta laitteen käyntiin.
AL6	Poistoilma kylmää.	B	Informatiivinen hälytys. Ei vaikuta laitteen käyntiin.
AL7	Tuloilma kuumaa.	A	Kuittaa kytkemällä laite pois päältä.
AL9	Poistoilma kuumaa	A	Kuittaa kytkemällä laite pois päältä.

HUOLTO

Laitetta ei juuri tarvitse huoltaa. Riittävä huolto sisältää yleensä seuraavat toimet:

- suodattimien vaihto
- lämmönvaihtimen puhdistus
- puhaltimien puhdistus
- kondenssiveden poistoputken tarkastus.

VAARA!



VAARA: Ennen kuin aloitat huollon, katkaise virta päävirtakytkimestä. Odota noin kaksi (2) minuuttia, ennen kuin aloitat huollon. Vaikka laitteen virransyöttö on katkaistu, puhaltimet pyörivät ja patteri on kuuma jonkin aikaa.

Laitteistossa on liikkuvia osia (esim. puhaltimet, pyörivän lämmönvaihtimen moottori ja hihna), jotka normaalin kulumisen vuoksi on vaihdettava laitteiston elinkaaren aikana. Kuluvien osien normaali käyttöikä määräytyy käyttöolosuhteiden ja käyttöaikojen mukaan, joten kuluville osille ei voi määrittää normaalia huoltoväliä.

Huoltomuistutus

Ohjauspaneeli kehottaa suorittamaan määräaikaishuollon. Ohjauspaneelin näytössä on muistutuskehote **FILS**, kun huoltoväli on kulunut loppuun.

- Kuittaa FILS huoltomuistutus painamalla mitä tahansa eWind-ohjauspaneelin painiketta 5 sekuntia.



HUOM.: Kun huollat laitteiston jonkin osan, tarkasta aina muidenkin osien kuluneisuus ja puhtaus.

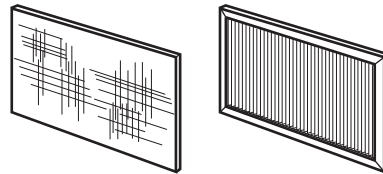


HUOM.: Katso huoltotoimet videolta kotisivullamme www.enervent.fi olevasta Help Centeristä.

Suodattimet

Suodatintyypit

Suodatintyyppejä on kaksi.



Tasosuodatin ja kasettsuodatin

Suosittelavat maksimihuoltovälit:

Suodatintyyppi	Huoltoväli
Tasosuodatin	4 kk
Kasettsuodatin	4 kk

HUOMIO



HUOMIO: M5-tasosuodattimien imurointi/ puhdistus on kielletty.

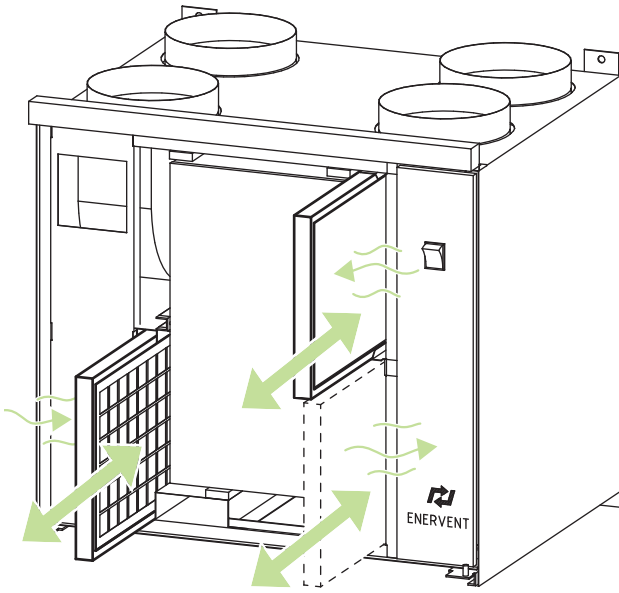
Kasettsuodattimet voidaan puhdistaa paineilmalla, mikä pidentää vaihtovälin enintään kuuteen (6) kuukauteen.



HUOM.: Paineilman on oltava öljytöntä ja kuivaa.

Suodattimien kumitiivisteiden voiteluun suositellaan silikoniöljyä. Se pidentää tiivisteiden käyttöikää huomattavasti.

Suodattimien vaihto



Suodattimien vaihto (yleisnäkyvä)



HUOM.: Imuroi laite sisäpuolelta, jotta suorituskyky on parempi ja sisäilma puhtaampaa.

Tasosuodatin

Vaihto:



VAARA!

VAARA: Tarkista aina ennen huoltoluukun avaamista, että laitteen syöttöjännite on katkaistu.

1. Avaa huoltoluukku.
2. Poista suodatin ilmanvaihtolaitteesta.
3. Poista suodatinkangas kehyksestä.
4. Vaihda suodatinkangas uuteen.
5. Asenna suodatin laitteeseen siten, että tukiristikko on pyörivää lämmönvaihdinta vasten.
6. Sulje huoltoluukku kunnolla.
7. Kytke virta päälle.



VINKKI: Vaihda tasosuodattimesta vain kangasosa. Käytä metallikehys uudelleen puhtaan suodattimen kanssa. Suodatinkangas voidaan hävittää sekajätteen mukana.

Kasettsuodatin

Vaihto:

VAARA!



VAARA: Tarkista aina ennen huoltoluukun avaamista, että laitteen syöttöjännite on katkaistu.

1. Avaa huoltoluukku.
2. Poista suodatin ilmanvaihtolaitteesta.
3. Vaihda suodatin uuteen.
 - Kiinnitä huomiota suodattimessa olevaan nuoleen, joka osoittaa ilmavirtauksen suunnan suodattimen läpi.
4. Sulje huoltoluukku kunnolla.
5. Kytke virta päälle.



VINKKI: Suodatin voidaan hävittää sekajätteen mukana.

Puhaltimet

Tarkastus

Tarkastus:



VAARA!

VAARA: Tarkista aina ennen huoltoluukun avaamista, että laitteen syöttöjännite on katkaistu.

1. Tarkasta puhaltimien puhtaus silmämääräisesti, kun vaihdat suodattimia.
 - Jos puhallin on likainen, puhdista se.



VINKKI: Imuroi laite sisäpuolelta, jotta suorituskyky on parempi ja sisäilma puhtaampaa.

Puhdistus

Puhdistus:



VAARA!

VAARA: Tarkista aina ennen huoltoluukun avaamista, että laitteen syöttöjännite on katkaistu.

1. Irrota puhaltimet laitteesta.
2. Puhdista puhaltimet hammasharjalla tai paineilmalla.
 - Varo puhaltimen siivissä olevia tasapainotuspainoja.
3. Asenna puhaltimet laitteeseen.

Käynnistäessäsi laitteen puhdistuksen jälkeen tarkista, että puhaltimet pyörivät vapaasti.

Lämmönvaihdin

Tarkastus

Tarkastus:

1. Tarkista lämmönvaihtimen puhtaus silmämääräisesti, kun vaihdat suodattimia.
 - Jos lämmönvaihdin on likainen, puhdista se.



VINKKI: Imuroi laite sisäpuolelta, jotta suorituskyky on parempi ja sisäilma puhtaampaa.

Puhdistus

Puhdistus:



VAARA!

VAARA: Tarkista aina ennen huoltoluukun avaamista, että laitteen syöttöjännite on katkaistu.

1. Irrota lämmönvaihdin laitteesta.
2. Pese lämmönvaihdin vedellä ja miedolla puhdistusaineella tai puhdista se paineilmalla.



VAROITUS!

VAROITUS: Älä upota lämmönvaihdinta veteen. Lämmönvaihtimen sisällä oleva sähkömoottori ei saa kastua.

VAROITUS!



VAROITUS: Painepesurin käyttö on ehdottomasti kielletty.

3. Kuivaa lämmönvaihdin kunnolla.
4. Asenna lämmönvaihdin laitteeseen.
5. Tarkista pyöriminen käynnistämällä laite.
6. Sulje huoltoluukku.

Käynnistäessäsi laitteen puhdistuksen jälkeen tarkista, että lämmönvaihdin pyörii vapaasti.

Lämmönvaihtimen hihnan vaihto

Jos lämmönvaihdin on lakannut pyörimästä, syynä saattaa olla rikkoutunut käyttöhihna. Tarkista hihnan kunto lämmönvaihtimen etupuolella olevasta pyöreästä aukosta. Kaikkien lämmönvaihtimien sisällä on yksi varahihna.



HUOM.: Katso huoltotoimet videolta kotisivullamme www.enervent.fi olevasta Help Centeristä.

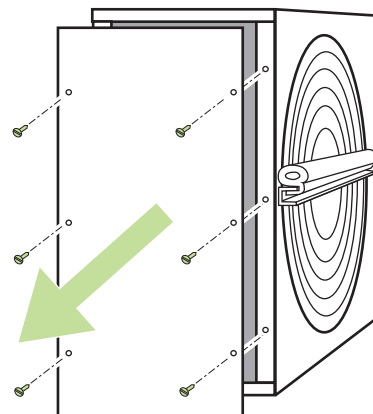
Vaihto:



VAARA!

VAARA: Sammuta ilmanvaihtolaite katkaisemalla päävirta; irrota sulake tai vedä pistotulppa irti pistorasiasta.

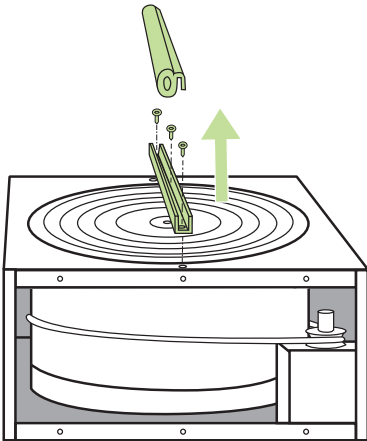
1. Irrota pikaliitin liitännästä.
2. Irrota lämmönvaihdin varovasti laitteesta.
3. Avaa lämmönvaihtimen etupuolella olevan huoltoluukun ruuvit (6 kpl).
4. Avaa huoltoluukku jollain litteällä työkalulla.
 - Voit käyttää esimerkiksi mattopuukkoa.



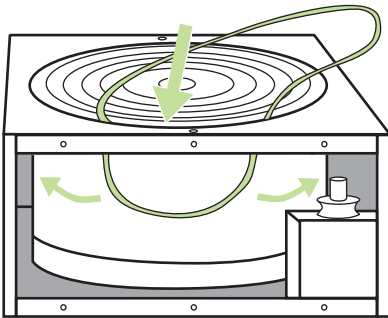
5. Vedä rikkoutunut lämmönvaihtimen hihna pois.
6. Tarkasta, että hihnapyörä on ehjä ja paikallaan ja että se pyörii kunnolla.
7. Puhdista lämmönvaihdin ja hihnapyörä.
 - Käytä vettä ja mietoa puhdistusainetta sekä pehmeää, nukkaamatonta liinaa.
 - Pyöritä lämmönvaihdinta, jotta se puhdistuu kokonaan.
 - Varmista, että lämmönvaihdin pyörii kevyesti. Lämmönvaihdinta täytyy pystyä pyörittämään yhdellä sormella.

Siirry vaiheeseen 8, jos et löydä lämmönvaihtimestasi varahihnaa.

- Vedä varahihna pidikkeistään pyörittämällä lämmönvaihdinta.
 - Jätä pidikkeet lämmönvaihtimeen.
8. Irrota U-profilili lämmönvaihtimen toiselta sivulta avaamalla U-profilin kumitiivisteiden alla olevat ruuvit.
 9. Avaa akselin kuusioruuvi U-profilin keskeltä ja irrota profiili.

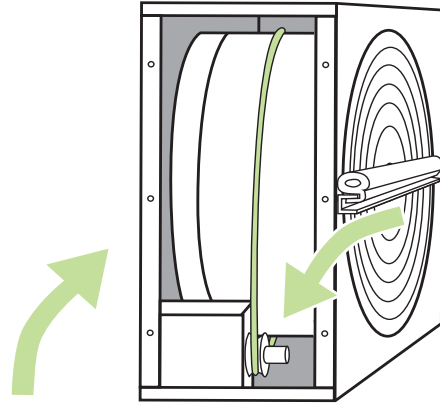


10. Liu'uta uusi hihna sisään lämmönvaihtimen ympärille kotelossa ja tiivisteessä olevan raon kautta.



11. Pyöritä lämmönvaihdinta, jotta hihna asettuu oikein paikalleen.
12. Asenna U-profiili ja kiinnitä akseli ja U-profilin ruuvit.

13. Pyyhi uusi hihna puhdistusliinalla, jotta siihen ei jää likaa.
14. Vedä hihna hihnapyörän päälle.



15. Pyöritä lämmönvaihdinta ja varmista, että hihna pysyy paikallaan ja kaikki on kunnossa.
16. Imuroi lämmönvaihtimen kotelo.
 - Pyöritä lämmönvaihdinta imuroidessasi, jotta kotelo puhdistuu kokonaan.
17. Sulje huoltoluukku.
18. Levitä silikoniasennusainetta lämmönvaihtimen kotelon ulkopuolella oleviin kumilistoihin.
19. Asenna lämmönvaihdin laitteeseen.
20. Kiinnitä pikaliitin liitäntään.
21. Kytke virta.
22. Tarkista, että lämmönvaihdin pyörii.

Jos ilmanvaihtolaitteessa on jokin häiriö:

- Katso luku "SÄÄDÖT" sivulla 14.
- Jos laite antaa hälytyksen, katso taulukko "VIANMÄÄRITYS" sivulla 20.



VAROITUS!

VAROITUS: Jos olet epävarma jonkin toimenpiteen suhteen, ota yhteyttä paikalliseen huoltoedustajaan.

Hälytys	Kuvaus	Hälytysraja	Oireet	Mahdollinen syy	Toimenpide	Huomautuksia
FILS	Huolto-muistutus.	4 tai 6 kk		Määräaikaishuolto ajankohtainen.	Vaihda suodattimet. Tarkasta ilmanvaihtolaite. Puhdista tarvittaessa. Katso, näkykö vaurioita.	Kuittaa painamalla mitä tahansa painiketta 5 sekuntia.
Err	Anturin toimintahäiriö.			Anturi on oikosulussa tai piirissä on katkos.	Tarkista anturien liitännät ja johdot.	
----	Lataa.			eWind-paneeli lataa tietoa eWind-emokortilta.	Normaalia käynnistyksen yhteydessä. Muussa tilanteessa tarkista eWindin liitäntäkaapeli.	
oFFE	Seistila.		Ilmanvaihto poissa päältä.	Ulkoinen ohjausjärjestelmä on siirtänyt ilmanvaihtolaitteen seistilaan.		Kiertoilmapuhallin miniminopeudella. Vesilämmityspatteri seisontatilassa (paluuvesi pidetään +19°C).
AL1	Vesi kiertoinen lämmityspatteri on vaarassa jäätyä.	+8 °C	Tuloilma kylmää.	Vesipatteri on jäänyt/jäätymässä: <ul style="list-style-type: none"> • Kiertopumppu on pysähtynyt. • Lämmönvaihdin ei pyöri. • Vesipatterin ohjausventtiilin toimilaite on viallinen. • Poistopuhallin on pysähtynyt. 	Käynnistä pumppu uudelleen. Vaihda moottori tai hihna. Vaihda toimilaite. Selvitä syy / vaihda puhallin.	Laite ei käynnisty, ennen kuin hälytystila on poistettu ja hälytys kuittattu painamalla jotain painiketta käyttöpaneelistä.
AL2	Tuloilma on kylmää pyörivän lämmönvaihtimen jälkeen.	+5 °C	Tuloilma kylmää.	Lämmönvaihdin ei pyöri: <ul style="list-style-type: none"> • Käyttöhihna on rikkoutunut. • Käyttöhihna luistaa. • Lämmönvaihtimen moottori on rikkoutunut. 	Vaihda käyttöhihna. Puhdista tai vaihda hihna tai lämmönvaihdin. Vaihda lämmönvaihtimen moottori.	Kotilämpö: Vain infonäyttö, laite ei pysähdy.

Hälytys	Kuvaus	Hälytysraja	Oireet	Mahdollinen syy	Toimenpide	Huomautuksia
AL3	Tuloilma kylmää.	+10 °C	Tuloilma kylmää.	Poistopuhallin on pysähtynyt.	Vaihda puhallin.	Ilmanvaihtolaitte siirtyy toimintahäiriötilaan, jolloin puhaltimet toimivat miniminopeudella Hälytys kuittautuu automaattisesti, kun vikatila on poistettu.
				Poistosuodatin on tukkeutunut.	Vaihda suodatin.	
				Ilmanvaihto on säädetty väärin / kokonaan säätämättä.	Säädä ilmanvaihto ilmanvaihtojärjestelmän suunnitelman mukaan asianmukaisilla mittauksilla.	
				Kanavien lämmöneristys on puutteellinen.	Tarkista tulo- ja poistoilman kanavien eristeen paksuus ja lisää eristettä tarvittaessa.	
				Ilmanvaihtolaitteen puhaltimen nopeus on väärä.	Käytä aina ilmanvaihtojärjestelmän suunnittelijan määrittämää puhallinnopeutta (myös talvella).	
AL4	Tulopuhaltimen toimintahäiriö.		Ei tuloilmaa.	Tulopuhallin on pysähtynyt.	Korjaa tai vaihda tulopuhallin.	Kotilämpö: Vain infonäyttö, laite ei pysähdy.
AL5	Poistopuhaltimen toimintahäiriö.		Ei poistoilmaa.	Poistopuhallin on pysähtynyt.	Korjaa tai vaihda poistopuhallin.	
AL6	Poistoilma kylmää.	+10 °C	Tuloilma kylmää.	Sisälämpötila matala.	Nosta sisälämpötilaa.	
				Poistoilmakanavan lämmöneristys puutteellinen.	Tarkista kanavien eristys ja lisää eristettä tarvittaessa.	
				Ilmanvaihtolaitteen huoltoluukku on auki.	Sulje huoltoluukku.	
				TE30-lämpötila-anturi on viallinen.	Korjaa tai vaihda anturi.	
AL7	Tuloilma kuumaa. Palovaara.	+55 °C	Tuloilma kuumaa.	Palovaara.	Tarkista, onko lämmönlähteitä.	Laitte ei käynnisty, ennen kuin hälytystila on poistettu ja ilmanvaihtolaitte käynnistetty uudelleen.
				Vesipatterin menovesi liian kuumaa (>60 °C)	Laske menoveden maksimilämpötilaa	
				Vesikiertoisen jälkilämmittimen venttiilin toimilaitteessa on toimintahäiriö.	Korjaa tai vaihda venttiilin toimilaitte.	
				TE10-lämpötila-anturi on viallinen.	Korjaa tai vaihda lämpötila-anturi.	
AL9	Poistoilma kuumaa. Palovaara.	+55 °C	Poistoilma kuumaa.	Palovaara.	Tarkista, onko lämmönlähteitä.	
				TE30-lämpötila-anturi on viallinen.	Korjaa tai vaihda lämpötila-anturi.	

Copyright © Enervent 2017.

Otillåten kopiering och distribuering är förbjuden.

Godkännanden och versionshistoria

Version	Datum	Beskrivning av förändring	Godkänd av
0.0	2017-01-02		

LÄS MIG FÖRST

Denna handbok är avsedd för användaren av Enervent-ventilationsaggregat och eWind-kontrollpanel.




Inställning av systemet

Ventilationssystemet ska redan vara installerat och klart att användas när man läser detta.

OBS!



OBS! Försök inte göra installationen på egen hand. Ventilationssystemets installation måste utföras av en professionell systeminstallatör.

enervent <i>ilmanvaihtolaite</i> <i>ventilation unit</i>
TYYPPI/TYPPE:
W/ V/ HZ / A:
SRJ. NRO/SERIAL NO:
www.enervent.com IP 20   

AVSEDD ANVÄNDNING

Syftet med detta aggregat är att förbättra inomhusluftens kvalitet, och dess huvudsakliga funktion är uppvärmning av luften och ventilation.

DRIFT

Välfungerande ventilation lägger grunden till ett behagligt boende. Mekanisk ventilation innebär att frisk luft distribueras in i byggnaden och använd luft blåses ut. Syftet med ventilationen är att tillföra ren och filtrerad luft åt människor och djur inuti bostaden och avlägsna ackumulerade orenheter från luften.

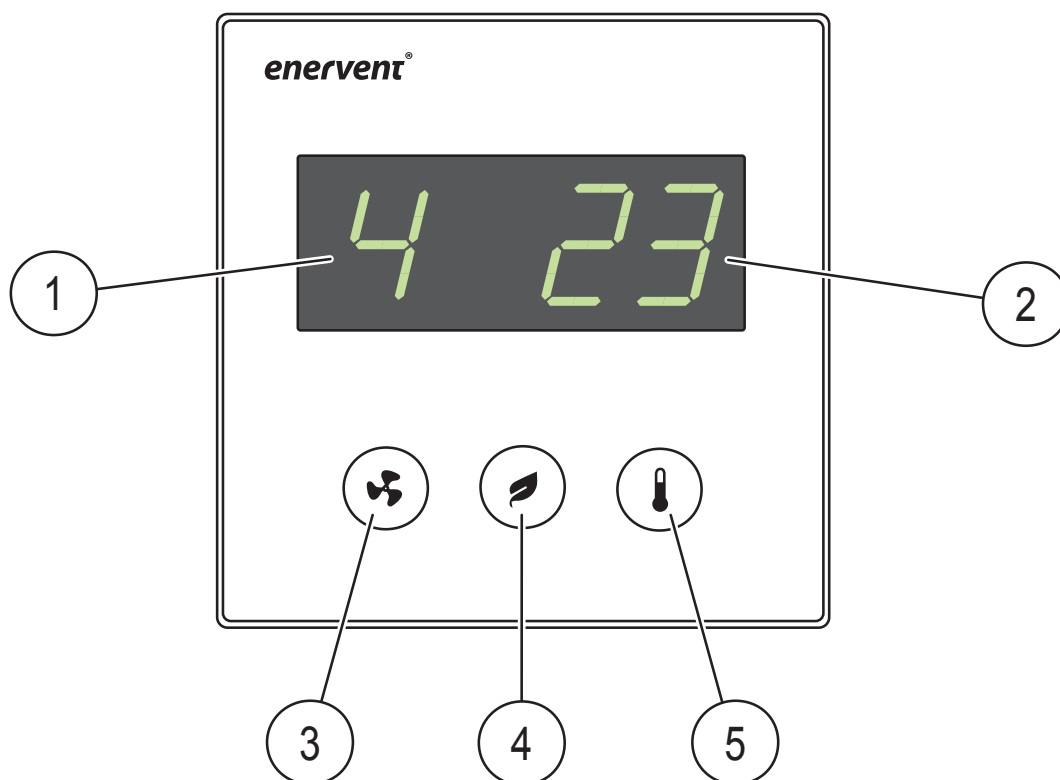
Värmeenergin överförs till tilluften med en värmeväxlare med vattencirkulation.

SV

ANVÄNDNING AV VENTILATIONSAGGREGAT

När ventilationen har planerats och installerats noggrant finns det inte mycket som du behöver göra. Luta dig tillbaka, slappna av och njut av välventilerad luft.

eWind-kontrollpanel



eWind-kontrollpanel

- | | | |
|--|--------------------------|--------------------|
| 1. Skärm över driftläge | 2. Skärm över temperatur | 3. Knapp Driftläge |
| 4. Eco -/ Recirkulationsfläktens knapp | 5. Knapp Temperatur | |

Knapp/skärm	Beskrivning
Skärm över driftläge	Nuvarande driftläge
Skärm över temperatur	Nuvarande måltemperatur
Knapp Driftläge	Val av driftläge (Bläddring bland parametrarna)
Knapp Eco	Val av Eco-läge Val av cirkulationsfläktens driftläge (Bläddring bland parametrarna)
Knapp Temperatur	Val av returluftens måltemperatur

Daglig användning av ventilation

Ventilationen styrs med en lättanvänd kontrollpanel, som grundar sig på faktiska användningssituationer. Driftlägena som grundar sig på dessa situationer täcker in alla ventilationsbehov i ditt hem. När du väljer ett driftläge ändras ventilationsaggregatets funktion utifrån detta. Aggregatets installatör anger driftlägets parametrar vid idrifttagningen av ventilationsaggregatet.

Kontrollpanelen är normalt i standby-läge med en dimmad skärm. Du kan aktivera panelen genom att trycka på valfri knapp.



OBS.: Vissa av manöverpanelens funktioner är avsedda enbart för installation och underhåll.

Driftlägen

1 = Borta (när du inte är hemma)

2 = Hemma (när du är hemma)

3 = Hemma (när du är hemma, med forcerad ventilation)

4 = Forcering (när det behövs ännu mer ventilation)

F-PL = Övertryck (när du tänder en eldstad)

PdC = Spiskåpeläge

HEAt = Uppvärmningsläge på/av

Eco = När du önskar energieffektiv ventilation

CnSt = Recirkulationsfläktens driftläge Konstant

Auto = Recirkulationsfläktens driftläge Automatisk.

Bortaläge (1)

Om du t.ex. åker bort på semester eller tillbringar tid borta från bostaden av någon annan anledning kanske du vill minska på ventilationen.

För att välja:

- Tryck på knappen **Driftläge** för att bläddra till läge 1.
 - Ventilationssystemet ställer in sig på den nya inställningen.



OBS! Borta-läget går också att välja med en extern brytare (om installerad).

Hemmaläge (2)

Om du är hemma, går ventilationsaggregatet normalt i Hemmaläge.

För att välja:

- Tryck på knappen **Driftläge** för att bläddra till läge 2.
 - Ventilationssystemet ställer in sig på den nya inställningen.

Hemmaläge med forcerad ventilation (3)

Luftflödet kan ökas när det behövs extra ventilation.

För att välja:

- Tryck på knappen **Driftläge** för att bläddra till läge 3.
 - Ventilationssystemet ställer in sig på den nya inställningen

Forceringsläge (4)

Om du får gäster räcker ventilationen som är konstruerad för ditt vardagsliv ibland inte till. Detta gäller i synnerhet om en bastu är inblandad.

För att välja:

- Tryck på knappen **Driftläge** för att bläddra till läge 4.
 - Ventilationssystemet ställer in sig på den nya inställningen. Forceringsläget är tidsbegränsat. Nedräkningen av tiden visas av förloppsindikatorerna efter driftlägets nummer.



OBS! Om du använder en extern brytare för att styra Forceringsläget, förblir driftläget aktiverat så länge brytaren är tillslagen. Efter frånslaget förblir Forceringsläget ännu aktiverat den tid som har ställts in i systemet. Fabriksinställningen är 2 timmar.

Kaminläge (eldstad)

Om du ska tända eldstaden kan du behöva använda kaminfunktionen.

VARNING!



VARNING! Kaminfunktionen är huvudsakligen avsett för att användas uteslutande när du tänder eldstaden, inte för att försörja eldstaden med tilluft.



TIPS: Onödig användning av kaminfunktionen leder till energislöseri.

För att välja:

- Tryck på knappen **Driftläge** i 3 sekunder. Skärmen visar först texten **ON** en kort stund och sedan **F-PL**.

För att återgå till Hemmaläget:

1. Tryck på knappen **Driftläge** i 3 sekunder. Skärmen visar först texten **oFF** en kort stund. Därefter återgår skärmen till standardvyn.



OBS! Kaminfunktionen är inställd på 10 minuter, och kan väljas max. fyra gånger per dag. När tiden är slut, återgår systemet till föregående läge.



OBS! Kaminfunktionen kan även ställas in med en extern tryckknappsbrytare (om installerad).



OBS! Om en spiskåpa anslutits till systemet är kaminfunktionen inte tillgänglig.

Spiskåpsläge

I spiskåpsläget forceras ventilationen och os från spisen avlägsnas effektivare. När en spiskåpa anslutits till anordningen och spiskåpeläget är påslaget, visas texten "PdC" på skärmen. Då kan apparatens status inte ändras via eWind-styrpanelen.

Uppvärmningsläge

Uppvärmningsläget använder det inbyggda värmeelementet för att värma upp tilluften.

För att välja:

1. Tryck på knappen **Temperatur** i 3 sekunder. Skärmen visar texten **HEAt** och **on** en kort stund och därefter återgår skärmen till standardvyn.

För att återgå till Hemmaläget:

1. Tryck på knappen **Temperatur** i 3 sekunder. Skärmen visar texten **HEAt** och **off** en kort stund och därefter återgår skärmen till standardvyn.



OBS! Värmeelementet används inte för att värma upp tilluften om utetemperaturen är över +25 °C.

Eco-läge

När du väljer Eco-läget, sparar systemet energi genom att göra små ändringar av de fastställda temperatur- och ventilationsvärdena. I Eco-läget reagerar inte systemet på temperaturförändringar lika snabbt som i normalläge. Det kontrollerar först en stund i vilken riktning temperaturen är på väg innan det börjar att värma upp tilluften.

Det "gröna" valet påverkar inte din komfortnivå anmärkningsvärt men det gör att du sparar pengar.

För att välja:

1. Tryck på knappen **Eco**. Skärmen visar texten **ECO** och därefter **on** en kort stund. Efter det återgår skärmen till standardvyn. Ventilationssystemet regleras enligt den nya inställningen.

För att återgå till Hemmaläget:

1. Tryck på knappen **Eco**. Skärmen visar texten **ECO** och **oFF** en kort stund och därefter återgår skärmen till standardvyn.



OBS! Det valda Eco-läget stängs av om utetemperaturen stiger över +25 °C och slås på igen när utetemperaturen sjunker under +25 °C.

Cirkulationsfläktens driftlägen

Cirkulationsfläkten har två driftlägen: Automatisk (**Auto**) och Konstant (**CnSt**).

I Auto-läget reglerar automatiken cirkulationsfläktens effekt mellan de vid ibruktagningen inställda minimi- och maximigränserna. I CnSt-läget fungerar cirkulationsfläkten enligt den fläkteffekt som användaren ställt in, tills användaren väljer en annan fläkteffekt med **Temperatur**-knappen.

För att välja:

1. Tryck på **Eco**-knappen i tre (3) sekunder.
2. Välj läge antingen genom att trycka på **Läge**- eller **Eco**-knappen. Bekräfta valet genom att trycka på **Temperatur**-knappen. Efter det återgår skärmen till standardvyn.

När Konstant-läget (**CnSt**) har valts, visas cirkulationsfläktens hastighet som procentvärde, när man kort trycker på **Temperatur**-knappen.

För att ställa in cirkulationsfläktens hastighet:

1. Välj hastighet genom att trycka på **Läge**- eller **Eco**-knappen. Bekräfta valet genom att trycka på **Temperatur**-knappen. Efter det återgår skärmen till standardvyn.

Ändring av returluftens temperatur

Returluftens börvärde (visas på skärmen) ställs in i systemets installationskedje. Du kan reglera den i området 15–30 °C.

Reglering:

1. Bläddra till önskad börvärde genom att trycka på **Temperatur**-knappen.
 - Systemet reglerar uppvärmningen för att uppnå börvärdet.

Maximiuppvärmning-funktionen

Maximiuppvärmning-funktionen ger den största värmeeffekten.

Val:

1. Tryck på **Temperatur**-knappen tills temperatur-displayen visar 30 grader och tryck på **Temperatur**-knappen ännu en gång.
 - Systemet värmer med maximieffekt och på displayen alternerar balkarna istället för temperaturen.
2. Stäng av maximiuppvärmningen genom att trycka på **Temperatur**-knappen.
 - Systemet återgår till normalt driftläge med temperatur-inställningen 15 °C.
3. Reglera temperaturen till önskad nivå genom att trycka på **Temperatur**-knappen.

EFFEKTIV ANVÄNDNING AV VENTILATION

Korrekt konstruerad och använd ventilation sparar pengar och energi. Det bidrar också till både en sundare boendemiljö och bättre hälsa hos dem som vistas där.

- Använd under hela året alltid ventilationssystemet i enlighet med den specifika konstruktionsplanen för din bostad.
- Rengör eller byt ut filtren när du får en påminnelse och dammsug aggregatet inuti regelbundet.
- Öppna ventilationsaggregatets lucka och ta en titt regelbundet, t.ex. en gång i månaden.
- Damm och andra orenheter i luften kan smutsa ned utrustningen mycket. Smutsen blockerar filtren och fastnar på värmeväxlaren vilket gör ventilationen ineffektiv.
- Använd endast de speciella driftlägena såsom kaminfunktionen när det verkligen behövs.
- Din energiförbrukning ökar om du använder de speciella driftlägena i onödan.

- Du kan även använda mer traditionella metoder istället för att justera ditt ventilationssystem eller som ett komplement till justeringen:
- Exempel på detta är att ha gardinerna fördragna och fönstren stängda under varma dagar för att stänga ute solen eller att klä dig varmare en kall dag vilket sparar mycket energi.
- Använd endast reservdelar som är godkända av Enervent.
- Använd endast originalfilter. De är konstruerade för att ge maximal prestanda för ditt ventilationssystem.
- Använd ventilationssystemets Eco-läge som hjälper dig att spara energi och pengar utan att äventyra inomhusluftens kvalitet.

SV

Användning av ventilation under den kalla årstiden

OBS



FÖRSIKTIGHET! En sänkning av luftflödet i ventilationssystemet kan orsaka allvarliga skador i husets konstruktioner.

Minska inte och stäng inte av ventilationen trots att utetemperaturen sjunker. Istället för att spara pengar kan det kosta dig ännu mer. Ditt ventilationssystem har konstruerats av en professionell systemkonstruktör. Systemets och utrustningens konstruktion säkerställer att förändringarna i utetemperaturen har tagits med i beräkningen. Om det inte sker några förändringar i dina dagliga rutiner, finns det inget behov av att justera ventilationssystemet.

Om du minskar luftflödet vid kall väderlek ökar du risken för isbildning i ventilationsaggregatet. Denna risk är högre under extrema minustemperaturer och hög luftfuktighet (intensivt duschande och mycket torkning av tvätt).

Om ventilationssystemets konstruktion behöver uppdateras, kontakta din systemkonstruktör.

EXTRA FUNKTIONER

Informationsvy

Du kan se de aktiverade funktionerna från eWind Infolistan som visas på manöverpanelen.

eWind-infolista

För att välja:

1. Tryck på knapparna **Eco** och **Temperatur** samtidigt en gång.
 - En parameter (n1..nn) visas på skärmen.
2. Tryck på knappen **Driftläge** eller **Eco** för att bläddra uppåt eller nedåt i parameterlistan.

För att återgå till standardvyn:

1. Tryck på knapparna **Eco** och **Temperatur** samtidigt en gång.



OBS! Om det inte sker någon inmatning stängs menyn efter 5 minuter och skärmen visar åter standardvyn.

eWind Infolista	
Beteckning	Förklaring
n0	Standardläget aktiverat.
n1	Fuktforcering aktiverad.
n2	Koldioxidforcering aktiverad.
n3	Värmeåtervinning aktiverad.
n4	Värme med vattenburet värmeelement aktiverad.
n7	Återvinning av kyla med roterande värmeväxlare aktiverad.
n8	Manuell forcering aktiverad.
n9	Bortaläge aktiverat.
n10	Avfuktning med rotor aktiverad.
n11	Avfrostning aktiverad.
n12	Eco-läge aktiverat.
n13	Servicepåminnelse. Antal dagar till nästa filterbyte.
n14	Aggregatet startar.
n15	Cirkulationsfläktens nuvarande hastighet i Auto-läge.

Vy över mätvärden

Du kan följa temperaturen, fukthalten, värmeåtervinningens effektivitet och andra mätvärden i eWind Lista över mätvärden som visas på skärmen över mätvärden.

eWind Lista över mätvärden

För att välja:

- Tryck på knapparna **Eco** och **Temperatur** samtidigt två gånger.
 - En parameter (r1..rn) och parametervärdet visas på skärmen.
- Tryck på knappen **Driftläge** eller **Eco** för att bläddra uppåt eller nedåt i parameterlistan.

För att återgå till standardvyn:

- Tryck på knapparna **Eco** och **Temperatur** samtidigt en gång.

SV

eWind Lista över mätvärden				
Skärm	Förklaring	Beteckning i scheman och anslutning på eWind-huvudkort	Anmärkning	Modbus-register
r1	Utetemperatur, °C	TE01	Alla modeller	6
r2	Tilluftstemperatur efter värmeåtervinning, °C	TE05	Alla modeller	7
r3	Tilluftstemperatur, °C	TE10	Alla modeller	8
r4	Frånluftstemperatur, °C	TE30	Alla modeller	10
r5	Avluftstemperatur, °C	TE32	Alla modeller	9
r6	Returvattentemperatur hos vattenvärmebatteriet, °C	TE45	Endast eWind W Övriga modeller visar "0".	12
r7	Den inkommande returluftens temperatur (Kotilämpö), °C	TE20	TE20 (Kotilämpö).	32
r8	Relativ luftfuktighet hos frånluft, %RH	RH30	Alla modeller	13
r9	CO2-nivå, ppm		Utan att extern CO2-sensor (tillbehör) visar "-"	23
r10	Extern mätning av relativ luftfuktighet, %RH		Utan att extern %RH-sensor (tillbehör) visar "-"	23
r11	Temperaturverkningsgrad för värmeåtervinning, tilluft %		Alla modeller Beräknat värde	29
r12	Temperaturverkningsgrad för värmeåtervinning, frånluft %		Alla modeller Beräknat värde	30

Vy över servicepåminnelse

Servicepåminnelsen har till uppgift att påminna användaren om att serviceintervallet har gått ut. Intervallet är inställt på 4 månader.

- När intervallet har gått ut visas texten **FILS** på skärmen.

Dags för service

För att visa:

- Tryck på knapparna **Eco** och **Temperatur** samtidigt en gång.
- Tryck på knappen **Driftläge** för att bläddra till parameter n13.
 - Antalet dagar till nästa service visas.

Vy över inställningar

Menyn Inställningar är endast avsedd för professionell användning. Den visar de valda inställningarna för ditt ventilationssystem och kan användas för att ändra inställningarna.



OBS

FÖRSIKTIGHET! Endast en kvalificerad person med tillräcklig utbildning inom ventilation får ändra inställningarna.

JUSTERINGAR

För varm inneluft

Luften som kommer från ventilationssystemet är för varm:

- Tryck på knappen **Temperatur** för att bläddra till en lämplig, lägre måltemperatur. Temperaturmarkeringen på panelen ändras och ventilationssystemet börjar att justera sig för att nå den angivna temperaturen.



OBS! Aggregatet använder all tillgänglig utrustning för att nå den önskade temperaturen. Brist på utrustning, såsom kylbatteri, kan resultera i en högre temperatur än den inställda.



OBS! Om du använder Eco-läget maximeras värmeåtervinningen även vid varmare väderlek. Det kan också resultera i för varm tilluft. Stäng i det fallet av Eco-läget.

För kall inneluft

Luften som kommer från ventilationssystemet är för kall:

- Tryck på knappen **Temperatur** för att bläddra till en lämplig, högre måltemperatur. Temperaturmarkeringen på panelen ändras och ventilationssystemet börjar att justera sig för att nå den angivna temperaturen.



OBS! Brist på underhåll: Igensatta filter, utsliten drivrem till värmeåtervinningen o.s.v. kan också resultera i kall tilluft.



OBS! Se också avsnitt: Uppvärmningsläge, på sidan 26.

Otillräcklig ventilation

Om ventilationen är otillräcklig::

- Kontrollera att filtren är rena och inte behöver bytas ut..
 - Om filtren är smutsiga ska de bytas ut enligt anvisningarna i kapitel "Filter" på sidan 32.
- Kontrollera att inga större förändringar har skett i ventilationen sedan systemet konstruerades och installerades.
 - Om det t.ex. har skett en förändring i det antal personer som använder lokalerna eller i dina övriga rutiner kan ditt system behöva uppdateras. Kontakta konstruktören av ditt ventilationssystem.

Bullrig ventilation

Dessa ventilationsaggregat är relativt tysta men aldrig helt ljudlösa. Om ventilationssystemet planeras och monteras korrekt – inga aggregat i närheten av sovrum, användning av ljudisolerade dörrar och ljuddämpare – kan störningen från ventilationen minskas.

Om ventilationen väsnas ovanligt mycket:

- Kontrollera att filtren är rena och inte behöver bytas ut.
 - Om de är smutsiga ska de bytas ut enligt anvisningarna i kapitel "Filter" på sidan 32.

2. Kontrollera att fläktarna är rena och inte behöver rengöras.
 - Om de är smutsiga ska de rengöras enligt anvisningarna i kapitel "Rengöring" på sidan 34.
3. Kontrollera att den automatiska fuktforceringen inte är på.
 - Öppna Informationsvyn och bläddra till parameter n1. Om du kan se parametern är forceringen på.



OBS! Om forceringen av ventilationen alltid är på kan det vara ett tecken på fuktöverskott i luften. Kontakta konstruktören av ditt ventilationssystem.

För fuktig inomhusluft

Förutom att känna av fukten i luften kan du också märka fuktöverskottet genom att du lyssnar på ljudet från ventilationen. Om den automatiska fuktforceringen alltid är på kan det vara ett tecken på att det är för mycket fukt i luften och att ventilationssystemet försöker att göra sig av med den.

Vid för fuktig inomhusluft:

1. Kontrollera att filtren är rena och inte behöver bytas ut.
 - Om de är smutsiga ska de bytas ut enligt anvisningarna i kapitel "Filter" på sidan 32.
2. Kontrollera att inga större förändringar har skett i ventilationen sedan systemet konstruerades och installerades.



OBS! Om det t.ex. har skett en förändring i det antal personer som använder lokalerna och/eller användningen av duschar och bastu kan ditt system behöva uppdateras. Kontakta konstruktören av ditt ventilationssystem.

Ventilationen är inte på

Om ventilationen inte fungerar:

1. Kontrollera att ventilationsaggregatets strömbrytare (finns inte på samtliga aggregatsmodeller) är i läge ON.
2. Kontrollera att strömförsörjningen är ansluten.
3. Kontrollera att säkringen inte har brunnit i elcentralen.

Om allt är som det ska och ventilationen fortfarande inte fungerar, kontakta serviceföretaget.

LARM

Larm som utlöses av ventilationssystemet visas på skärmen. Det finns fyra larmkategorier:

Kategori	Indikation	Symtom
A	Felkoden visas på skärmen.	Samtliga fläktar stoppas
AB (feltolerant)	Felkoden blinkar på skärmen med 2 sekunders intervall.	Fläktarna går med min. hastighet.
B (informativ)	Felkoden blinkar på skärmen med 2 sekunders intervall.	Inverkar ej på aggregatets funktion
Underhåll	På skärmen visas texten FILS .	Serviceintervallen är slut.

SV

Återställning av larm



OBS

FÖRSIKTIGHET! Återställ inte larmet förrän du har åtgärdat problemet som orsakade larmet

Återställning:

1. Registrera larmkoden och se kapitel "FELSÖKNING" på sidan 36 för att se om du enkelt kan lösa problemet på egen hand.
- Kontakta din ventilationsinstallatör om det råder tveksamhet.

Kod	Beskrivning	Kat.	Anmärkning
AL1	Frysrisk för vattenbatteri (temperatursensor för returvatten).	A	Enbart modell eWind W. Tryck på valfri knapp i 5 sekunder för att kvittera larmet efter reparationen.
AL2	Kall tilluft efter värmeåtervinning.	B	Informativt larm. Inverkar inte på aggregatets funktion.
AL3	Kall tilluft.	AB	Automatisk kvittering när tilluften värms upp.
AL4	Fel på tilluftsfläkt (varvräknare).	B	Reparera felet. Informativt larm. Inverkar inte på aggregatets funktion.

Kod	Beskrivning	Kat.	Anmärkning
AL5	Fel på frånluftsfläkt (varvräknare).	B	Reparera felet. Informativt larm. Inverkar inte på aggregatets funktion.
AL6	Kall frånluft.	B	Informativt larm. Inverkar inte på aggregatets funktion.
AL7	Varm tilluft.	A	Kvittera genom att stänga av apparaten.
AL9	Varm frånluft.	A	Kvittera genom att stänga av apparaten.

UNDERHÅLL

Aggregatet är nästan underhållsfritt. Underhållet är mestadels begränsat till:

- byte av filter
- rengöring av värmeväxlare
- rengöring av fläktar
- kontroll av kondensutlopp.



FARA!

FARA! Innan underhållet påbörjas ska du bryta strömförsörjningen med huvudströmbrytaren. Vänta i ca två (2) minuter innan du påbörjar underhållsarbetet. Även om strömförsörjningen till aggregatet är bruten så fortsätter fläktarna att rotera och elbatteriet att vara varmt en stund.

Utrustningen inkluderar rörliga delar (t.ex. fläktar, VVX-motor och -rem) som utsätts för slitage. På grund av det normala slitaget måste dessa delar bytas ut under utrustningens livslängd. Den normala livslängden hos de delar som utsätts för slitage beror på driftförhållandena och drifttiderna. Det går därför inte att fastställa en normal livslängd för dessa slitdelar.

Servicepåminnelse

Kontrollpanelen påminner dig om att utföra de regelbundna underhållsmomenten. Kontrollpanelens skärm visar påminnelsemeddelandet **FILS** när serviceperioden har gått ut.

För att kvittera FILS servicepåminnelsen trycker du på valfri knapp på eWind panelen i 5 sekunder.



OBS! När du utför ett underhållsmoment på en av utrustningens delar ska du också alltid kontrollera slitaget och renhetsgraden hos övriga delar.

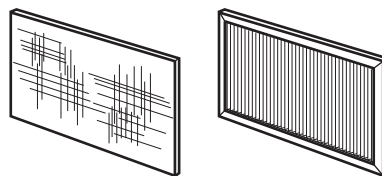


OBS! Besök HelpCenter på vår webbplats www.enervent.fi för videofilmer som visar underhållsmomenten.

Filter

Filtertyper

Det finns två filtertyper.



Planfilter och veckat filter

De rekommenderade max. serviceintervallen är:

Filtertyp	Serviceintervall
Planfilter	4 mån
Veckat filter	4 mån



OBS

OBS: Dammsugning/rengöring av M5-planfilter är förbjuden.

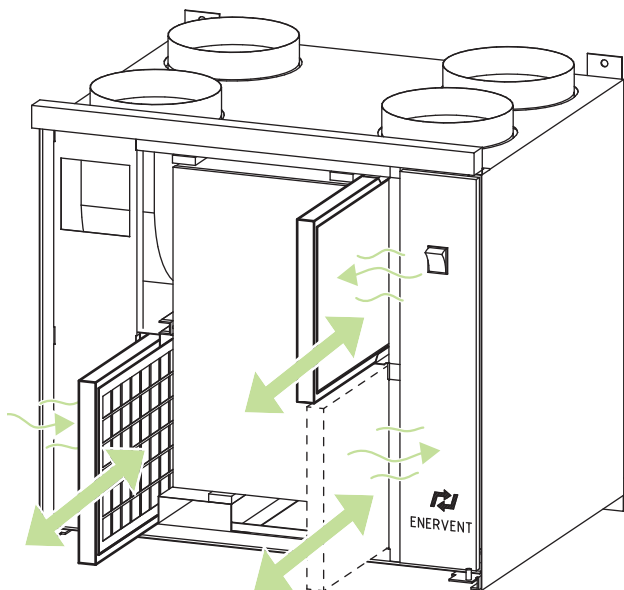
Veckade filter kan blåsas rena med tryckluft så att bytesintervallet förlängs till max. sex (6) månader.



OBS.: Tryckluften måste vara oljefri och torr.

Det rekommenderas att filtrens gummipackningar smörjs med silikonolja. Detta ökar packningarnas livslängd avsevärt.

Byte av filter



Byte av filter (allmän vy)



OBS! Dammsug aggregatet inuti för bättre prestanda och renare inomhusluft.

Planfilter

För att byta:



FARA!

FARA! Kontrollera alltid att strömförsörjningen är frånslagen innan serviceluckan öppnas.

1. Öppna serviceluckan.
2. Ta bort filtret från ventilationsaggregatet.
3. Ta bort filterduken från ramen.
4. Byt ut filterduken mot en ny.
5. Sätt tillbaka filtret i aggregatet så att stödgallret är vänt mot värmeåtervinningshjulet.
6. Stäng serviceluckan ordentligt.
7. Slå till strömförsörjningen.



TIPS: Byt endast ut planfiltrets filterduk. Återanvänd metallramen med ett rent filter. Filterduken kan bortskaffas tillsammans med det blandade avfallet.

Veckat filter

För att byta:



FARA!

FARA! Kontrollera alltid att strömförsörjningen är frånslagen innan serviceluckan öppnas.

1. Öppna serviceluckan.
2. Ta bort filtret från ventilationsaggregatet.
3. Byt ut filtret mot ett nytt.
 - Var uppmärksam på pilen på filtret som visar luftflödet genom filtret.
4. Stäng serviceluckan ordentligt.
5. Slå till strömförsörjningen.



TIPS: Filtret kan bortskaffas tillsammans med det blandade avfallet.

Fläktar

Kontroll

För att kontrollera:



FARA!

FARA! Kontrollera alltid att strömförsörjningen är frånslagen innan serviceluckan öppnas.

1. Kontrollera visuellt renhetsgraden hos fläktarna när du byter ut filtren.
 - Rengör dem om de ser smutsiga ut.



TIPS: Dammsug aggregatet inuti för bättre prestanda och renare inomhusluft.

SV

Rengöring

För att rengöra:



FARA!

FARA! Kontrollera alltid att strömförsörjningen är frånslagen innan serviceluckan öppnas.

1. Ta bort fläktarna från aggregatet.
2. Rengör fläktarna med tandborste eller tryckluft.
 - Se upp för balansvikterna på fläktens vingar.
3. Sätt tillbaka fläktarna inuti aggregatet.

Säkerställ att värmeväxlarens hjul och fläktarna roterar fritt när aggregatet startas om efter rengöringen.

Värmeväxlare

Kontroll

För att kontrollera:

1. Kontrollera visuellt renhetsgraden hos värmeväxlaren när du byter ut filtren.
 - Rengör den om den ser smutsig ut.



TIPS: Dammsug aggregatet inuti för bättre prestanda och renare inomhusluft.

Rengöring

För att rengöra:



FARA!

FARA! Kontrollera alltid att strömförsörjningen är frånslagen innan serviceluckan öppnas.

1. Ta bort värmeväxlaren från aggregatet.
2. Tvätta värmeväxlaren med vatten och mildt rengöringsmedel eller blås rent med tryckluft.



VARNING

VARNING! Sänk inte ned värmeväxlaren i vattnet. Elmotorn inuti värmeväxlaren får inte bli våt.

VARNING!



VARNING! Det är strängt förbjudet att använda högtryckstvätt.

3. Torka värmeväxlaren noggrant.
4. Sätt tillbaka värmeväxlaren inuti aggregatet.
5. Starta aggregatet för att kontrollera rotationen.
6. Stäng serviceluckan.

Säkerställ att värmeväxlarens hjul och fläktarna roterar fritt när aggregatet startas om efter rengöringen.

Byte av värmeväxlarens rem

Om värmeväxlaren har slutat att rotera kan anledningen vara en trasig drivrem. Kontrollera remmens skick genom den runda öppningen på framsidan av värmeväxlaren. Det sitter fast en reservrem på samtliga värmeväxlare.



OBS! Besök HelpCenter på vår webbplats www.enervent.fi för videofilmer som visar underhållsmomenten.

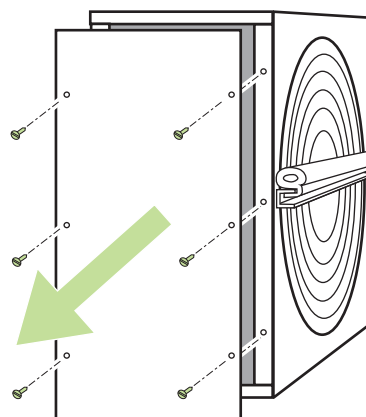
För att byta:



FARA

FARA! Stäng av ventilationsaggregatet genom att slå från huvudströmbrytaren, genom att ta bort säkringen eller genom att dra ut stickkontakten.

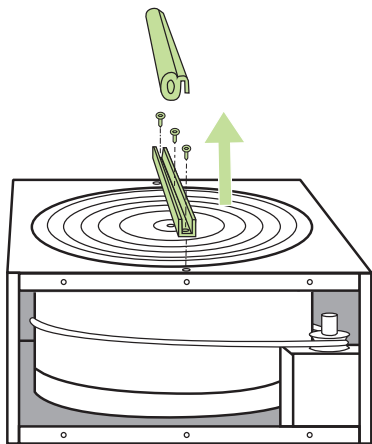
1. Lossa bajonettkontakten från uttaget.
2. Ta försiktigt bort värmeväxlaren från aggregatet.
3. Skruva loss de sex skruvarna på värmeväxlarens servicelucka på framsidan av värmeväxlaren.
4. Öppna serviceluckan med hjälp av ett platt verktyg.
 - Använd t.ex. en Stanley-kniv.



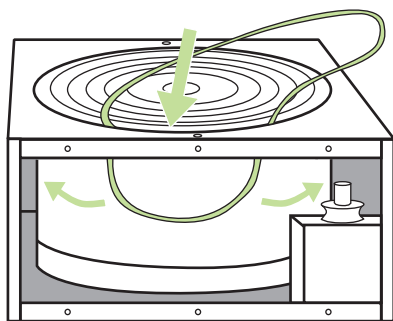
5. Dra loss värmeväxlarens trasiga rem.
6. Kontrollera remhjulet för att säkerställa att det är oskadat, sitter på sin plats och roterar korrekt.
7. Rengör värmeväxlaren och remhjulet.
 - Använd vatten, mildt rengöringsmedel och en mjuk, luddfri trasa.
 - Vrid värmeväxlaren för att säkerställa att allt blir rengjort.
 - Kontrollera att värmeväxlaren roterar fritt utan att ta i för mycket. Du ska kunna vrida värmeväxlaren med bara ett finger.

Gå till steg 8 om det inte sitter fast någon reservrem på din värmeväxlare.

- Dra loss värmeväxlarens reservrem från hållarna genom att vrida värmeväxlaren.
 - Låt hållarna sitta kvar på värmeväxlaren.
8. Lossa U-balken på ena sidan av värmeväxlaren genom att ta bort skruvarna under U-balkens gummipackning.

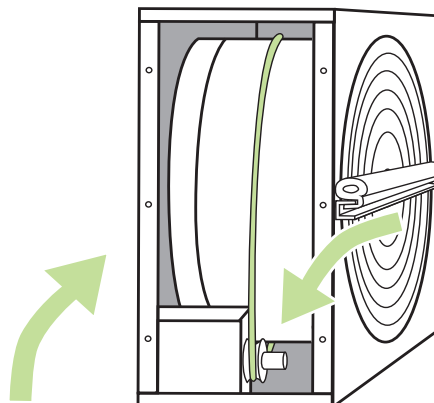


9. Skruva loss sexkantskruven på axeln i mitten av U-balken och ta bort balken.
10. För in den nya remmen runt värmeväxlaren genom öppningen i höljet och packningen.



11. Vrid värmeväxlaren för att sätta remmen ordentligt på plats.
12. Sätt tillbaka U-balken och fäst åter axeln och U-balkens skruvar.

13. Torka av den nya remmen med en rengöringsstrasa för att säkerställa att den är ren.
14. Dra på remmen på remhjulet.



15. Vrid värmeväxlaren för att säkerställa att remmen sitter korrekt och att allting ser bra ut.
16. Dammsug värmeväxlarens hölje.
 - Vrid värmeväxlaren när du dammsuger för att säkerställa att det blir rengjort överallt.
17. Stäng serviceluckan.
18. Applicera lite silikon på gummiremsorna utanpå värmeväxlarens hölje.
19. Sätt tillbaka värmeväxlaren inuti aggregatet.
20. Anslut åter bajonettkontakten till uttaget.
21. Slå åter till strömförsörjningen.
22. Kontrollera att värmeväxlaren roterar.

Om det är något fel på ditt ventilationsaggregat:

- Läs kapitel "JUSTERINGAR" på sidan 30.
- Om aggregatet avger ett larm ska du titta efter en lösning i tabellen "FELSÖKNING" på sidan 36.



VARNING!

VARNING! Kontakta vår lokala servicerepresentant om det råder tveksamhet avseende någon procedur.

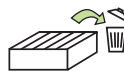
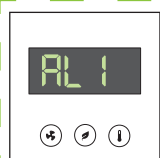
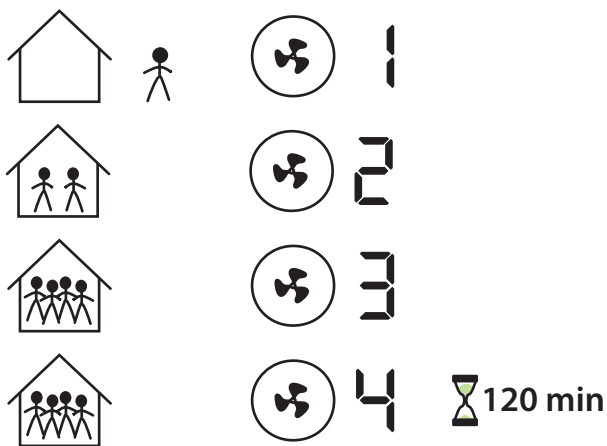
Larm	Beskrivning	Larm-gräns	Symtom	Möjlig orsak	Åtgärd	Anmärkningar
FILS	Service-påminnelse.	4 eller 6 månader		Dags för regelbundet underhåll.	Byt filter. Kontrollera ventilationsapparaten. Rengör vid behov. Se om skador syns.	Tryck på valfri knapp i 5 sekunder för att kvittera.
Err	Fel på sensor.			En sensor är kortsluten eller har öppen krets.	Kontrollera sensorernas anslutningar och kablage.	
----	Nedladdning pågår.			eWind-kontrollpanelen laddar ned data från eWind-huvudkortet.	Normalt vid uppstart. Kontrollera annars anslutningskabeln för eWind.	
oFFE	Stoppläge.		Ventilation av.	Ventilationsaggregatet försätts i stoppläget av ett externt styrsystem.		Cirkulationsfläkten på minimihastighet Vattenuppvärmnings-elementet i standby-läge (returvattnet hålls +19°C).
AL1	Det vattenburna värmelementet riskerar att frysa.	+8 °C	Kall tilluft	Vattenbatteriet har frusit/håller på att frysa: <ul style="list-style-type: none"> • Cirkulationspumpen har stannat. • Värmeväxlaren roterar inte. • Manöverdonet för vattenbatteriets styrventil är defekt. • Frånluftsfläkten har stannat. 	Starta om pumpen. Byt ut motorn eller remmen. Byt ut manöverdonet. Hitta orsaken / byt ut fläkten.	Aggregatet startar inte förrän larmtillståndet har åtgärdats och larmet har kvitterats genom att valfri knapp trycks ned på kontrollpanelen.
AL2	Kall tilluft efter VVX	+5 °C	Kall tilluft	Värmeväxlaren roterar inte: <ul style="list-style-type: none"> • Drivremmen är trasig • Drivremmen slirar. • Värmeväxlarens motor har gått sönder. 	Byt drivremmen. Rengör eller byt ut remmen eller värmeväxlaren. Byt ut värmeväxlarens motor.	Kotilämpö: Enbart informationsvy, apparaten stannar inte.

Larm	Beskrivning	Larmgräns	Symtom	Möjlig orsak	Åtgärd	Anmärkningar
AL3	Kall tilluft	+10 °C	Kall tilluft	Frånluftsfläkten har stannat.	Byt ut fläkten.	Ventilationsapparaten övergår i felläge, varvid fläktarna går på minimihastighet. Larmet kvitteras automatiskt, när felläget har tagits bort.
				Frånluftsfiltret är igensatt.	Byt ut filtret.	
				Ventilation är felinställd/ inte inställd alls.	Ställ in ventilationen enligt ventilationssystemets konstruktion med hjälp av lämpliga mätinstrument.	
				Kanalernas värmeisolering är otillräcklig.	Kontrollera isoleringens tjocklek i tillufts- och frånluftskanalerna och lägg till isolering om det behövs.	
				Ventilationsaggregatets fläkthastighet är felaktig.	Använd alltid den fläkthastighet som specificeras av ventilationssystemets konstruktör (även på vintern).	
AL4	Fel på tilluftsfläkten.		Ingen tilluft.	Tilluftsfläkten har stannat.	Reparera eller byt ut tilluftsfläkten.	Kotilämpö: Enbart informationsvy, apparaten stannar inte.
AL5	Fel på frånluftsfläkten.		Ingen frånluft.	Frånluftsfläkten har stannat.	Reparera eller byt ut frånluftsfläkten .	
AL6	Kall frånluft	+10 °C	Tilluften är kall.	Låg inomhustemperatur.	Höj inomhustemperaturen.	
				Frånluftskanalens värmeisolering är otillräcklig.	Kontrollera kanalernas isolering och lägg till isolering om det behövs.	
				Ventilationsaggregatets servicelucka är öppen.	Stäng serviceluckan.	
				Fel på temperatursensor TE30.	Reparera eller byt ut sensorn.	
AL7	Varm tilluft Brandfara.	+55 °C	Varm tilluft	Brandrisk.	Titta efter värmekällor.	Aggregatet startar inte förrän larmtillståndet har åtgärdats och ventilationsaggregatet har startats om.
				Vattnelementets framvatten för hett (>60 °C)	Sänk framvattnets maximitemperatur	
				Fel på vattneftervärmarens ventilmanöverdon.	Reparera eller byt ut ventilmanöverdonet.	
				Fel på temperatursensor TE10.	Reparera eller byt temperatursensorn	
AL9	Varm frånluft Brandfara.	+55 °C	Varm frånluft	Brandrisk Fel på temperatursensor TE30.	Titta efter värmekällor. Reparera eller byt ut sensorn.	

Enervent Kotilämpö eWind

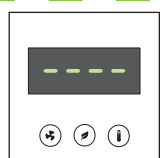
FIN Käyttäjän pikaopas

SWE Användarens snabbguide



Kuittaa FILS huoltomuistus painamalla mitä tahansa eWind-ohjauspaneelin painiketta 5 s.

För att kvittera FILS servicepåminnelsen trycker du på valfri knapp på eWind panelen i 5 sekunder.



Paina -painiketta 3 sekuntia. Näyttöön tulee ensin hetkeksi teksti on ja sitten F-PL.

Tryck på knappen i 3 sekunder. Skärmen visar först texten on i kort stund och därefter F-PL.

