

LTR-7-XL-AC

PROJEKTERINGS-, INSTALLATIONS- OCH
BRUKSANVISNING



exvent

Noram Produkter AS
Pb 15, 3201 SANDEFJORD
Tel: 0047 33 47 12 44
Faks: 0047 33 47 22 80
www.exvent.no

version 2006_1

TYPBETECKNINGAR

Före Du börjar läsa, kontrollera typbeteckningen på Ditt aggregat. Dessa anvisningar omfattar följande modelltyper:

LTR-7-XL-ACE

LTR-7-XL-ACW

TECKENFÖRKLARING

AC Växelströmfläktar 810 W, 230 VAC.

E Elvärmebatteri 3000 W (inbyggt), med överhettningsskydd, inbyggd temperaturgivare och regulator.

W Vattenvärmebatteri, frysskydd, 2 vägsventil, ventilställdon, kanal-temperaturgivare och regulator.

Alla modellerna har Ø 250 mm kanalanslutningar.

FÖRORD

LTR-7-XL-AC aggregaten är konstruerade och tillverkade för året runt bruk. I Finland har aggregat av samma tillverkare installerats i egnahemshus och andra utrymmen i över 20 års tid. Aggregaten har blivit populärare för varje år. Tack vare den kunskap och erfarenhet vi skaffat under de gångna åren kan vi idag tillverka allt bättre aggregat.

Den mångsidiga LTR-7-XL-AC -serien är resultatet av många års produktutveckling.

Med hjälp av denna bruksanvisning är det möjligt att på egen hand installera ett aggregat med basfunktioner. Vissa specialfunktioner och tilläggsutrustning bör installeras av elmontör.

Vi rekommenderar att montering av luftkanaler utförs av VVS-montör.

Innan service: Läs varningen på sida 5!



GARANTI

LTR-7-XL-AC -serien beviljas två (2) års produktgaranti. Garantin omfattar reparation av aggregatet och därtill behövda reservdelar på tillverkarens fabrik i Borgå Finland, eller enligt överenskommelse.

Garantin gäller inte om aggregatet är fel installerat, har använts oriktigt eller har utsatts för mekanisk påfrestning. Garantin ersätter inte indirekta skador, inte heller arbete för att undersöka skadan, löstagande av aggregat, transport eller installationsarbete.

Spara inköskvittot, garantitiden räknas från inköpsdatumet!

INNEHÅLLSFÖRTECKNING

TYPBETECKNINGAR	sida	2
FÖRORD		3
GARANTI		3
INNEHÅLLSFÖRTECKNING		4
VARNING		5
1. FUNKTIONSPRINCIP		5
2. DELAR OCH TILLBEHÖR		6
3. DIMENSIONERING AV LUFTKANALER		7
4. FRÅNLUFTSKLASSER		9
5. INSTALLATION		10
6. ISOLERING AV KANALERNA		12
7. FUNKTIONSBESKRIVNING		13
7.1 Styrning av drift och fläkthastigheter		13
7.2 Justering av fläkthastigheter		14
7.3 Användning av värmeåtervinning sommartid		15
7.4 Avfrostning för värmeåtervinningen		15
7.5 Värmeåtervinningens verkningsgrad		15
7.6 Temperaturreglering		15
7.7 Överhettningsskydd för elbatteriet		16
7.8 Frysskydd för vattenbatteriet		16
7.9 Spjällmotorstyrning		17
7.10 Justering av proportionen mellan till- och frånluft		17
7.11 Service- och felalarm		17
8. STYRPANELENS FUNKTIONER		18
8.1 Grund display		18
8.2 Huvudmeny		19
8.3 Fläkthastigheter		21
8.4 Temperaturer		21
8.5 CO ₂ styrning		22
8.6 %RH styrning		23
8.7 Tryckstyrning		24
8.8 Inställningar		25
8.9 Service meny		26
8.10 Programmering av veckour		28
8.11 Tolkning av panelens lampor		29
9. RIKTVÄRDEN FÖR LUFTFLÖDEN		29
10. KÖKSVENTILATION		30
11. VIKTIG ANVÄNDARINFORMATION!		30
12. VÄRMEÅTERVINNINGENS VERKNINGSGRAD		31
13. UNDERHÅLL		31
14. REMBYTE		32
15. KAPACITETSDIAGRAM		33
16. KOPPLINGSSHEMAN		34
16.1 Elkopplingar		34
16.2 COH och CVC indikering		41
16.3 Yttre kabling för småmaskinsstyrning		43
17. FELSÖKNING		45
18. TEKNISK INFORMATION		46

VARNING

Efter att service luckan öppnats, måste man vänta två (2) minuter innan man börjar servicearbetet!

Aggregatets strömtillförsel bryts då serviceluckan öppnas, men fläktarna roterar ännu en stund av egen kraft och E-modellernas värmemotstånd kan vara hett.

Bakom reglerpanelen och inne i elskåpet finns inga delar som användaren kan åtgärda. Lämna service av dessa delar åt en yrkesmänniska. Vid felsökning är det viktigt att få visshet i orsaken till det uppkomna felet, innan man åter kopplar på strömmen till aggregatet.

FUNKTIONSPRINCIP

LTR-7-XL-AC ventilationsaggregatets funktionsprincip är regenerativ värmeåtervinning med roterande värmeväxlare. Till- och frånluften strömmar åt motsatt håll genom aggregatets värmeväxlare. Värmeväxlarens aluminiumlameller värms upp av frånluften och lamellerna i sin tur överlåter värme till tilluften.

Utmärkande för regenerativa värmeväxlare är hög värmeåtervinning.

LTR-7-XL-AC aggregatets kapacitet, tilluftens uppvärmningsförhållande, varierar mellan 75% och 85%, beroende på förhållandet mellan till- och frånluftsflödena (tillflödets fläktvärme är inberäknad). Den höga värmeåtervinningskapaciteten sparar värmeenergi och samtidigt sörjer aggregatet för att man alltid har inneluft av god kvalitet. Investeringens återbetalningstid blir kort.

A. GRUNDUTRUSTNING

- LTR-7-XL-AC aggregat (levereras med påsfilter EU 7)
- Reglerventil och ventilställdon (ACW-modellerna)



LTR-7-XL-AC



Reglerventil och ventilställdon (ACW)

B. TILLÄGGSUTRUSTNING

- Lös styrpanel (till automatiken kan kopplas max. 1+4 st)
- CO₂ koldioxidsändare (till automatiken kan kopplas max. 2 st)
- %RH fuktsändare (till automatiken kan kopplas max. 2 st)
- Tryck-differenssändare för filtren (filtervakt)
- Tryck-differenssändare för kanalerna (konstant kanaltryck)
- Tryck knapp för öppen spis (för bruk i egnahemshus)
- Tryck knapp för övertid (för kontorsbruk)
- Ljuddämpare för kanalerna
- Ute- och avluftsspjäll
- Spjällmotorer (fjäderåtergång)
- Finfilter EU7 (inbyggt eller för kanalmontage)
- CW-kylbatteri, (inbyggt – monteras på fabriken), reglerventil, ventilställdon och kanal temperaturgivare
- DX-kylbatteri (inbyggt – monteras på fabriken)



%RH fuktsändare



Styrpanel



CO₂ koldioxidsändare

C. TILLBEHÖR

- Reservfilter EU 7



Reservfilter EU7

DIMENSIONERING AV LUFTKANALERNA

Dimensioneringen av kanalerna bör utföras av en yrkeskunnig konstruktör.

Kanalerna skall dimensioneras tillräckligt stora, minimum \varnothing 100 mm, för att få tillräckligt låg luftströmningshastighet. I synnerhet utelufts- och avluftskanalerna bör vara vida. Storleken på både uteluftskanalen och uteluftsgallret skall vara \varnothing 250 mm. Uteluftsgallret får inte förses med insektnät.

Välj typgodkända material, t ex spiralfasade galvaniserade plåtrör eller plaströr, som ventilationskanaler. Alla ventiler skall vara tillverkade för maskinell ventilation. Till- och frånluftsventilerna bör vara minst \varnothing 100 mm.

Uteluftsintaget placeras på byggnadens norra sida eller på annan skuggig plats, där temperaturväxlingarna är relativt små.

Avluftsblåset placeras ca 90 cm över takets ås. Använd en fabriksstillverkad värmeisolerad takgenomföring. Montera en huv på kanalen för att hindra regnvatten att tränga in.

Kanalsystemet bör ha en tillräcklig mängd granskningsluckor för rengöring av kanalerna. För att underlätta lokaliseringen av luckor täckta av isoleringsmaterial, märk luckornas plats t ex i takstolarna.

Frånluftsutsuget placeras i WC, kök, tvättrum, badrum, klädrum, städsåp och/eller hjälpkök.

Tillufts-inblåset placeras i sovrum, vardagsrum, separat matvrå, bastu, hobbyrum och/eller omklädningsrum. Montera ventilerna i innertaket nära fönster och ovanför värmekällor (elbatteri/vattenradiator). I bastun rekommenderar vi att en inblåsventil monteras i bastuns innersta hörn. Luftflödet riktas ovanför ugnen genom att vrida på ventilens sektorskiva.

Allmänt gäller att luften skall flöda från ett rum med tilluft, dvs ett rent utrymme, via dörrspringor och spaltventiler till rum med frånluft. Normalt är 20 mm tillräcklig dörrspringa, i bastun 100 mm. Till vedeldad bastu-ugn kan man leda extra förbränningsluft genom ett separat rör. Röret skall vid behov kunna stängas.

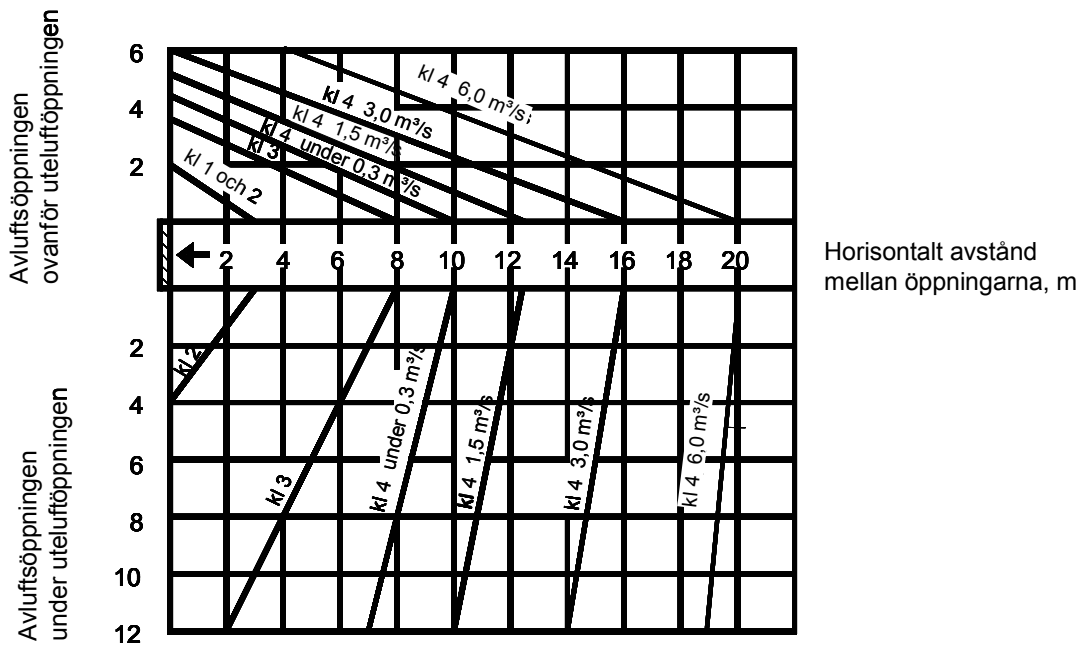
Koppla inte garagets ventilation till bostadens ventilationsaggregat! Garagets ventilation sköts genom självdragventilation, toppventilation eller med eget aggregat.

Kökets spisfläkt och spiskåpa bör inte heller kopplas till LTR-7-XL-AC aggregatet.

Torkskåp med egen fläkt, kan indirekt kopplas till en frånluftsentil, med hjälp av de krokar som följer med skåpet. Då tas en del av frånluften från rummet och en del från torkskåpet. Frånluftsmängden via ventilen bör vara minst 43 m³/h.

Till frånluftskanalen rekommenderar vi **ljuddämpare LD 09** hård. Till tilluftskanalen rekommenderar vi ljuddämpare LD 09 och LD 06.

Avståndet mellan utelufts- och avluftsöppningen. I allmänhet drar man in uteluftskanalen genom en vägg och ut avluftskanalen genom taket. Det finns även andra alternativ. Följ föreskrifterna i Byggbestämmelsesamlingen D2, utgiven av miljöministeriet i Finland 2003.



För att bestämma avståndet mellan av- och uteluftsöppningarna, kan man använda tabellen ovan.

FRÅNLUFTSKLASSER

Avledning av avluft från en byggnad grundar sig på följande klassificering av frånluft:

Klass 1 Frånluft som innehåller bara litet föroreningar. De huvudsakliga föroreningskällorna är människor eller byggnadsmaterial. Luften lämpar sig som åter- och överluft.

Klass 2 Frånluft som innehåller föroreningar i någon mån. Luften används inte som återluft i andra utrymmen, men den kan ledas som överluft till WC-, tvätt- och liknande utrymmen.

Klass 3 Frånluft från utrymmen i vilka fuktighet, processer, kemikalier och liknande, väsentligt försämrar luftens kvalitet. Luften används varken som åter- eller överluft.

Klass 4 Frånluft som innehåller illaluktande eller hälsovådliga föroreningar i betydligt högre grad än godtagbara halter för inneluft. Luften används varken som åter- eller överluft.

Exempel på utrymmen i olika frånluftsklasser

Klass 1 Kontorsutrymmen och små lagerutrymmen i anslutning till dessa, betjäningstrymmen, undervisningsutrymmen, vissa samlingsutrymmen och affärsutrymmen utan luktbelastning.

Klass 2 Bostadsrum, serveringsutrymmen, kaffekök, butiker, lagerlokaler i kontors- och liknande byggnader, omklädningsrum samt restaurangutrymmen där rökning är förbjudet.

Klass 3 WC- och tvättrum, bastur, bostadskök, skolkök och centralkök och kopieringsutrymmen för ritningar.

Klass 4 Dragskåp i yrkesmässig användning, punktsugning i grillar och storkök, bilgarage, körtunnlar, hanteringsutrymmen för färger och lösningsmedel, förvaringsutrymmen för smutsiga kläder i tvätterier, förvaringsutrymmen för livsmedelsavfall, kemiska laboratorium, rökrum samt hotell- och restaurangutrymmen där rökning är tillåtet.

(Byggbestämmelsesamlingen D2, 2003)

INSTALLATION

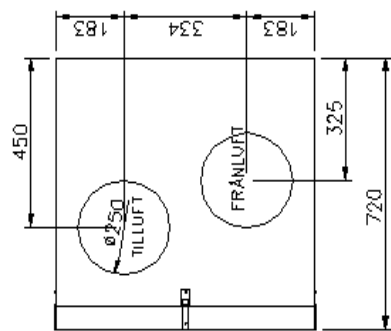
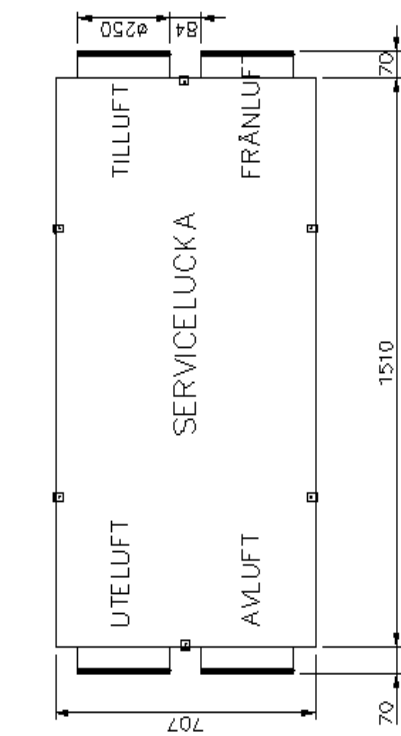
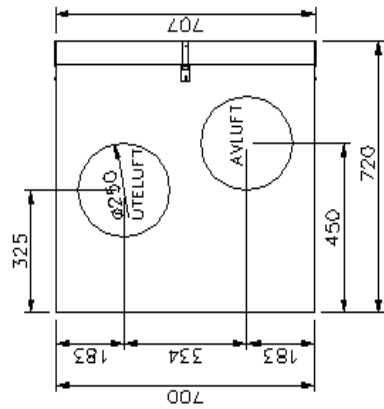
Aggregatet installeras i ett varmt, svalt, eller kallt utrymme. Då aggregatet installeras i ett kallt utrymme, måste det förses med ett 100 mm tjockt, extra isoleringsskikt. Aggregatet kan placeras t ex i ett förråd eller på en bruksvind.

Aggregatet installeras på ett plant, elastiskt underlag som dämpar ljud. Som underlag lämpar sig t ex en 100 mm tjock isoleringsskiva. Aggregatet kan även installeras på kant så att den främre kanten blir högre upp än den bakre.

Om aggregatet används för ventilation av ett utrymme med simbassäng eller om aggregatet är utrustat med kylbatteri, bör det absolut dräneras. För dränering av kondensvatten finns två (2) röranslutningar (1/4" inre gänga), varav den ena tas i användning beroende på hur aggregatet är installerat. Vid leverans är anslutningarna stängda.

Installation:

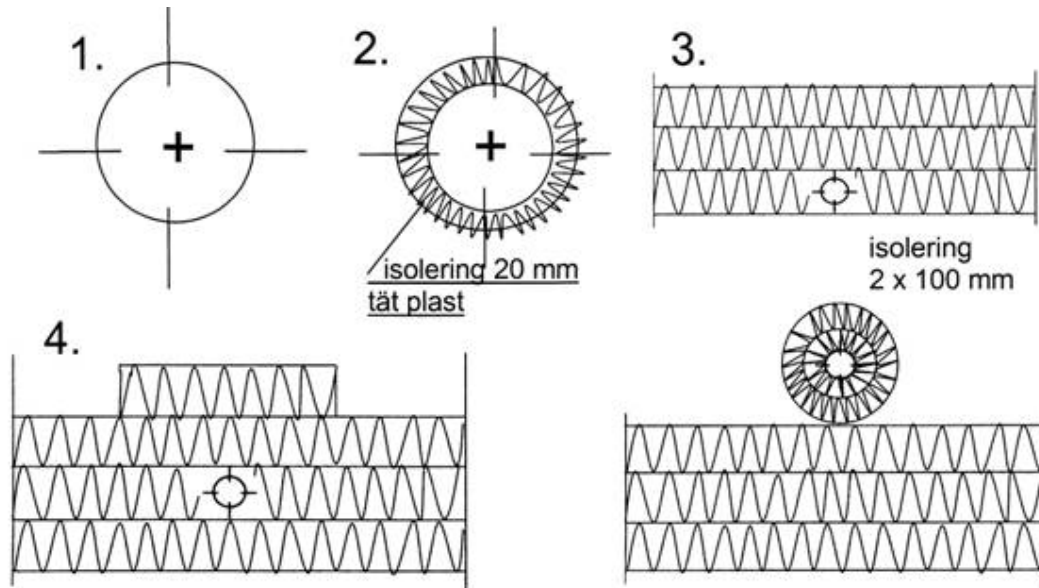
1. Placera aggregatet på isoleringsskivan, t ex en spånskiva som är överdragen med en 100 mm tjock isoleringsskiva (på vind ovanom takstolarna, i förråd t ex på en för ändamålet gjord hylla). Ta i beaktande eventuell kondensvatten dränering.
2. Kontrollera att det blir minst 60 cm utrymme framför service luckan och att man lätt kommer till eldragningarna. Ta också i beaktande att det krävs ett visst utrymme för att öppna låsreglarna på luckan.
3. Koppla aggregatet till kanalsystemet. Vi rekommenderar installation av ljuddämpare både i till- och frånluftskanalerna. Ljuddämpare, se sid 8.
4. Om aggregatet förses med dränering, ta bort proppen ur röranslutningen, och anslut röret. Röret dras till närmaste golvbrunn eller lavoar med vattenlås. Aggregatet får ej anslutas direkt till avloppsrör utan vattenlås. I kallt utrymme bör rör anslutet till aggregatet isoleras så det inte fryser fast.



ISOLERING: 50 mm PV-IPL (mineralull)

Måttbild LTR-7, alla kanalanslutningar Ø 250 mm.

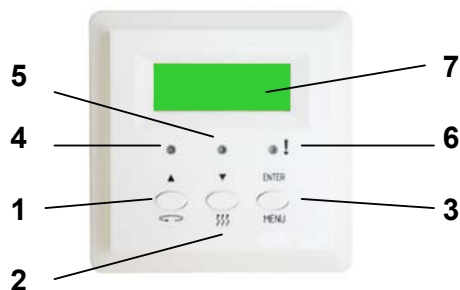
ISOLERING AV KANALERNA



Exempel på värmeisolering av ventilationskanaler.

1. Frånluftskanal i varmt utrymme (inomhus, ingen isolering).
2. Avlufts- och uteluftskanal i varmt utrymme (inomhus).
Isolering t ex Armaflex.
3. Frånluftskanal i mellantakets isolering ovan ångspärren.
4. Alla kanaler i kallt vindsutrymme. Utelufts- och avluftskanalen får inte monteras direkt ovan ångspärren. Mellan ångspärren och kanalerna krävs isoleringsskikt av mineralull, vars tjocklek är minst 100 mm.

FUNKTIONSBERSKRIVNING



LTR-7-AC styrpanel

- 1 VVX brytare / rulla uppåt / öka värden
- 2 Värmeregleringsknapp / rulla neråt / minska värden
- 3 Meny / enter, till huvudmenyn, bekräfta ändringar
- 4 VVX lampa
- 5 Värmeregleringslampa
- 6 Service / fel lampa
- 7 Display

7.1 STYRNING AV DRIFT OCH FLÄKTHASTIGHET

Då strömmen kopplas startar aggregatet till en början på minimi effekt, så att först startar frånluftsfläkten och värmeväxlaren. Efter ca en (1) minut startar tilluftsfläkten. Efter det här sker hastighetsregleringen endera manuellt via styrpanelen, på basen av information från luftkvalitetsgivare (tilläggsutrustning) eller via yttre tvångsstyrning från t ex spisfläkt eller centraldammsugare.

Fläkthastigheterna kan också regleras tidsinställt, att vara vid en viss nivå, vid en viss tid. Man kan t ex köra fläktarna på mindre hastighet då lägenheten är tom, enligt inställning på veckouret. Det finns åtta (8) hastigheter för båda fläktarna.

I automatikens "kontorsläge", kan man tidsinställt stanna fläktarna för önskad tid. Då måste det finnas ute- och avluftsspjäll (tilläggsutrustning), för att förhindra kall luft från att tränga in i kanalerna. I detta läge är inte yttre tvångsstyrning möjlig.

Också följande omständigheter inverkar på fläkthastigheterna:

- Forcering, övertrycksstyrning (brytare för öppen spis) och övertidsstyrning.
- Fläktarna ställs på hastighet 1, ifall tilluften är för kall.
- Tilluftsfläkten stannar och frånluftsfläkten ställs på hastighet 1, ifall det uppstår något fel med värmeväxlaren.
- Tvångsstyrning från spisfläkten eller centraldammsugaren (tryckstabilisering)
- Sommarnattkyla

Följande gäller enligt modell:

ACE-modellerna: Fläktarna stannar ifall elbatteriets överhettningsskydd TZA+ slår av (kvitteras för hand)

ACW-modellerna: Fläktarna stannar ifall vattenbatteriets frydsskydd slår av.

7.2 JUSTERING AV FLÄKTHASTIGHETERNA

Koldioxid- och fuktstyrning

Fläktarnas effekt styrs med hjälp av den information som CO₂ – och %RH-sändarna i det ventilerade utrymmet lämnar. Två (2) stycken koldioxid- och två (2) stycken fuktsändare (tilläggsutrustning) kan kopplas till automatiken.

Man strävar till att behålla utrymmets CO₂ – och/eller %RH-halt under de gränsvärden som programmerats in i styrpanelen. Ifall det inte kopplats yttre fuktsändare, styrs fläktarna med hjälp av ventilationsaggregatets inbyggda fuktgivare. Man måste aktivera denna funktion i styrpanelens meny %RH.

Luftkvalitetsstyrningens maximi fläkthastigheter eller kanaltryck programmeras in i styrpanelen.

Tryckstabilisering

Man strävar till att behålla lägenhetens trycknivå oförändrad, trots att spisfläkten eller centraldammsugaren startats, för att t ex försäkra att den öppna spisen brinner bra.

Tryckstabiliseringen kräver en skild styrspänning (50-230VAC) från spisfläkten och centraldammsugaren. Tryckstabiliseringen kan kopplas bort från styrpanelen. Tryckstabilisering är möjlig bara i bostadsläge.

Övertrycksstyrning (tryck knapp för öppen spis)

Med hjälp av övertrycksstyrning blir det t ex lättare att tända brasan. Övertrycksstyrningen kan kopplas på direkt från styrpanelen eller med en skild tryck knapp (tilläggsutrustning). Hur länge övertrycket är aktivt och fläkthastigheterna under den tiden, ställs in från styrpanelen. Övertrycksfunktionen kan avbrytas från styrpanelen. Övertrycksstyrning är möjlig bara i bostadsläge.

Forcering

Forceringen aktiveras från styrpanelen. Forceringen ökar båda fläktarnas hastighet för en viss tid, enligt de värden (effekt och tid) som matats in i styrpanelen. Styrningen kan avbrytas från styrpanelen. Forceringen kan fungera samtidigt med både tryckstabiliseringen och/eller övertrycksstyrningen. Forceringen är möjlig både i bostads- och kontorsläge.

Över tids-styrning

Då veckouret i kontorsläge har stängt av aggregatet, kan man starta det på sk övertid. Hur lång övertiden är, programmeras in i styrpanelen. Övertiden kopplas på, endera från styrpanelen eller från en skild tryck knapp (tilläggsutrustning). Man kan avbryta övertiden från styrpanelen. Funktionen är möjlig endast i kontorsläge.

Styrning för konstant tryck i ventilationskanalerna

Till styrpanelen kan kopplas två (2) stycken tryck-differenssändare 0-10 V / 24 V (tilläggsutrustning). De mäter trycket i till- och frånluftskanalerna och trycket behålles konstant genom att vid behov ändra på fläkthastigheterna.

7.3 ANVÄNDNING AV VÄRMEÅTERVINNING SOMMARTID

Effektbegränsning

Värmeåtervinningen kan avbrytas sommartid, ifall uteluftens temperatur överskrider det inprogrammerade gränsvärdet för VVX SOMMAR (valbart +10 ...+20°C, fabriksinställning +18°C). Under effektbegränsningen står VVX-rotorn stilla. Under uppehållet roterar rotorn under tio (10) sekunders tid, med två (2) timmars mellanrum för att förhindra att det samlas damm på rotorn (VVX renblåsningsdrift).

VVX-rotorn stannar också automatiskt om tillufts-, frånlufts- eller rumstemperaturen, beroende på vald funktion, överskrider det inprogrammerade ställvärdet med 3°C ($\pm 1^\circ\text{C}$). Följande tilläggs villkor bör uppfyllas: frånluftens temperatur är 3°C ($\pm 1^\circ\text{C}$) varmare än uteluften och uteluftens temperatur överskrider VVX SOMMAR-värdet.

VVX renblåsningsdriften verkar inte i kontorsläge, då aggregatet är tidsinställt avstängt.

Kylåtervinning

(! lyser grön och VVX-lampan lyser)

Under effektbegränsningen sommartid roterar rotorn hela tiden, då uteluftens temperatur är över 3°C högre än frånluftens temperatur. VVX-rotorn stannar, när uteluftens temperatur är 1°C högre än frånluftens temperatur.

7.4 AVFROSTNING FÖR VÄRMEÅTERVINNINGEN

Aggregatets automatik periodiserar tilluftsfläktens gång, på basen av frånluftens och uteluftens temperatur samt frånluftens fukthalt, för att förhindra VVX-rotorn från att frysa. Då avfrostningen är aktiv hålls avluftens temperatur, vid givaren TE31, inom de inprogrammerade värdena. Tilluftsfläkten fungerar normalt när risken för att rotorn skall frysa är över. Avfrostningen kan inaktiveras från styrpanelen.

7.5 VÄRMEÅTERVINNINGENS VERKNINGSGRAD

Tilluftens värmeåtervinningsverkningsgrad visas i procent på styrpanelen.

7.6 TEMPERATURREGLERING

Konstant tilluftstemperatur

Aggregatets styrsystem reglerar el- eller vattenbatteriets effekt, på basen av den information som tilluftens temperaturgivare lämnar, och strävar till att behålla tilluftens temperatur vid det värdet ($\pm 1^\circ\text{C}$) som ställts in i styrpanelen (valbar +15...+25°C). I tillägg finns möjlighet till 0-10 V uttag för styrning av kyla.

Konstant rumstemperatur

Aggregatets styrsystem reglerar el- eller vattenbatteriets effekt, på basen av den information som styrpanelens temperaturgivare lämnar, och strävar till att behålla rumstemperaturen vid det värdet ($\pm 1^\circ\text{C}$) som ställts in i styrpanelen (valbar +15...+25°C). Ifall det är kopplat mer än en styrpanel till aggregatet, räknas medelvärdet av panelernas resultat som rådande temperatur. Om någon av styrpanelerna monterats i ett betydligt kallare eller varmare utrymme, kan man göra en temperatur korrigerings för dess mätning

eller alternativt lämna bort dess resultat totalt. Tilluftens max och min temperatur begränsas vid temperaturgivaren.

I tillägg finns möjlighet till 0-10 V uttag för kyla.

Konstant frånluftstemperatur

Aggregatets styrsystem reglerar el- eller vattenbatteriets effekt, på basen av den information som frånluftens temperaturgivare lämnar, och strävar till att behålla frånluftens temperatur vid det värdet ($\pm 1^\circ\text{C}$) som ställts in i styrpanelen (valbar $+15\dots+25^\circ\text{C}$). Tilluftens max och min temperatur begränsas vid temperaturgivaren.

I tillägg finns möjlighet till 0-10 V uttag för kyla.

Eftervärmen är programmerad så att den kan funktionera endast om värmeåtervinningen är påslagen och styrsystemet begär värmning. Efterkylningen är påslagen bara då när styrsystemet begär kylning. Värme och kyla är inte påslagna samtidigt. Varken värmen eller kylan är påslagna då aggregatet i kontorsläget är tidsinställt avstängt.

Sommarnattkyla

(! lyser grön)

På sommaren är det nattetid möjligt att sänka rumstemperaturen genom att ta in sval nattluft. Vid sommarnattkyla är den egentliga kylningen, värmeåtervinningen och värmen bort kopplade. Fläkthastigheterna styrs enligt valt program. Fastän man tidsinställt valt skilld hastighet för fläktarna, går fläktarna under sommarnattkylan på normal hastighet.

Sommarnattkylan är automatisk. Den kopplas på bara mellan 22:00 och 7:00.

7.7 ÖVERHETTNINGSSKYDD FÖR ELBATTERIET (ACE-modellerna)

Termostaten TZ+ kontrollerar elbatteriets temperatur. Om temperaturen överskrider t ex $+50^\circ\text{C}$ ($\pm 4^\circ\text{C}$), bryts elmatningen till batteriet, men fläktarna förblir på. Elmatningen till batteriet kopplas automatiskt på, då temperaturen har sjunkit till $+39^\circ\text{C}$ ($\pm 4^\circ\text{C}$).

Temperaturbegränsaren TZA+ kontrollerar också elbatteriets temperatur. Om temperaturen överskrider t ex $+75^\circ\text{C}$ ($\pm 4^\circ\text{C}$), går överhettningsskyddet av och elmatningen till batteriet bryts.

Kvitteringen av överhettningsskyddet är manuell. Då TZA+ går av förhindrar det värmerelän från att leda och stannar fläktarna.

7.8 FRYSSKYDD FÖR VATTENBATTERIET (ACW-modellerna)

Ifall returvattnets temperatur sjunker under $+10^\circ\text{C}$ medan aggregatet är igång, börjar styrningen öppna reglerventilen. Om returvattnets temperatur sjunker under $+5^\circ\text{C}$ fastän reglerventilen är helt öppen, slår frysskyddet av och automatiken stannar fläktarna och ger ett felalarm.

Ifall det inte kopplats en returvatten givare, styrs frysskyddet genom att mäta tilluftens och uteluftens temperatur. Om tilluften är under $+10^\circ\text{C}$ och uteluften under 0°C , går frysskyddet och automatiken stannar fläktarna och ger ett felalarm.

7.9 SPJÄLLMOTORSTYRNING

Spjällens, FV1 och FV2 (tilläggsutrustning), motorer M (tilläggsutrustning) styrs jämsides. Spjällen är öppna när fläktarna är i gång. Spjällmotorerna har fjäderåtergång och är spänningslösa när spjällen är fast.

7.10 SERVICE- OCH FELALARM

Filtren

Var fjärde månad lyser !-märket (orange) på styrpanelen automatiskt för att påminna om att filtren bör bytas.

Värmeåtervinningen

VVX-rotorn alarmerar ifall rotorns verkningsgrad sjunker avsevärt på grund av felfunktion (!-märket blinkar rött). Tilluftsfläkten stängs då av och frånluftsfläkten kopplas till hastighet 1. Då rotor avfrostningen är påkopplad ges inte alarm.

Temperaturerna

Om tilluftens temperatur över- eller underskrider den inprogrammerade alarmgränsen lyser !-märket orange.

Om frånluftens temperatur underskrider den inprogrammerade alarmgränsen lyser !-märket orange.

Om tilluften är för kall kopplas till- och frånluftsfläktarna till hastighet 1.

Elbatteriet (ACE-modellerna)

Då elbatteriets temperaturbegränsare (TZA+) som skall kvitteras för hand slår av, ges alarm (!-märket blinkar rött).

Vattenbatteriet (ACW-modellerna)

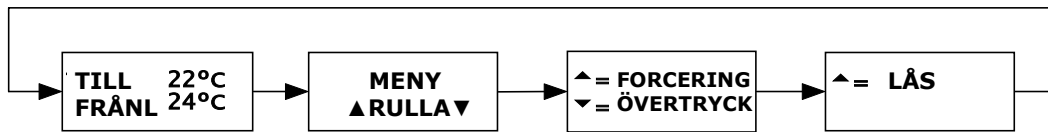
Då vattenbatteriets frysskydd som skall kvitteras för hand slår av, ges alarm (!-märket blinkar rött)

Alla alarm visas också i text på styrpanelen. Då ett alarm ges, övergår styrpanelen till att visa det.

7.11 JUSTERING AV PROPORTIONERNA MELLAN TILL- OCH FRÅNLUFTEN (EFTER IBRUKTAGANDE)

Frånluftsflödet borde vara ca 5 – 10 % större än tilluftsflödet. Justeringen sker genom att med lämpligt mätinstrument (t ex termoanemometer), mäta lufflödet i alla ventilerna och justera det till de planerade värdena. Ett rätt justerat aggregat ger en bra verkningsgrad och håller ett litet undertryck i bostaden. På det här viset sparar man i uppvärmningskostnaderna och håller fukten borta från konstruktionerna. Då justeringen görs bör filtren vara rena och alla ventiler samt uteluftgallret bör vara på plats. Uteluftgallret får inte förses med insektnät.

8.1 GRUND DISPLAY



Schema 1. Grundmenyn samt de funktioner man kan rulla fram med meny-knappen i bostadsläge.

Vid grundläge ses på displayen en grund display som liknar den i schemats (1.) första ruta. Grund displayen består av två rader för vilka man kan välja värden man vill observera, t ex temperatur eller verkningsgrad. Mera om grund displayen i punkten Inställningar / Val av grund display.

Då man i grundläge upprepade gånger trycker på meny-knappen, kommer rutorna i schema 1 fram en efter en. De har följande funktioner:

1. MENY / RULLA

Här kommer man in i huvudmenyn genom att trycka upp eller ner. Se Huvudmeny för mera information.

2. FORCERING / ÖVERTRYCK

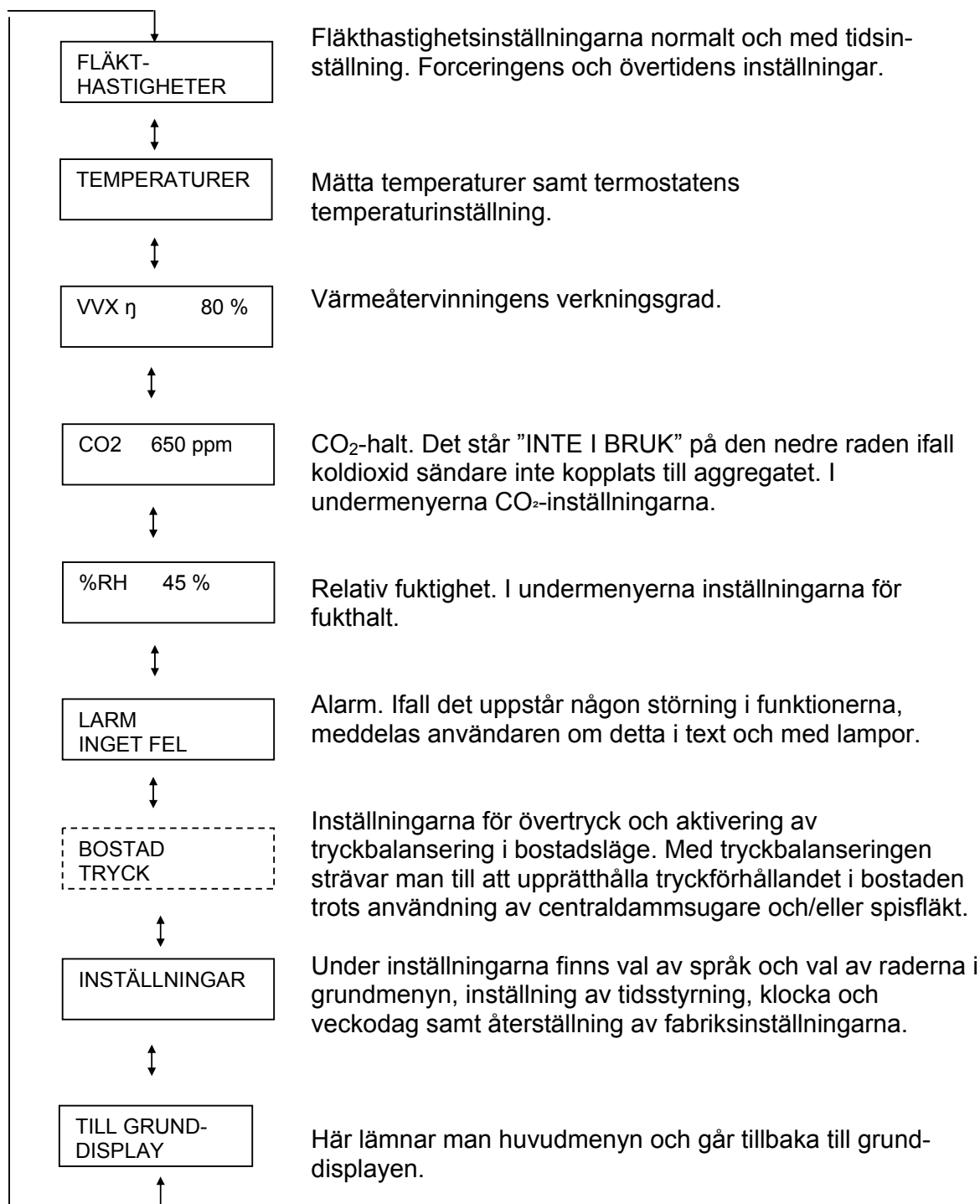
Med forcerings funktionen kan man tillfälligt effektivera ventilationen, t ex efter bastu badning. Med ▲-knappen aktiverar man forceringen eller avbryter den om funktionen redan är på. Då funktionen är aktiverad står det "FORCERAD" på den nedre raden. I menyn för fläkthastigheter ställer man in forceringens mängd och tid.

För att t ex underlätta tändandet av den öppna spisen har aggregatet övertrycksfunktion. För mera information se Tryckstyrning. Den aktiveras genom att trycka på ▼-knappen. Övertrycksfunktionen är möjlig bara i bostadsläge. Vid kontorsbruk ersätts övertrycksfunktionen med övertidsfunktionen. För mera information se Fläkthastigheter.

3. LÅS

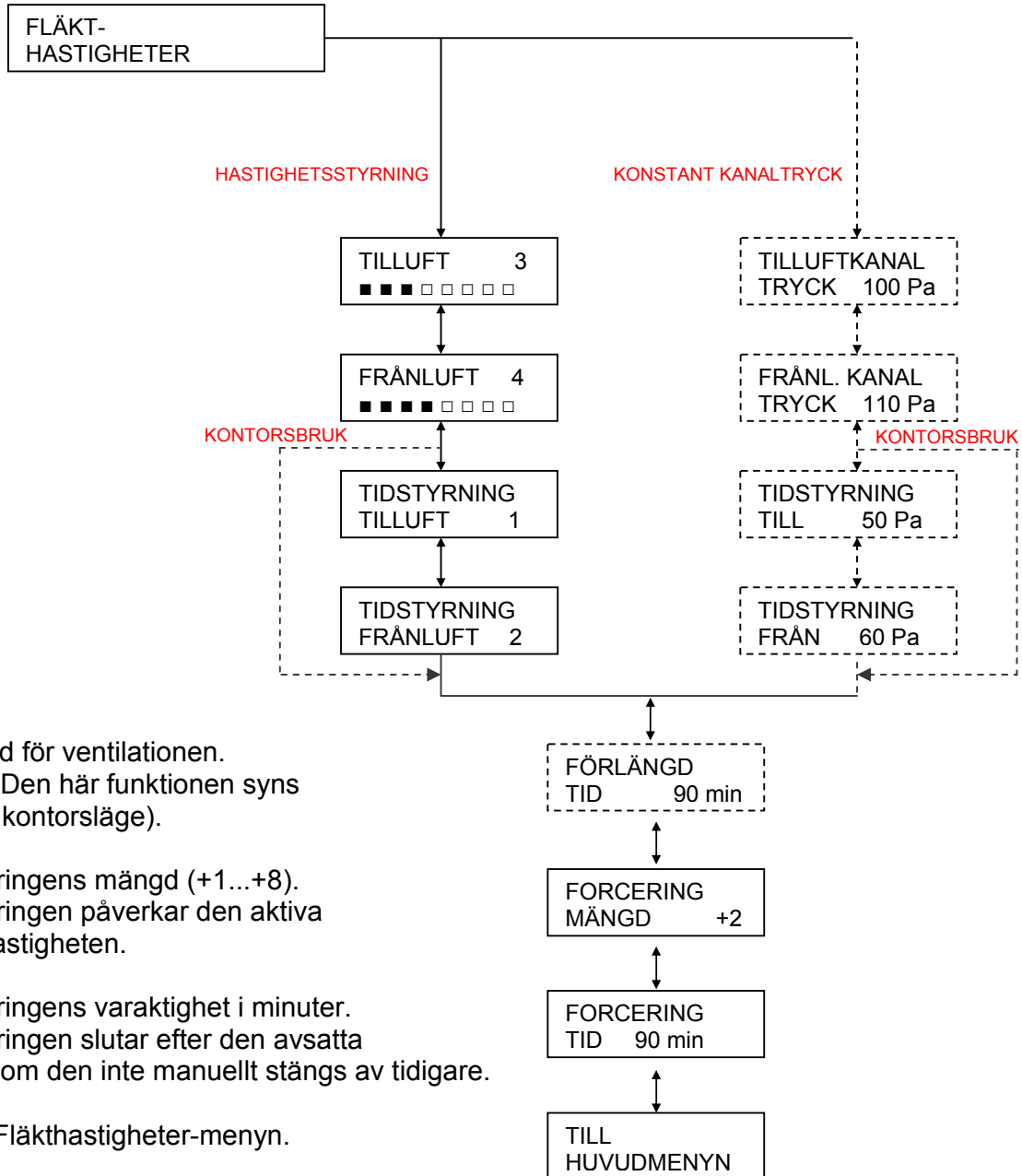
▲-knappen aktiverar knapplåset. Att ha knapparna låsta kan vara bra med tanke på de yngre familjemedlemmarna. För att öppna låset trycker man meny > meny > meny > ▲, alltså lika som då man låser i grundläge.

8.2 HUVUDMENY



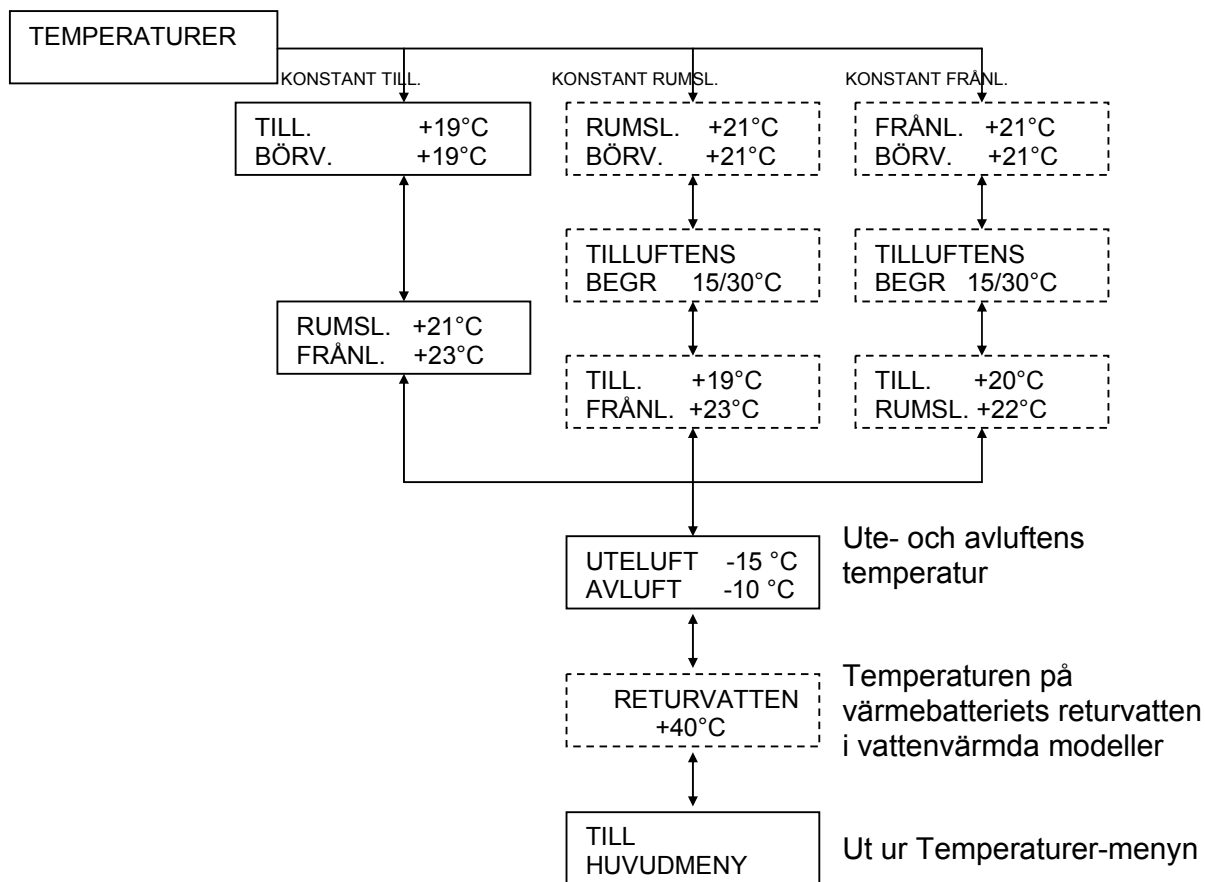
8.3 FLÄKTHASTIGHETER

Följande meny finns för fläkthastigheternas inställningar:



8.4 TEMPERATURER

Följande inställningar finns för temperaturer:



BÖRV. Önskat temperaturvärde för tilluft-, rumsluft- eller frånluft beroende på vilket temperaturregleringsätt som valts i servicemenyn

TILL. Tilluftens temperatur

RUMSL. Rumsluftens temperatur

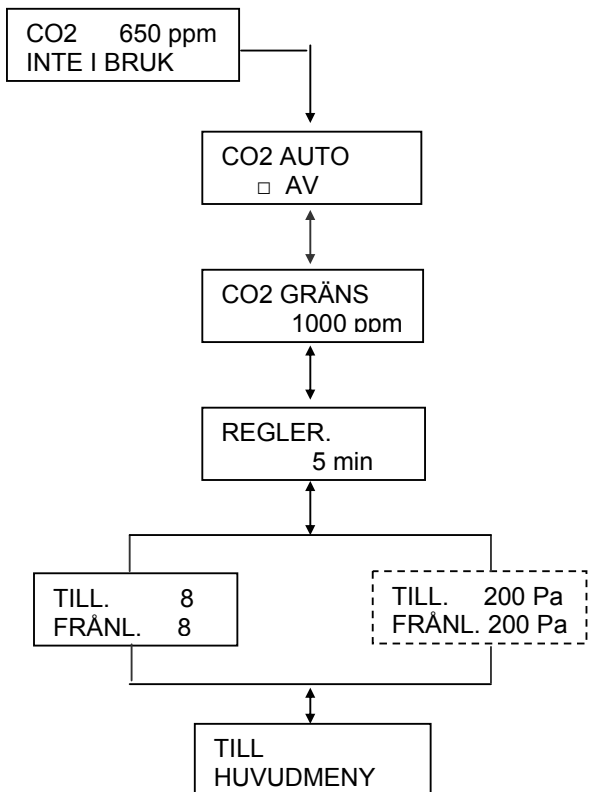
FRÅNL. Frånluftens temperatur

**TILLUFTENS
BEGR**

Tilluftens minimi och maximi temperaturbegränsning vid konstant rums- eller frånluftsinställning.

8.5 CO₂ STYRNING

För koldioxidstyrning finns följande meny:



Här syns luftens reella koldioxidhalt.
INTE I BRUK texten syns ifall koldioxid-sändare inte har kopplats.

Här aktiverar eller passiverar man CO₂-styrningen. Styrningen kräver CO₂-sändare för att fungera.

Här ställer man in den CO₂-halt fr.o.m vilken fläkthastigheterna effektiveras.

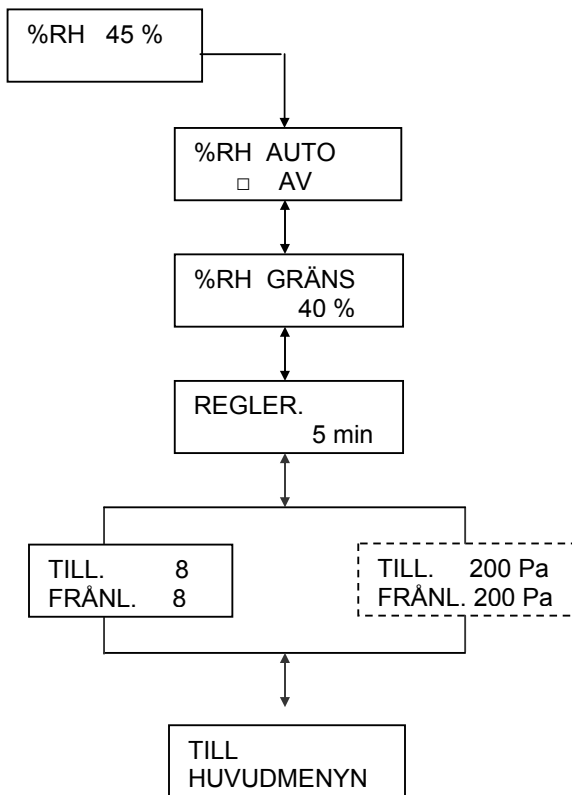
Här ställer man in hur snabbt fläkthastigheterna stiger med ett led.

Här ställer man in maximi fläkthastigheter eller kanaltryck för effektiveringen.

Ut ur CO₂-menyn.

8.6 %RH STYRNING

För %RH-styrningen finns följande meny:



Här syns bostadens reella relativa luftfuktighet. Ifall flera fuktsändare är kopplade visas det högsta värdet.

Här aktiveras eller passiveras %RH-styrningen.

Här ställer man in den %RH-halt fr.o.m vilken fläkthastigheterna effektiveras.

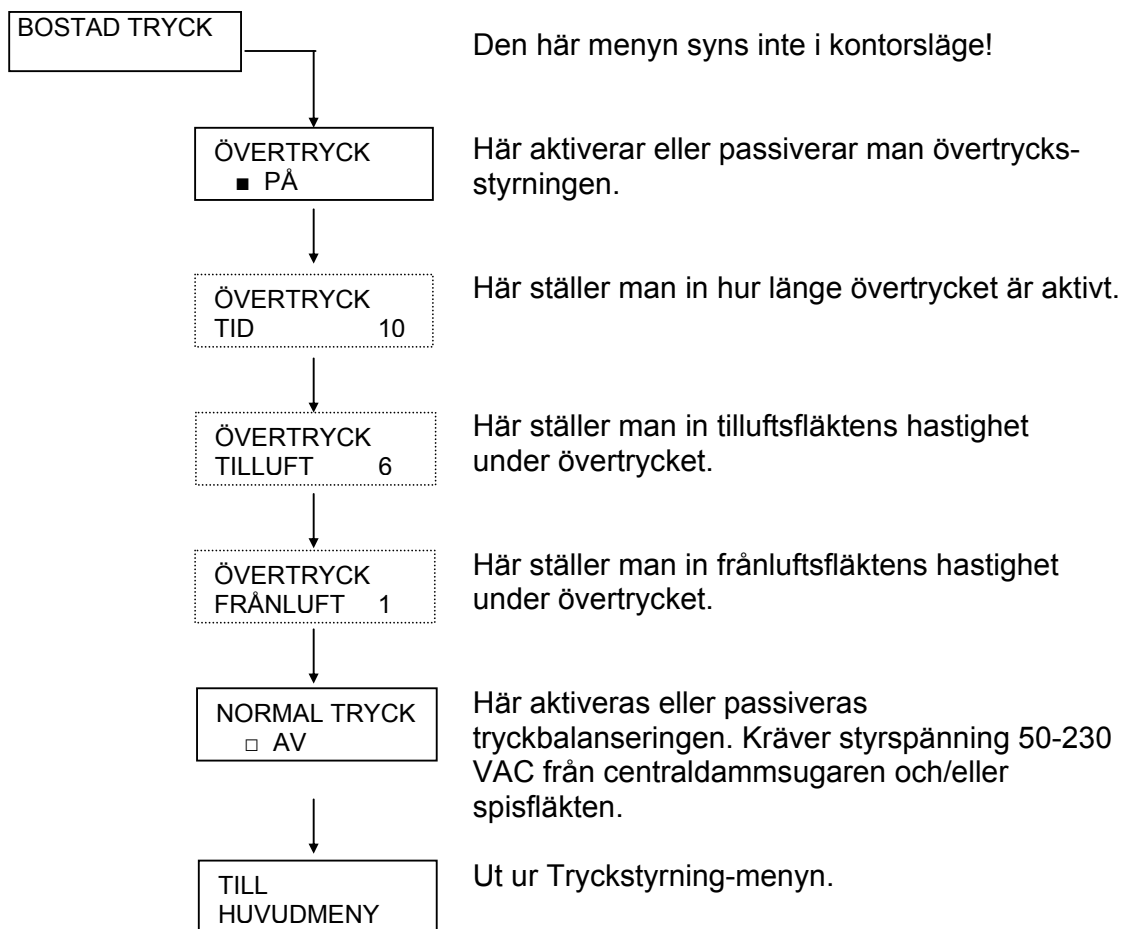
Här ställer man in hur snabbt fläkthastigheterna stiger med ett led.

Här ställer man in maximi fläkthastigheter eller kanaltryck för effektiveringen.

Ut ur %RH-menyn.

8.7 TRYCKSTYRNING

För tryckstyrning finns följande meny i bostadsläge:



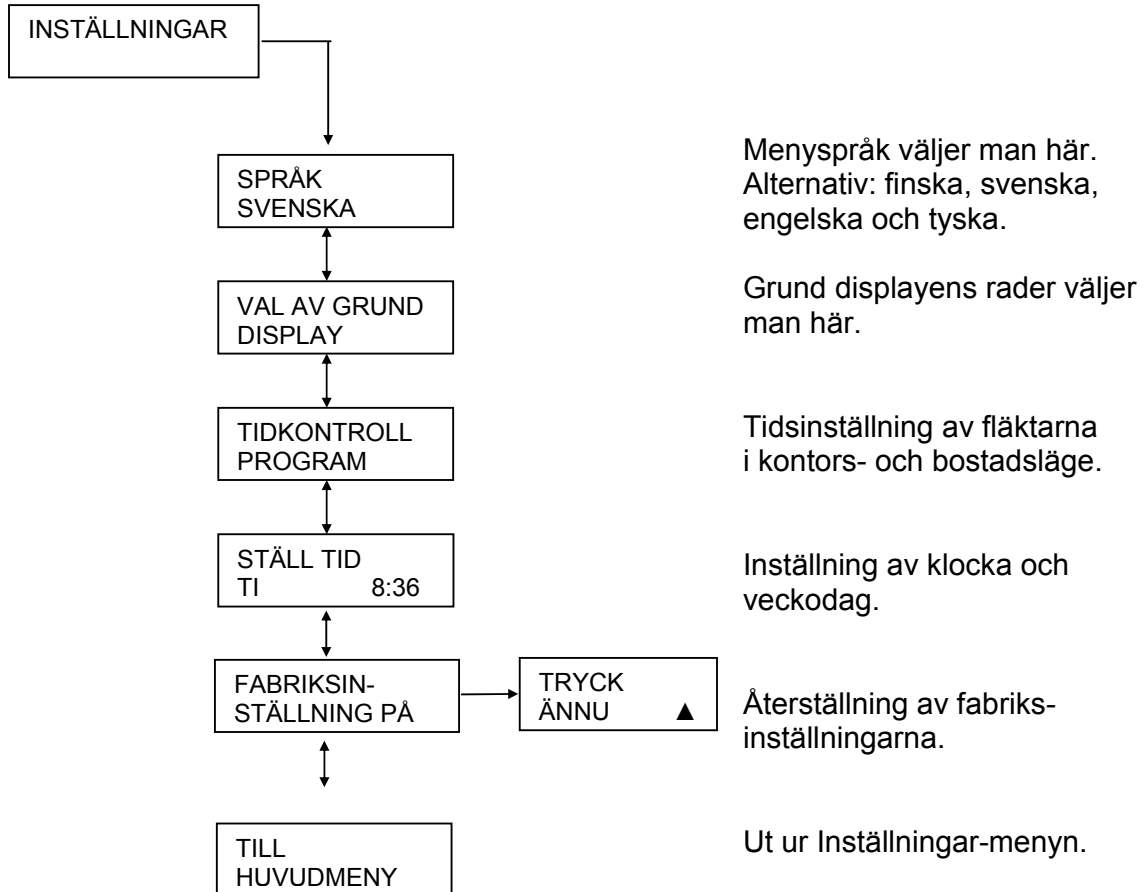
OBS!

Då tryckbalanseringen och övertrycksfunktionen är aktiva minskar värmeåtervinningens verkningsgrad därför att mängden tilluft ökar i proportion till mängden frånluft. Det betyder att tilluftens temperatur efter VVX sjunker. Aggregatets eftervärme (el eller vatten) strävar dock till att behålla tilluftens temperatur vid det inställda värdet.

Använd spisfläkten bara då du lagar mat – det sparar uppvärmningsenergi!

8.8 INSTÄLLNINGAR

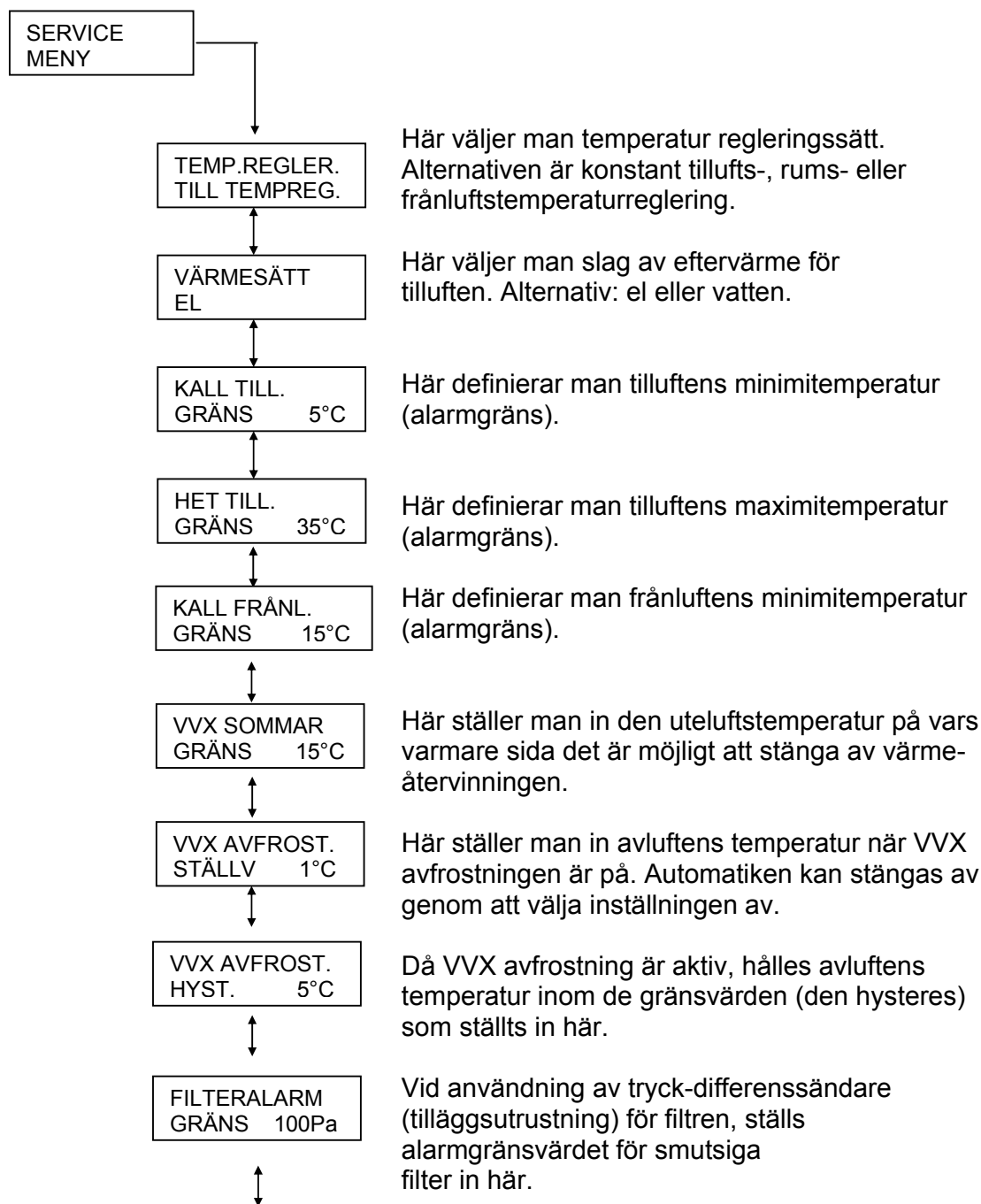
För inställningarna finns följande meny:

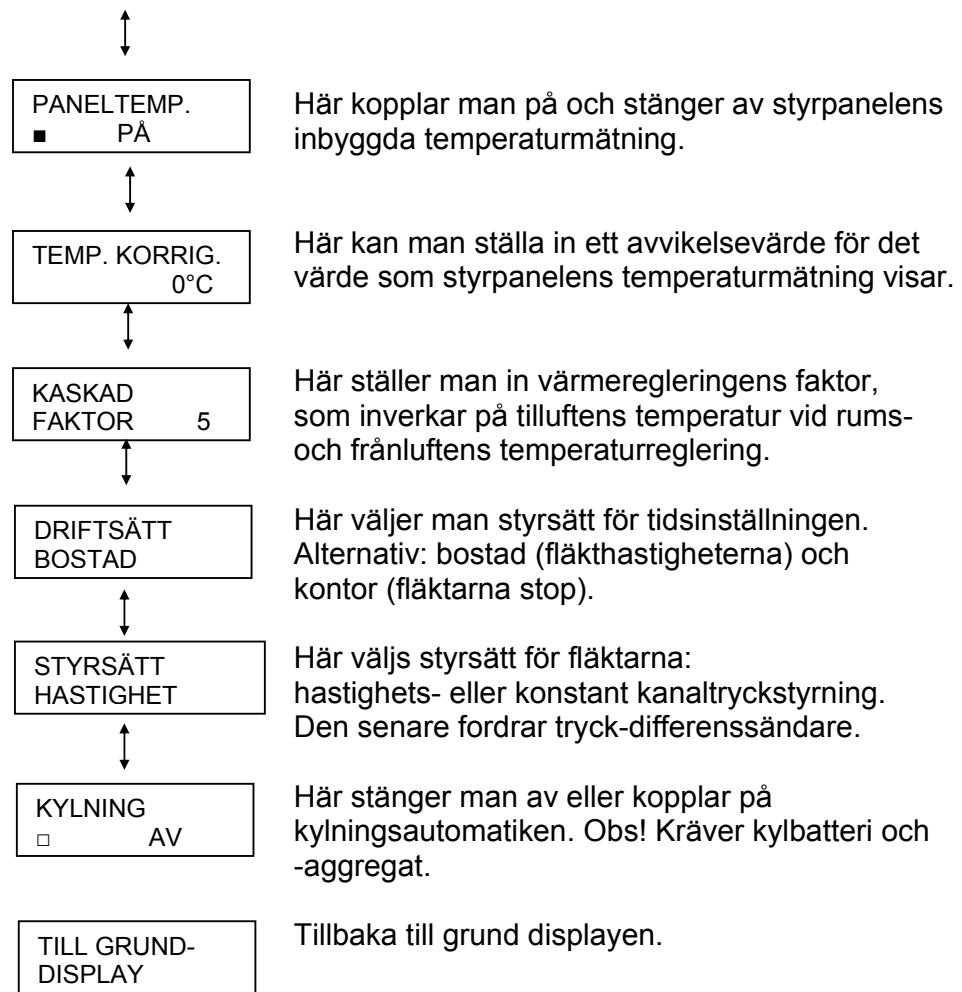


8.9 SERVICE MENY

För parametrar som sällan ändras finns följande meny:

Till service menyn kommer du genom att vänta ca 15 sekunder vid Inställningar och genom att sedan trycka ▲. Tryck ännu ENTER och ge koden 6143.

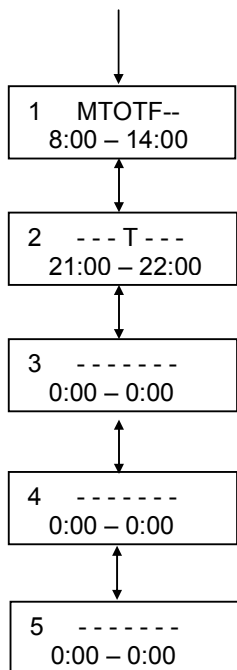




Data i service menyn återställs inte då man väljer att återta fabriksinställningarna.

8.10 PROGRAMMERING AV VECKOUR

Med tidsprogrammet kan man få fläktarna att gå på en viss hastighet, en viss dag, vid ett visst klockslag. Tidsprogrammet finns i INSTÄLLNINGAR-menyn. Önskad fläkthastighet ställs in i FLÄKTHASTIGHETER-menyn.



Exempel; man vill att fläktarna skall gå på önskad hastighet måndag – fredag kl 08:00 – 14:00.

Exempel; fläktarna går dessutom på önskad hastighet på torsdagar kl 21:00 – 22:00.

Med tidsprogrammet kan man ställa in fem olika program kombinationer.

8.11 TOLKNING AV PANELENS LAMPOR

Lampans tillstånd	VVX lampan	Tilläggsvärme lampan	Varnings lampan
Lyser inte	VVX-rotorn roterar inte.	Värmereglering inte i bruk. Aggregatet varken värmer eller kyler tilluften.	Inga fel eller varningar.
Lyser grön	vvx-rotorn roterar.	Värmereglering aktiv. Aggregatet värmer eller kyler luften enligt termostatens funktion.	Sommarnattkylning eller återvinning av kyla är aktiv. (Lyser också en stund då man påbörjar programmeringen av styrpanelen.)
Lyser orange	-	-	Varning <ul style="list-style-type: none"> • Kall tilluft • Het tilluft • Kall frånluft • Filter
Blinkar röd	-	-	Fel <ul style="list-style-type: none"> • VVX-rotorn • Vattenbatteri • Elbatteri
Lyser röd	-	-	(Programmering av meddelanden)

RIKTVÄRDEN FÖR LUFTFLÖDEN

Riktvärden för luftflöden i bostadsrum.

<u>FRÅNLUFT</u>		
Kök	72	m ³ /h
Badrum	54 – 61	m ³ /h
WC	36 – 43	m ³ /h
Klädrum	11 – 14	m ³ /h
Hobbyrum		2,5 m ³ /h, m ²
Omklädningsrum		7,2 m ³ /h, m ²
Tvätttrum	54 – 61	m ³ /h
Städskrubb		14 m ³ /h, m ²
Skötselrum	54 – 61	m ³ /h
<u>TILLUFT</u>		
Vardagsrum	29 – 61	m ³ /h 2 m ³ /h, m ²
Sovrum	18 – 29	m ³ /h 2,5 m ³ /h, m ²
Bastu	29 – 61	m ³ /h 7 m ³ /h, m ²
Separat matvrå		2 m ³ /h, m ²
Hobbyrum		2,5 m ³ /h, m ²
Omklädningsrum		7 m ³ /h, m ²

KÖKSVENTILATION

Ovanför spisen monteras en normal spisfläkt som blåser ut stekoset direkt. Spisfläkten bör användas endast vid matlagning. I köket bör dessutom installeras ett allmänt utsug med frånluftsventil i taket. Rekommenderat värde för kökets frånluftsflöde är 72 m³/h.

Spisfläkten och/eller spiskåpan bör inte kopplas till LTR-7-XL-AC aggregatet.

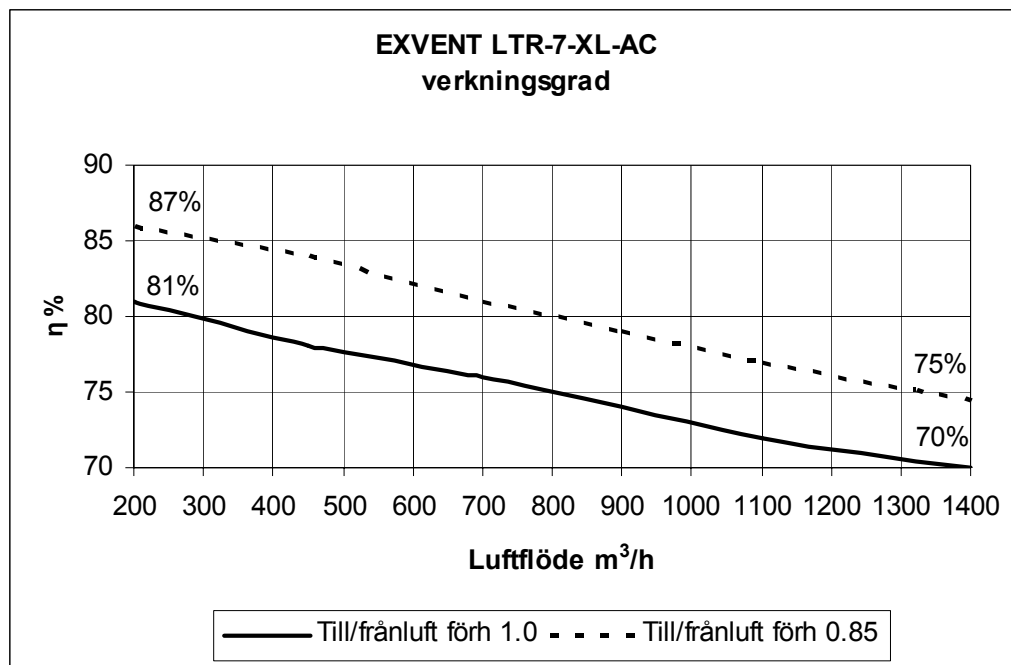
VIKTIG ANVÄNDARINFORMATION!

Ventilera alltid med tillräckligt hög effekt! Om ventilationen är otillräcklig blir bostadens luftfuktighet för hög, och det kan uppstå kondens på t ex kalla fönsterytor.

Rekommenderad luftfuktighet inomhus är 40...45 % (rumstemperatur 20...22°C). Vid dessa värden uppstår inte kondens och fuktigheten är på en hälsosam nivå. Bostadens luftfuktighet kan mätas t ex med en hygrometer. När luftfuktigheten överskrider 45 % bör man öka ventilationen och på motsvarande sätt minska ventilationen när luftfuktigheten sjunker under 40 %.

Byt ut filtren tillräckligt ofta! Vintertid blir frånluftsfiltret snabbare smutsigt än tilluftsfiltret. Härvid minskar luftutflödet, vilket leder till att fuktigheten ökar inomhus och att tilluftens temperatur sjunker. Om filterbyte påminner den lysande orange färgade lampan på styrpanelen. Kontrollera vid varje filterbyte att värmeåtervinningen fungerar, dvs. att värmeväxlaren roterar.

VÄRMEÅTERVINNINGENS VERKNINGSGRAD



UNDERHÅLL

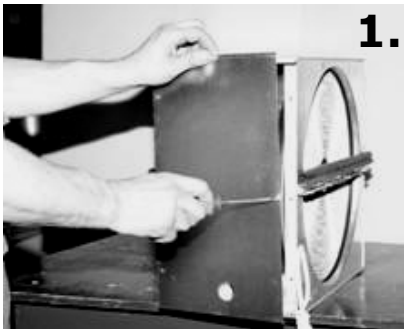
LTR-7-XL-AC aggregatet fordrar praktiskt taget ingen service. Underhållet är närmast begränsat till utbyte av filter och rengöring av fläktarna och rotorn. Strömtilförseln till aggregatet bryts då serviceluckan öppnas. Man bör vänta två (2) minuter innan man påbörjar servicearbetet så att fläktarna hinner stanna och elbatteriet hinner svalna. Serviceluckan öppnas genom att frigöra de fyra låsreglarna.

Rengöring av värmexchangen. Kontrollera vid filterbyte att värmexchangen är rena. Om den är smutsig, lyft ut den ur aggregatet och tvätta den under handdusch med neutralt tvättmedel. Den kan även blåsas ren med tryckluft, men använd absolut inte trycktvättare. Sänk inte värmexchangen under vatten! När aggregatet startas igen efter rengöringen, kontrollera att värmexchangen roterar.

Rengöring av fläktar. Kontrollera att även fläktarna är rena då du byter filter. Om fläktarna är smutsiga tas de ut ur aggregatet och rengörs med t ex tandborste eller tryckluft.

Filterbyte. Rekommenderat bytesintervall för filter är max. sex (6) månader. Vid filterbyte, dra ut det gamla filtret ur aggregatet och tryck in det nya påfiltret. I samband med filterbyte rekommenderas att aggregatet dammsugs inuti. Obs! Stäng serviceluckan ordentligt.

REMBYTE



1.

- ✓ Stäng av ventilationsaggregatet från avbrytaren eller koppla bort strömmen genom att antingen dra ur stickkontakten eller säkringen. Öppna serviceluckan.
- ✓ Dra ur värmväxlarens stickkontakt.
- ✓ Lyft ur värmväxlaren från ventilationsaggregatet.
- ✓ Avlägsna locket genom att lösgöra skruvarna. (Bild 1)



2.

- ✓ Vänd värmväxlaren så att rotoraxel är i vertikalt läge. Avlägsna tätninglisten. (Bild 2)
- ✓ Både sexkantskruven i axeln samt skruvarna i u-balken avlägsnas.
- ✓ Lyft av u-balken.
- ✓ Putsa eventuell smuts från rotoraxelns yta och träd den nya remmen försiktigt mellan ytterskalets inre kant och rotoraxelns tätningborste. Dra försiktigt remmen förbi borstställningen på värmväxlarens insida, samt rotera rotorn samtidigt. (Bild 3 och 4)



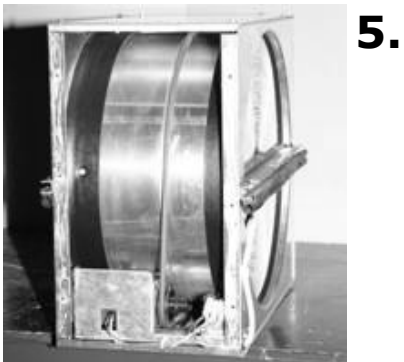
3.

- ✓ Montera u-balken.
- ✓ Balkens skruvar samt axelns sexkantskruv sätts fast.
- ✓ Tätninglisten monteras tillbaka på plats.



4.

- ✓ Vänd värmväxlaren så att rotoraxeln är i horisontalt läge.
- ✓ Lyft remmen på remskivhjulet och rotera rotorn några gånger. Rotationsriktning: Från motorn bortåt.
- ✓ Rengör värmväxlaren på insidan.
- ✓ Montera serviceluckan på plats med skruvarna.
- ✓ Montera värmväxlaren i ventilationsaggregatet och anslut stickkontakten.

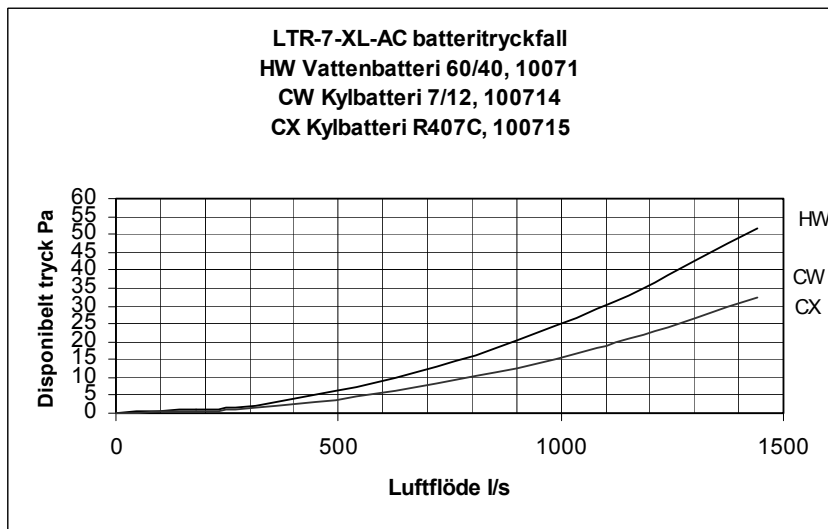
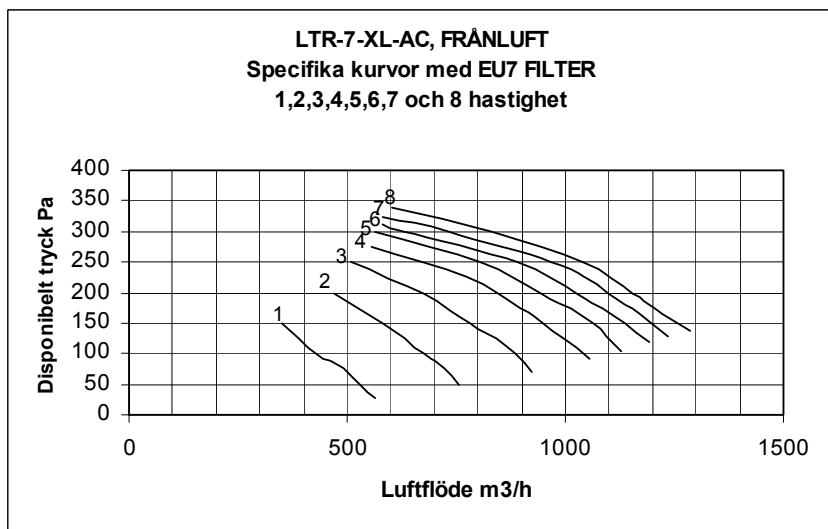
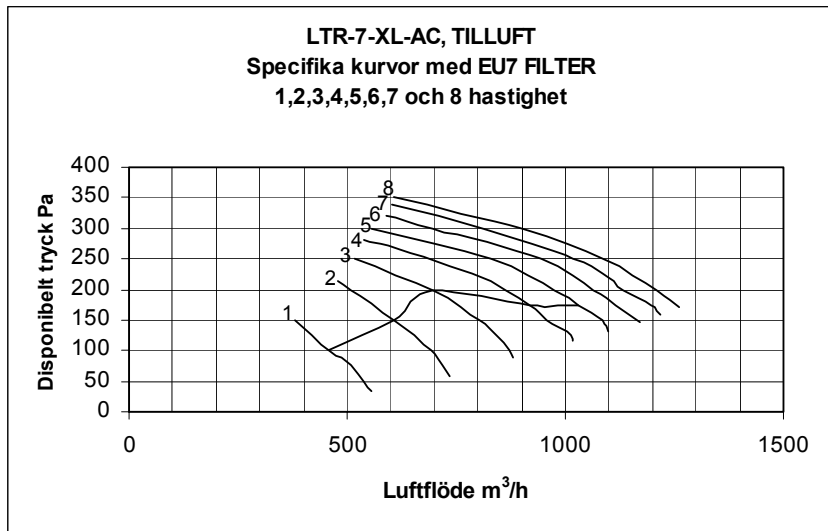


5.

- ✓ Koppla elektriciteten till aggregatet och granska att värmväxlaren roterar.
- ✓ Stäng serviceluckan.

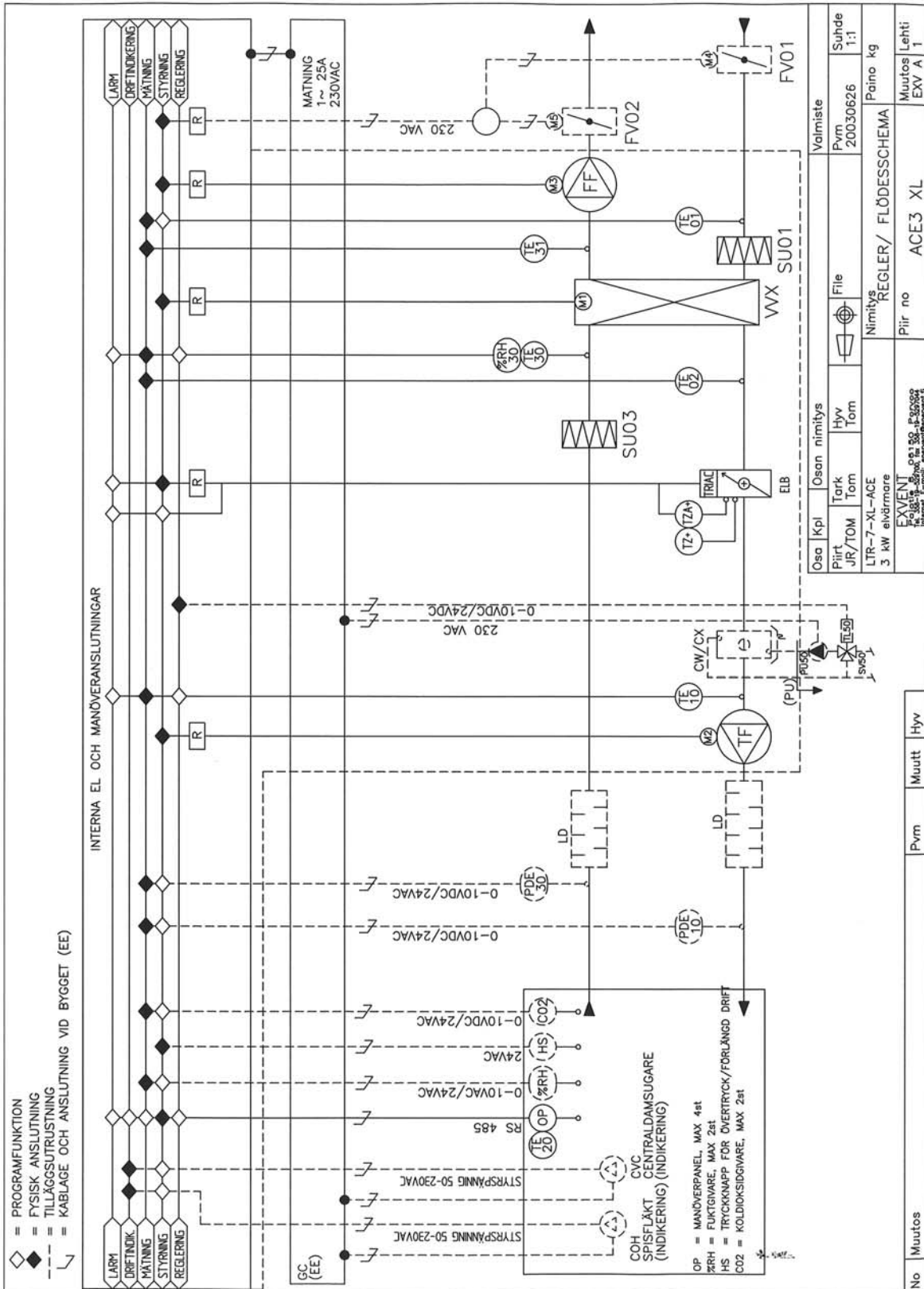
Med nya aggregat levereras en reservrem. Den finns inne i värmväxlaren.

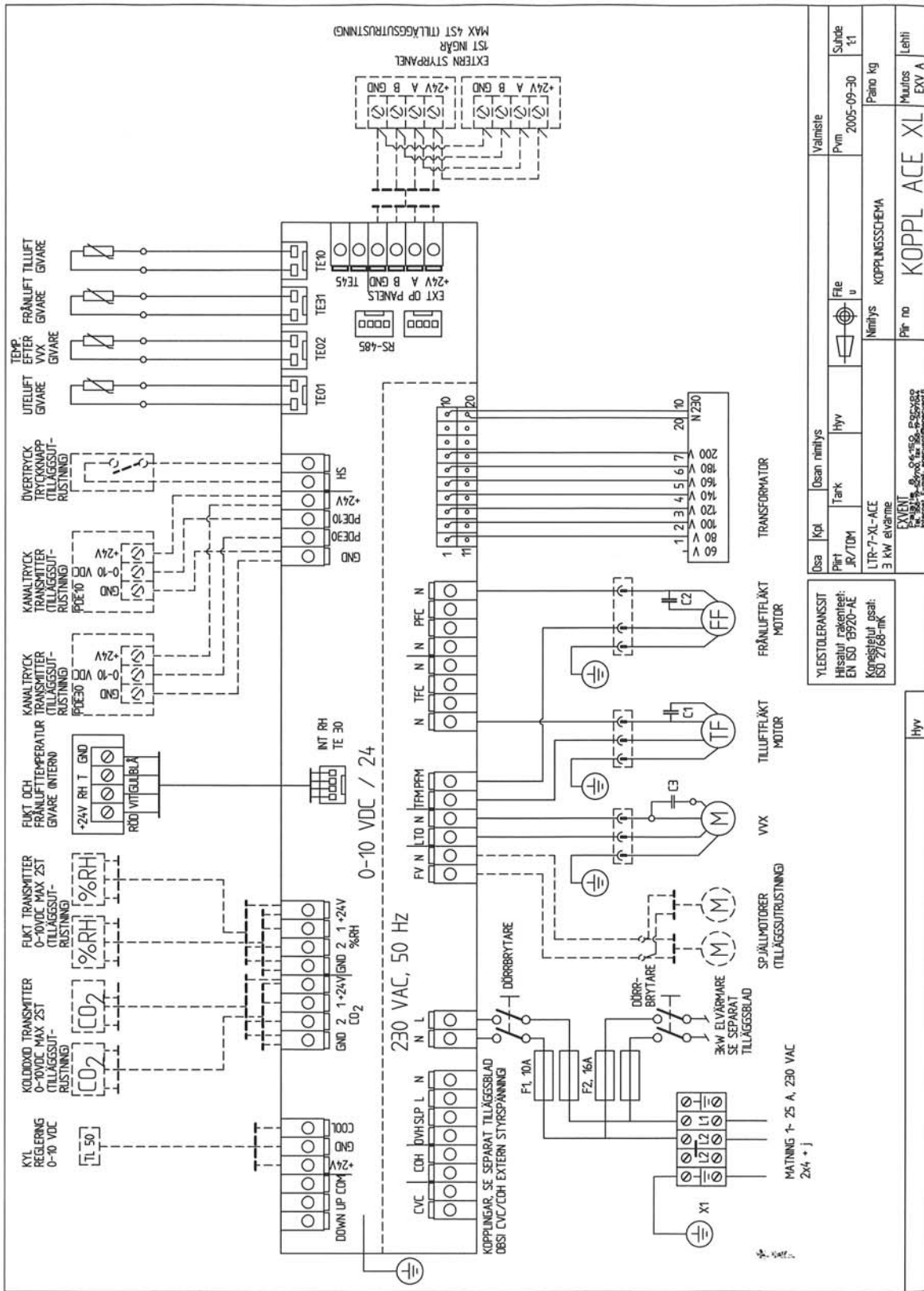
KAPACITETSDIAGRAM



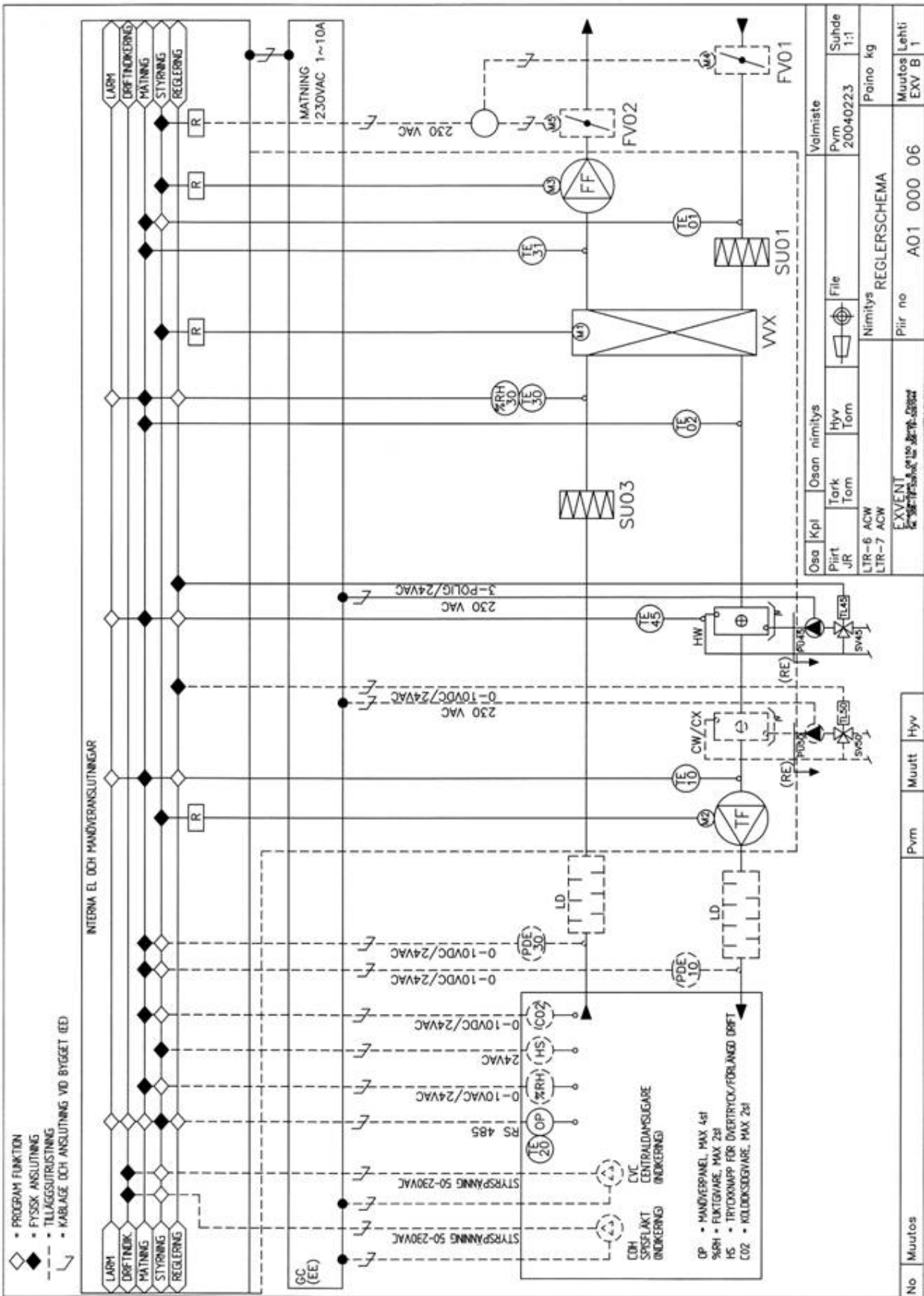
KOPPLINGAR

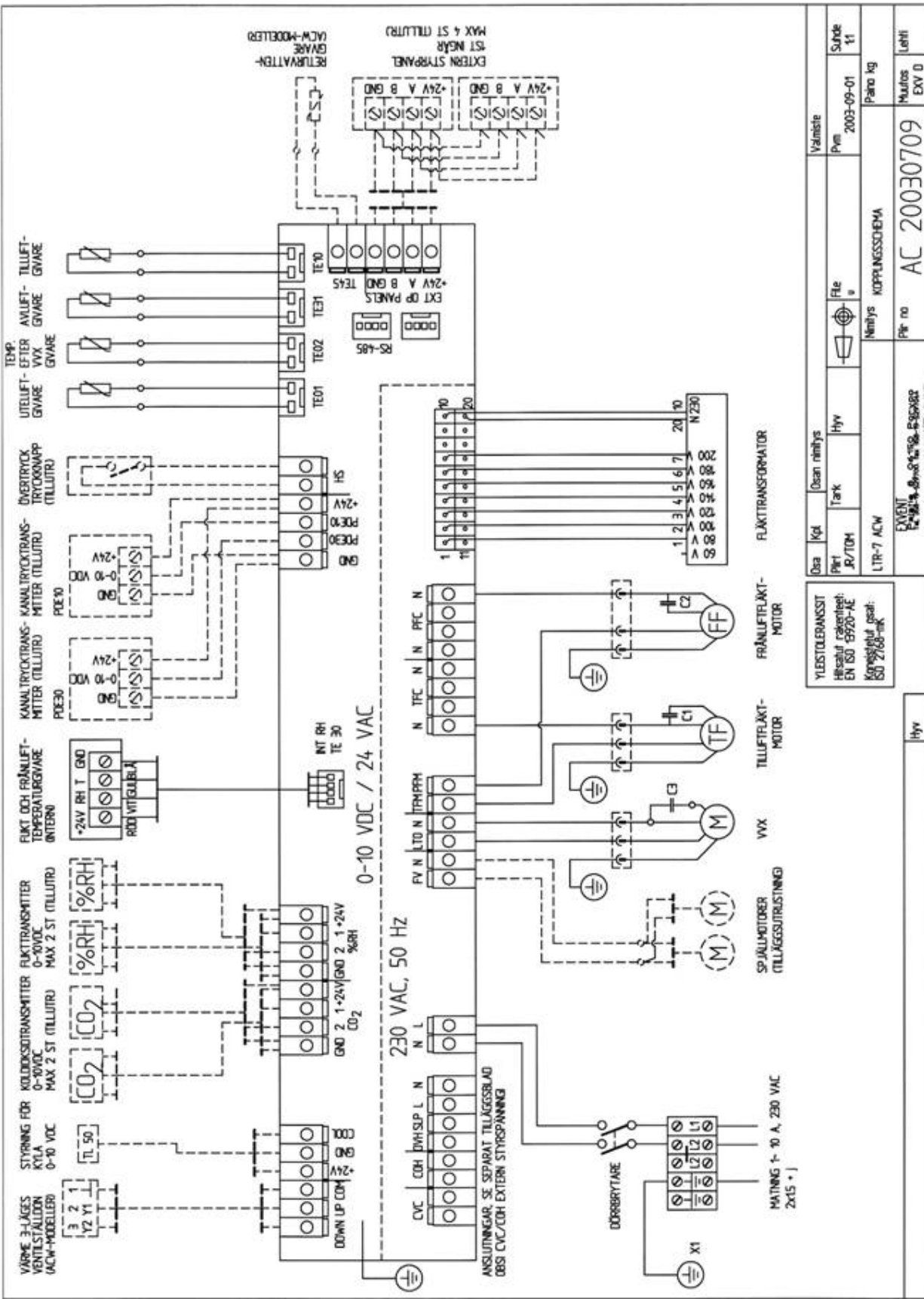
ELKOPPLINGAR





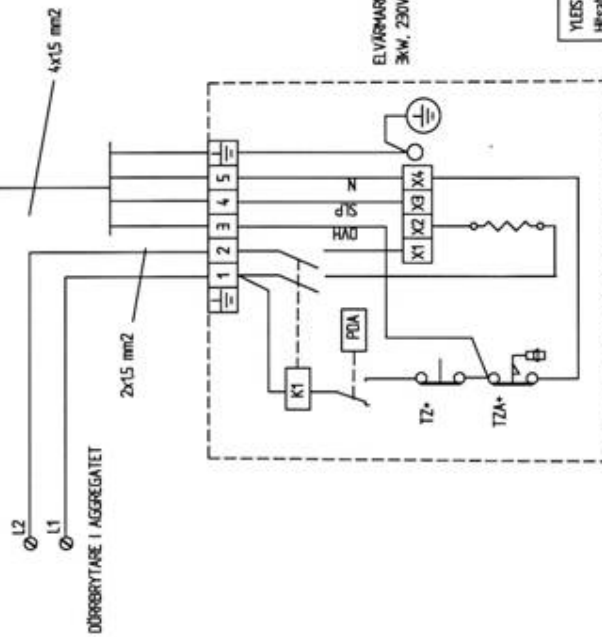
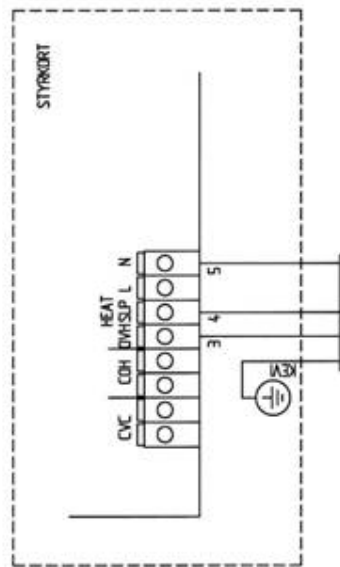
YLESTOLERANSSIT	Osä	Kol	Osä	nimllys	Välmis
Hissalut räknings:	PIH	JR/7DM	Tark	Hyv	Pvm
Kopplingsblad, osat:	LTR-7-XL-ACE		3 kW elvarme		2005-09-30
ISO 2768-mk	KOPPLINGSSKEMA		Nimllys		Suhde 11
EXVENT	PIR no		KOPPL ACE XL		Piano kg
PIR no	KOPPL ACE XL		Maujos		Lehti
PIR no	KOPPL ACE XL		EXV A		



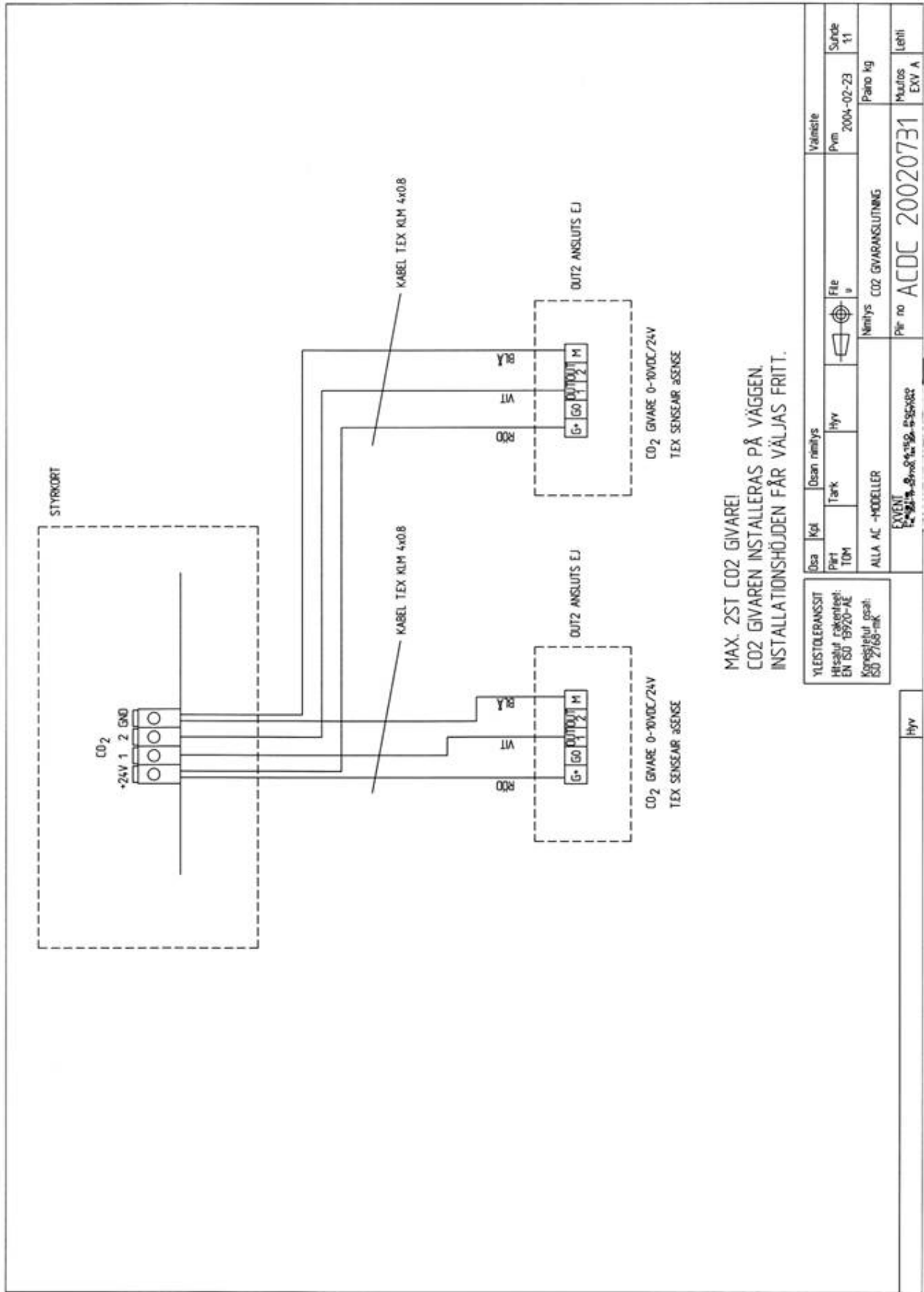


YLESTOLERANSIT Hälsöföreläggelse: EN ISO 15920-AE Kopplingsdiagram: ISO 21628-1-1	Yleistoleranssi Hälsöföreläggelse: EN ISO 15920-AE Kopplingsdiagram: ISO 21628-1-1
Yleistoleranssi Hälsöföreläggelse: EN ISO 15920-AE Kopplingsdiagram: ISO 21628-1-1	Yleistoleranssi Hälsöföreläggelse: EN ISO 15920-AE Kopplingsdiagram: ISO 21628-1-1

Yleistoleranssi Hälsöföreläggelse: EN ISO 15920-AE Kopplingsdiagram: ISO 21628-1-1	Yleistoleranssi Hälsöföreläggelse: EN ISO 15920-AE Kopplingsdiagram: ISO 21628-1-1
Yleistoleranssi Hälsöföreläggelse: EN ISO 15920-AE Kopplingsdiagram: ISO 21628-1-1	Yleistoleranssi Hälsöföreläggelse: EN ISO 15920-AE Kopplingsdiagram: ISO 21628-1-1

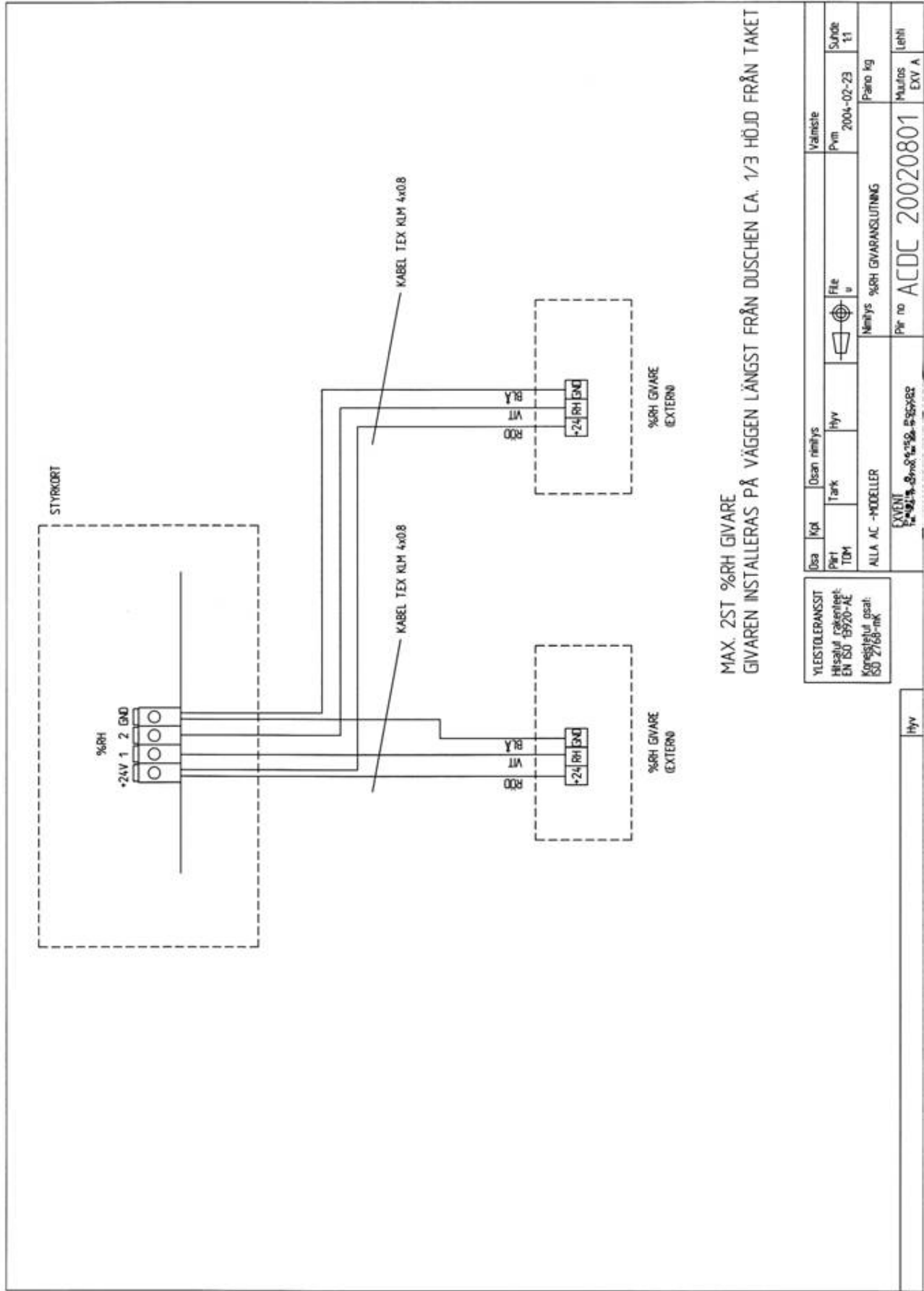


YLESTOLERANSSIT Högast tillåtet: EN ISO 6920-AE Kopplingsdiagram: ISO 2768-mK		Ösen 12-20-15-25-30-35-40-45-50-55-60-65-70-75-80-85-90-95-100-105-110-115-120-125-130-135-140-145-150-155-160-165-170-175-180-185-190-195-200-205-210-215-220-225-230-235-240-245-250-255-260-265-270-275-280-285-290-295-300-305-310-315-320-325-330-335-340-345-350-355-360-365-370-375-380-385-390-395-400-405-410-415-420-425-430-435-440-445-450-455-460-465-470-475-480-485-490-495-500-505-510-515-520-525-530-535-540-545-550-555-560-565-570-575-580-585-590-595-600-605-610-615-620-625-630-635-640-645-650-655-660-665-670-675-680-685-690-695-700-705-710-715-720-725-730-735-740-745-750-755-760-765-770-775-780-785-790-795-800-805-810-815-820-825-830-835-840-845-850-855-860-865-870-875-880-885-890-895-900-905-910-915-920-925-930-935-940-945-950-955-960-965-970-975-980-985-990-995-1000	Ösen nritlys Hyv	File nritlys	Valmiste Pvm 2005-02-09	Subde 11
Ösen R/Tom ACE-MODELLER 3kW ELVÄRMARE, 230VAC	Terk Hyv	Kopplingsdiagram KOPPLINGSSCHEMA	Ösen nritlys PIR no	Pano kg Maudos EXV A	Lehti	



MAX. 2ST CO2 GIVARE!
 CO2 GIVAREN INSTALLERAS PÅ VÄGGEN.
 INSTALLATIONSHÖJDEN FÅR VÄLJAS FRITT.

YLESTOLERANSSIT Hörselut räkennet: EN ISO 19920-AE Körsgjelut, osat: ISO 2768-mk		Desa	Kgl	Osan nolllys	Vänstele	Sunde
Pir1 TOM	Tark	Hyv	File	Pvm	2004-02-23	11
ALLA AC -MODELLER			Nolllys	Pano kg		
EVENI 24VDC/24V 0-10VDC/24V			Pir no			Mutros EXV A
			ACDC 20020731			Lehti
			høy			



MAX. 2ST %RH GIVARE
 GIVAREN INSTALLERAS PÅ VÄGGEN LÄNGST FRÅN DUSCHEN CA. 1/3 HÖJD FRÅN TAKET

YLESTOLERANSSIT Högsta tolerans: EN ISO 15920-AE Korrosionsklass: ISO 2768-mK		Isa	Kpl	Isan	nimlys	Valmiste	Pvm	2004-02-23	Surde	E1
ALLA AC -MODELLER		Peri	Tark	tyv	File	Nimlys	%RH GIVARANSLUTNING	Paino	kg	lehti
EVIDENT		Pir no		ACDC 20020801		Muidos		EXV A		
		tyv								

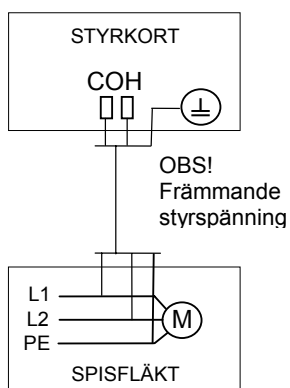
16.2 COH OCH CVC INDIKERING

Allmänt

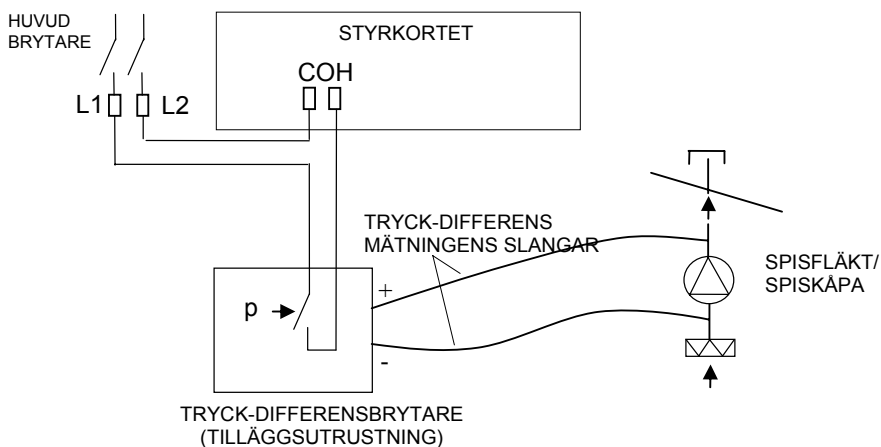
Styrautomatiken tvångsstyr aggregatets fläkthastigheter då det till styrkortets intag, COH och/eller CVC, kopplats 50-230 VAC styrspänning.

COH, indikerar spisfläktens drift

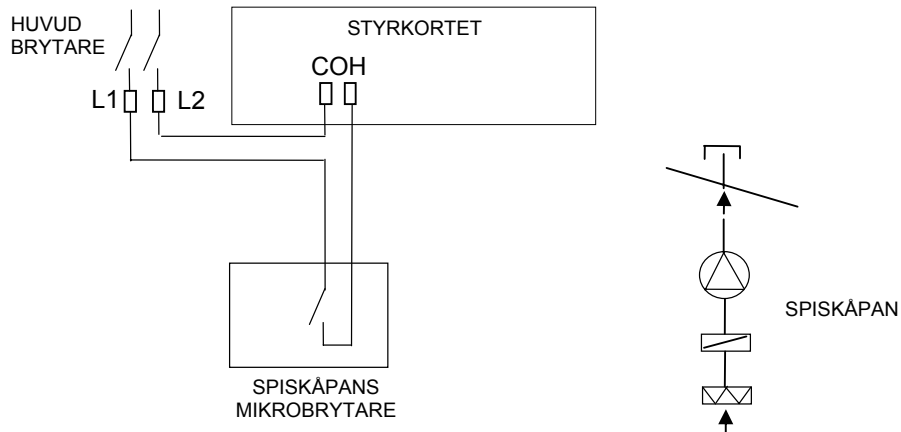
Kopplingsalternativ 1. Indikering direkt från spisfläktens motor



Kopplingsalternativ 2. Indikering med tryck-differensbrytare från spisfläkten

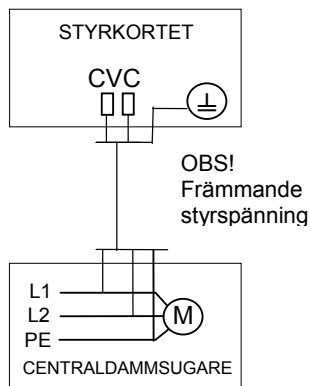


Kopplingsalternativ 3. Indikering med spiskåpans mikrobrytare

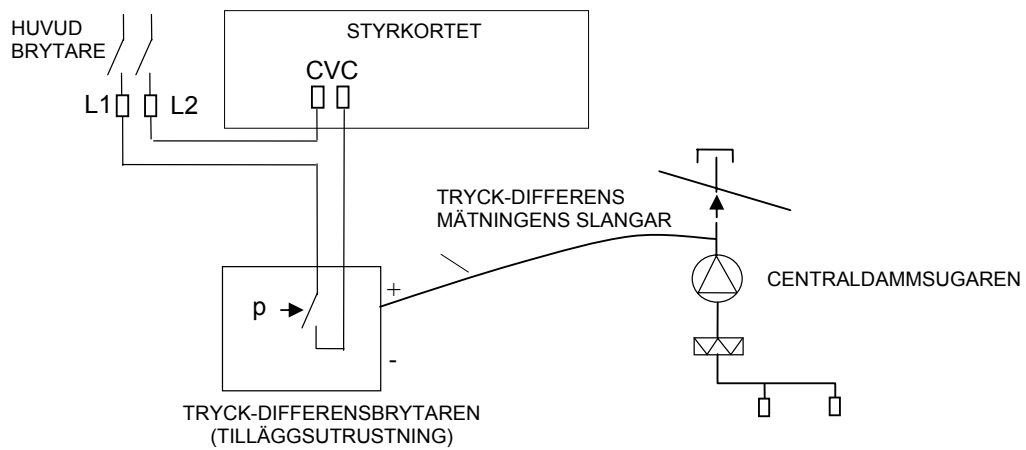


CVC. indikerar centraldammsugarens drift

Kopplingsalternativ 1. Indikering direkt från centraldammsugarens motor



Kopplingsalternativ 2 Indikering med tryck-differensbrytare från centraldammsugaren



16.3 YTTRE KABLING FÖR SMÅMASKINSSTYRNING

ACE styrautomatik

Kod	Förklaring	Leverans	Spänning	Kabel exempel
OP	Styrpanel, max 4 st	1 st standard	RS485 bus	KLM 4x0.8
TE20	Rumstemperaturgivare	Ingår i OP	max 2 V	-
%RH	Fuktsändare, max 2 st	Tilläggsutrustning	0-10 V / 24 V	KLM 4x0.8
CO ₂	Koldioxidsändare, max 2 st	Tilläggsutrustning	0-10 V / 24 V	KLM 4x0.8
HS	Manuell tryck knapp för öppen spis eller övertid	Tilläggsutrustning	max. 24 V	KLM 2x0.8
COH	Spisfläkt, driftstillstånd	Kablas	50-230 V	MMJ 2x1.5+j
CVC	Centraldammsugare, driftstillstånd	Kablas	50-230 V	MMJ 2x1.5+j
FV01	Uteluftspjäll, spjällmotor	Tilläggsutrustning	230 V	MMJ 2x1.5+j
FV02	Avluftspjäll, spjällmotor	Tilläggsutrustning	230 V	MMJ 2x1.5+j
PDE10	Tilluftkanalens trycksändare	Tilläggsutrustning	0-10 V / 24 V	KLM 4x0.8
PDE30	Frånluftkanalens trycksändare	Tilläggsutrustning	0-10 V / 24 V	KLM 4x0.8
PU50	Vattenpump (kylning)	Tilläggsutrustning	230 V	MMJ 2x1.5+j
SV50	Reglerventil för kylvatten	Tilläggsutrustning	-	-
TL50	Ställdon för kylvattnets reglerventil	Tilläggsutrustning	0-10 V / 24 V	KLM 4x0.8
CW	Kylbatteri cw, vatten inbyggt	Tilläggsutrustning	-	-
CX	Kylbatteri dx, inbyggt	Tilläggsutrustning	-	-

Alla LTR-7-XL-AC modellens styrpanel levereras löst. Styrpanelen IP20 bör monteras i torrt utrymme.

Svagströmskablar bör absolut vara avskilda från starkströmskablar!

ACW styrautomatik

Kod	Förklaring	Leverans	Spänning	Kabel exempel
OP	Styrpanel, max 4 st	1 st standard	RS485 bus	KLM 4x0.8
TE20	Rumstemperaturgivare	Ingår i OP	max 2 V	-
%RH	Fuktsändare, max 2 st	Tilläggsutrustning	0-10 V / 24 V	KLM 4x0.8
CO ₂	Koldioxidsändare, max 2 st	Tilläggsutrustning	0-10 V / 24 V	KLM 4x0.8
HS	Manuell tryck knapp för öppen spis eller övertid	Tilläggsutrustning	max. 24 V	KLM 2x0.8
COH	Spisfläkt, driftstillstånd	Kablas	50-230 V	MMJ 2x1.5+j
CVC	Centralsugare, driftstillstånd	Kablas	50-230 V	MMJ 2x1.5+j
FV01	Uteluftspjäll, spjällmotor	Tilläggsutrustning	230 V	MMJ 2x1.5+j
FV02	Avluftspjäll, spjällmotor	Tilläggsutrustning	230 V	MMJ 2x1.5+j
PDE10	Tilluftkanalens trycksändare	Tilläggsutrustning	0-10 V / 24 V	KLM 4x0.8
PDE30	Frånluftkanalens trycksändare	Tilläggsutrustning	0-10 V / 24 V	KLM 4x0.8
HW	Vattenvärmare, inbyggd	Tilläggsutrustning	-	-
PU45	Vattenpump (värme)	Tilläggsutrustning	230 V	MMJ 2x1.5+j
SV45	Reglerventil för vattenvärman	Tilläggsutrustning	-	-
TL45	Ställdon för vattenvärmens reglerventil	Tilläggsutrustning	3-punkt/24 V	KLM 4x0.8
PU50	Vattenpump (kylning)	Tilläggsutrustning	230 V	MMJ 3x1.5s
SV50	Reglerventil för kylvatten	Tilläggsutrustning	-	-
TL50	Ställdon för kylvattnets reglerventil	Tilläggsutrustning	0-10 V / 24 V	KLM 4x0.8
CW	Kylbatteri cw, vatten inbyggt	Tilläggsutrustning	-	-
CX	Kylbatteri dx, inbyggt	Tilläggsutrustning	-	-

Alla LTR-7-XL-AC modellens styrpanel levereras löst. Styrpanelen IP20 bör monteras i torrt utrymme.

Svagströmskablar bör absolut vara avskilda från starkströmskablar!

FELSÖKNING

TILLUFTEN FÖR KALL

Orsak

Åtgärd

- | Orsak | Åtgärd |
|-------------------------------------|---|
| * Värmeväxlaravbrytaren är i 0-läge | Tryck knappen i 1-läge |
| * Brusten drivrem | Byt drivrem |
| * Oljig drivrem – slirar | Kontakta service |
| * Frånluftsfläkten har stannat | Kontakta service |
| * Frånluftfiltret tilltäppt | Byt frånluftfilter |
| * Frånluftventilerna fel inställda | Kontakta service |
| * Kanalernas isolering otillräcklig | Kontrollera isoleringsskiktet på till- och frånluftskanalerna. Lägg till isolering vid behov. |

MINSKAT LUFTFLÖDE

Orsak

Åtgärd

- | Orsak | Åtgärd |
|----------------------------|-----------------------|
| * Filtren tilltäppta | Byt filter |
| * Låg fläkthastighet | Välj högre hastighet |
| * Uteluftgallret tilltäppt | Rengör uteluftgallret |
| * Fläkthjulen är smutsiga | Rengör fläktarna |

FÖRHÖJD LJUDNIVÅ

Orsak

Åtgärd

- | Orsak | Åtgärd |
|--------------------------------------|------------------------------|
| * Filtren tilltäppta | Byt filter |
| * Uteluftgallret tilltäppt | Rengör uteluftgallret |
| * Defekt på fläktlagren | Byt lager / kontakta service |
| * Fel i värmeväxlarens motor / växel | Kontakta service |
| * Fläkthjulen smutsiga | Rengör fläktarna |

OBS! Se också Tolkning av panelens lampor på sidan 29.

TEKNISK INFORMATION

<p>Yttermått</p> <p style="padding-left: 40px;">Längd Bredd Höjd</p>	<p>1510 mm 707 mm 720 mm</p>										
<p>Spänning</p>	<p>220-230 V / 50 Hz 1 ~ fast matningskabel Säkring 10 A, snabb (ACW-modellerna) Säkring 25 A, snabb (ACE-modellerna), 3 kW elvärmare.</p>										
<p>Styrkortets säkringar</p>	<p>F1 T63 mA glaströr 5x20 F2 T8,0 A glaströr 5x20</p>										
<p>Fläktar Frånluft</p> <p style="padding-left: 100px;">Tilluft</p>	<p>Alla modeller Effekt 810 W max. Ström 3,85 A Överhettningsskydd</p> <p>Effekt 810 W max. Ström 3,85 A Överhettningsskydd</p>										
<p>Värmeväxlarens motor</p>	<p>Effekt 25 W 0,09 A Överhettningsskydd</p>										
<p>Kanalstorlek</p>	<p>Alla modeller: Ø250 mm</p>										
<p>Vikt</p>	<p>130 kg</p>										
<p>Ljudnivå</p> <p>Uppmätt ljudnivå i det utrymme där aggregatet installerats. Ljudabsorptionsareal 10 m².</p> <table style="width: 100%; border-collapse: collapse; margin-top: 10px;"> <thead> <tr> <th style="text-align: left; border-bottom: 1px solid black;">Fläkthastighet</th> <th style="text-align: left; border-bottom: 1px solid black;">Ljudnivå</th> </tr> </thead> <tbody> <tr> <td>Steg 2</td> <td>31 dB (A)</td> </tr> <tr> <td>Steg 4</td> <td>39 dB (A)</td> </tr> <tr> <td>Steg 6</td> <td>45 dB (A)</td> </tr> <tr> <td>Steg 8</td> <td>51 dB (A)</td> </tr> </tbody> </table>		Fläkthastighet	Ljudnivå	Steg 2	31 dB (A)	Steg 4	39 dB (A)	Steg 6	45 dB (A)	Steg 8	51 dB (A)
Fläkthastighet	Ljudnivå										
Steg 2	31 dB (A)										
Steg 4	39 dB (A)										
Steg 6	45 dB (A)										
Steg 8	51 dB (A)										